

ГОСТ 29241—91

МЕЖГОСУДАРСТВЕННЫЙ СТАНДАРТ

**ПОДШИПНИКИ УПОРНО-РАДИАЛЬНЫЕ
ШАРИКОВЫЕ ОДИНАРНЫЕ
С УГЛОМ КОНТАКТА 60°**

ТЕХНИЧЕСКИЕ УСЛОВИЯ

Издание официальное

БЗ 11—2003

ИПК ИЗДАТЕЛЬСТВО СТАНДАРТОВ
Москва

МЕЖГОСУДАРСТВЕННЫЙ СТАНДАРТ

ПОДШИПНИКИ УПОРНО-РАДИАЛЬНЫЕ ШАРИКОВЫЕ
ОДИНАРНЫЕ С УГЛОМ КОНТАКТА 60°

Технические условия

ГОСТ
29241—91Single direction angular ball bearings with the contact angle 60°.
SpecificationsМКС 21.100.20
ОКП 46 1600

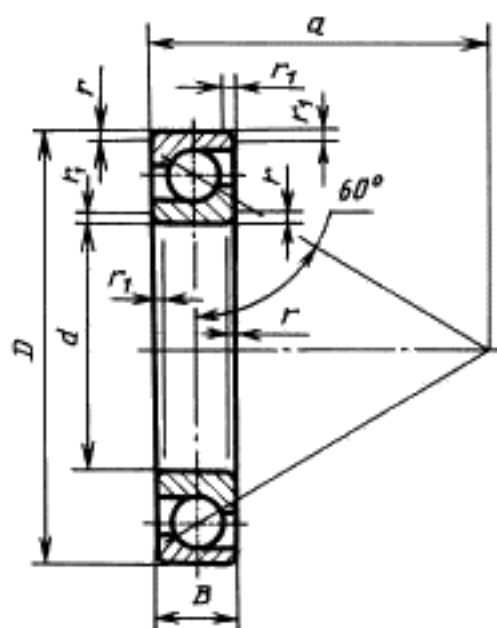
Дата введения 01.01.93

Настоящий стандарт распространяется на одинарные шариковые упорно-радиальные подшипники с углом контакта 60° серий диаметров 2 и 3 по ГОСТ 3478.

Требования настоящего стандарта являются обязательными.

1. РАЗМЕРЫ

Основные размеры подшипников должны соответствовать указанным на чертеже и в табл. 1 и 2.



d — номинальный диаметр отверстия внутреннего кольца, D — номинальный наружный диаметр; B — номинальная ширина подшипника; a — расстояние от широкого торца наружного кольца до точки пересечения линии контакта с осью подшипника; r — номинальная координата монтажной фаски; r_{\min} — наименьший предельный размер r ; r_1 — номинальная координата фаски со стороны узкого торца внутреннего или наружного колец; $r_{1\min}$ — наименьший предельный размер r_1

Примечание. Чертеж не определяет конструкцию подшипника.

Издание официальное

Перепечатка воспрещена

© Издательство стандартов, 1992
© ИПК Издательство стандартов, 2004

Серия диаметров 2

Размеры, мм

Обозначение подшипника	d	D	B	a , —	r	$r_{\text{вн}}$	r_1	$r_{1\text{вн}}$	Масса, кг —
78204	20	47	14	36	1,5	1,0	1,0	0,6	0,130
78205	25	52	15	41	1,5	1,0	1,0	0,6	0,160
78206	30	62	16	48	1,5	1,0	1,0	0,6	1,240
78207	35	72	17	55	2,0	1,1	1,0	0,6	0,345
78208	40	80	18	62,5	2,0	1,1	1,0	0,6	0,445
78209	45	85	19	66	2,0	1,1	1,0	0,6	0,505
78210	50	90	20	71,5	2,0	1,1	1,0	0,6	0,575
78211	55	100	21	77,5	2,5	1,5	1,5	1,0	0,750
78212	60	110	22	86	2,5	1,5	1,5	1,0	0,960
78213	65	120	23	92,5	2,5	1,5	1,5	1,0	1,200
78214	70	125	24	96,5	2,5	1,5	1,5	1,0	1,320
78215	75	130	25	102,5	2,5	1,5	1,5	1,0	1,445
78216	80	140	26	109	3,0	2,0	1,5	1,0	1,760
78217	85	150	28	117	3,0	2,0	1,5	1,0	2,190
78218	90	160	30	124	3,0	2,0	1,5	1,0	2,690
78219	95	170	32	131	3,5	2,1	2,0	1,1	3,260
78220	100	180	34	138	3,5	2,1	2,0	1,1	3,905

Таблица 2

Серия диаметров 3

Размеры, мм

Обозначение подшипника	d	D	B	a , —	r	$r_{\text{вн}}$	r_1	$r_{1\text{вн}}$	Масса, кг —
78304	20	52	15	39,5	2,0	1,1	1,0	0,6	0,175
78305	25	62	17	47,5	2,0	1,1	1,0	0,6	0,280
78306	30	72	19	55,5	2,0	1,1	1,0	0,6	0,415
78307	35	80	21	61,5	2,5	1,5	1,5	1,0	0,555
78308	40	90	23	68,5	2,5	1,5	1,5	1,0	0,765
78309	45	100	25	77,5	2,5	1,5	1,5	1,0	1,020
78310	50	110	27	85,5	3,0	2,0	1,5	1,0	1,330
78311	55	120	29	91,5	3,0	2,0	1,5	1,0	1,690
78312	60	130	31	98	3,5	2,1	2,0	1,1	2,115
78313	65	140	33	107,5	3,5	2,1	2,0	1,1	2,600
78314	70	150	35	113	3,5	2,1	2,0	1,1	3,155
78315	75	160	37	123	3,5	2,1	2,0	1,1	3,790
78316	80	170	39	129,5	3,5	2,1	2,0	1,1	4,495
78317	85	180	41	136	4,0	3,0	2,0	1,1	5,290
78318	90	190	43	142,5	4,0	3,0	2,0	1,1	6,170
78319	95	200	45	150	4,0	3,0	2,0	1,1	7,145
78320	100	215	47	161	4,0	3,0	2,0	1,1	8,725

Примечания к табл. 1 и 2:

1. Масса подшипников рассчитана при плотности стали $7,85 \text{ кг/дм}^3$ с массивным сепаратором из полиамида со стекловолокнистым наполнителем.

2. Предельные координаты монтажных фасок, а также максимальные радиусы галтелей вала и корпуса $r_{\text{внmax}}$ — по ГОСТ 3478.

Пример условного обозначения одинарного шарикового упорно-радиального подшипника с углом контакта 60° серии диаметров 2, класса точности 4, с $d = 20 \text{ мм}$, $D = 47 \text{ мм}$ и $B = 14 \text{ мм}$

Подшипник 4—78204 ГОСТ 29241—91

2. ТЕХНИЧЕСКИЕ ТРЕБОВАНИЯ

2.1. Подшипники должны быть изготовлены в соответствии с требованиями настоящего стандарта по конструкторской документации, утвержденной в установленном порядке.

2.2. Подшипники рекомендуется изготавливать класса точности 4 по ГОСТ 520. Допускается по заказу потребителя изготавливать подшипники других классов точности.

2.3. Марки стали и другие материалы, применяемые для изготовления деталей подшипников, указывают в конструкторской документации.

2.4. Предельные отклонения и допуски размеров должны соответствовать значениям, указанным в ГОСТ 520 для радиальных подшипников.

2.5. Разностенность дорожки качения внутреннего S_i и наружного S_e колец для подшипников класса точности 4 должна соответствовать значениям, указанным в табл. 3.

Таблица 3

d , мм	S_i	S_e
	Не более	
От 18 до 30	2	Равно S_i того же подшипника
Св. 30 * 50	2	
* 50 * 80	3	
* 80 * 120	3	

2.6. Требования к посадочным местам вала и корпуса под подшипники — по ГОСТ 3325.

2.7. Зазоры подшипников — по ГОСТ 24810.

2.8. Остальные технические требования — по ГОСТ 520.

2.9. Наименьшие значения базовой статической (C_{00}) и динамической (C_d) грузоподъемностей приведены в приложении.

2.10. Маркировка и упаковка подшипников — по ГОСТ 520.

3. ПРИЕМКА И МЕТОДЫ КОНТРОЛЯ

3.1. Подшипники должны быть подвергнуты контролю на соответствие требованиям настоящего стандарта.

3.2. Приемка и методы контроля — по ГОСТ 520.

4. ТРАНСПОРТИРОВАНИЕ И ХРАНЕНИЕ

Транспортирование, хранение, указания по применению и эксплуатации — по ГОСТ 520.

5. ГАРАНТИИ ИЗГОТОВИТЕЛЯ

5.1. Изготовитель гарантирует соответствие подшипников требованиям настоящего стандарта при соблюдении условий эксплуатации, хранения, транспортирования, монтажа.

5.2. Гарантийный срок эксплуатации подшипников в изделиях, кроме опытных изделий, равен гарантийному сроку эксплуатации изделий и истекает одновременно с истечением гарантийного срока эксплуатации на это изделие при соблюдении условий монтажа, правил применения и эксплуатации.

5.3. Гарантийный срок хранения подшипников — не менее 12 мес, а подшипников, упакованных в полиэтиленовую пленку, — не менее 24 мес с даты консервации (месяц, год).

**НАИМЕНЬШИЕ ЗНАЧЕНИЯ БАЗОВЫХ СТАТИЧЕСКОЙ C_{0a}
И ДИНАМИЧЕСКОЙ C_a ГРУЗОПОДЪЕМНОСТЕЙ**

Таблица 3

Обозначение подшипника		d, мм	Грузоподъемность для диаметров серий			
			2		3	
78200	78300		C_a	C_{0a}	C_a	C_{0a}
78204	78304	20	19,6	36	24,5	45,5
78205	78305	25	22	44	28,5	58,5
78206	78306	30	26	56	34,5	78
78207	78307	35	30	71	36,5	86,5
78208	78308	40	37,5	91,5	50	118
78209	78309	45	38	96,5	58,5	146
78210	78310	50	39	106	69,5	180
78211	78311	55	40,5	114	80	208
78212	78312	60	56	160	88	236
78213	78313	65	57	170	100	280
78214	78314	70	65,5	193	110	310
78215	78315	75	67	208	125	365
78216	78316	80	76,5	240	137	405
78217	78317	85	88	280	160	465
78218	78318	90	98	315	163	490
78219	78319	95	110	355	163	510
78220	78320	100	122	400	193	610

ИНФОРМАЦИОННЫЕ ДАННЫЕ

1. РАЗРАБОТАН И ВНЕСЕН Техническим комитетом по стандартизации 307 «Подписики качества»
2. УТВЕРЖДЕН И ВВЕДЕН В ДЕЙСТВИЕ Постановлением Комитета по стандартизации и метрологии СССР от 29.12.91 № 2315
3. ВВЕДЕН ВПЕРВЫЕ
4. ССЫЛОЧНЫЕ НОРМАТИВНО-ТЕХНИЧЕСКИЕ ДОКУМЕНТЫ

Обозначение НТД, на который дана ссылка	Номер пункта
ГОСТ 520—2002	2.2, 2.4, 2.8, 2.10, 3.2, 4
ГОСТ 3325—85	2.6
ГОСТ 3478—79	Вводная часть, 1
ГОСТ 24810—81	2.7

5. ПЕРЕИЗДАНИЕ. Июль 2004 г.

Редактор *О.В. Гелемеева*
Технический редактор *О.Н. Власова*
Корректор *Е.Д. Дульнева*
Компьютерная верстка *И.А. Налейкиной*

Изд. лиц. № 02354 от 14.07.2000. Сдано в набор 05.07.2004. Подписано в печать 20.07.2004. Усл. печ.л. 0,93. Уч.-изд.л. 0,50.
Тираж 103 экз. С 2979, Зак. 637.

ИПК Издательство стандартов, 107076 Москва, Колодезный пер., 14.

<http://www.standards.ru> e-mail: info@standards.ru

Набрано в Издательстве на ПЭВМ

Отпечатано в филиале ИПК Издательство стандартов – тип. «Московский печатник», 105062 Москва, Лялин пер., 6.
Плр № 080102