

КОРПУСА ТИПА УМ ПОДШИПНИКОВ КАЧЕНИЯ  
ДИАМЕТРОМ ОТ 80 ДО 150 мм

## Конструкция и размеры

Pillow blocks of serie УМ for rollings  
of diameters from 80 till 150 mm,  
Construction and dimensionsГОСТ  
13218.3—80Взамен  
ГОСТ 13218.3—67

Постановлением Государственного комитета СССР по стандартам от 30 сентября 1980 г. № 4892 срок действия установлен

с 01.01 1982 г.  
до 01.01 1987 г.

Несоблюдение стандарта преследуется по закону

1. Настоящий стандарт распространяется на неразъемные узкие корпуса типа УМ со сквозным отверстием для подшипников качения типов, указанных в табл. 1.

Таблица 1

Обозначение корпуса	Подшипник		Исполнение корпуса
	Обозначение типа	Конструкция и размеры	
УМ 80—УМ 150	1200	По ГОСТ 5720—75	1 или 2
	1300		
	1500		
	11200	По ГОСТ 8545—75	
	11300		
	11500		
3500	По ГОСТ 5721—75	2	
13500	По ГОСТ 8545—75		

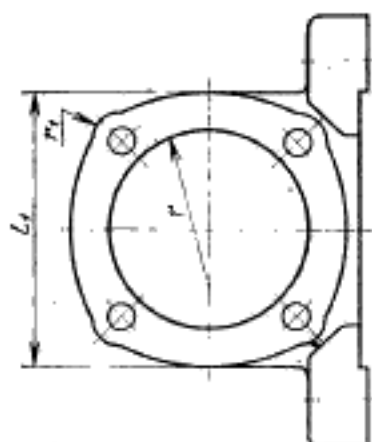
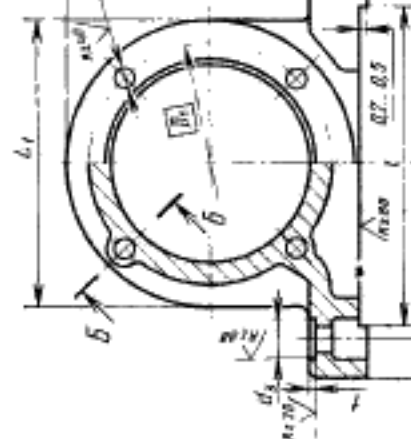
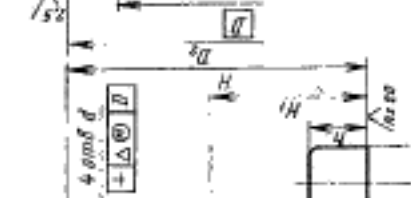
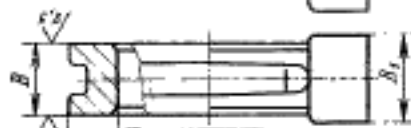
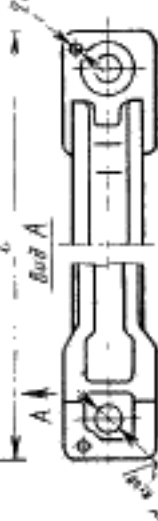
Для  $D=80-100$  мм408  
√√√ $b : b_1$ 2 мм от d1 над шпунтом  
по наружномуДля  $D=110-150$  мм

Таблица 2

Размеры в мм

Обозначение корпуса	D	D <sub>1</sub>	d	Δ	d <sub>1</sub>	d <sub>2</sub>	d <sub>3</sub>	A (пред. откл. ±0,23)	B	B <sub>1</sub>	L	L <sub>1</sub> -D <sub>1</sub>	l	H	H <sub>1</sub> (пред. откл. +0,065)	k	r	r <sub>1</sub>	Теоретическая масса, кг
УМ 80	80	100	9	0,10				135	35		180	110	110	113,0	58	19	75	11,0	0,71
УМ 85	85	105			13		26	140		42	185	115	116	120,5	63				1,42
УМ 90	90	110						150	38		195	125	128	130,5	68	22	80	12,0	1,86
УМ 100	100	120	11			8		165	40		215	135	142	139,5	72	24	85	12,5	2,33
УМ 110	110	130						185	45	48	235	155	164	157,5	80	26			3,05
УМ 120	120	145		0,12	17		32	210	48		260	175	194	179,5	92	32			4,31
УМ 125	125	150						220			270	180	204	188,0	98	34			4,99
УМ 130	130	155	13					225	50	54	280	185		190,5		35			5,77
УМ 140	140	165			22	10	40	235	52	58	295	195	206	199,5	102				6,42
УМ 150	150	180						255	55		315	210	230	215,0	110	40			8,30

Пример условного обозначения корпуса типа УМ, исполнения 1, D=90 мм:

Корпус УМ 90 ГОСТ 13218.3—80

Корпус УМ 90—2 ГОСТ 13218.3—80

То же, исполнения 2:

2. Стандарт устанавливает следующие исполнения корпусов:

1 — корпуса с выемкой длиной  $l$  в опоре, используемые для установки на необработанные поверхности при любом направлении радиальной нагрузки или для установки на обработанные поверхности при направлении радиальной нагрузки предпочтительно от опоры;

2 — корпуса без выемки длиной  $l$  в опоре, используемые для установки на обработанные поверхности при направлении радиальной нагрузки предпочтительно к опоре.

3. Размеры и обозначения корпусов должны соответствовать указанным на чертеже и в табл. 2.

При мелкосерийном производстве допускается изготавливать корпуса по рекомендуемому приложению 1 к ГОСТ 13218.1—80.

4. Технические требования — по ГОСТ 13218.11—80.

5. Характеристика и выбор корпусов в зависимости от типов подшипников качения и направления нагрузок — по рекомендуемому приложению 3 к ГОСТ 13218.1—80.

6. Расчетные разрушающие нагрузки — по рекомендуемому приложению 4 к ГОСТ 13218.1—80.

7. Дополнительные размеры элементов корпусов — по рекомендуемому приложению 2 к ГОСТ 13218.1—80.

8. Допускается при необходимости обеспечения взаимозаменяемости для применения в изделиях, спроектированных до 1 января 1980 г., по согласованию с потребителем изготавливать корпуса с допусками по справочному приложению 5 к ГОСТ 13218.1—80.

