

**ПОДШИПНИКИ СКОЛЬЖЕНИЯ.
МЕТАЛЛИЧЕСКИЕ МНОГОСЛОЙНЫЕ
ПОДШИПНИКИ СКОЛЬЖЕНИЯ**

**Разрушающие испытания прочности соединения
антифрикционного слоя и основы**

Издание официальное

Предисловие

1 РАЗРАБОТАН Российской Федерацией

ВНЕСЕН Госстандартом России

2 ПРИНЯТ Межгосударственным Советом по стандартизации, метрологии и сертификации (Протокол № 15 от 28 мая 1999 г.)

За принятие проголосовали:

Наименование государства	Наименование национального органа по стандартизации
Азербайджанская Республика	Азгосстандарт
Республика Армения	Армгосстандарт
Республика Беларусь	Госстандарт Беларуси
Грузия	Грузстандарт
Республика Казахстан	Госстандарт Республики Казахстан
Киргизская Республика	Киргизстандарт
Республика Молдова	Молдовастандарт
Российская Федерация	Госстандарт России
Республика Таджикистан	Таджикгосстандарт
Туркменистан	Главная государственная инспекция Туркменистана
Республика Узбекистан	Узгосстандарт
Украина	Госстандарт Украины

Настоящий стандарт представляет собой полный аутентичный текст международного стандарта ИСО 4386-2—82 «Подшипники скольжения. Металлические многослойные подшипники скольжения. Часть 2: Разрушающие испытания сцепления слоя подшипникового материала толщиной ≥ 2 мм»

3 Постановлением Государственного комитета Российской Федерации по стандартизации и метрологии от 14 декабря 1999 г. № 506-ст межгосударственный стандарт ГОСТ ИСО 4386-2—99 введен в действие непосредственно в качестве государственного стандарта Российской Федерации с 1 июля 2000 г.

4 ВВЕДЕН ВПЕРВЫЕ

© ИПК Издательство стандартов, 2000

Настоящий стандарт не может быть полностью или частично воспроизведен, тиражирован и распространен в качестве официального издания на территории Российской Федерации без разрешения Госстандарта России

**ПОДШИПНИКИ СКОЛЬЖЕНИЯ.
МЕТАЛЛИЧЕСКИЕ МНОГОСЛОЙНЫЕ ПОДШИПНИКИ СКОЛЬЖЕНИЯ**

Разрушающие испытания прочности соединения антифрикционного слоя и основы

Plain bearings. Metallic multilayer plain bearings.
Destructive testing of bond strength between the bearing metal and the backing

Дата введения 2000—07—01

1 Область применения

Настоящий стандарт распространяется на многослойные подшипники скольжения из стали, чугуна или медных сплавов и с антифрикционным слоем из сплавов на основе свинца, олова, меди или алюминия толщиной не менее 2 мм и устанавливает метод разрушающих испытаний для оценки прочности сцепления антифрикционного слоя и основы, предназначенный для производственного контроля при различных технологических процессах производства подшипников и типах материалов.

Метод неразрушающего ультразвукового контроля соединения слоя подшипникового материала и основы регламентирован ГОСТ Р 4386-1*.

Приложение А только для информации.

2 Нормативные ссылки

В настоящем стандарте использована ссылка на:

ГОСТ Р ИСО 4386-1—94 Подшипники скольжения. Металлические многослойные подшипники скольжения. Неразрушающие ультразвуковые испытания соединения слоя подшипникового материала и основы

3 Определение и обозначение

3.1 В настоящем стандарте применяют следующий термин:

3.1.1 **прочность сцепления при испытаниях на сжатие или на растяжение, выполняемых перпендикулярно к поверхности сцепления, R_{ch}^{**}** : Отношение максимального усилия к площади поверхности соединения.

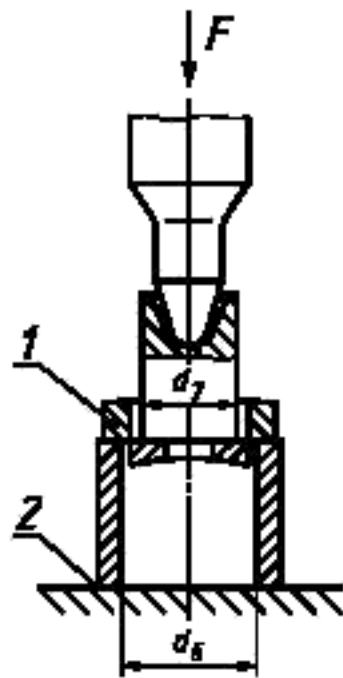
* Действует на территории Российской Федерации.

** Индекс ch относится к методу испытаний, предложенному Челмерсом.

4 Оборудование для испытаний

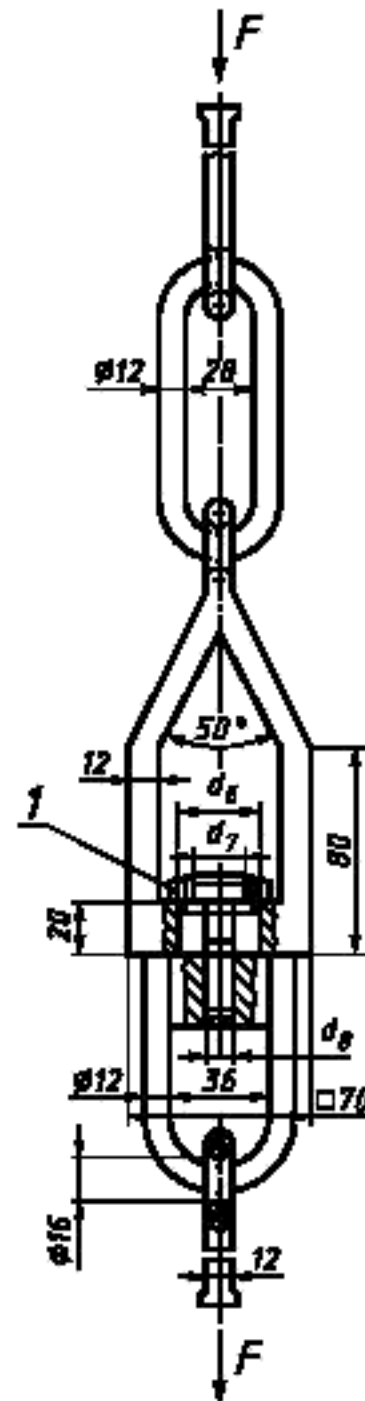
Конструкции приспособлений для испытания на сжатие или растяжение приведены на рисунках 1 и 2.

С целью снижения погрешности измерений приспособления регулируют таким образом, чтобы нагрузка прилагалась перпендикулярно к поверхности соединения образца.



1 — испытуемый образец; 2 — устанавливается свободно на плиту

Рисунок 1 — Образец приспособления для испытания на сжатие С

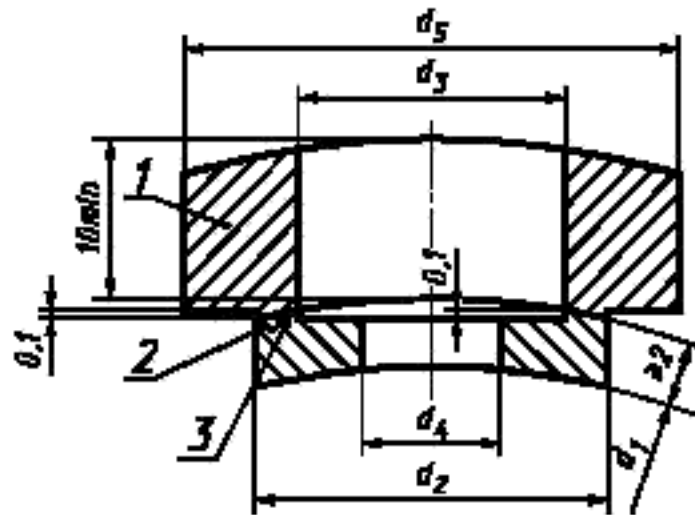


1 — испытуемый образец

Рисунок 2 — Образец приспособления для испытания на растяжение Т

5 Подготовка образцов

Образцы, изготовленные из радиального подшипника скольжения (криволинейная поверхность подшипника) или из осевого подшипника скольжения (плоская поверхность подшипника), должны соответствовать размерам, указанным на рисунке 3 и в таблице 1.



1 — основа; 2 — подшипниковый металл, 3 — поверхность соединения — испытываемая поверхность

Рисунок 3 — Испытуемый образец (из радиального подшипника скольжения)

Таблица 1 — Размеры и допуски

Размеры в миллиметрах

Внутренний диаметр радиального подшипника d_1	Радиальный и осевой подшипник							
	Испытуемая поверхность A , мм ²	Испытуемый образец				Приспособление		
		d_2 $\pm 0,01$	d_3 $\pm 0,01$	d_4 $+0,1$	d_5	d_6 $+0,1$	d_7 $-0,1$	d_8
≤ 200	100	19,58	16	8,1	29	19,7	15,9	M8
> 200	200	28,82	24	12,1	38	29	23,9	M12

Примечания
 1 Для радиальных подшипников внутренний диаметр d_1 является решающим параметром для выбора размеров испытуемого образца и приспособлений. Для осевых подшипников можно считать требуемой испытываемую поверхность 100 мм² или 200 мм².
 2 Не указанные в таблице элементы конструкции выбирают по согласованию.

Толщина антифрикционного слоя от торца отверстия испытуемого образца до поверхности соединения так же, как толщина материала основы от заплечика образца до поверхности соединения, должна быть 0,1 мм, как показано на рисунке 3.

6 Проведение испытаний

Приспособление (рисунок 2 или 3) устанавливают на машине для испытаний на сжатие или растяжение так, чтобы направление прикладываемой нагрузки было перпендикулярно к поверхности соединения образца. Затем образец закрепляют в приспособлении. Нагрузку постепенно увеличивают до разрушения испытуемого образца и регистрируют максимальное усилие. Скорость увеличения напряжения должна составлять 10 Н/мм²·с.

7 Оценка результатов

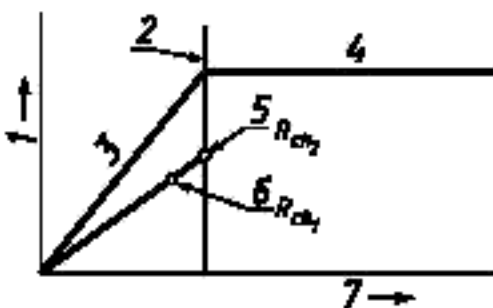
При достижении максимального усилия F_{\max} , необходимого для отрыва антифрикционного слоя от основы в месте соединения, прочность соединения $R_{\text{сн}}$, Н/мм², рассчитывают по формуле

$$R_{\text{сн}} = \frac{F_{\max}}{A},$$

где F_{\max} — максимальное усилие, Н;

A — площадь поверхности соединения, мм².

Максимальное усилие оценивают только при появлении трещин в соединении или в антифрикционном слое, при этом должны приниматься во внимание существующие дефекты соединения.



1 — прочность соединения; 2 — предельное значение; 3 — относительная прочность соединения; 4 — абсолютная прочность соединения; 5 — значение абсолютной прочности соединения, определенное графически; 6 — измеренное значение в диапазоне относительной прочности соединения; 7 — толщина слоя подшипникового металла

Рисунок 4 — Принципиальная схема зависимости прочности соединения от толщины слоя антифрикционного материала

Характеристическое предельное значение толщины слоя для абсолютной прочности соединения является свойством антифрикционного материала.

Толщина слоя антифрикционного материала, при которой определяется абсолютная прочность соединения, должна быть 0,5—8,0 мм (см. также [1]) для стандартизованных сплавов на основе олова и свинца. Это значение должно быть определено для всех сплавов в серии испытаний с различными значениями толщины слоя антифрикционного материала.

Примечание — Для толщины слоя антифрикционного материала выше характеристического предельного значения прочность соединения не зависит от толщины слоя и называется абсолютной прочностью соединения, в то время как для слоя толщиной меньше данного предельного значения было экспериментально установлено, что она снижается линейно до нуля, и в этом диапазоне она называется относительной прочностью соединения (см. рисунок 4).

Методика оценки следующая:

а) толщина слоя больше предельного значения или равна ему.

Полученное значение сравнивается непосредственно с абсолютной прочностью соединения;

б) толщина слоя меньше предельного значения.

Как показано на рисунке 4, в качестве примера, полученное значение прочности соединения преобразуется в фактическое значение прочности соединения и сравнивается с абсолютной прочностью соединения.

8 Условный пример обозначения испытаний

Условный пример обозначения испытаний на растяжение (обозначенных буквой Т) для испытываемой поверхности площадью 100 мм²:

Испытание ГОСТ ИСО 4386-2—99 — Т 100

9 Протокол испытаний

По результатам испытаний составляют протокол испытаний (по согласованию).

В протоколе указывают следующие данные:

- обозначение настоящего стандарта;
- количество испытываемых образцов;
- размеры и материалы подшипников скольжения;
- толщину слоя антифрикционного материала;
- площадь испытываемой поверхности образца;
- максимальную приложенную нагрузку до разрушения образца;
- описание характера поверхности разрушения;
- расчетную прочность соединения;
- условия испытаний;
- изготовителя подшипников и дату испытаний.

ПРИЛОЖЕНИЕ А
(справочное)

Библиография

- [1] ИСО 4381—91 Подшипники скольжения. Литейные сплавы на основе олова и свинца

Ключевые слова: подшипники, подшипники скольжения, подшипниковые материалы, соединение, испытания, механические испытания, адгезионные испытания, испытания на растяжение, испытание на сжатие, разрушающие испытания, размеры, допуски

Редактор Р.Г. Говердовская
Технический редактор Л.А. Кузнецова
Корректор В.С. Черная
Компьютерная верстка В.И. Грищенко

Изд. лиц. № 021007 от 10.08.95. Сдано в набор 28.12.99. Подписано в печать 31.01.2000. Усл. печ. л. 0,93.
Уч.-изд. л. 0,75. Тираж 209 экз. С4260. Зак. 69.

ИПК Издательство стандартов, 107076, Москва, Колодезный пер., 14.
Набрано в Издательстве на ПЭВМ
Филиал ИПК Издательство стандартов — тип. "Московский печатник", 103062, Москва, Лялин пер., 6.
Плр № 080102