
ФЕДЕРАЛЬНОЕ АГЕНТСТВО
ПО ТЕХНИЧЕСКОМУ РЕГУЛИРОВАНИЮ И МЕТРОЛОГИИ



НАЦИОНАЛЬНЫЙ
СТАНДАРТ
РОССИЙСКОЙ
ФЕДЕРАЦИИ

ГОСТ Р
52628—
2006
(ИСО 898-2:1992,
ИСО 898-6:1994)

ГАЙКИ

Механические свойства и методы испытаний

Издание официальное

БЗ 12—2006/342



Москва
Стандартинформ
2007

Предисловие

Цели и принципы стандартизации в Российской Федерации установлены Федеральным законом от 27 декабря 2002 г. № 184-ФЗ «О техническом регулировании», а правила применения национальных стандартов Российской Федерации — ГОСТ Р 1.0—2004 «Стандартизация в Российской Федерации. Основные положения»

Сведения о стандарте

1 ПОДГОТОВЛЕН Федеральным государственным унитарным предприятием «Всероссийский научно-исследовательский институт стандартизации и сертификации в машиностроении» (ФГУП «ВНИИНМАШ») и Федеральным государственным унитарным предприятием «Центральный научно-исследовательский автомобильный и автомоторный институт» (ФГУП «НАМИ») на основе собственного аутентичного перевода стандартов, указанных в пункте 4

2 ВНЕСЕН Техническим комитетом по стандартизации ТК 229 «Крепежные изделия»

3 УТВЕРЖДЕН И ВВЕДЕН В ДЕЙСТВИЕ Приказом Федерального агентства по техническому регулированию и метрологии от 27 декабря 2006 г. № 365-ст

4 Настоящий стандарт включает в себя модифицированные основные нормативные положения следующих международных (региональных) стандартов:

ИСО 898-2:1992 «Механические свойства крепежных изделий. Часть 2. Гайки с установленными значениями пробной нагрузки. Крупная резьба» (ISO 898-2:1992 «Mechanical properties of fasteners — Part 2: Nuts with specified proof load values — Coarse thread», MOD);

ИСО 898-6:1994 «Механические свойства крепежных изделий. Часть 6. Гайки с установленными значениями пробной нагрузки. Мелкая резьба» (ISO 898-6:1994 «Mechanical properties of fasteners — Part 6: Nuts with specified proof load values — Fine pitch thread, MOD»).

Сопоставление структуры и нумерации структурных элементов настоящего стандарта и основных нормативных положений указанных международных стандартов, а также более подробная информация о соответствии их содержания и внесенных технических отклонений приведены во введении

5 ВВЕДЕН ВПЕРВЫЕ

Информация об изменениях к настоящему стандарту публикуется в ежегодно издаваемом информационном указателе «Национальные стандарты», а текст изменений и поправок — в ежемесячно издаваемых информационных указателях «Национальные стандарты». В случае пересмотра (замены) или отмены настоящего стандарта соответствующее уведомление будет опубликовано в ежемесячно издаваемом информационном указателе «Национальные стандарты». Соответствующая информация, уведомление и тексты размещаются также в информационной системе общего пользования — на официальном сайте Федерального агентства по техническому регулированию и метрологии в сети Интернет

© Стандартиформ, 2007

Настоящий стандарт не может быть полностью или частично воспроизведен, тиражирован и распространен в качестве официального издания без разрешения Федерального агентства по техническому регулированию и метрологии

Окончание таблицы 6

Класс прочности										
12										
Номинальный диаметр резьбы d , мм	Напряжение от пробной нагрузки S_p , Н/мм ²	Твердость по Виккерсу HV		Гайка		Напряжение от пробной нагрузки S_p , Н/мм ²	Твердость по Виккерсу HV		Гайка	
		не менее	не более	Состояние	Тип		не менее	не более		Состояние
До 4	1140					1150				
Св. 4 до 7	1140	295	353	3/0 ²⁾	1	1150	272	353	Без 3/0 ²⁾	2
Св. 7 до 10	1140					1160				
Св. 10 до 16	1170					1190				
Св. 16 до 48	—	—	—	—	—	1200	—	—	—	—

¹⁾ Без 3/0 — без закалки и отпуска.

²⁾ 3/0 — закаленные и отпущенные.

³⁾ Максимальная твердость болтов классов прочности 5.6 и 5.8 изменена в ГОСТ Р 52627 до 220 HV. Эта максимальная твердость обязательна в области резьбы, при этом конец резьбы или головка могут иметь максимальную твердость 250 HV. Поэтому значения напряжения от пробной нагрузки заданы исходя из максимальной твердости болтов 220 HV.

Примечание — Минимальные значения твердости установлены только для термически обработанных гаек, а также для больших гаек, которые не могут быть испытаны пробной нагрузкой. Для всех других гаек минимальная твердость необязательна и приведена только для справки. Для гаек без закалки и отпуска, а также для гаек, выдержавших испытание пробной нагрузкой, минимальная твердость не может быть основанием для отбраковки.

Окончание таблицы 7

Класс прочности														
Номинальный диаметр резьбы d , мм	10						12							
	Твердость по Вickersу HV		Напряжени от пробной нагрузки S_p , Н/мм ²		Гайка		Твердость по Вickersу HV		Напряжени от пробной нагрузки S_p , Н/мм ²		Гайка			
	не менее	не более	не менее	не более	Состояние	Тип	не менее	не более	не менее	не более	Состояние	Тип		
До 10	1100	295	353	1055	3Ю ²¹	1	250	353	3Ю ²¹	2	295	353	3Ю ²¹	2
	1110			1080			260							
Св. 10 до 16														
Св. 16 до 48														

¹⁾ Без закалки и отпуска.

²⁾ 3/0 — закаленные и отпущенные.

³⁾ Гайки номинальным диаметром резьбы $d > 16$ мм могут быть закалены и отпущены по усмотрению изготовителя.

Примечание — Минимальные значения твердости установлены только для термически обработанных гаек, а также для больших гаек, которые не могут быть испытаны пробной нагрузкой. Для всех других гаек минимальная твердость не обязательна и приведена только для справки. Для гаек без закалки и отпуска, а также гаек, выдержавших испытание пробной нагрузкой, минимальная твердость не может быть основанием для отбраковки.

6 Значения пробных нагрузок

Значения пробных нагрузок приведены в таблице 8 для гаек с крупной резьбой и в таблице 9 — для гаек с мелкой резьбой.

Пробную нагрузку гаек P , Н, вычисляют по формуле

$$P = S_p A_s,$$

где S_p — напряжение от пробной нагрузки для гаек с полем допуска резьбы 6Н (см. таблицы 6 и 7),
 A_s — номинальная площадь расчетного сечения закаленной оправки, вычисленная по формуле

$$A_s = \frac{\pi}{4} \left(\frac{d_2 + d_3}{2} \right)^2,$$

где d_2 — номинальный средний диаметр наружной резьбы (ГОСТ 24705),
 d_3 — внутренний диаметр наружной резьбы, вычисленный по формуле

$$d_3 = d_1 - \frac{H}{6},$$

где d_1 — основной внутренний диаметр наружной резьбы (ГОСТ 24705),
 H — высота исходного треугольника резьбы (ГОСТ 9150).

Таблица 8 — Пробные нагрузки для гаек с крупным шагом резьбы

Резьба	Шаг резьбы, мм	Номинальная площадь расчетного сечения оправки A_s , мм ²	Класс прочности													
			Пробная нагрузка ($A_s \times S_{0.2}$) Н для гаек типа													
			04	05	4	5	6	8	9	10	1	2	12			
			—	—	1	1	1	1	1	1	1	2	2	1	1	2
M3	0,5	5,03	1910	2500	—	2600	3000	4000	—	4500	5200	5700	5800	—	—	—
M3,5	0,6	6,78	2580	3400	—	3550	4050	5400	—	6100	7050	7700	7800	—	—	—
M4	0,7	8,78	3340	4400	—	4550	5250	7000	—	7900	9150	10000	10100	—	—	—
M5	0,8	14,2	5400	7100	—	8250	9500	12140	—	13000	14800	16200	16300	—	—	—
M6	1	20,1	7640	10000	—	11700	13500	17200	—	18400	20900	22900	23100	—	—	—
M7	1	28,9	11000	14500	—	16800	19400	24700	—	26400	30100	32900	33200	—	—	—
M8	1,25	36,6	13900	18300	—	21600	24900	31800	—	34400	38100	41700	42500	—	—	—
M10	1,5	58,0	22000	29000	—	34200	39400	50500	—	54500	60300	66100	67300	—	—	—
M12	1,75	84,3	32000	42200	—	51400	59000	74200	—	80100	88500	98600	100300	—	—	—
M14	2	115	43700	57500	—	70200	80500	101200	—	109300	120800	134600	136900	—	—	—
M16	2	157	59700	78500	—	95900	109900	138200	—	149200	164900	183700	186800	—	—	—
M18	2,5	192	73000	96000	97900	121000	138200	176600	170900	176600	203500	—	230400	—	—	—
M20	2,5	245	93100	122500	125000	154400	176400	225400	218100	225400	259700	—	294000	—	—	—
M22	2,5	303	115100	151500	154500	190900	218200	278800	269700	278800	321200	—	363600	—	—	—
M24	3	353	134100	176500	180000	222400	254200	324800	314200	324800	374200	—	423600	—	—	—
M27	3	459	174400	229500	234100	289200	330500	422300	408500	422300	486500	—	550800	—	—	—
M30	3,5	561	213200	280500	286100	353400	403900	516100	499300	516100	594700	—	673200	—	—	—
M33	3,5	694	263700	347000	353900	437200	499700	638500	617700	638500	735600	—	832800	—	—	—
M36	4	817	310500	408500	416700	514700	588200	751600	727100	751600	866000	—	980400	—	—	—
M39	4	976	370900	488000	497800	614900	702700	897900	868600	897900	1035000	—	1171000	—	—	—
M42	4,5	1120	426000	560000	570000	706000	803000	1030000	—	1030000	1190000	—	1340000	—	—	—
M45	4,5	1305	496000	653000	670000	830000	940000	1200000	—	1380000	1380000	—	1570000	—	—	—
M48	5	1472	560000	736000	750000	930000	1060000	1350000	—	1350000	1560000	—	1800000	—	—	—

Таблица 9 — Пробные нагрузки для гаек с мелким шагом резьбы

Резьба	Шаг резьбы, мм	Номинальная площадь расчетного сечения A_s , мм ²	Класс прочности											
			Пробная нагрузка ($A_s \times S_{0,2}$) Н для гаек тела											
			04	05	5	6	8	10	12					
			—	—	1	1	1	1	2	1	2	2	2	
M8	1	39,2	14900	19600	27000	30200	37400	34900	43100	41400	47000	47000	47000	
M10	1	64,5	24500	32200	44500	49700	61600	57400	71000	68000	77400	77400	77400	
M10	1,25	61,2	23300	30600	44200	47100	58400	54500	67300	64600	73400	73400	73400	
M12	1,25	92,1	35000	46000	63500	71800	88000	82000	102200	97200	110500	110500	110500	
M12	1,5	88,1	33500	44000	60800	68700	84100	78400	97800	92900	105700	105700	105700	
M14	1,5	125	47500	62500	86300	97500	119400	111200	138800	131900	150000	150000	150000	
M16	1,5	167	63500	83500	115200	130300	159500	148600	185400	176200	200400	200400	200400	
M18	1,5	215	81700	107500	154800	187000	221500	—	—	232200	—	—	—	
M18	2	204	77500	102000	146900	177500	210100	—	—	220300	—	—	—	
M20	1,5	272	103400	136000	195800	236600	280200	—	—	293800	—	—	—	
M20	2	258	98000	129000	185800	224500	265700	—	—	278600	—	—	—	
M22	1,5	333	126500	166500	239800	289700	343000	—	—	359600	—	—	—	
M22	2	318	120800	159000	229000	276700	327500	—	—	343400	—	—	—	
M24	2	384	145900	192000	276500	334100	395500	—	—	414700	—	—	—	
M27	2	496	188500	248000	351100	431500	510900	—	—	535700	—	—	—	
M30	2	621	236000	310500	447100	540300	639600	—	—	670700	—	—	—	
M33	2	761	289200	380500	547900	662100	783800	—	—	821900	—	—	—	
M36	3	865	328700	432500	622800	804400	924800	—	—	934200	—	—	—	
M39	3	1030	391400	515000	741600	957900	1123000	—	—	1112000	—	—	—	
M42	3	1205	458000	603000	859000	1109000	1290000	—	—	1277000	—	—	—	
M45	3	1400	532000	700000	1008000	1290000	1475000	—	—	1484000	—	—	—	
M48	3	1603	609000	802000	1101000	1454000	1699000	—	—	1699000	—	—	—	

7 Разрушающие нагрузки для гаек номинальной высотой от $0,5 d$ до $0,8 d$

В таблице 10 (крупный шаг резьбы) и таблице 11 (мелкий шаг резьбы) приведены для справок разрушающие нагрузки для гаек с болтами различных классов прочности. Для болтов низких классов прочности предполагаемым разрушением будет срыв резьбы болта, в то время как для болтов высоких классов прочности можно ожидать срыва резьбы гайки.

Т а б л и ц а 10 — Разрушающие нагрузки для гаек номинальной высотой от $0,5 d$ до $0,8 d$ (крупный шаг резьбы)

Класс прочности гайки	Напряжение от пробной нагрузки гайки, Н/мм ²	Минимальное напряжение в стержне болта при срыве резьбы, Н/мм ² , для болтов класса прочности			
		6.8	8.8	10.9	12.9
04	380	260	300	330	350
05	500	290	370	410	480

Т а б л и ц а 11 — Разрушающие нагрузки для гаек номинальной высотой от $0,5 d$ до $0,8 d$ (мелкий шаг резьбы)

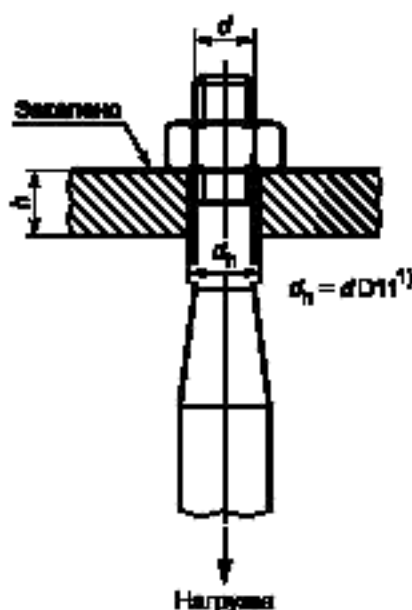
Класс прочности гайки	Минимальное напряжение в стержне болта при срыве резьбы, %, напряжения от пробной нагрузки болтов класса прочности			
	6.8	8.8	10.9	12.9
04	85	65	45	40
05	100	85	60	50

8 Методы испытаний

8.1 Испытание пробной нагрузкой

Испытание пробной нагрузкой следует проводить всегда, когда это позволяет применяемое испытательное оборудование, и это испытание является решающим для гаек диаметром резьбы М5 и более.

Гайку навинчивают на закаленную оправку, как показано на рисунках 1 и 2. В спорных случаях решающим является испытание на растяжение (см. рисунок 1).



¹) D11 — по ГОСТ 25346.

Рисунок 1 — Испытание на осевое растяжение

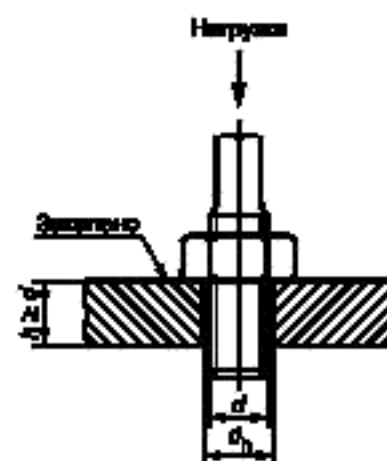


Рисунок 2 — Испытание на осевое сжатие

Пробную нагрузку прикладывают к гайке в осевом направлении и выдерживают в течение 15 с. Гайка должна выдерживать нагрузку без разрушения или срыва резьбы и отвинчиваться вручную после снятия нагрузки. Если во время испытания повреждается резьба оправки, то испытание считают недействительным. Допускается при отвинчивании гайки применять гаечный ключ для проворачивания гайки на 1/2 оборота, а затем она должна отвинчиваться вручную.

Твердость испытательной оправки должна быть не менее 45 HRC.

Поле допуска резьбы оправки 5h6g, за исключением допуска наружного диаметра резьбы, который должен составлять 1/4 поля допуска 6g в его нижней части.

8.2 Испытание твердости

При контроле гаек испытание твердости проводят на одной из опорных поверхностей гайки в трех точках, смещенных относительно друг друга на 120°, а значения твердости определяют как среднеарифметическое трех измерений.

В спорных случаях твердость проверяют на продольном сечении, проходящем через ось гайки, в точках, расположенных как можно ближе к наружному диаметру резьбы гайки.

Испытание твердости по Виккерсу является решающим и, где это возможно, следует применять нагрузку 30HV.

В случае применения испытаний по Бринеллю и Роквеллу следует использовать переводные таблицы.

Испытание твердости по Виккерсу — по ГОСТ 2999.

Испытание твердости по Бринеллю — по ГОСТ 9012.

Испытание твердости по Роквеллу — по ГОСТ 9013.

8.3 Контроль дефектов поверхности




Контроль дефектов поверхности гаек проводится по ГОСТ 1759.3.

9 Маркировка


9.1 Обозначения

Маркировочные обозначения приведены в таблицах 12 и 13.

Т а б л и ц а 12 — Маркировочные обозначения гаек по классам прочности в соответствии с 3.1



Класс прочности		4	5	6
Альтернативная маркировка	или символ обозначения	4	5	6
	или кодовый символ (система циферблата)			

Окончание таблицы 12

Класс прочности		8	9	10	12 ¹⁾
Альтернативная маркировка	или символ обозначения	8	9	10	12
	или кодовый символ (система циферблата)				

¹⁾ В позиции 12 ч маркировочная точка не может быть заменена клеймом изготовителя.

Т а б л и ц а 13 — Маркировка гаек по классам прочности в соответствии с 3.2

Класс прочности	04	05
Маркировка		

9.2 Идентификация

Шестигранные гайки диаметром резьбы М5 и более все классы прочности следует маркировать в соответствии с системой обозначений, описанной в разделе 3, углубленными знаками на боковой стороне или на опорной поверхности или выпуклыми знаками на фаске (см. рисунки 3 и 4). Выпуклые знаки не должны выходить на опорную поверхность гайки.



Рисунок 3 — Примеры маркировки символа обозначения

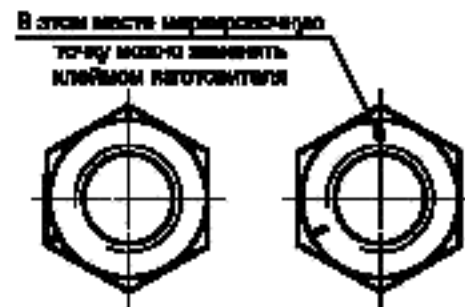


Рисунок 4 — Примеры маркировки кодовым символом (система циферблата)

9.3 Маркировка левой резьбы

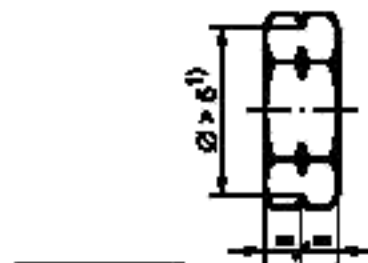
Гайки с левой резьбой следует маркировать стрелкой, как показано на рисунке 5, вдавливанием на опорной поверхности гайки.

Маркировка обязательна для гаек диаметром резьбы М5 и более.

Можно применять также альтернативную маркировку для левой резьбы, как показано на рисунке 6.



Рисунок 5 — Маркировка левой резьбы



¹⁾ s — размер «под ключ».

Рисунок 6 — Альтернативная маркировка левой резьбы

9.4 Альтернативная маркировка

Альтернативную или допускаемую маркировку в соответствии с 9.1—9.3 выполняют по усмотрению изготовителя.

9.5 Фирменная (идентификационная) маркировка

Фирменная (идентификационная) маркировка изготовителя обязательна на всех изделиях, для которых предусмотрена маркировка классов прочности, при условии, что это технически возможно. Упаковку, однако, следует маркировать во всех случаях.

Приложение А
(справочное)

Несущая способность болтовых соединений
(Пояснительная записка Технического комитета ИСО/ТК 2,
касающаяся требований к прочности и конструкции гаек)

После введения Рекомендаций ИСО/Р 898-1:1968, устанавливающих классы прочности для болтов и винтов, в 1969 г. были опубликованы рекомендации ИСО/Р 898-2, устанавливающие классы прочности гаек. Эти две рекомендации ИСО вместе создали новую систему классов прочности болтов, винтов и гаек, в совместно с новыми требованиями к маркировке обеспечили четкую классификацию несущей способности сборочного соединения болт — гайка.

- а) для болтов и винтов символ класса прочности обозначает:
минимальный предел прочности на растяжение и коэффициент предела текучести.

Пример

Класс прочности 8.8

Первая цифра 8 равна 1/100 минимального предела прочности на растяжение в ньютонах на квадратный миллиметр (800 Н/мм²).

Вторая цифра 8 равна 10-кратному коэффициенту предела текучести (0,8).

Произведение этих двух цифр (8 × 8 = 64) = 1/10 минимального предела текучести в ньютонах на квадратный миллиметр (640 Н/мм²);

- б) для гаек:

номер обозначения класса прочности равен 1/100 минимального предела прочности на растяжение в ньютонах на квадратный миллиметр для болта и винта, которые в соединении с гайкой могут быть нагружены до минимального предела текучести.

Пример

Болт или винт 8.8 — гайка 8:

данное соединение может выдерживать нагрузку до минимального предела текучести болта или винта.

После публикации обеих рекомендаций ИСО настоящая система классов прочности была успешно введена во всем мире.

В 1973 г. Подкомитет ПК1 ИСО/ТК2 начал пересмотр рекомендаций ИСО на основе опыта их применения, а также планировал перевод обеих рекомендаций в стандарты ИСО. В 1974 году был опубликован проект стандарта ИСО/ДИС 898/1 на классы прочности болтов и винтов, включающий определенные поправки и дополнения, которые, однако, не изменили принципиально систему классов прочности. Этот проект был вновь пересмотрен. Второй проект был подготовлен в 1977 г. и принят подавляющим большинством комитетов — членов ИСО. Хотя для согласования и завершения данного проекта, устанавливающего классы прочности болтов и винтов, потребовались значительные усилия, он был окончательно подготовлен к утверждению заинтересованными странами в Подкомитете ПК 1 ИСО/ТК 2 и в настоящее время согласован ИСО. Дальнейшей проработкой и совершенствованием сущности технических условий являлась работа по пересмотру варианта Рекомендации ИСО/Р 898-2 и переводу ее в стандарт ИСО на классы прочности гаек.

Накопленный опыт применения рекомендаций показал, что хотя понятие о классах прочности, связанное с номинальной высотой гайки 0,8 *d* просто и понятно, на практике возникают определенные трудности. Во-первых, иногда трудно или невозможно получить требуемые свойства гайки, используя наиболее экономичные материалы и методы, например, для мелких резьб и некоторых размеров крупных резьб. Во-вторых, соответствие требованиям не является необходимой гарантией того, что сборочное соединение может противостоять срыву резьбы при затяжке. Ранее считалось достаточным, если пробная нагрузка гайки была задана равной минимальному пределу прочности болта, однако разработка методов затяжки по пределу текучести и улучшение понимания взаимодействия между резьбой гайки и резьбой болта показало, что требуется изменение конструкции гаек для обеспечения увеличения сопротивления срыву как внутренней, так и наружной резьбы.

Например, считается, что действующий предел прочности на растяжение болта класса 8.8 может быть между 800 Н/мм² и около 965 Н/мм² (определено по максимальной твердости) для размеров резьбы до М16. Следовательно, предел текучести может колебаться между 640 Н/мм² и 772 Н/мм² при отношении предела текучести к пределу прочности 80 %. При использовании предела текучести при затяжке будет видно, что напряжение затяжки достигает значения пробной нагрузки. Современные исследования дополнительно показали, что гайка, испытанная с закаленной оправкой, способна выдерживать более высокую нагрузку до срыва резьбы, чем при испытании с болтом соответствующего класса прочности. Например, гайка класса прочности 8 при испытании с оправкой, закаленной

Содержание

1 Область применения	1
2 Нормативные ссылки	2
3 Система обозначений	2
4 Материал	4
5 Механические свойства	4
6 Значения пробных нагрузок	10
7 Разрушающие нагрузки для гаек номинальной высотой от $0,5 d$ до $0,8 d$	13
8 Методы испытаний	13
8.1 Испытание пробной нагрузкой	13
8.2 Испытание твердости	14
8.3 Контроль дефектов поверхности	14
9 Маркировка	14
9.1 Обозначения	14
9.2 Идентификация	15
9.3 Маркировка левой резьбы	15
9.4 Альтернативная маркировка	15
9.5 Фирменная (идентификационная) маркировка	15
Приложение А (справочное) Несущая способность болтовых соединений	16
Приложение Б (справочное) Сведения о соответствии ссылочных международных стандартов национальным стандартам, использованным в настоящем стандарте в качестве нормативных ссылок	20
Приложение В (справочное) Сопоставление структуры настоящего стандарта со структурой примененных в нем международных стандартов	21
Библиография	22

до твердости 45 HRC, способна выдерживать примерно на 10 % более высокую нагрузку, чем при испытании с болтом класса прочности 8.8 с размерами, аналогичными оправке. Поэтому гайка, которая точно соответствует пробному напряжению 800 Н/мм^2 , испытанная с закаленной оправкой, вероятно могла бы выдерживать нагрузку примерно 720 Н/мм^2 в соединении с болтом класса прочности 8.8 минимальных размеров. Очевидно, срыв резьбы может произойти при затяжке до напряжений, превышающих указанные, и по механическим свойствам болта видно, что это может случаться часто при затяжке по пределу текучести. Можно доказать, однако, что при нагружении крутящим моментом предел прочности болта на разрыв уменьшается на 15 %, но следует также иметь в виду, что усилие срыва резьбы соединения также уменьшается почти на такую же величину под действием крутящего момента. Дополнительно к введению методов затяжки по пределу текучести были рассмотрены изменения в некоторых стандартах ИСО, которые могут неблагоприятно влиять на тенденцию к срыву резьбы. Повышение механических свойств болтов и винтов, приведенное в таблице А.1 (которое является выдержкой из ИСО 898-1), предназначалось для полного использования имеющейся прочности широко применяемых материалов для классов 4.8, 5.8, 8.8(более M16), 10.9 и 12.9.

Т а б л и ц а А.1 — Классы прочности болтов и винтов

Класс прочности		3.6	4.6	4.8	5.6	5.8	6.8	8.8		9.8	10.9	12.9
								M16	> M16			
Предел прочности на растяжение $R_m, \text{ Н/мм}^2$	номин.	300	400	400	503	500	600	800	800	900	1000	1200
	не менее	330	400	420	500	520	600	800	830	900	1040	1220
Твердость по Виккерсу	не более	250HV	250HV	250HV	250HV	250HV	250HV	320HV	335HV	360HV	380HV	435HV

Другое предлагаемое изменение, рассматриваемое в настоящее время, предполагает уменьшение размеров «под ключ» для шестигранных изделий определенных размеров, чтобы получить экономию в результате оптимального использования материала. В результате этих и других факторов ряд стран – членов Подкомитета ПК 1 ИСО/ТК 2 (Канада, Германия, Нидерланды, Швеция, СК, США) провели исследования и расширенные испытания сборочных соединений гайка – болт. Испытания включали все размеры изделий, уровни прочности и материалы. В общем, испытания проводились на типовых крепежных изделиях, изготовленных из стандартных материалов. Были проведены точные измерения размеров и прочности материалов, испытываемых деталей, которые впоследствии позволили провести соответствующую статистическую обработку данных. Результаты различных исследователей были обобщены в Канаде и заложены в основу корреляции соотношений. Общие серии полученных формул можно было бы применять для предсказания прочности узла с резьбовыми компонентами с исходным профилем резьбы по ИСО 68. Эти открытия детально обсуждались Подкомитетом ПК 1 ИСО/ТК 2, а также различными национальными комитетами.

Несмотря на первоначальный отказ комитета разрешить изменения существующих технических условий, программа испытаний ясно показывала, что существует неадекватное сопротивление срыву резьбы соединения, вызванное в значительной степени усовершенствованными методами затяжки и повышением механических свойств. Проблема заключалась в срыве резьбы как болта, так и гайки, в результате чего пришли к заключению, что наиболее реальным средством решения проблемы было увеличение номинальной высоты гайки до $0,8d$ там, где это требовалось. Целью настоящего приложения не является предоставление подробного описания проведенных испытаний и метода разработки конструкции гайки, которые читатели найдут в публикации [1], которая представляет суммарные результаты и приведенный метод.

Расчет гаек классов прочности 4—6 в соответствии с теорией Александра был основан не на максимальной твердости болта 250 HV по ИСО 898-1 (см. таблицу А.1), поскольку это может быть твердость только конца болта или головки. Поэтому было принято согласованное решение проводить расчеты на основе действительной максимальной твердости части резьбы болта, находящейся в зацеплении с гайкой по таблице А.2.

Т а б л и ц а А.2 — Максимальная твердость в пределах части резьбы болта, находящейся в зацеплении с гайкой

Класс прочности	Максимальная твердость
3.6	158 HV
4.6; 4.8	180 HV
5.6; 5.8	220 HV
6.8	250 HV

Подобная градация значений твердости установлена ИСО/Р 898-1:1968.

Вышеупомянутая работа показала, что многие факторы влияют на сопротивление срыву резьбы, в том числе допуски, шаг, образование конуса на внутреннем диаметре, размер фаски в гайке, относительная прочность резьбы гайки к резьбе болта, длина рабочей части резьбы, размер под «ключ гайки» и конструкция (например, с шестигранным фланцем), коэффициент трения, число витков резьбы в зацеплении и т.д. Анализ крепежных изделий различных размеров на этой основе показал, что было бы неправильно не устанавливать определенный номинальный размер высоты гайки, например, $0,8 d$, как это было раньше, а лучше бы проектировать каждое стандартное соединение с соответствующим сопротивлением срыву резьбы. В таблице А.3 показаны высоты гаек, полученные по результатам этого анализа.

Т а б л и ц а А.3 — Высота шестигранных гаек

Резьба	Размер «под ключ», мм	Высота гайки					
		Тип 1			Тип 2		
		Не менее, мм	Не более, мм	m/d	Не менее, мм	Не более, мм	m/d
M5	8	4,4	4,7	0,94	4,8	5,1	1,02
M6	10	4,9	5,2	0,87	5,4	5,7	0,95
M7	11	6,14	6,50	0,93	6,84	7,20	1,03
M8	13	6,44	6,80	0,85	7,14	7,50	0,94
M10	16	8,04	8,40	0,84	8,94	9,30	0,93
M12	18	10,37	10,80	0,90	11,57	12,00	1,00
M14	21	12,1	12,8	0,91	13,4	14,1	1,01
M16	24	14,1	14,8	0,92	15,7	16,4	1,02
M18	27	15,1	15,8	0,88	16,9	17,6	0,98
M20	30	16,9	18,0	0,90	19,0	20,3	1,02
M22	34	18,1	19,4	0,88	20,5	21,8	0,93
M24	36	20,2	21,5	0,90	22,6	23,9	1,00
M27	41	22,5	23,8	0,88	25,4	26,7	0,99
M30	46	24,3	25,6	0,85	27,3	28,6	0,95
M33	50	27,4	28,7	0,87	30,9	32,5	0,98
M36	55	29,4	31,0	0,86	33,1	34,7	0,96
M39	60	31,8	33,4	0,86	35,9	37,5	0,96

Очевидно, что существуют два типа гаек, гайки типа 2 примерно на 10 % выше, чем гайки типа 1. Высота гаек типа 1 предназначена для классов прочности 4, 5, 6, 8, 10 и 12 (до M16) с соответствующими механическими свойствами, в то время как размеры гаек типа 2 предназначены для использования с классами прочности 8, 9 и 12 также с соответствующими механическими свойствами. Гайки более высокого типа вначале разрабатывались как экономичные, полученные холодной обработкой для применения с болтами и винтами класса прочности 9.8, их размеры также подходили для термообработанных гаек с хорошей вязкостью для применения с болтами и винтами класса прочности 12.9. Целевое применение этих двух типов гаек дано в таблице 6, из которой видно, что этот дополнительный тип гайки не означает, что в результате потребуется в два раза больше деталей с такой геометрией.

Частичное перекрытие гаек типов 1 и 2 возможно только в двух случаях. Для гаек типа 1 класс прочности 8 допускает применение гаек без закалки и отпуска (низкоуглеродистая сталь холодной обработки) только для размеров резьбы до M16 включительно; гайки типа 1, размер резьбы которых превышает M16, должны быть закалены и отпущены. Однако в этом случае возможно альтернативное применение более высоких гаек типа 2 без закалки и отпуска. Это вопрос экономии по окончательному анализу. Нельзя применять гайки типа 1 класса прочности 12 с

резьбой более М16. Из-за требуемых пробных нагрузок необходимо увеличивать твердость гайки до такой степени, чтобы ее вязкость, которая необходима с функциональной точки зрения, уменьшилась. Следовательно, в этом случае необходимы более высокие гайки типа 2 с закалкой и отпуском. При необходимости, возможно ограничивать применение этих гаек с размерами резьбы, превышающими М16 так, чтобы исключить перекрытие гаек типов 1 и 2 12-го класса прочности.

Если размеры гаек определены на основе критерия прочности соединения, то определены и пробные нагрузки для этих гаек с ограниченным размером закаленной оправки. В результате напряжения от пробной нагрузки не были постоянными для каждого класса прочности гайки, они изменялись в зависимости от размера. Соответственно в таблице 6 приведены пересмотренные напряжения от пробной нагрузки и значения твердости гаек. В таблице 6 также указаны классы прочности 04 и 05 (предварительно 06) низких шестигранных гаек с уменьшенной несущей способностью. Эти гайки в данном случае не были сконструированы для обеспечения сопротивления срыву резьбы, а просто основаны на постоянной высоте $0,6d$.

Напряжения от пробной нагрузки, приведенные в таблице 6 для стандартного поля допуска 6Н, обычно применяют к гайкам общемашиностроительных крепежных соединений. При применении больших допусков или припусков эти напряжения следует модифицировать с помощью коэффициента, как показано в таблице 1.

Значения в таблице 6 относятся только к гайкам с крупной резьбой. Для гаек с мелким шагом резьбы см. таблицу 7. Эти же значения используют также для пробных нагрузок, указанных в таблице 1.

Нагрузки, приведенные в таблице 1, рассчитаны для испытательной оправки, с минимальной твердостью 45 HRC и полем допуска резьбы 5h6g (наружный диаметр 6g в последней четверти).

Стандарты на механические свойства [2], [3], на болты и винты с шестигранными головками [4], [5], [6], [7], [8], на шестигранные гайки [9], [10], [11], [12], [13], опубликовали полученные в результате пересмотра показатели механических свойств, изменения высот гаек и изменения размера «под ключ» (размеры «под ключ» гаек М10, М12, М14, М22 изменены на 16, 18, 21 и 34 мм соответственно вместо 17, 19, 22 и 32 мм) по рекомендациям ИСО/ТК 2.

Стандарт [3] устанавливает следующую формулировку, относящуюся к классам прочности гаек с полной несущей способностью:

болт или винт определенного класса прочности в соединении с гайкой соответствующего класса прочности согласно таблице 2 образует соединение, которое может быть затянуто до напряжения в болте, эквивалентного пробной нагрузке болта или пределу текучести без срыва резьбы. Кроме того, геометрические размеры и механические свойства гаек с резьбой до М39 и класса прочности до 12 с полем допуска резьбы 6Н рассчитаны такими, чтобы обеспечивать высокую степень сопротивления срыву резьбы. Если по небрежности будет допущена чрезмерная затяжка, то, по крайней мере, 10% разрушений в каждой партии произойдет не в резьбе, а в стержне болта даже при наличии самых неблагоприятных условий для материала, чтобы предупредить пользователя о несоответствии технологии монтажа соединения.

Некоторые пользователи упомянутых стандартов не могли участвовать в их детальной разработке, и мы надеемся, что настоящая пояснительная записка позволит лучше понять данный сложный вопрос.

Приложение Б
(справочное)

Сведения о соответствии ссылочных международных стандартов национальным стандартам, использованным в настоящем стандарте в качестве нормативных ссылок

Обозначение ссылочного национального стандарта Российской Федерации	Обозначение и наименование ссылочного международного стандарта и условное обозначение степени его соответствия ссылочному национальному стандарту
ГОСТ Р 52627—2006	ИСО 898-1:1999 Механические свойства крепежных изделий из углеродистой стали и легированной стали — Часть 1: Болты, винты и шпильки (MOD)
ГОСТ Р 50271—92	ИСО 2320:1997 Гайки шестигранные стальные самоконтрящиеся. Механические и эксплуатационные характеристики (NEQ)
ГОСТ 1759.3—83	ИСО 6157-2:1983 Изделия крепежные. Несплошности поверхности. Часть 2. Гайки (NEQ)
ГОСТ 2999—75	ИСО 6507-1:1997 Материалы металлические. Испытание на твердость по Виккерсу. Часть 1. Метод испытаний (NEQ)
ГОСТ 8724—2002	ИСО 261:1998 Резьбы метрические ИСО общего назначения. Общий план (MOD)
ГОСТ 9012—59	ИСО 6506:1981 Материалы металлические. Испытание на твердость. Определение твердости по Бринеллю (NEQ)
ГОСТ 9013—59	ИСО 6508:1986 Материалы металлические. Испытание на твердость. Определение твердости по Роквеллу (шкалы А—В—С—D—E—F—G—H—K) (NEQ)
ГОСТ 9150—2002	ИСО 68-1:1998 Резьбы ИСО общего назначения. Основной профиль. Часть 1. Резьбы метрические (MOD)
ГОСТ 16093 – 2004	ИСО 965-1:1988 Резьбы метрические ИСО общего назначения. Допуски. Часть 1. Принципы и основные данные
ГОСТ 24671—84	ИСО 272:1982 Изделия крепежные шестигранные. Размеры «под ключ» (MOD)
ГОСТ 24705—2004	ИСО 724:1978 Резьбы метрические ИСО общего назначения. Основные размеры (MOD)
ГОСТ 25346—89	ИСО 286-2:1988 Допуски и посадки по системе ИСО. Часть 2. Таблицы классов стандартных допусков и предельных отклонений на размеры отверстий и валов (MOD)
ГОСТ 25556—82	ИСО 898-5:1998 Механические свойства крепежных изделий из углеродистой и легированной стали. Часть 5. Установочные винты и аналогичные резьбовые крепежные детали, не подвергаемые растягивающим напряжениям (NEQ)
<p align="center">П р и м е ч а н и е — В настоящей таблице использованы следующие условные обозначения степени соответствия стандартов:</p> <ul style="list-style-type: none"> - MOD — модифицированные стандарты; - NEQ — неэквивалентные стандарты. 	

**Приложение В
(справочное)**

**Сопоставление структуры настоящего стандарта со структурой
примененных в нем международных стандартов**

В международных стандартах ИСО 898-2, ИСО 898-6 структура одинаковая, за исключением приложений А и В, которые имеются только в ИСО 898-2. Различаются стандарты установленными в них нормами и требованиями к гайкам с крупной резьбой и гайкам с мелкой резьбой. Объединение двух указанных стандартов ИСО в одном ГОСТ Р проведено для удобства применения стандарта, при этом нумерация разделов и подразделов не изменена, изменилась только нумерация таблиц.

Сопоставление структуры настоящего стандарта со структурой примененных в нем международных стандартов приведено в таблице В.1

Таблица В.1

Структура международных стандартов ИСО 898-2, ИСО 898-6			Структура настоящего стандарта		
Разделы	Подразделы	Таблицы	Разделы	Подразделы	Таблицы
1	—	1	1	—	1
2	—	—	2	—	—
3	3.1	2	3	3.1	2, 3
	3.2	3		3.2	4
4	—	4	4	—	5
5	—	5	5	—	6, 7
6	—	6	6	—	8, 9
7	—	7	7	—	10, 11
8	8.1	—	8	8.1	—
	8.2	—		8.2	—
	8.3	—		8.3	—
9	9.1	8, 9	9	9.1	12, 13
	9.2	—		9.2	—
	9.3	—		9.3	—
	9.4	—		9.4	—
	9.5	—		9.5	—
Приложения	—	А	Приложения	—	А
	—	В		—	—
	—	—		—	Б
	—	—		—	В

Библиография

- [1] «Анализ и конструкция резьбовых соединений» Е.М. Александер, 1977 г., труды SAE, Публикация № 770420
- [2] ИСО 898-1:1999 «Механические свойства крепежных изделий из углеродистой стали и легированной стали — Часть 1. Болты, винты и шпильки»
- [3] ИСО 898-2:1992 «Механические свойства крепежных изделий. Часть 2. Гайки с установленными значениями пробной нагрузки. Крупная резьба».
- [4] ИСО 4014:1999 «Болты с шестигранной головкой. Классы точности А и В»
- [5] ИСО 4015:1979 «Болты с шестигранной головкой. Класс точности В. Уменьшенный стержень (диаметр стержня равен среднему диаметру резьбы)»
- [6] ИСО 4016:1999 «Болты с шестигранной головкой. Класс точности С»
- [7] ИСО 4017:1999 «Винты с шестигранной головкой. Классы точности А и В»
- [8] ИСО 4018:1999 «Винты с шестигранной головкой. Класс точности С»
- [9] ИСО 4032:1999 «Гайки шестигранные типа 1. Классы точности А и В»
- [10] ИСО 4033:1999 «Гайки шестигранные типа 2. Классы точности А и В»
- [11] ИСО 4034:1999 «Гайки шестигранные. Класс точности С»
- [12] ИСО 4035:1999 «Гайки шестигранные низкие (с фаской). Классы точности А и В»
- [13] ИСО 4036:1999 «Гайки шестигранные низкие (без фаски). Класс точности В»

УДК 621.882.6:006.354

ОКС 21.060.20

Г32

ОКП 16 8000

Ключевые слова: гайки, механические свойства, методы испытаний, система обозначений, маркировка

*Редактор Р.Г. Говердовская
Технический редактор В.Н. Прусакова
Корректор В.И. Варенцова
Компьютерная верстка В.И. Грищенко*

Сдано в набор 05.04.2007. Подписано в печать 15.05.2007. Формат 60x84¹/₈. Бумага офсетная. Гарнитура Ариал.
Печать офсетная. Усл. печ. л. 3,26. Уч.-изд. л. 2,30. Тираж 649 экз. Зак. 414. С 4026.

ФГУП «СТАНДАРТИНФОРМ», 123995 Москва, Гранатный пер., 4.
www.gostinfo.ru info@gostinfo.ru
Набрано во ФГУП «СТАНДАРТИНФОРМ» на ПЭВМ
Отпечатано в филиале ФГУП «СТАНДАРТИНФОРМ» — тип. «Московский печатник», 105062 Москва, Лялин пер., 6

Введение

В настоящий стандарт включены модифицированные основные требования двух международных стандартов ИСО 898-2:1992 «Механические свойства крепежных изделий. Часть 2. Гайки с установленными значениями пробной нагрузки. Крупная резьба» и ИСО 898-6:1994 «Механические свойства крепежных изделий. Часть 2. Гайки с установленными значениями пробной нагрузки. Мелкая резьба». Дополнительно по отношению к международным стандартам включены требования, отражающие потребности национальной экономики Российской Федерации и особенности изложения национальных стандартов Российской Федерации (в соответствии с ГОСТ Р 1.5—2004), а именно:

- расширена область применения стандарта до диаметров резьбы гаек М48;
- приведены дополнительные диаметры резьбы гаек М42, М45, М48, отсутствующие в международных стандартах, а также значения пробных нагрузок для гаек с указанными диаметрами резьбы;
- не включено в настоящий стандарт приложение В из стандарта ИСО 898-2;
- включены дополнительно приложения Б и В (в соответствии с ГОСТ Р 1.5—2004);
- изменена структура настоящего стандарта относительно структуры примененных международных стандартов в части нумерации таблиц и приложений.

Указанные дополнительные требования, включенные в настоящий стандарт, выделены курсивом.

Сопоставление структуры настоящего стандарта со структурой примененных в нем международных стандартов приведено в приложении В.

ГАЙКИ

Механические свойства и методы испытаний

Nuts. Mechanical properties and test methods

Дата введения — 2008 — 01 — 01

1 Область применения

Настоящий стандарт устанавливает механические свойства гаек с заданными значениями пробной нагрузки при испытании в условиях с температурой среды от 10 °С до 35 °С.

Механические и физические свойства могут изменяться в зависимости от температуры и класса прочности.

При температурах выше или ниже указанного диапазона могут иметь место существенные изменения свойств. Если крепежные изделия применяют в ином диапазоне температур, то потребитель должен удостовериться в том, что заданные механические и физические свойства подходят для этих частных условий.

Стандарт распространяется на гайки:

- с номинальным диаметром резьбы до 48 мм;
- с треугольной метрической резьбой по ГОСТ 24705;
- с полем допуска резьбы 6Н по ГОСТ 16093;
- с заданными механическими характеристиками;
- с размерами «под ключ» по ГОСТ 24671;
- с номинальной высотой $m \geq 0,5$ диаметра резьбы;
- из углеродистых нелегированных или легированных сталей.

Стандарт не распространяется на гайки с особыми свойствами, как:

- свариваемость;
- стопорящая способность (ГОСТ Р 50271);
- коррозионная стойкость (ГОСТ 1759.0);
- способность противостоять температурам выше плюс 300 °С или ниже минус 50 °С (см. примечание 1).

Примечания

1 Гайки, изготовленные из автоматных сталей, допускается применять при температуре до 250 °С.

2 Для специальных изделий, таких как гайки высокопрочных болтовых соединений для металлоконструкций или гайки, предназначенные для болтов, подвергнутых горячему оцинкованию, смотрите стандарты на соответствующие изделия.

3 Для резьбовых соединений, в которых используют допуски большие, чем 6Н/6G, увеличивается риск разрушения (см. таблицу 1).

4 В случае применения иных полей допусков резьбы или больших чем 6Н, следует учитывать возможное снижение прочности резьбы (см. таблицу 1).

Т а б л и ц а 1 — Снижение прочности резьбы

Номинальный диаметр резьбы d , мм	Нагрузка при испытаниях, %, для гаек с полем допуска резьбы		
	6H	7H	6G
До 2,5	100	—	95,5
Св. 2,5 до 7	100	95,5	97,0
Св. 7 до 16	100	96,0	97,5
Св. 16 до 39	100	98,0	98,5

2 Нормативные ссылки

В настоящем стандарте использованы нормативные ссылки на следующие стандарты.

ГОСТ Р 50271—92 (ИСО 2320—83) Гайки шестигранные стальные самостопорящиеся. Механические и эксплуатационные свойства

ГОСТ Р 52627—2006 (ИСО 898-1:1999) Болты, винты и шпильки. Механические свойства и методы испытаний

ГОСТ 1759.0—87 Болты, винты, шпильки и гайки. Технические условия

ГОСТ 1759.3—83 Гайки. Дефекты поверхности и методы контроля

ГОСТ 2999—75 Металлы и сплавы. Метод измерения твердости по Виккерсу

ГОСТ 9012—59 (ИСО 410—82, ИСО 6506—81) Металлы. Метод измерения твердости по Бригеллю

ГОСТ 9013—59 (ИСО 6508—86) Металлы. Метод измерения твердости по Роквеллу

ГОСТ 9150—2002 (ИСО 68-1—98) Основные нормы взаимозаменяемости. Резьба метрическая.

Профиль

ГОСТ 16093—2004 (ИСО 965-1:1998, ИСО 965-3:1998) Основные нормы взаимозаменяемости.

Резьба метрическая. Допуски. Посадки с зазором

ГОСТ 24671—84 Болты, винты, шурупы с шестигранной головкой и гайки шестигранные. Размеры «под ключ»

ГОСТ 24705—2004 (ИСО 724:1993) Основные нормы взаимозаменяемости. Резьба метрическая.

Основные размеры

ГОСТ 25346—89 Основные нормы взаимозаменяемости. Единая система допусков и посадок.

Общие положения, ряды допусков и основных отклонений

П р и м е ч а н и е — При пользовании настоящим стандартом целесообразно проверить действие ссылочных стандартов в информационной системе общего пользования — на официальном сайте Федерального агентства по техническому регулированию и метрологии в сети Интернет или по ежегодно издаваемому информационному указателю «Национальные стандарты», который опубликован по состоянию на 1 января текущего года, и по соответствующим ежемесячно издаваемым информационным указателям, опубликованным в текущем году. Если ссылочный стандарт заменен (изменен), то при пользовании настоящим стандартом следует руководствоваться замененным (измененным) стандартом. Если ссылочный стандарт отменен без замены, то положение, в котором дана ссылка на него, применяется в части, не затрагивающей эту ссылку.

3 Система обозначений

3.1 Гайки номинальной высотой $m \geq 0,8 d$

Классы прочности гаек номинальной высотой $m \geq 0,8 d$ (эффективная длина резьбы не менее $0,6 d$) обозначают цифрой, указывающей наибольший класс прочности болтов, с которыми они могут сопрягаться в соединении (см. таблицы 2 и 3).

Т а б л и ц а 2 — Система обозначений гаек номинальной высотой $m \geq 0,8 d$. Крупная резьба

Класс прочности гайки	Сопрягаемый болт		Гайка	
			типа 1	типа 2
	Класс прочности	Диаметр резьбы d , мм	Диаметр резьбы d , мм	
4	3,6; 4,6; 4,8	$d > 16$	$d > 16$	—
5	3,6; 4,6; 4,8	$d \leq 16$	$d \leq 48$	
	5,6; 5,8	$d \leq 48$		
6	6,8			
8	8,8		$16 < d \leq 48$	
9	9,8	$d < 16$	—	$d \leq 16$
10	10,9	$d \leq 48$	$d \leq 48$	—
12	12,9		$d \leq 16$	$d \leq 48$

Т а б л и ц а 3 — Система обозначений гаек номинальной высотой $m \geq 0,8 d$. Мелкая резьба

Класс прочности гайки	Сопрягаемый болт		Гайка	
			типа 1	типа 2
	Класс прочности	Диаметр резьбы d , мм	Диаметр резьбы d , мм	
5	3,6; 4,6; 4,8	$d \leq 48$	$d \leq 48$	—
	5,6; 5,8			
6	6,8			
8	8,8		$d \leq 16$	
10	10,9	$d \leq 16$	$d \leq 48$	
12	12,9	$d \leq 16$	—	$d \leq 16$

П р и м е ч а н и е — Как правило, в резьбовых соединениях допускается заменять гайки низших классов прочности на гайки более высоких классов прочности. Такая замена рекомендуется для соединений болт — гайка, напряжение в которых будет выше предела текучести или выше напряжения от пробной нагрузки болта.

Разрушение резьбового соединения при чрезмерной затяжке может произойти либо вследствие разрыва стержня болта, либо из-за срыва резьбы гайки и (или) болта. Разрыв стержня болта происходит внезапно, сопровождается резким звуком и легко может быть замечен, в то время как срыв резьбы происходит постепенно, его труднее обнаружить, поэтому имеется опасность наличия в соединениях частично разрушенных крепежных изделий.

Желательно конструировать резьбовые соединения таким образом, чтобы возможное разрушение всегда имело место по стержню болта. Однако из-за наличия многих переменных факторов, влияющих на стойкость резьбы к срыву (прочность материала болта и гайки, зазоры в резьбе, размеры «под ключ» и т.д.), потребуется непомерно большая высота гайки, чтобы гарантировать такой вид разрушения резьбовых соединений во всех случаях.

Резьбовое соединение, образованное болтом или винтом, свинченным с гайкой соответствующего класса прочности по таблице 2 (крупный шаг резьбы) и таблице 3 (мелкий шаг резьбы), может быть затянуто до пробной нагрузки болта без проявления срыва резьбы.

Если же затяжка соединений будет выше пробной нагрузки болта, то конструкция гайки должна быть рассчитана так, чтобы обеспечить вероятность разрушения по стержню болта (в результате чрез-

мерной затяжки) по крайней мере 10 % в каждой партии для предупреждения потребителя о неправильно выбранном способе затяжки.

П р и м е ч а н и е — Более подробная информация о прочности резьбовых соединений приведена в приложении А.

3.2 Гайки номинальной высотой от 0,5 *d* до 0,8 *d*.

Классы прочности гаек номинальной высотой от 0,5 *d* до 0,8 *d* (эффективная длина резьбы от 0,4 *d* до 0,6 *d*) обозначаются комбинацией двух цифр: первая цифра 0 указывает на то, что нагрузочная способность соединения данной гайки с болтом ниже, чем с закаленной оправкой и чем у гаек по пункту 3.1, а вторая цифра соответствует 1/100 номинального напряжения от пробной нагрузки в закаленной испытательной оправке. Фактическая несущая способность гайки определяется не только твердостью материала гайки и эффективной длиной резьбы, но также и прочностью на растяжение болта, с которым сопрягается гайка.

В таблице 4 приведена система обозначений классов прочности и напряжения от пробной нагрузки для гаек номинальной высотой от 0,5 *d* до 0,8 *d*.

Т а б л и ц а 4 — Система обозначений и напряжения от пробной нагрузки для гаек номинальной высотой от 0,5 *d* до 0,8 *d*

Класс прочности гаек	Напряжение от пробной нагрузки, Н/мм ²	
	номинальное	фактическое
04	400	380
05	500	500

4 Материал

4.1 Гайки следует изготавливать из сталей, химический состав которых соответствует указанному в таблице 5.

Т а б л и ц а 5 — Химический состав сталей

Класс прочности гаек	Предельное содержание элементов (контрольный анализ), %			
	C, не более	Mn, не менее	P, не более	S, не более
4 ¹⁾ ; 5 ¹⁾ ; 6 ¹⁾	0,50	—	0,060	0,150
8; 9; 04 ¹⁾	0,58	0,25	0,060	0,150
10 ²⁾ ; 05 ²⁾	0,58	0,30	0,048	0,058
12 ²⁾	0,58	0,45	0,048	0,058

¹⁾ Гайки указанных классов прочности допускается изготавливать из автоматной стали по согласованию между изготовителем и потребителем. В этом случае допускается содержание серы, фосфора и свинца не более: S — 0,34 %, P — 0,11 %, Pb — 0,35 %.

²⁾ При необходимости улучшения механических свойств гаек указанных классов прочности для их изготовления возможно применение стали с добавками легирующих элементов.

4.2 Гайки классов прочности 05; 8 (типа 1, гайки с крупной резьбой более M16); 10 и 12 следует подвергать закалке и отпуску.

5 Механические свойства

5.1 Механические свойства гаек при испытании их методами, указанными в разделе 8, при нормальной температуре должны соответствовать указанным в таблице 6 — для гаек с крупной резьбой и в таблице 7 — для гаек с мелкой резьбой.

Т а б л и ц а 6 — Механические свойства гаек с крупной резьбой

Номинальный диаметр резьбы d , мм	Класс прочности																													
	04				05				4																					
	Напряжение от пробной нагрузки S_p , Н/мм ²		Твердость по Виккерсу HV		Гайка		Напряжение от пробной нагрузки S_p , Н/мм ²		Твердость по Виккерсу HV		Гайка																			
	не менее	более	не менее	более	Состояние	Тип	не менее	более	не менее	более	Состояние	Тип																		
До 4	380		188		302		Без 3/0 ¹⁾		Низкая		500		272		353		3/0 ²⁾		Низкая		510		117		302		Без 3/0 ¹⁾		1	
Св. 4 до 7																														
Св. 7 до 10																														
Св. 10 до 16																														
Св. 16 до 48																														

Продолжение таблицы 6

Номинальный диаметр резьбы d , мм	Класс прочности																	
	5 ³⁾				6													
	Напряжение от пробной нагрузки S_p , Н/мм ²		Твердость по Виккерсу HV		Гайка		Напряжение от пробной нагрузки S_p , Н/мм ²		Твердость по Виккерсу HV		Гайка							
	не менее	более	не менее	более	Состояние	Тип	не менее	более	не менее	более	Состояние	Тип						
До 4	520		130		302		Без 3/0 ¹⁾		1		150		302		Без 3/0 ¹⁾		1	
Св. 4 до 7	580																	
Св. 7 до 10	590																	
Св. 10 до 16	610																	
Св. 16 до 48	630		146															

Продолжение таблицы 6

Класс прочности										
8										
Номинальный диаметр резьбы d , мм	Напряжение от пробной нагрузки S_p , Н/мм ²	Твердость по Виккерсу HV		Гайка		Напряжение от пробной нагрузки S_p , Н/мм ²	Твердость по Виккерсу HV		Гайка	
		не менее	не более	Состояние	Тип		не менее	не более		Состояние
До 4	800	180								
Св. 4 до 7	855		302		Без 3/0 ¹⁾					
Св. 7 до 10	870	200								
Св. 10 до 16	880									
Св. 16 до 48	920	233	353		3/0 ²⁾	890	180	302	Без 3/0 ¹⁾	2

Продолжение таблицы 6

Класс прочности										
9										
Номинальный диаметр резьбы d , мм	Напряжение от пробной нагрузки S_p , Н/мм ²	Твердость по Виккерсу HV		Гайка		Напряжение от пробной нагрузки S_p , Н/мм ²	Твердость по Виккерсу HV		Гайка	
		не менее	не более	Состояние	Тип		не менее	не более		Состояние
До 4	900	170				1040				
Св. 4 до 7	915		302		Без 3/0 ¹⁾	1040				
Св. 7 до 10	940	188				1040				
Св. 10 до 16	950					1050				
Св. 16 до 48	920					1060	272	353	3/0 ²⁾	1