



ГОСУДАРСТВЕННЫЙ СТАНДАРТ
СОЮЗА ССР

ПОЛИВИНИЛХЛОРИД ЭМУЛЬСИОННЫЙ

ТЕХНИЧЕСКИЕ УСЛОВИЯ

ГОСТ 14039—78

Издание официальное

Е

ГОСУДАРСТВЕННЫЙ КОМИТЕТ СССР ПО СТАНДАРТАМ
Москва

Цена 5 коп.

ПОЛИВИНИЛХЛОРИД ЭМУЛЬСИОННЫЙ

Технические условия

Emulsion polyvinylchloride.
Specifications**ГОСТ
14039-78**

ОКП 22 1212

Срок действия с 01.01.79
до 01.01.93**Несоблюдение стандарта преследуется по закону**

Настоящий стандарт распространяется на эмульсионный поливинилхлорид, представляющий собой продукт эмульсионной полимеризации винилхлорида, изготовляемый для нужд народного хозяйства и на экспорт.

1. ТЕХНИЧЕСКИЕ ТРЕБОВАНИЯ

1.1. Марки эмульсионного поливинилхлорида в зависимости от свойств и назначения и коды ОКП для каждой марки и сорта по Общесоюзному классификатору промышленной и сельскохозяйственной продукции приведены в табл. 1.

равноплечие 2-го класса, типа ВЛР-200г или другие весы с аналогичными метрологическими характеристиками.

3.5.1.2. Проведение измерения

Навеску поливинилхлорида ($50,00 \pm 1,00$) г переносят на сито с сеткой № 02 и просеивают, встряхивая. Рассев проводят до тех пор, пока количество прошедшего через сито за 1 мин материала составит менее 0,05 г, причем время просева не должно превышать 10 мин.

Остаток переносят на предварительно взвешенную кальку и взвешивают с погрешностью не более 0,001 г.

3.5.1.3. Обработка результатов

Остаток на сите (X_1) в процентах вычисляют по формуле

$$X_1 = \frac{m_1 \cdot 100}{m}$$

где m — масса навески поливинилхлорида, г;

m_1 — масса остатка на сите, г.

За результат испытания принимают среднее арифметическое результатов двух параллельных определений, допускаемое расхождение между которыми не должно превышать 0,010%.

Окончательный результат вычисления округляют до второго десятичного знака.

3.5.1.1—3.5.1.3. (Введены дополнительно, Изм. № 4).

3.5.2. Определение остатка после мокрого просева на сите

3.5.2.1. Приборы, посуда и материалы

Сита с сеткой № 0063 и № 02 по ГОСТ 6613—86 высотой 30—50 мм.

Термошкаф с автоматической регулировкой, поддерживающий температуру $(100 \pm 2)^\circ\text{C}$.

Лампа ЗК-220-230—500—2.

Весы лабораторные по ГОСТ 24104—88 quadrantные 4-го класса, типа ВЛТК-500г-М; весы лабораторные по ГОСТ 24104—88 равноплечие 2-го класса типа ВЛР-200г или другие весы с аналогичными метрологическими характеристиками.

Мензурка 250 ГОСТ 1770—74.

Склянка 1-20,0 ГОСТ 25336—82.

Чашка ЧВК-1-50 ГОСТ 25336—82.

Палочка стеклянная с изгибом на конце диаметром ~ 6 мм, длиной ~ 200 мм.

Вода дистиллированная по ГОСТ 6709—72 или обессоленная. (Измененная редакция, Изм. № 4).

3.5.2.2. Проведение измерения

Установку собирают (черт. 1) так, чтобы внутренняя стенка сита и ситовая ткань смачивались по всей поверхности и вода не скапливалась на сите. Навеску поливинилхлорида ($25,0 \pm 0,5$) в

помещают в мензурку и приливают дистиллированную воду в количестве 100 см³, тщательно перемешивая стеклянной палочкой содержимое мензурки.

Содержимое мензурки количественно переносят на сито 2, предварительно смоченное водой. Мензурку и палочку тщательно промывают и промывные воды также переносят на сито. Порошок при постоянном перемешивании палочкой промывают на сите 2, приливая через насадку 1 до 10 дм³ воды. Остаток с сита переносят количественно водой около 50 см³ в чашку, предварительно высушенную до постоянной массы. Остаток сушат под лампой при (105±5)°С до визуального сухого состояния, затем в термощкафу при температуре (70±2)°С до постоянной массы. Погрешность взвешивания не более 0,0005 г. Затем промывание порошка продолжают на сите 3 до тех пор, пока общее количество промывной воды составит 30 дм³. Остаток на сите 3 определяют так же, как на сите 2.

3.5.2.3. Обработка результатов

Остаток на сите с сеткой № 02 (X_2) в процентах вычисляют по формуле

$$X_2 = \frac{m_1 \cdot 100}{m}$$

Остаток на сите с сеткой № 0063 (X_3) в процентах вычисляют по формуле

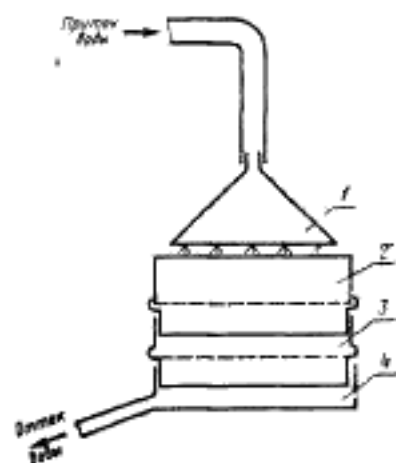
$$X_3 = \frac{m_2 \cdot 100}{m}$$

где m_1 — масса остатка на сите с сеткой № 02, г;

m_2 — масса остатка на сите с сеткой № 0063, вычисленная с учетом остатка на сите с сеткой № 02, г;

m — масса навески поливинилхлорида, г.

За результат измерения принимают среднее арифметическое результатов двух параллельных определений, допустимое расхождение между которыми не должно превышать: для массы остатка на сите № 02—0,010%, для массы остатка на сите № 0063—0,5%. Окончательный результат измерения округляют



1—насадка с отверстиями или шланг; 2—сито с размером ячеек 0,200 мм; 3—сито с размером ячеек 0,063 мм; 4—поддон для стока воды.

Черт. 1

до второго десятичного знака — для остатка на сите с сеткой № 02 и до целого числа — для остатка на сите с сеткой № 0063.

3.5.2.2—3.5.2.3. (Измененная редакция, Изм. № 4).

3.6. Вязкость пасты определяют по ГОСТ 25276—82 при температуре $(25,0 \pm 0,1)^\circ\text{C}$, при скорости сдвига 1; 5; 50 с^{-1} и проведении замеров через 1 мин.

Навеску готовят следующим образом: 200 г поливинилхлорида, взвешенного с погрешностью не более 0,1 г, помещают в стакан № 6, 7 по ГОСТ 9147—80, приливают 133,3 г диоктилфталата по ГОСТ 8728—77 и перемешивают до полного смачивания поливинилхлорида пластификатором, а потом переносят в смеситель (черт. 2 рекомендуемого приложения 2) вместимостью 1000 см^3 .

Допускается применение навески другой массы при соотношении поливинилхлорида и диоктилфталата (60:40) м.ч.

Смеситель плотно закрывают крышкой, включают охлаждение, мешалку и через 15—20 мин подключают вакуум-насос. Смешение проводят при температуре $(25,0 \pm 1)^\circ\text{C}$ в течение 60 мин до получения однородной массы, поддерживая вакуум $(13,3—19,9) \times 10^2\text{ Па}$ (10—15 мм рт. ст.). Пасту перед испытанием термостатируют 20 мин.

(Измененная редакция, Изм. № 3, 4).

3.6.1.—3.6.3. (Исключены, Изм. № 3).

3.7. Определение показателя набухаемости

3.7.1. *Проведение испытания*

После определения вязкости пасты по п. 3.6 поднимают температуру термостата до $(45,0 \pm 0,1)^\circ\text{C}$ и проводят термостатирование при этой температуре в течение 20 мин, затем измеряют вязкость пасты начальную и через 1 ч после начала испытания.

(Измененная редакция, Изм. № 4).

3.7.2. *Обработка результатов*

Показатель набухаемости (X_4) вычисляют по формуле

$$X_4 = \frac{\eta_{60}}{\eta_0} ,$$

где η_{60} — вязкость пасты, измеренная через 1 ч, после начала испытания, Па·с;

η_0 — начальная вязкость пасты, Па·с.

За результат анализа принимают среднее арифметическое двух параллельных определений, допускаемое расхождение между которыми не должно превышать 0,2.

(Измененная редакция, Изм. № 3, 4).

3.8.—3.8.3. (Исключены, Изм. № 2).

3.9. Определение расхода пластификатора на 100 м.ч. поливинилхлорида

3.9.1. *Посуда и материалы*

Бюретка 1,3-2-25-0,1 по ГОСТ 20292—74.

Ступка с пестиком по ГОСТ 9147—80.

Диоктилфталат по ГОСТ 8728—77.

3.9.2. *Проведение испытания*

10 г поливинилхлорида, взвешенного с погрешностью не более 0,1 г, помещают в ступку, приливают около 3,5 см³ диоктилфталата до полного смачивания полимера. Затем диоктилфталат добавляют порциями по 0,5 см³ до образования пасты. После прилива каждой порции диоктилфталата содержимое ступки тщательно перемешивают в течение 2—3 мин. Образование пасты отмечают с момента появления текучести.

3.9.3. *Обработка результатов*

Расход пластификатора (X_6) в см³/100 м. ч. поливинилхлорида вычисляют по формуле

$$X_6 = \frac{V}{m} \cdot 100,$$

где V — объем пластификатора, израсходованный на образование пасты, см³;

m — масса навески поливинилхлорида, г.

За результат испытания принимают среднее арифметическое результатов двух параллельных определений, допускаемое расхождение между которыми не должно превышать 2%.

3.10. Массовую долю влаги и летучих веществ определяют по ГОСТ 14043—78 в термощкафу при $(70 \pm 2)^\circ\text{C}$.

3.11. Определение массовой доли щелочи в пересчете на NaOH

3.11.1. *Материалы, посуда, растворы:*

Кислота серная по ГОСТ 4204—77, 0,1 н. раствор.

Натрия гидроксид по ГОСТ 4328—77, 0,1 н. раствор.

Фенолфталеин (индикатор), 1%-ный спиртовой раствор.

Вода дистиллированная по ГОСТ 6709—72.

Колба Кн-1, 2—250 19/26—45/40 ТС ГОСТ 25336—82.

Цилиндр мерный по ГОСТ 1770—74, вместимостью 50 см³.

Бюретка 1, 2, 3—2—25 ГОСТ 20292—74.

(Измененная редакция, Изм. № 3, 4).

3.11.2. *Проведение испытания*

5 г поливинилхлорида, взвешенного с погрешностью не более 0,0002 г, помещают в коническую колбу и приливают 50 см³ дистиллированной воды. Содержимое колбы взбалтывают, а затем приливают 10 см³ раствора серной кислоты. Смесь нагревают до кипения. После охлаждения содержимое колбы титруют раствором гидроксида натрия в присутствии фенолфталеина до появления розового оттенка.

3.11.3. *Обработка результатов*

Массовую долю щелочи в пересчете на NaOH (X_7) в процентах вычисляют по формуле

$$X_7 = \frac{(V_1 - V_2) \cdot 0,0040 \cdot 100}{m},$$

где V_1 — объем точно 0,1 н. раствора серной кислоты, взятый для испытания, см³;

V_2 — объем точно 0,1 н. раствора гидроокиси натрия, израсходованный на титрование, см³;

0,0040 — количество гидроокиси натрия, соответствующее 1 см³ точно 0,1 н. раствора гидроокиси натрия, г.

m — масса навески поливинилхлорида, г.

За результат испытания принимают среднее арифметическое результатов двух параллельных определений, допускаемое расхождение между которыми не должно превышать 0,004%.

Примечание. При разнице $(V_1 - V_2) \leq 0,5$ см³ вычисление массовой доли щелочи не производят, считая ее отсутствующей.

3.11.2; 3.11.3. (Измененная редакция, Изм. № 4).

4. УПАКОВКА, МАРКИРОВКА, ТРАНСПОРТИРОВАНИЕ И ХРАНЕНИЕ

4.1. Эмульсионный поливинилхлорид упаковывают в четырех-пятислойные бумажные мешки марок ВМ, ПМ по ГОСТ 2226—88, в специализированные мягкие контейнеры типа МКР-1,0 С, МКО-1,0 С по нормативно-технической документации.

Допускается эмульсионный поливинилхлорид упаковывать в импортные бумажные мешки по качеству не ниже требований, установленных в стандарте.

4.2. Эмульсионный поливинилхлорид, предназначенный для экспорта, упаковывают в соответствии с требованиями заказаньяряда внешнеторгового объединения.

4.3. Масса нетто эмульсионного поливинилхлорида в мешке должна быть $(20,0 \pm 0,5)$, $(25,0 \pm 0,5)$, $(30,0 \pm 0,5)$ кг, в контейнере мягком специализированном — (300 ± 10) , (350 ± 10) , (400 ± 10) кг.

4.4. Укупоривание бумажных мешков производят трехниточным швом с применением бумажной крепированной ленты.

Размеры нитей для сшивки мешков — по п. 2.7 ГОСТ 2226—88.

4.5. Полиэтиленовый вкладыш контейнера должен быть проварен. Допускается полиэтиленовый вкладыш контейнера завязывать шпагатом по ГОСТ 17308—88 или другими материалами по нормативно-технической документации, при этом горловину собирают в пучок, завязывают шпагатом, затем перегибают и снова завязывают.

4.6. Эмульсионный поливинилхлорид, упакованный в мешки, дополнительно помещают в универсальные контейнеры по ГОСТ 18477—79 или формируют в транспортные пакеты.

Основные параметры и размеры пакетов—по ГОСТ 24597—81.

Пакетирование осуществляют при повагонных отправлениях железнодорожным транспортом на плоских поддонах по ГОСТ 9078—84, ГОСТ 26381—84, ГОСТ 9557—87 или без них, при мелких и малотоннажных отправлениях железнодорожным транспортом — в разборных (складных) ящичных поддонах с крышкой типа 4Я-840×1240 по ГОСТ 9570—84.

Способ укладки на поддоне — по ГОСТ 21140—75. Средства скрепления транспортных пакетов — по ГОСТ 21650—76.

4.7. Маркировка, характеризующая данные об упакованной продукции, должна содержать:

знак опасности, соответствующий классу 9, подклассу 9.2 и категории 923 по ГОСТ 19433—81;

манипуляционные знаки «Бойся сырости», «Бойся нагрева» по ГОСТ 14192—77;

товарный знак и наименование предприятия-изготовителя или его условное обозначение;

наименование продукта и марку;

номер партии;

массу нетто и брутто;

дату изготовления;

обозначение настоящего стандарта.

4.8. Маркировку наносят на тару или упаковку, или ярлык, выполненный из бумаги, картона или других материалов, обеспечивающих сохранность маркировки до потребителя.

Размер маркировочного ярлыка определяется в зависимости от размеров знаков и данных по маркировке. Размеры знаков должны обеспечивать четкое прочтение данных маркировки.

Допускается при маркировании переменные данные наносить четко и разборчиво от руки при условии обеспечения сохранности маркировки.

Способы нанесения маркировки, способы крепления ярлыка и краска для маркировки — по ГОСТ 14192—77.

Маркировочные надписи должны быть выполнены контрастным цветом.

Допускается вкладывать ярлык в тару или в упаковочную единицу так, чтобы маркировка была видна.

4.9. На пакеты, сформированные без поддонов, или на четырехзаходных поддонах, маркировку наносят на соседние боковую и торцевую поверхности.

На пакеты, сформированные на двухзаходных поддонах, маркировку наносят на двух захватных сторонах.

Допускается по согласованию с потребителем на мешки, из которых сформирован пакет, маркировку не наносить.

4.10. Маркирование эмульсионного поливинилхлорида, предназначенного для экспорта, производится в соответствии с требованиями заказа-наряда внешнеторгового объединения.

4.11. Транспортная маркировка эмульсионного поливинилхлорида при мелких и малотоннажных отправлениях и при транспортировании с перегрузкой в пути следования осуществляется по ГОСТ 14192—77 с указанием манипуляционных знаков «Бойтся сырости», «Бойтся нагрева» и с указанием знака опасности, соответствующего классу 9, подклассу 9.2 и категории 9.2.3 по ГОСТ 19433—81;

при повагонных отправлениях информационные надписи не наносятся, а основные и дополнительные надписи по ГОСТ 14192—77 указываются в сопроводительной документации.

4.12. Трафареты на подвижной состав наносятся в соответствии с правилами перевозки грузов.

4.13. Транспортная маркировка эмульсионного поливинилхлорида, предназначенного для экспорта, производится в соответствии с требованиями заказа-наряда внешнеторгового объединения или по ГОСТ 14192—77.

4.14. Эмульсионный поливинилхлорид, упакованный в мешки, транспортируют железнодорожным, автомобильным и водным транспортом в крытых транспортных средствах в соответствии с правилами перевозки грузов, действующими на данном виде транспорта.

4.15. Эмульсионный поливинилхлорид насыпью транспортируют железнодорожным транспортом в специальных цистернах и вагонах для гранулированных полимеров грузоотправителя-грузополучателя.

4.16. Эмульсионный поливинилхлорид, упакованный в специализированные мягкие контейнеры, транспортируют на открытом подвижном составе в соответствии с техническими условиями погрузки и крепления грузов, без перегрузок в пути следования.

Допускается по согласованию с потребителем транспортирование эмульсионного поливинилхлорида, упакованного в специализированные мягкие контейнеры, в крытых железнодорожных вагонах.

4.17. Транспортирование эмульсионного поливинилхлорида транспортными пакетами производят по ГОСТ 21929—76.

4.18. Транспортирование эмульсионного поливинилхлорида, упакованного в мешки, водным транспортом производят в универсальных контейнерах по ГОСТ 18477—79 или транспортными пакетами.

4.19. Эмульсионный поливинилхлорид, предназначенный для экспорта, транспортируют в соответствии с требованиями заказа-наряда внешнеторгового объединения.

4.20. Эмульсионный поливинилхлорид должен храниться в закрытом помещении, исключающем попадание прямых солнечных лучей, на расстоянии не менее 1 м от нагревательных приборов при температуре не выше 35°C и относительной влажности воздуха не более 70%.

Допускается хранение эмульсионного поливинилхлорида в течение не более 3 месяцев без соблюдения режима по влажности.
Разд. 4. (Измененная редакция, Изм. № 4).

5. ГАРАНТИИ ИЗГОТОВИТЕЛЯ

5.1. Изготовитель должен гарантировать соответствие эмульсионного поливинилхлорида требованиям настоящего стандарта при соблюдении условий транспортирования и хранения.

(Измененная редакция, Изм. № 4).

5.2. Гарантийный срок хранения эмульсионного поливинилхлорида — один год со дня изготовления.

(Измененная редакция, Изм. № 3).

6. ТРЕБОВАНИЯ БЕЗОПАСНОСТИ

6.1. Эмульсионный поливинилхлорид представляет собой белый порошок без вкуса и запаха.

По воздействию на организм человека относится к умеренно опасным веществам — 3 класс.

6.2. (Исключен, Изм. № 4).

6.3. При нагревании выше 150°C эмульсионный поливинилхлорид частично распадается с выделением хлористого водорода и окиси углерода. Предельно допустимые концентрации в воздухе рабочей зоны, мг/м³:

винилхлорида ... 5/1;

хлористого водорода ... 5;

окиси углерода ... 20.

(Измененная редакция, Изм. № 4).

6.4. Осевшая пыль поливинилхлорида пожароопасна:

температура самовоспламенения . . . 300°C

температура вспышки взрывзвеси . . . 624°C

нижний предел взрываемости более 380 г/м³.

6.5. Производственные помещения по пожароопасности должны соответствовать категории В, класс помещений по ПУЭ П-11.

Средства пожаротушения: распыленная вода, пена, кошма, песок.

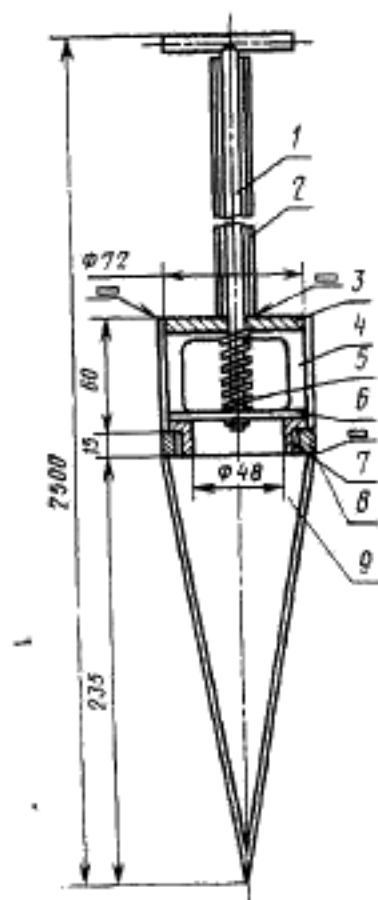
Уборку пыли в производственных помещениях проводят с помощью системы вакуумной пылеуборки.

6.6. Производственные помещения должны быть оснащены приточно-вытяжной вентиляцией и соответствовать требованиям санитарных норм 245—71. Места отбора проб должны быть оборудованы дополнительно местной вентиляцией.

Аппараты, реакторы должны быть заземлены с целью защиты от статического электричества.

6.7. Индивидуальные средства защиты: спецодежда, респиратор типа «ленесток», противогаз БҚФ, биологические перчатки (силиконовый крем).

ПРИЛОЖЕНИЕ 1. (Исключено, Изм. № 4).



1—шток; 2—направляющая трубка, в которой перемещается шток 1; 3, 7—верхний и нижний резьбовые фланцы; 4—цилиндрический корпус с окнами; 5—пружина; 6—шайба для перекрытия отверстия; 8—резьбовая шайба; 9—полый конус

Черт. 1

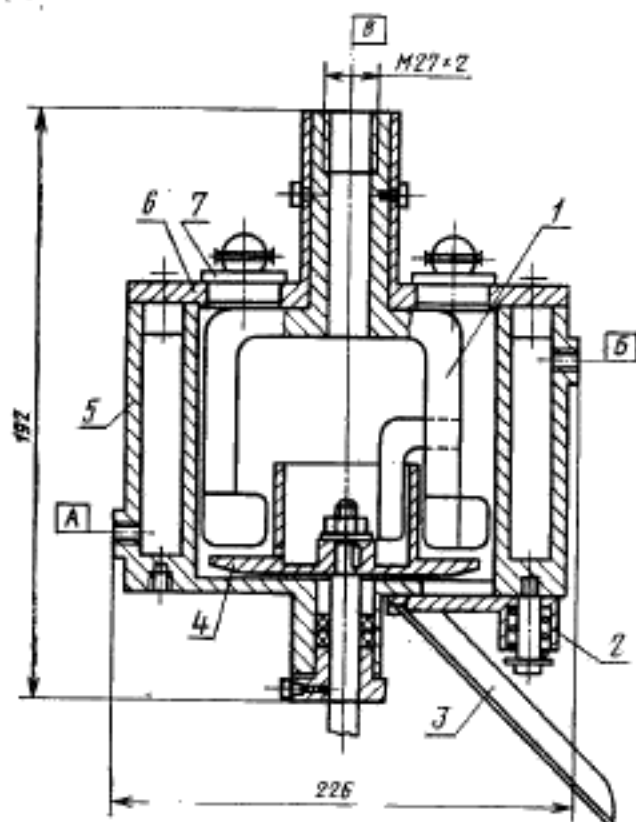
Таблица 1

Марка, сорт	Код ОКП	Применяемость	
ПВХ-Е-7050-М Высший сорт Первый сорт	22 1212 0100 09 22 1212 0101 08 22 1212 0102 07	Для переработки в пластифицированные изделия методами вальцевания, экструзии и каландрования	
ПВХ-Е-6650-М Высший сорт Первый сорт	22 1212 0200 06 22 1212 0201 05 22 1212 0202 04		
ПВХ-Е-6250-Ж Высший сорт Первый сорт	22 1212 0400 00 22 1212 0401 10 22 1212 0402 09		Для переработки в жесткие изделия методами вальцевания, каландрования и прессования
ПВХ-Е-5850-Ж Высший сорт Первый сорт	22 1212 0500 08 22 1212 0501 07 22 1212 0502 06		
ПВХ-Е-5450-Ж Высший сорт Первый сорт	22 1212 0600 05 22 1212 0601 04 22 1212 0602 03		
ПВХ-ЕП-7002-С Высший сорт Первый сорт	22 1212 1000 08 22 1212 1001 07 22 1212 1002 06		
ПВХ-ЕП-6602-С Высший сорт Первый сорт	22 1212 1100 05 22 1212 1101 04 22 1212 1102 03		
ПВХ-ЕП-6202-С Высший сорт Первый сорт	22 1212 1300 10 22 1212 1301 09 22 1212 1302 08		

(Измененная редакция, Изм. № 3, 4).

1.2. Эмульсионный поливинилхлорид должен изготавливаться в соответствии с требованиями настоящего стандарта по технологическому регламенту, утвержденному в установленном порядке.

1.3. Эмульсионный поливинилхлорид должен соответствовать нормам, указанным в табл. 2 и 3.



A—вход нагревающей воды; B—выход нагревающей воды;
 B—отверстие для термометра; 1, 4—возни; 2—отсекатель;
 J—лоток; 5—корпус; 6—крышка корпуса; 7—загрузочные
 ложки

Черт. 2

ИНФОРМАЦИОННЫЕ ДАННЫЕ

1. РАЗРАБОТАН И ВНЕСЕН Министерством химической промышленности СССР

ИСПОЛНИТЕЛИ

В. В. Гузеев, А. И. Кириллов, В. И. Афанасьева, Т. С. Молова, В. Д. Жаргодина, И. К. Киричек

2. УТВЕРЖДЕН И ВВЕДЕН В ДЕЙСТВИЕ Постановлением Государственного комитета СССР по стандартам от 17 марта 1978 г. № 711

3. ВЗАМЕН ГОСТ 14039—68, ГОСТ 5.829—71

4. ССЫЛОЧНЫЕ НОРМАТИВНО-ТЕХНИЧЕСКИЕ ДОКУМЕНТЫ

Обозначение НТД, на который дана ссылка	Номер пункта
ГОСТ 1770—74	3.4.2.1; 3.5.2.1; 3.11.1
ГОСТ 2226—88	4.1; 4.4
ГОСТ 4204—77	3.11.1
ГОСТ 4328—77	3.11.1
ГОСТ 6613—86	3.5.1.1; 3.5.2.1
ГОСТ 6709—72	3.5.2.1; 3.11.1
ГОСТ 8728—77	3.4.2.1; 3.6; 3.9.1
ГОСТ 9078—84	4.6
ГОСТ 9147—80	3.4.2.1; 3.6; 3.9.1
ГОСТ 9557—87	4.6
ГОСТ 9570—84	4.6
ГОСТ 11035—64	1.3
ГОСТ 14040—82	1.3
ГОСТ 14041—68	1.3
ГОСТ 14042—77	1.3
ГОСТ 14043—78	1.3; 3.10
ГОСТ 14192—77	4.7; 4.8; 4.11; 4.13
ГОСТ 15973—82	1.3
ГОСТ 17308—88	4.5
ГОСТ 18477—79	4.6; 4.18
ГОСТ 19433—81	4.7; 4.11
ГОСТ 20292—74	3.9.1; 3.11.1
ГОСТ 21140—75	4.6
ГОСТ 21650—76	4.6
ГОСТ 21929—76	4.17
ГОСТ 24104—88	3.4.2.1; 3.5.1.1; 3.5.2.1
ГОСТ 24597—81	4.6
ГОСТ 24947—81	1.3
ГОСТ 25276—82	1.3; 3.6
ГОСТ 25336—82	3.5.2.1; 3.11.1

Обозначение НТД, на который дана ссылка	Номер пункта
ГОСТ 25737—83	4.3
ГОСТ 26381—84	4.6

5. Срок действия продлен до 01.01.93 Постановлением Госстандарта СССР от 01.11.88 № 3628
6. ПЕРЕИЗДАНИЕ [декабрь 1988 г.] с Изменениями № 1, 2, 3, 4, утвержденными в мае 1980 г., сентябре 1981 г., августе 1984 г., декабре 1988 г. (ИУС 8—80, 12—81, 11—84, 2—89).

Редактор *Н. В. Бобкова*
 Технический редактор *Э. В. Митляй*
 Корректор *Г. И. Чуйко*

Сдано в наб. 23.01.89 Подп. в печ. 16.03.89 1,5 усл. п. л. 1,5 усл. кр.-отт. 1,35 усл.-над. л.
 Тираж 10 000 Цена 5 коп

Ордена «Знак Почета» Издательство стандартов, 123840, Москва, ГСП,
 Новопресненский пер., д. 3.
 Вильнюсская типография Издательства стандартов, ул. Даряус и Гирено, 39 Зак. 355.

Таблица 2

Наименование показателя	Норма для марки и сорта					
	ПВХ-Е-7050-М		ПВХ-Е-6550-М		ПВХ-Е-6250-Ж	
	Высший сорт	1-й сорт	Высший сорт	1-й сорт	Высший сорт	1-й сорт
1. Внешний вид	Порошок белого цвета					
а) цвет	белый					
б) количество посторонних включений, шт., не более	5					
2. Значение K	66—69					
3. Насыпная плотность, г/см ³	0,50—0,60					
4. Остаток после просева на сите с сеткой № 02, %, не более	0,1					
5. Термостабильность при 180°C, мин, не менее	20					
6. Массовая доля влаги в дегушках вещества, %, не более	0,3					
7. Массовая доля сульфатной золы, %, не более	1,4					
8. Массовая доля щелочи в пересчете на NaOH, %, не более	0,3					
9. Массовая доля винилхлорида, млн ⁻¹ , не более	10					
	5	25	5	25	5	25
	70—73	70—73	66—69	66—69	62—65	62—65
	0,50—0,60	0,45—0,60	0,50—0,60	0,45—0,60	0,50—0,60	0,45—0,60
	0,05	0,1	0,05	0,1	0,05	0,1
	20	20	20	20	20	20
	0,3	0,5	0,3	0,5	0,3	0,5
	1,4	1,6	1,4	1,6	1,4	1,6
	0,3	0,3	0,3	0,3	0,3	0,3
	10	10	10	10	10	10

Наименование показателя	Нормы для марок и сорта				Метод испытания
	ПВХ-Е-6650-Ж		ПВХ-Е-6450-Ж		
	Высший сорт	1-й сорт	Высший сорт	1-й сорт	
1. Внешний вид	Порошок белого цвета				По п. 3.4
а) цвет					
б) количество посторонних включений, шт., не более	5	25	5	25	
2. Значение K	58—61	58—61	54—57	54—57	По ГОСТ 14040—82
3. Насыпная плотность, г/см ³	0,50—0,60	0,45—0,60	0,50—0,60	0,45—0,60	По ГОСТ 11035—64, метод А
4. Остаток после просева на сите с сеткой № 02, %, не более	0,05	0,1	0,05	0,1	По п. 3.5.1
5. Термостабильность при 180°C, мин, не менее	20	18	20	18	По ГОСТ 14041—68
6. Массовая доля влаги и летучих веществ, %, не более	0,3	0,5	0,3	0,5	По ГОСТ 14043—78 и п. 3.10 настоящего стандарта до 01.01.90, с 01.01.90 по ГОСТ 15973—82
7. Массовая доля сульфатной золы, %, не более	1,6	1,6	1,6	1,6	По ГОСТ 14042—77
8. Массовая доля щелочи в пересчете на NaOH, %, не более	0,4	0,4	0,4	0,4	По п. 3.11
9. Массовая доля винилхлорида, млн ⁻¹ , не более	10	10	10	10	По ГОСТ 25737—83

Примечание:

Полвинилхлорид марок ПВХ-Е-6250-Ж, ПВХ-Е-6650-М, используемый для переработки в искусственные кожи, допускается выпускать с нормой по подпункту 5—15 млн при норме по подпункту 8—0,2%. Допускается применение полвинилхлорида марок ПВХ-Е-6250-Ж, ПВХ-Е-6650-М для производства мембрановых сепараторов с насыпной плотностью 0,52—0,56 г/см³.

(Измененная редакция, Изм. № 3, 4).

Таблица 3

Наименование показателя	Норма для марки и сорта			
	ПВХ-ЕП-7002-С		ПВХ-ЕП-6602-С	
	Высший сорт	1-ый сорт	Высший сорт	1-ый сорт
1. Внешний вид: цвет количество посторонних включений, шт., не более	Порошок белого цвета			
2. Значение K	5	25	5	25
3. Остаток после просева на сите с сеткой № 02, %, не более	70—73	70—73	66—69	66—69
4. Термостабильность при 180°C, мин, не менее	0,03	0,06	0,03	0,06
5. Вязкость пасты при скорости сдвига 50 с ⁻¹ , Па·с	1	5	1	5
6. Показатель набухаемости	10	10	10	10
7. Массовая доля экстрагируемых веществ, %, не более	3,6—5,6	3,6—7,5	3,6—5,6	3,6—7,5
8. Расход пластификатора, см ³ /100 м ³ поливинилхлорида, не более	1—3	1—4	1—3	1—4
9. Массовая доля влаги и летучих веществ, %, не более	3	4	3	4
10. Массовая доля сульфатной золы, %, не более	50	60	50	60
11. Массовая доля щелочи в пересчете на NaOH, %, не более	0,3	0,3	0,3	0,3
12. Массовая доля винилхлорида, млн ⁻¹ , не более	1,0	1,4	1,0	1,4
	Отсут- ствие	0,1	Отсут- ствие	0,1
	10	10	10	10

Наименование показателя	Норма для марки и сорта		Метод испытания
	ПВХ-ЕП-6202-С		
	Высший сорт	1-ый сорт	
1. Внешний вид: цвет количество посторонних включений, шт., не более	Порошок белого цвета		По п. 3.4
2. Значение K	5 62—65	25 62—65	По ГОСТ 14040—82 По п. 3.5.2
3. Остаток после просева на сите с сеткой: № 02, %, не более № 0063, %, не более	0,03 1	0,06 5	
4. Термостабильность при 180°C, мин, не менее	10	10	По ГОСТ 14041—68
5. Вязкость пасты при скорости сдвига 50 с ⁻¹ , Па·с	3,6—5,6	3,6—7,5	По ГОСТ 25276—82
6. Показатель набухаемости	1—3	1—4	По п. 3.9
7. Массовая доля экстрагируемых веществ, %, не более	3	4	По ГОСТ 24947—81
8. Расход пластификатора, см ³ /100 м·ч поливинилхлорида, не более	50	60	По п. 3.9
9. Массовая доля влаги и летучих веществ, %, не более	0,3	0,3	По ГОСТ 14043—78 и п. 3.10 настоящего стандарта
10. Массовая доля сульфатной золы, %, не более	1,0	1,4	По ГОСТ 14042—77 до 01.01.90, с 01.01.90 по ГОСТ 15973—82
11. Массовая доля щелочи в пересчете на NaOH, %, не более	Отсутствует	0,1	По п. 3.11
12. Массовая доля винилхлорида, млн ⁻¹ , не более	10	10	По ГОСТ 25737—83

Примечания:

1. Норма по показателю «Массовая доля щелочи» для поливинилхлорида, предназначенного для изготовления вспененных материалов должна быть не более 0,05% при термостабильности не менее 3 мин.

2. Допускается по согласованию с потребителем изготовление поливинилхлорида 1-ого сорта с вязкостью пасты более 7,5 Па·с или менее 3,6 Па·с.

(Измененная редакция, Изм. № 3, 4).

1.4. Условное обозначение марок поливинилхлорида состоит из наименования продукта — ПВХ и следующих обозначений: способа полимеризации — Е (эмульсионная); способа переработки через пасты (для пастообразующих марок) — П; нижнего преде-

ла диапазона величины K — первые две цифры; показателя насыпной плотности — третья цифра: 0 — не нормируется, 5 — от 0,45 до 0,60 г/см³, показателя остатка на сите с сеткой № 0063 — четвертая цифра: 0 — не нормируется; 2 — до 10%; применяемости эмульсионного поливинилхлорида по табл. 4.

После обозначения марки эмульсионного поливинилхлорида указывают сорт.

Таблица 4

Обозначение	Применяемость
М	Для переработки в пластифицированные изделия
Ж	Для переработки в жесткие изделия
С	Для переработки через средневязкие пасты

Пример условного обозначения эмульсионного поливинилхлорида, изготовленного по способу эмульсионной полимеризации, с величиной K от 70 до 73, с насыпной плотностью от 0,45 до 0,60 г/см³, с ненормируемым остатком на сите с сеткой № 0063, для переработки в пластифицированные изделия, высшего сорта:

ПВХ-Е-7050-М, сорт высший ГОСТ 14039—78

То же, для переработки через пасты, с величиной K от 66 до 69, с ненормируемой насыпной плотностью, с остатком на сите с сеткой № 0063—5%, для переработки через средневязкие пасты, первого сорта:

ПВХ-ЕП-6602-С, сорт 1 ГОСТ 14039—78

(Измененная редакция, Изм. № 4).

2. ПРАВИЛА ПРИЕМКИ

2.1. Эмульсионный поливинилхлорид принимают партиями. Партией считают количество эмульсионного поливинилхлорида одной марки и сорта, сопровождаемое одним документом о качестве.

Документ должен содержать:

наименование предприятия-изготовителя и его товарный знак;
условное обозначение продукта;

массу нетто;

номер партии и количество мест в ней;

результаты проведенных испытаний или подтверждение о соответствии партии продукта требованиям настоящего стандарта;
дату изготовления;

обозначение настоящего стандарта.

Масса партии в мешках и контейнерах должна быть не менее 4 т. При транспортировании поливинилхлорида в цистернах или

вагонах для полимеров партией считают каждую цистерну или вагон. Допускается у изготовителя за партию принимать объем готовой продукции в емкости вместимостью не более 100 т.

(Измененная редакция, Изм. № 3, 4).

2.2. Для проверки соответствия качества эмульсионного поливинилхлорида требованиям стандарта устанавливают следующие категории испытаний: прямо-сдаточные и периодические.

Для контроля качества эмульсионного поливинилхлорида пробы отбирают от каждой цистерны или вагона для полимеров или от 0,5% мешков или контейнеров, но не менее чем от трех упаковочных единиц.

Допускается изготовителю отбирать пробы из емкости готовой продукции равномерно из потока, поступающего на формирование партии.

По показателям «Массовая доля сульфатной зоны», «Набухаемость», «Массовая доля винилхлорида» изготовитель проводит периодические испытания не реже одного раза в месяц на партии поливинилхлорида, прошедшей прямо-сдаточные испытания.

2.3. При получении неудовлетворительных результатов испытаний хотя бы по одному из показателей по нему проводят повторные испытания проб, отобранных от удвоенного количества мешков и контейнеров той же партии, или от удвоенного количества проб, отобранных от цистерны. Результаты повторного испытания распространяются на всю партию.

2.2; 2.3. (Измененная редакция, Изм. № 4).

3. МЕТОДЫ ИСПЫТАНИЯ

3.1. Точечные пробы эмульсионного поливинилхлорида отбирают при фасовке его в мешки. Из контейнера или цистерны пробы отбирают пробоотборником (черт. 1 рекомендуемого приложения 2) не менее чем из трех мест по высоте. Допускается отбор проб из мешков в равных количествах металлическим щупом, погружая его на глубину мешка по вертикальной оси.

Допускается отбор проб при заполнении контейнера или цистерны.

Пробы отбирают в количестве не менее шести, равномерно, при заполнении контейнера или цистерны.

3.2. Точечные пробы соединяют вместе, тщательно перемешивают, отбирают объединенную пробу массой не менее 500 г, которую помещают в чистую сухую банку с притертой пробкой или полиэтиленовый мешочек, герметично закрытый.

3.1; 3.2. (Измененная редакция, Изм. № 3).

3.3. На банку или мешочек с объединенной пробой наклеивают этикетку с указанием наименования продукта, марки, сорта, номера партии, даты.

(Измененная редакция, Изм. № 3).

3.4. Определение внешнего вида

3.4.1. Цвет определяют визуально.

3.4.2. Посторонние включения определяют в пленке.

3.4.2.1. *Оборудование, посуда и материалы*

Пластина стеклянная размером 625 см^2 с бортиками.

Рама размером 260×260 мм, на стойках.

Термошкаф, обеспечивающий точность регулирования температуры $\pm 2^\circ\text{C}$.

Ступка фарфоровая с пестиком по ГОСТ 9147—80.

Цилиндр мерный по ГОСТ 1770—74, вместимостью 50 см^3 .

Диоктилфталат по ГОСТ 8728—77.

Весы лабораторные по ГОСТ 24104—88 квадрантные 4-го класса, типа ВЛТК-500г-М или весы других типов с аналогичными метрологическими характеристиками.

(Измененная редакция, Изм. № 3, 4).

3.4.2.2. *Проведение измерения*

Навеску поливинилхлорида ($20,0 \pm 0,1$) г помещают в фарфоровую ступку, приливают (22 ± 2) см^3 диоктилфталата, предварительно профильтрованного, и перемешивают до образования однородной текучей массы. Затем текучую массу поливом наносят на стеклянную пластину, наклоном пластины равномерно распределяют по всей площади и выдерживают 10—15 мин. Далее помещают в термошкаф на 15 мин при $(130 \pm 2)^\circ\text{C}$. После охлаждения пластину с пленкой помещают на раму, освещают снизу на расстоянии около 200 мм лампой мощностью 60 Вт и проводят подсчет посторонних включений визуально на пленке размером 240×240 мм. Посторонними являются включения неполимерного характера, видимые в пленке невооруженным глазом.

За результат измерения принимают среднее арифметическое результатов двух параллельных определений с допустимыми расхождениями: 3 шт. — для диапазона измерений 0—10 шт; 6 шт. — для диапазона измерений 11—30 шт.

Результаты вычисления округляют до целого числа.

(Измененная редакция, Изм. № 4).

3.5. Определение остатка после просева на сите

3.5.1. *Определение остатка после сухого просева на сите*

3.5.1.1. *Приборы, посуда и материалы*

Сита с сеткой № 02 по ГОСТ 6613—86, высотой 30—50 мм.

Весы лабораторные по ГОСТ 24104—88 квадрантные 4-го класса, типа ВЛКТ-500г-М, весы лабораторные по ГОСТ 24104—88