

**ГОСТ Р 50404—92
(ИСО 1580—83)**

ГОСУДАРСТВЕННЫЙ СТАНДАРТ РОССИЙСКОЙ ФЕДЕРАЦИИ

**ВИНТЫ С ЦИЛИНДРИЧЕСКОЙ
СКРУГЛЕННОЙ ГОЛОВКОЙ С ПРЯМЫМ
ШЛИЦЕМ КЛАССОВ ТОЧНОСТИ А И В**

Технические условия

Издание официальное

**ГОССТАНДАРТ РОССИИ
Москва**

Предисловие

1 ПОДГОТОВЛЕН И ВНЕСЕН Техническим комитетом по стандартизации ТК 229 «Крепежные изделия»

2 УТВЕРЖДЕН И ВВЕДЕН В ДЕЙСТВИЕ Постановлением Госстандарта России от 23 ноября 1992 г. № 1505

Стандарт разработан методом прямого применения ИСО 1580—83 «Винты с цилиндрической скругленной головкой. Класс А» с дополнительными требованиями, отражающими потребности народного хозяйства

3 ВВЕДЕН ВПЕРВЫЕ

4 ПЕРЕИЗДАНИЕ

Настоящий стандарт не может быть полностью или частично воспроизведен, тиражирован и распространен в качестве официального издания без разрешения Федерального агентства по техническому регулированию и метрологии

**ВИНТЫ С ЦИЛИНДРИЧЕСКОЙ СКРУГЛЕННОЙ ГОЛОВКОЙ С
ПРЯМЫМ ШЛИЦЕМ
КЛАССОВ ТОЧНОСТИ А И В**

**ГОСТ Р
50404—92**

Технические условия

(ИСО 1580—83)

Slotted pan head screws.
Product grades A and B. Specifications

ОКС 21.060.10
ОКП 12 8400

Дата введения 1994—01—01

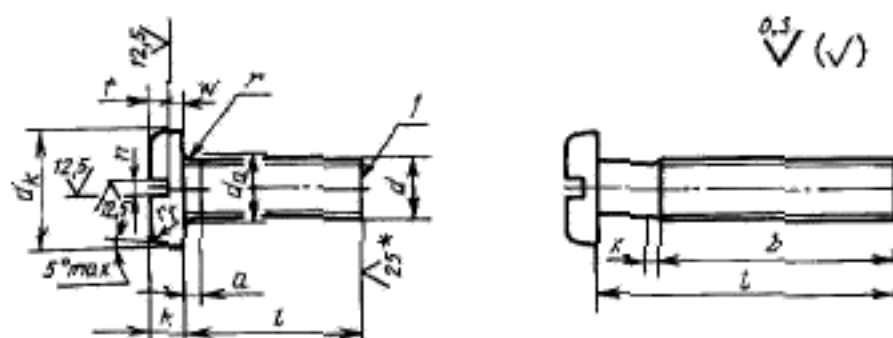
Настоящий стандарт распространяется на винты с цилиндрической скругленной головкой с прямым шлицем классов точности А и В с номинальным диаметром резьбы от 1,6 до 10 мм.

Требования настоящего стандарта являются обязательными.

Дополнительные требования, отвечающие потребностям народного хозяйства, выделены подчеркиванием, а также приведены в приложении.

1 Размеры

Конструкция и размеры винтов должны соответствовать указанным на рисунке и в таблицах 1 и 2.



* Для винтов, обработанных резанием, в остальных случаях не нормируют.

l — конец в состоянии после накатки

Диаметр стержня приблизительно равен среднему диаметру резьбы или равен наружному диаметру резьбы.

Таблица 1

В миллиметрах

Номинальный диаметр резьбы d		M1,6	M2	M2,5	M3	(M3,5) ¹⁾	M4	M5	M6	M8	M10
$p^2)$	крупный	0,35	0,4	0,45	0,5	0,6	0,7	0,8	1	1,25	1,5
	мелкий	—	—	—	—	—	—	—	—	<u>1</u>	1,25
a , не более	крупный шаг	0,7	0,8	0,9	1	1,2	1,4	1,6	2	2,5	3
	мелкий шаг	—	—	—	—	—	—	—	—	<u>2</u>	<u>2,5</u>
b	не менее	25	25	25	25	38	38	38	38	38	38
d_k	не более	3,2	4	5	5,6	7	8	9,5	12	16	20
	не менее	2,9	3,7	4,7	5,3	6,64	7,64	9,14	11,57	15,57	19,48
d_a	не более	2,1	2,6	3,1	3,6	4,1	4,7	5,7	6,8	9,2	11,2
k	не более	1	1,3	1,5	1,8	2,1	2,4	3	3,6	4,8	6
	<u>A</u>	0,86	1,16	1,36	1,66	1,96	2,26	2,86	3,3	4,5	5,7
	<u>B</u>	<u>0,86</u>	<u>1,05</u>	<u>1,25</u>	<u>1,55</u>	<u>1,85</u>	<u>2,15</u>	<u>2,75</u>	<u>3,3</u>	<u>4,5</u>	<u>5,7</u>
l	номин.	0,4	0,5	0,6	0,8	1	1,2	1,2	1,6	2	2,5
	не менее	0,46	0,56	0,66	0,86	1,06	1,26	1,26	1,66	2,06	2,56
	не более	0,6	0,7	0,8	1	1,2	1,51	1,51	1,91	2,31	2,81
r	не менее	0,1	0,1	0,1	0,1	0,1	0,2	0,2	0,25	0,4	0,4
r_f	справ.	0,5	0,6	0,8	0,9	1	1,2	1,5	1,8	2,4	3
t	не менее	0,35	0,5	0,6	0,7	0,8	1	1,2	1,4	1,9	2,4
x , не более	крупный шаг	0,9	1	1,1	1,25	1,5	1,75	2	2,5	3,2	3,8
	мелкий шаг	—	—	—	—	—	—	—	—	<u>2,5</u>	<u>3,2</u>
w	не менее	0,3	0,4	0,5	0,7	0,8	1	1,2	1,4	1,9	2,4

1) Размеры, заключенные в скобки, применять не рекомендуется.
2) P — шаг резьбы.

Таблица 2

В миллиметрах

Длина винта <i>l</i>	Номинальный диаметр резьбы <i>d</i>									
	M1,6	M2	M2,5	M3	M3,5	M4	M5	M6	M8	M10
2		—	—	—	—	—	—	—	—	—
2,5					—	—	—	—	—	—
3					—	—	—	—	—	—
4						—	—	—	—	—
5							—	—	—	—
6								—	—	—
8									—	—
10										—
12										
(14)					Стандартные длины					
16										
(18)	—									
20	—									
(22)	—	—								
25	—	—								
(28)	—	—	—							
30	—	—	—							
35	—	—	—							
40	—	—	—							
45	—	—	—							
50	—	—	—							
(55)	—	—	—							
60	—	—	—							
(65)	—	—	—							
70	—	—	—							
(75)	—	—	—	—	—	—	—	—	—	
80	—	—	—	—	—	—	—	—	—	

Примечания
 1 Длины винтов, заключенные в скобки, применять не рекомендуется.
 2 Винты с номинальными длинами, расположенными выше пунктирной линии, изготавливаются с резьбой до головки.

2 Технические требования

Таблица 3

Материал		Углеродистая сталь	Коррозионно-стойкая, жаропрочная, жаростойкая и теплоустойчивая сталь	Цветные сплавы
<u>Общие технические требования</u>		ГОСТ 1759.0		
Резьба	размеры	Профиль и основные размеры		
	стандарт	ГОСТ 9150, ГОСТ 24705		
	допуски	6g		
	стандарт	ГОСТ 16093		
Механические свойства	классы прочности и группы	<u>3.6, 4.6, 4.8</u> <u>5.6, 5.8</u>	<u>21—26</u>	<u>31—35</u>
	стандарт	ГОСТ 1759.4	ГОСТ 1759.0	
Допуски	класс точности	А и В		
	стандарт	неуказанные в таблицах 1 и 2 допуски размеров, отклонений формы и расположения поверхностей — ГОСТ 1759.1		
Поверхность изделия		<u>Допустимые дефекты поверхности — ГОСТ 1759.2</u> <u>Без покрытия и с покрытием — ГОСТ 1759.0,</u> <u>ГОСТ 9.301, ГОСТ 9.303</u>		
<u>Методы контроля</u>		<u>Размеры, отклонения формы и расположения поверхностей — ГОСТ 1759.1</u> <u>Дефекты поверхности — ГОСТ 1759.2</u> <u>Механические свойства</u> <u>ГОСТ 1759.4</u> <u>ГОСТ 1759.0</u> <u>Покрытие — ГОСТ 9.302</u>		
Приемка		ГОСТ 17769		
<u>Маркировка и упаковка</u>		<u>ГОСТ 1759.0, ГОСТ 18160</u>		

Пример условного обозначения винта с цилиндрической скругленной головкой класса точности А, диаметром резьбы $d = 8$ мм, с крупным шагом резьбы, с полем допуска резьбы 6g, длиной $l = 50$ мм, класса прочности 4.8, без покрытия:

Винт АМ8—6g.50.48 ГОСТ Р 50404—92

То же, класса точности В, с мелким шагом резьбы, с цинковым покрытием толщиной 6 мкм, хромированным:

Винт М8-1—6g.50.48.016 ГОСТ Р 50404—92

Теоретическая масса винтов указана в приложении.

ПРИЛОЖЕНИЕ
(справочное)

Теоретическая масса винтов

Длина винта <i>l</i> , мм	Масса 1000 шт. стальных винтов с крупным шагом резьбы, кг — , при номинальном диаметре резьбы <i>d</i> , мм									
	M1,6	M2	M2,5	M3	M3,5	M4	M5	M6	M8	M10
2	0,113	—	—	—	—	—	—	—	—	—
2,5	0,119	0,190	—	—	—	—	—	—	—	—
3	0,124	0,199	0,313	0,448	—	—	—	—	—	—
4	0,135	0,217	0,342	0,491	0,793	1,087	—	—	—	—
5	0,147	0,235	0,371	0,535	0,852	1,163	—	—	—	—
6	0,158	0,235	0,401	0,578	0,910	1,240	2,039	—	—	—
8	0,180	0,289	0,459	0,665	1,027	1,393	2,283	4,036	—	—
10	0,203	0,325	0,518	0,751	1,144	1,546	2,527	4,385	9,379	—
12	0,225	0,361	0,576	0,838	1,261	1,699	2,772	4,734	10,01	18,10
14	0,248	0,397	0,635	0,924	1,378	1,852	3,016	5,084	10,64	19,09
16	0,270	0,433	0,694	1,010	1,495	2,005	3,260	5,433	11,27	20,09
18	—	0,470	0,752	1,097	1,612	2,158	3,504	5,783	11,90	21,09
20	—	0,506	0,810	1,185	1,729	2,311	3,748	6,133	12,53	22,08
22	—	—	0,868	1,271	1,846	2,464	3,992	6,482	13,16	23,08
25	—	—	0,958	1,401	2,022	2,692	4,360	7,005	14,11	24,58
28	—	—	—	1,503	2,315	2,922	4,727	7,529	15,06	26,07
30	—	—	—	1,618	2,432	3,074	4,971	7,878	15,69	27,67
35	—	—	—	1,835	2,608	3,457	5,582	8,751	17,26	29,56
40	—	—	—	2,051	2,900	3,839	6,193	9,624	18,84	32,05
45	—	—	—	2,267	3,193	4,221	6,804	10,50	20,42	34,54
50	—	—	—	2,483	3,486	4,604	7,415	11,37	21,99	37,03
55	—	—	—	2,700	3,778	4,986	8,026	12,24	23,57	39,52
60	—	—	—	2,916	4,071	5,369	8,637	13,11	25,14	42,01
65	—	—	—	3,132	4,364	5,751	9,248	13,98	26,72	44,50
70	—	—	—	3,349	4,657	5,133	9,859	14,86	28,30	47,00
75	—	—	—	—	—	—	—	—	29,87	49,50
80	—	—	—	—	—	—	—	—	31,45	52,00

П р и м е ч а н и е — Для определения массы винтов из алюминиевого сплава значения масс, указанные в таблице, следует умножить на коэффициент 0,356, из латуни — на 1,08.

ИНФОРМАЦИОННЫЕ ДАННЫЕ

ССЫЛОЧНЫЕ НОРМАТИВНО-ТЕХНИЧЕСКИЕ ДОКУМЕНТЫ

Обозначение НТД, на который дана ссылка	Номер пункта
ГОСТ 9.301—86	2
ГОСТ 9.302—88	2
ГОСТ 9.303—84	2
ГОСТ 1759.0—87	2
ГОСТ 1759.1—82	2
ГОСТ 1759.4—87	2
ГОСТ 9150—2002	2
ГОСТ 16093—2004	2
ГОСТ 17769—83	2
ГОСТ 18160—72	2
ГОСТ 24705—2004	2