

**ГОСТ Р 50403—92
(ИСО 2009—83,
ИСО 7046—83)**

ГОСУДАРСТВЕННЫЙ СТАНДАРТ РОССИЙСКОЙ ФЕДЕРАЦИИ

ВИНТЫ С ПОТАЙНОЙ ГОЛОВКОЙ КЛАССОВ ТОЧНОСТИ А И В

Технические условия

Издание официальное

**ГОССТАНДАРТ РОССИИ
Москва**

Предисловие

1 ПОДГОТОВЛЕН И ВНЕСЕН Техническим комитетом по стандартизации ТК 229 «Крепежные изделия»

2 УТВЕРЖДЕН И ВВЕДЕН В ДЕЙСТВИЕ Постановлением Госстандарта России от 23 ноября 1992 г. № 1504

Стандарт подготовлен методом прямого применения международных стандартов ИСО 2009—83 «Винты с потайной головкой и прямым шлицем (нормальная головка). Класс А» и ИСО 7046—83 «Винты с потайной головкой и крестообразным шлицем. Класс точности А, класс прочности 4.8» с дополнительными требованиями, отражающими потребности народного хозяйства

3 ВВЕДЕН ВПЕРВЫЕ

4 ПЕРЕИЗДАНИЕ

Настоящий стандарт не может быть полностью или частично воспроизведен, тиражирован и распространен в качестве официального издания без разрешения Федерального агентства по техническому регулированию и метрологии

**ВИНТЫ С ПОТАЙНОЙ ГОЛОВКОЙ
КЛАССОВ ТОЧНОСТИ А И В**
**ГОСТ Р
50403—92**
Технические условия

 Countersunk head screws.
Product grades A and B. Specifications

 (ИСО 2009—83,
ИСО 7046—83)

 ОКС 21.060.10
ОКП 12 8400

Дата введения 1994—01—01

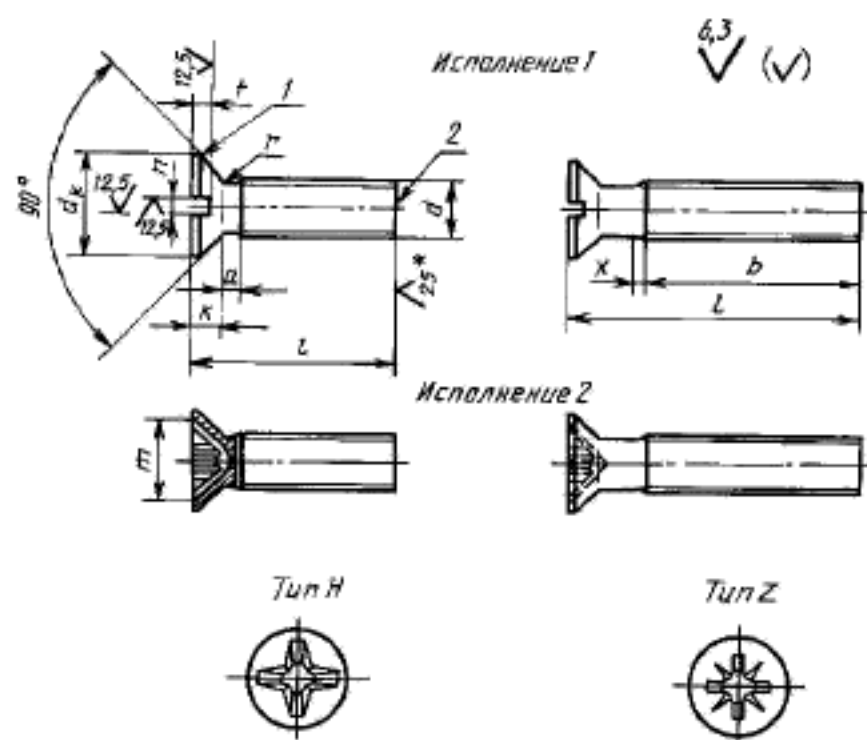
Настоящий стандарт распространяется на винты с потайной головкой с прямым и крестообразным шлицем классов точности А и В с номинальным диаметром резьбы от 1 до 20 мм.

Требования настоящего стандарта являются обязательными.

Дополнительные требования, отвечающие потребностям народного хозяйства, выделены подчеркиванием, а также приведены в приложении.

1 Размеры

Конструкция и размеры винтов должны соответствовать указанным на рисунке и в таблицах 1 и 2.



* Для винтов, обработанных резанием, в остальных случаях не нормируют.

1 — кромка скругленная или острая; *2* — конец в состоянии после накатки

Диаметр стержня приблизительно равен среднему диаметру резьбы или равен наружному диаметру резьбы.

Издание официальное

Таблица 1

Номинальный диаметр резьбы d		В миллиметрах																		
		M1	M1,2	M1,4	M1,6	M2	M2,5	M3	(M3,5) ¹⁾	M4	M5	M6	M8	M10	M12	M14	M16	M18	M20	
$P^2)$	крупный	0,25	0,25	0,3	0,35	0,4	0,45	0,5	0,6	0,7	0,8	1	1,25	1,5	1,75	2	2	2,5	2,5	
	мелкий	—	—	—	—	—	—	—	—	—	—	—	1	1,25	1,25	1,5	1,5	1,5	1,5	
d , не более	крупный шаг	0,5	0,5	0,6	0,7	0,8	0,9	1	1,2	1,4	1,6	2	2,5	3	3,5	4	4	5	5	
	мелкий шаг	—	—	—	—	—	—	—	—	—	—	—	2	2,5	2,5	3	3	3	3	
b	не менее	2,5	2,5	2,5	2,5	2,5	2,5	2,5	2,5	2,5	2,5	2,5	2,5	2,5	2,5	2,5	2,5	2,5	2,5	
	не более	1,9	2,3	2,6	3	3,8	4,7	5,5	7,3	8,4	9,3	11,3	15,8	18,3	21,5	25	28,5	32,5	36	
d_x	не менее	1,65	2,05	2,35	2,75	3,5	4,4	5,2	6,94	8,04	8,94	10,87	15,37	17,78	20,98	24,48	27,98	31,88	35,38	
	не более	0,6	0,72	0,84	1	1,2	1,5	1,65	2,35	2,7	2,7	3,3	4,65	5	6	7	8	9	10	
h	номин.	0,25	0,3	0,3	0,4	0,5	0,6	0,8	1	1,2	1,2	1,6	2	2,5	3	3	4	4	5	
	не менее	0,31	0,36	0,36	0,46	0,56	0,66	0,86	1,06	1,26	1,26	1,66	2,06	2,56	3,06	3,06	4,07	4,07	5,07	
r	не более	0,45	0,5	0,5	0,6	0,7	0,8	1	1,2	1,51	1,51	1,91	2,31	2,81	3,31	3,31	4,37	4,37	5,37	
	не более	0,1	0,12	0,14	0,4	0,5	0,6	0,8	0,9	1	1,3	1,5	2	2,5	1,2	1,4	1,6	1,8	2	
t	не менее	0,2	0,24	0,28	0,32	0,4	0,5	0,6	0,9	1	1,1	1,2	1,8	2	2,4	2,8	3,2	3,6	4	
	не более	0,3	0,35	0,45	0,5	0,6	0,75	0,85	1,2	1,3	1,4	1,6	2,3	2,6	3	3,5	4	4,5	5	
номер шлица	—	—	—	—	—	0	1	1	2	2	3	3	4	4	—	—	—	—	—	
	—	—	—	—	—	—	—	—	—	—	—	—	—	—	—	—	—	—	—	
Крестообразный шлиц Тип Н	глубина вхождения калибра в шлиц	не менее	—	—	—	1,6	1,9	2,9	3,2	4,4	4,6	5,2	6,8	8,9	10	10,7	—	—	—	—
		не более	—	—	—	0,6	0,9	1,4	1,7	1,9	2,1	2,7	3	4	5,1	5,9	—	—	—	—
	h	не более	—	—	—	0,9	1,2	1,8	2,1	2,4	2,6	3,2	3,5	4,6	5,7	6,4	—	—	—	—
		—	—	—	—	—	—	—	—	—	—	—	—	—	—	—	—	—	—	—
Крестообразный шлиц Тип Z	глубина вхождения калибра в шлиц	не менее	—	—	—	0,7	0,95	1,45	1,6	1,75	2,05	2,6	3	4,15	5,2	—	—	—	—	
		не более	—	—	—	0,95	1,2	1,75	2	2,2	2,5	3,05	3,45	4,6	5,65	—	—	—	—	
	h	крупный шаг	0,6	0,6	0,75	0,9	1	1,1	1,25	1,5	1,75	2	2,5	3,2	2,8	4,3	5	5	6,3	6,3
		мелкий шаг	—	—	—	—	—	—	—	—	—	—	—	—	—	—	—	—	—	—

1) Размеры, заключенные в скобки, применять не рекомендуется.

2) P — шаг резьбы.

Таблица 2

В миллиметрах

Длина винта <i>l</i> , мм	Номинальный диаметр резьбы <i>d</i>																	
	M1	M1,2	M1,4	M1,6	M2	M2,5	M3	M3,5	M4	M5	M6	M8	M10	M12	M14	M16	M18	M20
<u>2</u>			—	—	—	—	—	—	—	—	—	—	—	—	—	—	—	—
2,5			—	—	—	—	—	—	—	—	—	—	—	—	—	—	—	—
3			—	—	—	—	—	—	—	—	—	—	—	—	—	—	—	—
<u>(3,5)</u>			—	—	—	—	—	—	—	—	—	—	—	—	—	—	—	—
4			—	—	—	—	—	—	—	—	—	—	—	—	—	—	—	—
5			—	—	—	—	—	—	—	—	—	—	—	—	—	—	—	—
6			—	—	—	—	—	—	—	—	—	—	—	—	—	—	—	—
<u>(7)</u>			—	—	—	—	—	—	—	—	—	—	—	—	—	—	—	—
8					Стандартные длины													
<u>9</u>																		
10																		
<u>11</u>	—																	
12	—																	
<u>(13)</u>	—	—																
<u>(14)</u>	—	—	—															
16	—	—	—	—														
<u>(18)</u>	—	—	—	—	—													
20	—	—	—	—	—	—												
<u>(22)</u>	—	—	—	—	—	—	—											
25	—	—	—	—	—	—	—	—										
<u>(28)</u>	—	—	—	—	—	—	—	—	—									
30	—	—	—	—	—	—	—	—	—	—								
<u>(32)</u>	—	—	—	—	—	—	—	—	—	—	—							
35	—	—	—	—	—	—	—	—	—	—	—	—						
<u>(38)</u>	—	—	—	—	—	—	—	—	—	—	—	—	—					
40	—	—	—	—	—	—	—	—	—	—	—	—	—	—				
<u>(42)</u>	—	—	—	—	—	—	—	—	—	—	—	—	—	—	—			
45	—	—	—	—	—	—	—	—	—	—	—	—	—	—	—	—		
<u>(48)</u>	—	—	—	—	—	—	—	—	—	—	—	—	—	—	—	—	—	
50	—	—	—	—	—	—	—	—	—	—	—	—	—	—	—	—	—	—
(55)	—	—	—	—	—	—	—	—	—	—	—	—	—	—	—	—	—	—
60	—	—	—	—	—	—	—	—	—	—	—	—	—	—	—	—	—	—
(65)	—	—	—	—	—	—	—	—	—	—	—	—	—	—	—	—	—	—
70	—	—	—	—	—	—	—	—	—	—	—	—	—	—	—	—	—	—
(75)	—	—	—	—	—	—	—	—	—	—	—	—	—	—	—	—	—	—
80	—	—	—	—	—	—	—	—	—	—	—	—	—	—	—	—	—	—
<u>(85)</u>	—	—	—	—	—	—	—	—	—	—	—	—	—	—	—	—	—	—
90	—	—	—	—	—	—	—	—	—	—	—	—	—	—	—	—	—	—
<u>(95)</u>	—	—	—	—	—	—	—	—	—	—	—	—	—	—	—	—	—	—
100	—	—	—	—	—	—	—	—	—	—	—	—	—	—	—	—	—	—
<u>110</u>	—	—	—	—	—	—	—	—	—	—	—	—	—	—	—	—	—	—
<u>120</u>	—	—	—	—	—	—	—	—	—	—	—	—	—	—	—	—	—	—

Примечания
1 Длины винтов, заключенные в скобки, применять не рекомендуется.
2 Винты с номинальными длинами, расположенными выше пунктирной линии, изготавливаются с резьбой до головки $[b = l - (k + a)]$.

2 Технические требования

Таблица 3

Материал		Углеродистая сталь	Коррозионно-стойкая, жаропрочная, жаростойкая и теплоустойчивая сталь	Цветные сплавы
<u>Общие технические требования</u>		ГОСТ 1759.0		
Резьба	размеры	Профиль и основные размеры		
	стандарт	ГОСТ 9150, ГОСТ 24705		
	допуски	6g		
	стандарт	ГОСТ 16093		
Механические свойства	классы прочности и группы	3.6, 4.6, 4.8 5.6, 5.8	21—26	31—35
	стандарт	ГОСТ 1759.4	ГОСТ 1759.0	
Допуски	классы точности	А и В		
	стандарт	Не указанные на рисунке и в таблицах 1 и 2 допуски размеров, отклонений формы и расположения поверхностей — ГОСТ 1759.1		
Крестообразный шлиц		ГОСТ 10753		
Поверхность изделия		Допустимые дефекты поверхности — ГОСТ 1759.2 Без покрытия и с покрытием — ГОСТ 1759.0, ГОСТ 9.301, ГОСТ 9.303		
<u>Методы контроля</u>		<u>Размеры, отклонения формы и расположения поверхностей</u> — ГОСТ 1759.1 <u>Крестообразный шлиц</u> — ГОСТ 10753 <u>Дефекты поверхности</u> — ГОСТ 1759.2 <u>Механические свойства</u> ГОСТ 1759.4 ГОСТ 1759.0 <u>Покрытие</u> — ГОСТ 9.302		
Приемка		ГОСТ 17769		
<u>Маркировка и упаковка</u>		ГОСТ 1759.0, ГОСТ 18160		

Пример условного обозначения винта с потайной головкой, класса точности А, исполнения 1, диаметром резьбы $d = 8$ мм, с крупным шагом резьбы, с полем допуска резьбы 6g, длиной $l = 50$ мм, класса прочности 4.8, без покрытия:

Винт А.М8—6g.50.48 ГОСТ Р 50403—92

То же, класса точности В, исполнения 2 с крестообразным шлицем типа Н, с мелким шагом резьбы, с цинковым покрытием толщиной 6 мкм, хромированным:

Винт В2.М8-1—6g.50.48.016 ГОСТ Р 50403—92

То же, с крестообразным шлицем типа Z:

Винт 2ZМ8-1—6g.50.48.016 ГОСТ Р 50403—92

Теоретическая масса винтов указана в приложении.

ПРИЛОЖЕНИЕ
(справочное)

Теоретическая масса винтов

Длина винта <i>l</i> , мм	Масса 1000 шт. стальных винтов с крупным шагом резьбы, кг — при номинальном диаметре резьбы <i>d</i> , мм																			
	M1	M1,2	M1,4	M1,6	M2	M2,5	M3	M3,5	M4	M5	M6	M8	M10	M12	M14	M16	M18	M20		
2	0,013	0,021	—	—	—	—	—	—	—	—	—	—	—	—	—	—	—	—	—	
2,5	0,016	0,025	0,035	0,048	—	—	—	—	—	—	—	—	—	—	—	—	—	—	—	
3	0,018	0,028	0,039	0,053	0,091	—	—	—	—	—	—	—	—	—	—	—	—	—	—	
3,5	0,020	0,031	0,043	0,065	0,100	0,171	—	—	—	—	—	—	—	—	—	—	—	—	—	
4	0,022	0,034	0,048	0,071	0,109	0,186	0,251	—	—	—	—	—	—	—	—	—	—	—	—	
5	0,026	0,041	0,057	0,076	0,127	0,215	0,316	0,551	0,773	—	—	—	—	—	—	—	—	—	—	
6	0,031	0,048	0,066	0,087	0,145	0,245	0,359	0,609	0,850	1,195	—	—	—	—	—	—	—	—	—	
7	0,035	0,054	0,075	0,098	0,163	0,274	0,402	0,668	0,927	1,317	—	—	—	—	—	—	—	—	—	
8	0,039	0,061	0,084	0,110	0,181	0,303	0,446	0,726	1,003	1,440	2,240	—	—	—	—	—	—	—	—	
9	0,044	0,068	0,093	0,121	0,199	0,333	0,489	0,785	1,080	1,562	2,414	—	—	—	—	—	—	—	—	
10	0,048	0,074	0,102	0,132	0,217	0,362	0,533	0,843	1,156	1,684	2,589	5,500	—	—	—	—	—	—	—	
11	—	0,081	0,111	0,143	0,235	0,391	0,576	0,902	1,233	1,806	2,764	5,815	—	—	—	—	—	—	—	
12	—	0,088	0,120	0,155	0,235	0,421	0,619	0,960	1,309	1,929	2,938	6,131	9,20	—	—	—	—	—	—	
13	—	—	—	0,167	0,271	0,450	0,662	1,019	1,386	2,051	3,113	6,446	9,70	—	—	—	—	—	—	
14	—	—	—	0,178	0,289	0,479	0,705	1,077	1,463	2,173	3,287	6,762	10,20	—	—	—	—	—	—	
16	—	—	—	0,201	0,325	0,538	0,792	1,194	1,615	2,417	3,636	7,393	11,20	16,80	—	—	—	—	—	
18	—	—	—	—	0,361	0,597	0,879	1,311	1,767	2,661	3,985	8,024	12,19	18,97	—	—	—	—	—	
20	—	—	—	—	0,394	0,665	0,966	1,428	1,920	2,906	4,334	8,655	13,19	21,14	—	—	—	—	—	
22	—	—	—	—	—	0,714	1,053	1,545	2,073	3,150	4,683	9,286	14,20	21,14	—	—	—	—	—	
25	—	—	—	—	—	0,802	1,183	1,721	2,302	3,517	5,208	10,230	15,69	23,31	—	—	—	—	—	
28	—	—	—	—	—	—	1,313	1,896	2,532	3,884	5,733	11,176	17,19	25,49	—	—	—	—	—	
30	—	—	—	—	—	—	1,399	2,013	2,685	4,128	6,082	11,810	18,18	26,93	—	—	—	—	—	
32	—	—	—	—	—	—	—	2,130	2,838	4,372	6,431	12,441	19,19	28,38	—	—	—	—	—	
35	—	—	—	—	—	—	—	—	3,068	4,738	6,955	13,390	20,67	30,55	—	—	—	—	—	
38	—	—	—	—	—	—	—	—	3,298	5,104	7,479	14,332	22,16	32,72	—	—	—	—	—	
40	—	—	—	—	—	—	—	—	3,451	5,349	7,828	14,963	23,16	34,17	—	—	—	—	—	
42	—	—	—	—	—	—	—	—	—	5,593	8,177	15,594	24,25	35,62	—	—	—	—	—	
45	—	—	—	—	—	—	—	—	—	5,959	8,701	16,537	25,65	37,79	—	—	—	—	—	
48	—	—	—	—	—	—	—	—	—	6,326	9,225	17,483	27,15	39,96	—	—	—	—	—	
50	—	—	—	—	—	—	—	—	—	6,572	9,574	18,118	28,15	41,41	—	—	—	—	—	
55	—	—	—	—	—	—	—	—	—	—	10,447	19,688	30,65	45,03	—	—	—	—	—	
60	—	—	—	—	—	—	—	—	—	—	11,320	21,268	33,14	48,64	—	—	—	—	—	
65	—	—	—	—	—	—	—	—	—	—	—	22,838	35,64	52,26	—	—	—	—	—	
70	—	—	—	—	—	—	—	—	—	—	—	24,418	38,14	55,88	—	—	—	—	—	
75	—	—	—	—	—	—	—	—	—	—	—	25,988	40,63	59,50	—	—	—	—	—	
80	—	—	—	—	—	—	—	—	—	—	—	27,580	43,11	63,12	—	—	—	—	—	
85	—	—	—	—	—	—	—	—	—	—	—	—	45,61	66,73	—	—	—	—	—	
90	—	—	—	—	—	—	—	—	—	—	—	—	48,11	70,35	—	—	—	—	—	
95	—	—	—	—	—	—	—	—	—	—	—	—	50,60	73,97	—	—	—	—	—	
100	—	—	—	—	—	—	—	—	—	—	—	—	53,10	77,59	—	—	—	—	—	
110	—	—	—	—	—	—	—	—	—	—	—	—	—	—	—	—	—	—	—	
120	—	—	—	—	—	—	—	—	—	—	—	—	—	—	—	—	—	—	—	

Примечание — Для определения массы винтов из алюминиевого сплава величины масс, указанные в таблице, следует умножить на коэффициент 0,356, из латуни — на 1,08.

ИНФОРМАЦИОННЫЕ ДАННЫЕ

ССЫЛОЧНЫЕ НОРМАТИВНО-ТЕХНИЧЕСКИЕ ДОКУМЕНТЫ

Обозначение НТД, на который дана ссылка	Номер пункта
ГОСТ 9.301—86	2
ГОСТ 9.302—88	2
ГОСТ 9.303—84	2
ГОСТ 1759.0—87	2
ГОСТ 1759.1—82	2
ГОСТ 1759.2—82	2
ГОСТ 1759.4—87	2
ГОСТ 9150—2002	2
ГОСТ 10753—86	2
ГОСТ 16093—2004	2
ГОСТ 17769—83	2
ГОСТ 18160—72	2
ГОСТ 24705—2004	2