

**ВИНТЫ УСТАНОВОЧНЫЕ С ШЕСТИГРАННЫМ УГЛУБЛЕНИЕМ
И ЗАСВЕРЛЕННЫМ КОНЦОМ**
Технические условия

 Hexagon socket set screws with cup point.
Specifications

**ГОСТ
28964—91**
(ИСО 4029—83)

 МКС 21.060.10
ОКП 16 5000

 Дата введения 01.01.92
1. ОБЪЕКТ И ОБЛАСТЬ ПРИМЕНЕНИЯ

Настоящий стандарт устанавливает технические условия на установочные винты с шестигранным углублением и засверленным концом, имеющие метрические размеры с номинальным диаметром резьбы от 1,6 до 24,0 мм класса точности А.

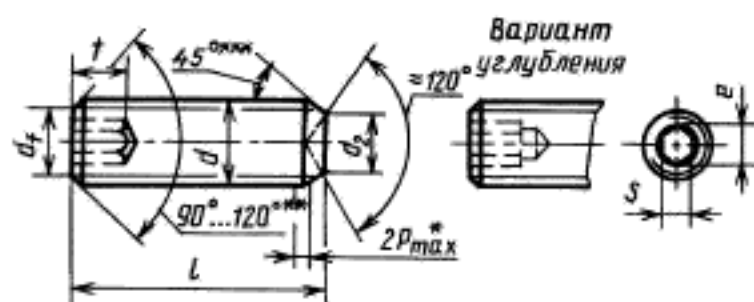
Если требуются другие технические условия, то рекомендуется выбирать их из ГОСТ 16093, ГОСТ 24705 и ГОСТ 25556.

Допускается применять другие формы засверленных концов.

Требования настоящего стандарта являются обязательными.

2. РАЗМЕРЫ

Размеры винтов должны соответствовать указанным на чертеже и в табл. 1.



* Сбег резьбы.

** Угол 120° является обязательным для коротких винтов над штриховой линией.

*** Угол 45° применяется только к части детали ниже внутреннего диаметра резьбы.

Шестигранное углубление может иметь раззенкованный по контуру или слегка закругленный край.

3. ТЕХНИЧЕСКИЕ ТРЕБОВАНИЯ И ССЫЛКИ НА СТАНДАРТЫ

Винты должны изготавливаться в соответствии с требованиями, указанными в таблице 2.

Таблица 2

Материал		Сталь	Нержавеющая сталь	Цветные металлы
Резьба	Допуски	5g, 6g для класса 45H; для других классов — 6g		
	Государственные стандарты	ГОСТ 24705, ГОСТ 16093		
Механические свойства	Классе	45H	Табл. 1	Табл. 3
	Государственные стандарты	ГОСТ 25556	ГОСТ 1759.0	
Допуски	Класс точности	А		
	Государственный стандарт	ГОСТ 1759.1		
Окончательная обработка		Гальванические покрытия по ГОСТ 9.303: цинковое хромированное; кадмиевое хромированное; никелевое; окисное, пропитанное маслом; фосфатное, пропитанное маслом. Допускается по согласованию между изготовителем и потребителем применять другие виды покрытий		
Приемка		Правила приемки по ГОСТ 17769		

4. ОБОЗНАЧЕНИЕ

Пример условного обозначения установочного винта с шестигранным углублением и засверленным концом с размером резьбы $d = M6$, номинальной длиной $l = 12$ мм, класса прочности 45H:

Винт M6 · 12 45H ГОСТ 28964—91

ИНФОРМАЦИОННЫЕ ДАННЫЕ

1. ПОДГОТОВЛЕН И ВНЕСЕН Министерством станкостроительной и инструментальной промышленности СССР
2. УТВЕРЖДЕН И ВВЕДЕН В ДЕЙСТВИЕ Постановлением Государственного комитета СССР по управлению качеством продукции и стандартам от 05.04.91 № 446
3. Стандарт подготовлен методом прямого применения международного стандарта ИСО 4029—83 «Винты установочные с шестигранным углублением и засверленным концом» и полностью ему соответствует

4. ВВЕДЕН ВПЕРВЫЕ

5. ССЫЛОЧНЫЕ НОРМАТИВНО-ТЕХНИЧЕСКИЕ ДОКУМЕНТЫ

Обозначение НТД, на который дана ссылка	Номер раздела
ГОСТ 9.303—84	3
ГОСТ 1759.0—87	3
ГОСТ 1759.1—82	3
ГОСТ 16093—2004	1, 3
ГОСТ 17769—83	3
ГОСТ 24705—2004	1, 3
ГОСТ 25556—82	1, 3

6. ПЕРЕИЗДАНИЕ