

**ВИНТЫ С ВНУТРЕННИМ ШЕСТИГРАННИКОМ
В ГОЛОВКЕ И УТОЛЩЕННЫМ СТЕРЖНЕМ**

Технические условия

Hexagon socket head shoulder screws,
Specifications**ГОСТ
28962—91****(ИСО 7379—83)**МКС 21.060.10
ОКП 16 5000Дата введения 01.01.92**1. ОБЪЕКТ И ОБЛАСТЬ ПРИМЕНЕНИЯ**

Настоящий стандарт устанавливает технические условия на винты с внутренним шестигранником в головке и утолщенным стержнем, имеющие метрические размеры и номинальные диаметры стержня от 6,5 до 25,0 мм.

Если требуются другие технические требования, то рекомендуется выбирать их из следующих стандартов: ГОСТ 1759.1, ГОСТ 1759.4, ГОСТ 16093, ГОСТ 24705.

Требования настоящего стандарта являются обязательными.

2. ССЫЛКИ

В настоящем стандарте использованы ссылки на следующие стандарты:

ГОСТ 9.303—84 Единая система защиты от коррозии и старения материалов и изделий. Покрытия металлические и неметаллические неорганические. Общие требования к выбору

ГОСТ 1759.1—82 Болты, винты, шпильки, гайки и шурупы. Допуски. Методы контроля размеров и отклонений формы и расположения поверхностей

ГОСТ 1759.4—87 (ИСО 898-1—78) Болты, винты и шпильки. Механические свойства и методы испытаний

ГОСТ 16093—2004 (ИСО 965-1:1998, ИСО 965-3:1998) Основные нормы взаимозаменяемости. Резьба метрическая. Допуски. Посадки с зазором

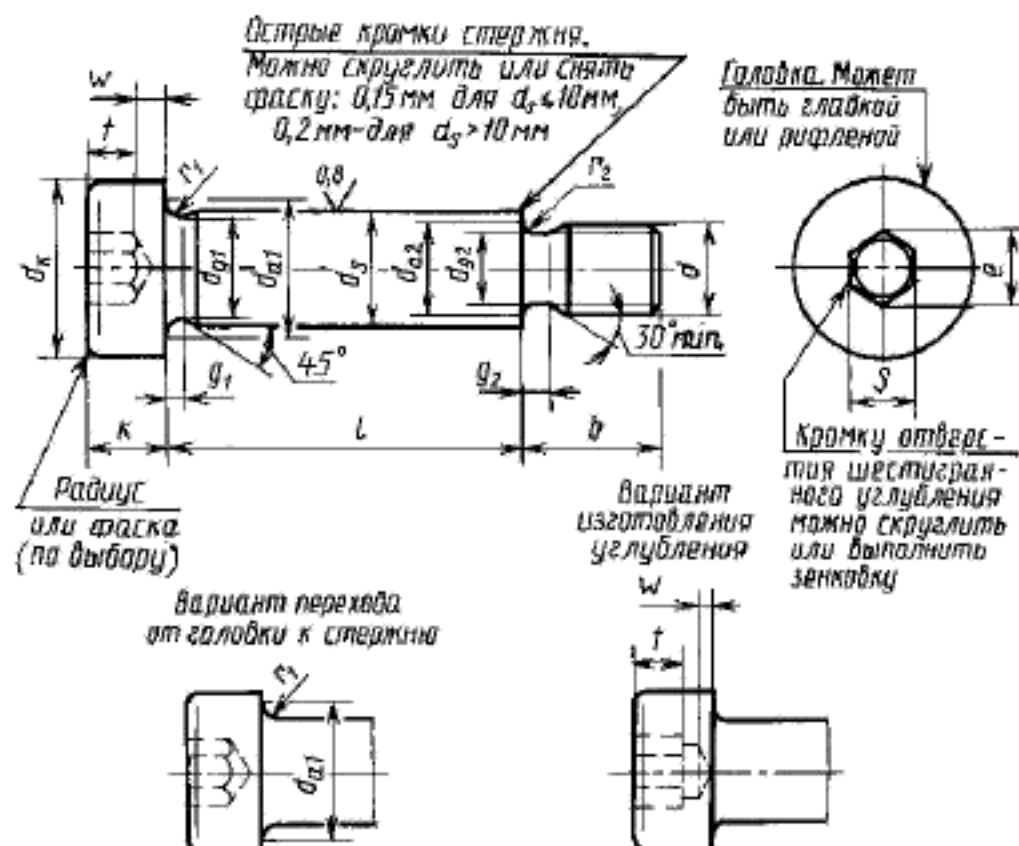
ГОСТ 17769—83 (ИСО 3269—88) Изделия крепежные. Правила приемки

ГОСТ 24705—2004 (ИСО 724:1993) Основные нормы взаимозаменяемости. Резьба метрическая. Основные размеры

ГОСТ 27148—86 Изделия крепежные. Выход резьбы. Сбеги, недорезы и проточки. Размеры

3. РАЗМЕРЫ

3.1. Размеры винтов должны соответствовать указанным на черт. 1 и в табл. 1.



Черт. 1

При формировании углублений, имеющих максимальный предельный размер, сверление не должно превышать 20 % высоты любой грани углубления.

Примечание. Отклонения формы и расположения поверхностей указаны в разд. 4.

Таблица 1
В миллиметрах

d_s	номин.	6,5	8,0	10,0	13,0	16,0	20,0	25,0
	макс.	6,487	7,987	9,987	12,984	15,984	19,980	24,980
	мин.	6,451	7,951	9,951	12,941	15,941	19,928	24,928
d		M5	M6	M8	M10	M12	M16	M20
$p^{1)}$		0,80	1,00	1,25	1,50	1,75	2,00	2,50
b	макс.	9,75	11,25	13,25	16,40	18,40	22,40	27,40
	мин.	9,25	10,75	12,75	15,60	17,60	21,60	26,60
d_k	макс. ²⁾	10	13	16	18	24	30	36
	макс. ³⁾	10,22	13,27	16,27	18,27	24,33	30,33	36,39
	мин.	9,78	12,73	15,73	17,73	23,67	29,67	35,61
d_{g1}	мин.	5,92	7,42	9,42	12,42	15,42	19,42	24,42
d_{g2}	макс.	3,86	4,58	6,25	7,91	9,57	13,33	16,57
	мин.	3,68	4,40	6,03	7,69	9,35	12,96	16,30
d_{a1}	макс.	7,5	9,2	11,2	15,2	18,2	22,4	27,4
d_{a2}	макс.	5	6	8	10	12	16	20
e	мин.	3,44	4,58	5,72	6,86	9,15	11,43	13,72

k	макс.	4,5	5,5	7,0	9,0	11,0	14,0	16,0
	мин.	4,32	5,32	6,78	8,78	10,73	13,73	15,73
g_1	макс.	2,5	2,5	2,5	2,5	2,5	2,5	3,0
g_2	макс.	2,0	2,5	3,1	3,7	4,4	5,0	6,3
r_1	мин.	0,25	0,40	0,60	0,60	0,60	0,80	0,80
r_2	мин.	0,50	0,53	0,64	0,77	0,87	1,14	1,38
S	номин.	3	4	5	6	8	10	12
	макс.	3,08	4,095	5,095	6,095	8,115	10,115	12,142
	мин.	3,02	4,02	5,02	6,02	8,025	10,025	12,032
t	мин.	2,4	3,3	4,2	4,9	6,6	8,8	10,0
w	мин.	1,00	1,15	1,60	1,80	2,00	3,20	3,25
l								
номин.	мин.	макс.						
10	10	10,25						
12	12	12,25						
16	16	16,25						
20	20	20,25						
25	25	25,25						
30	30	30,35						
40	40	40,25						
50	50	50,25						
60	60	60,25						
70	70	70,25						
80	80	80,25						
90	90	90,25						
100	100	100,25						
120	120	120,25						

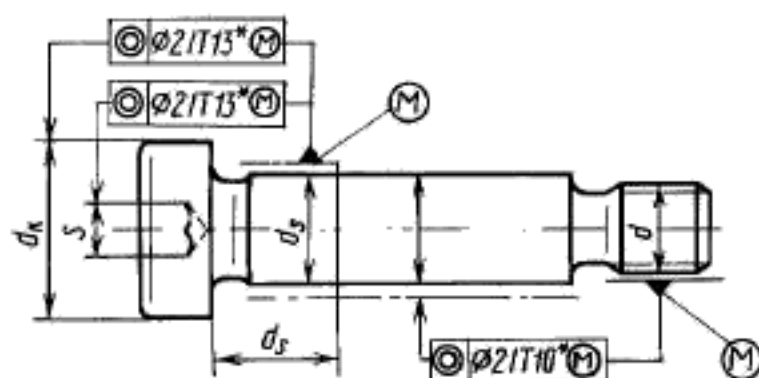
Область
применяемых
длин

¹⁾ P — шаг резьбы.

²⁾ Для гладких головок.

³⁾ Для рифленых головок.

4. ГЕОМЕТРИЧЕСКИЕ ДОПУСКИ

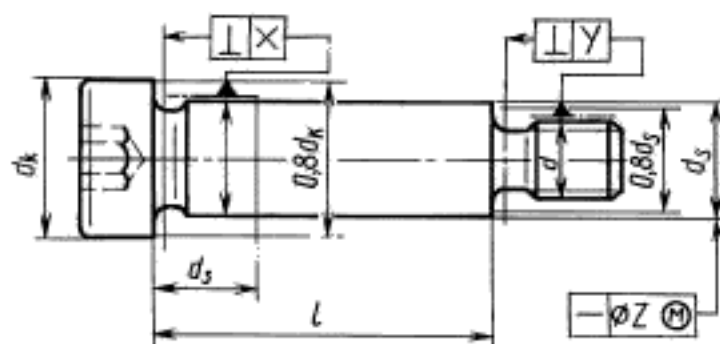


Черт. 2

При определении допуска соосности головки относительно стержня за номинальный принимают размер d_k (табл. 2).

При определении допуска соосности углубления относительно стержня за номинальный принимают размер d_s (табл. 3).

При определении допуска соосности стержня относительно резьбы за номинальный принимают размер d (табл. 4).



Черт. 3

Допуски соосности и перпендикулярности

Таблица 2

Базируется на d_k	2IT13 ¹⁾
10	0,44
13	0,54
16	
18	
24	0,66
30	0,78
36	

Таблица 3

Базируется на d_s	2IT13 ¹⁾
6,5	0,44
8,0	
10,0	
13,0	0,54
16,0	0,66
20,0	
25,0	

Таблица 4

Базируется на d	2IT10 ¹⁾
5	0,12
6	
8	
10	0,14
12	
16	
20	0,17

¹⁾ Допуск согласно качеству 2IT13 или 2IT10 как функция от соответствующего диаметра.

Таблица 5

Базируется на d_s	X
6,5	0,15
8,0	0,18
10,0	0,24
13,0	0,31
16,0	0,34
20,0	0,42
25,0	0,50

Таблица 6

Базируется на d	Y
5	0,15
6	
8	
10	0,20
12	
16	
20	0,30

Допуск прямолинейности

Таблица 7

Базируется на	Допуск
$d_s \leq 8$	$0,002 l + 0,05$ мм
$d_s > 8$	$0,0025 l + 0,05$ мм

5. ТЕХНИЧЕСКИЕ ТРЕБОВАНИЯ И ССЫЛКИ НА СТАНДАРТЫ

Винты должны изготавливаться в соответствии с требованиями, указанными в табл. 8.

Таблица 8

Материал	Сталь	
Резьба	Допуск	5g, 6g
	Стандарты	ГОСТ 16093, ГОСТ 24705
Механические свойства	Класс	12.9 ¹⁾
	Стандарт	ГОСТ 1759.4
Допуски	Класс точности	A
	Стандарт	ГОСТ 1759.1
Окончательная обработка	Стержень	Шероховатость поверхности $Ra = 0,8$ мкм. Допуски до нанесения покрытия
	Другие требования	Гальванические покрытия по ГОСТ 9.303: цинковое хромированное; кадмиевое хромированное; никелевое; окисное, пропитанное маслом; фосфатное, пропитанное маслом. Допускается по согласованию между изготовителем и потребителем применять другие виды покрытий
Приемка	Правила приемки согласно ГОСТ 17769	

¹⁾ Данные винты нельзя из-за конструкции подвергать испытанию на растяжение. Остальные требования к материалу и свойствам винтов должны соответствовать предъявляемым для класса прочности 12.9 по ГОСТ 1759.4.

6. ОБОЗНАЧЕНИЕ

Пример условного обозначения винта с внутренним шестигранником в головке и утолщенным стержнем диаметром $d_s = 10$ мм (диаметр резьбы $d = M8$), номинальной длиной $l = 40$ мм:

Винт 10 · 40 ГОСТ 28962—91

ИНФОРМАЦИОННЫЕ ДАННЫЕ

1. ПОДГОТОВЛЕН И ВНЕСЕН Министерством станкостроительной и инструментальной промышленности СССР
2. УТВЕРЖДЕН И ВВЕДЕН В ДЕЙСТВИЕ Постановлением Государственного комитета СССР по управлению качеством продукции и стандартам от 05.04.91 № 444
3. Стандарт подготовлен методом прямого применения международного стандарта ИСО 7379—83 «Винты с внутренним шестигранником в головке и утолщенным стержнем» и полностью ему соответствует
4. ВВЕДЕН ВПЕРВЫЕ
5. ССЫЛОЧНЫЕ НОРМАТИВНО-ТЕХНИЧЕСКИЕ ДОКУМЕНТЫ

Обозначение НТД, на который дана ссылка	Номер раздела
ГОСТ 9.303—84	1, 4
ГОСТ 1759.1—82	1, 4
ГОСТ 1759.4—87	1, 4
ГОСТ 16093—2004	1, 4
ГОСТ 17769—83	4
ГОСТ 24705—2004	1, 4
ГОСТ 27148—86	1

6. ПЕРЕИЗДАНИЕ