

**СЧЕТЧИКИ ЭЛЕКТРИЧЕСКИЕ АКТИВНОЙ  
ЭНЕРГИИ КЛАССА ТОЧНОСТИ 2,0**

**ПРИЕМОЧНЫЙ КОНТРОЛЬ**

Издание официальное

**СЧЕТЧИКИ ЭЛЕКТРИЧЕСКИЕ АКТИВНОЙ ЭНЕРГИИ  
КЛАССА ТОЧНОСТИ 2,0****Приемочный контроль****ГОСТ  
25990—83**

Electrical active energy meters, accuracy class 2,0. Acceptance control

ОКСТУ 4207

Дата введения 01.07.84

Настоящий стандарт распространяется на электрические счетчики активной энергии класса точности 2,0 по ГОСТ 6570 и устанавливает правила и методы приемочного контроля счетчиков.  
(Измененная редакция, Изм. № 1).

**1. ОСНОВНЫЕ ПОЛОЖЕНИЯ**

1.1. Приемочный контроль счетчиков следует проводить в соответствии с правилами приемки по ГОСТ 6570 или по согласованию изготовителя с заказчиком по настоящему стандарту.

*Примечание.* Приемочный контроль счетчиков, разработанных до 1 июля 1984 г., допускается осуществлять по настоящему стандарту с 1 июля 1987 г.

1.2. Сплошному контролю подвергают каждый счетчик, входящий в контролируемую партию.  
(Измененная редакция, Изм. № 1).

1.3. Выборочному контролю подвергают ограниченное число счетчиков, отобранных методом случайного отбора по плану контроля.

1.4. Устанавливают два способа проведения выборочного контроля: по количественному признаку и по альтернативному признаку.

Решение о качестве партии при выборочном контроле по количественному и по альтернативному признаку принимают в обоих случаях одинаковым способом.

1.5. Контроль по количественному признаку применяют, если контролируемые характеристики счетчика имеют количественные показатели с нормальным законом распределения или с законом распределения, который может быть принят за нормальный.

Результаты контроля выражают:

- среднеарифметическим значением выборки — для оценки среднеарифметического значения партии;

- средним размахом выборки и среднеквадратическим отклонением выборки — для оценки среднеквадратического отклонения характеристики счетчиков в партии.

1.6. Контроль по альтернативному признаку применяют, если контролируемая характеристика счетчика не имеет количественных показателей или контролируемая характеристика счетчика имеет количественные показатели с законом распределения, отличающимся от нормального.

*Примечание.* Допускается применять контроль по альтернативному признаку, если контролируемые характеристики счетчика имеют количественные показатели, закон распределения которых может быть принят за нормальный.

1.7. Пояснения терминов, используемых в настоящем стандарте, приведены в приложении 1, обозначения — в приложении 2.

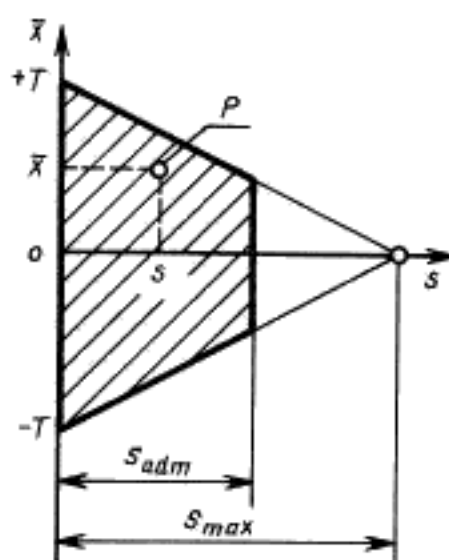
**2. УСЛОВИЯ КОНТРОЛЯ**

2.1. Условия проведения контроля счетчиков при применении метода ваттметра и секундомера должны соответствовать указанным в табл. 1, а при применении других методов — в ГОСТ 6570.

Значения  $k$  и  $S_{adm}$  приведены в табл. 5. Значение  $T$  является абсолютным значением предела погрешности по табл. 2.

Таблица 5

Объем выборки $n$	$k$	$S_{adm}/2T$	$S_{max}/2T$
15	1,75	0,24	0,29
30	1,86	0,23	0,27
40	1,89	0,23	0,26



Черт. 7

Равноценным указанному условию является то, что точка  $P(\bar{x}, s)$ , изображенная в системе прямоугольных координат с осями  $\bar{o}\bar{x}$  и  $os$ , находится в пределах заштрихованной приемочной трапеции на черт. 7, размеры которой приведены в табл. 5 и на черт. 8—10.

4.3.3. Метод среднего размаха основан на применении среднеарифметического выборки  $\bar{x}$  и среднего размаха выборки  $\bar{R}$ . Эти значения должны быть рассчитаны для каждой контролируемой качественной характеристики из погрешности значений  $x_i$  и из значений размаха выборки  $R_j$  для каждого счетчика, входящего в выборку, с помощью формул (19) и (21) (см. табл. 2 приложения 4).

С целью определения среднего размаха выборка должна быть предварительно разделена на  $r$  групп, содержащих по пять счетчиков ( $m = 5$ ). Порядковые номера счетчиков, отобранных в выборку, записывают в контрольную карту в последовательности их отбора. В графу 3 контрольной карты (см. черт. 4) вносят номера счетчиков предприятия-изготовителя.

Результаты испытаний считают удовлетворительными, если пара значений  $\bar{x}$ ,  $\bar{R}$  удовлетворяет каждой из следующих трех зависимостей:

$$\bar{x} + k\bar{R} \leq +T; \quad \bar{x} - k\bar{R} \geq -T; \quad \bar{R} \leq \bar{R}_{adm}$$

Равноценным указанному условию является то, что точка  $P(\bar{x}, \bar{R})$ , изображенная в прямоугольной системе координат на черт. 11 с осями  $\bar{o}\bar{x}$  и  $\bar{o}\bar{R}$ , находится в пределах заштрихованной приемочной трапеции, размеры которой приведены в табл. 6 и на черт. 8—10.

Таблица 6

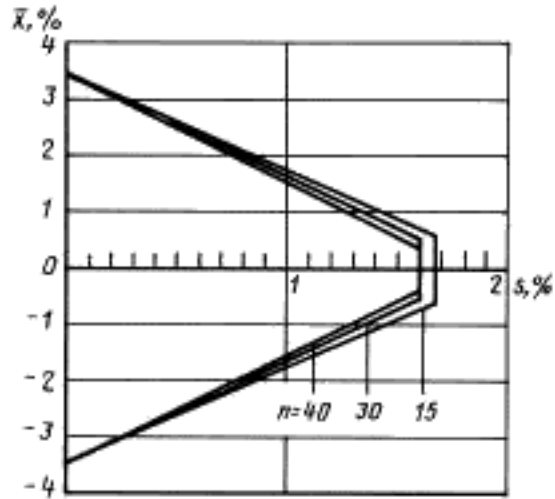
Объем выборки $n$	$k$	$\bar{R}_{adm}/2T$	$\bar{R}_{max}/2T$
15	0,75	0,56	0,67
30	0,79	0,54	0,63
40	0,80	0,54	0,62

Тип	
Ток	
Коэффициент мощности	

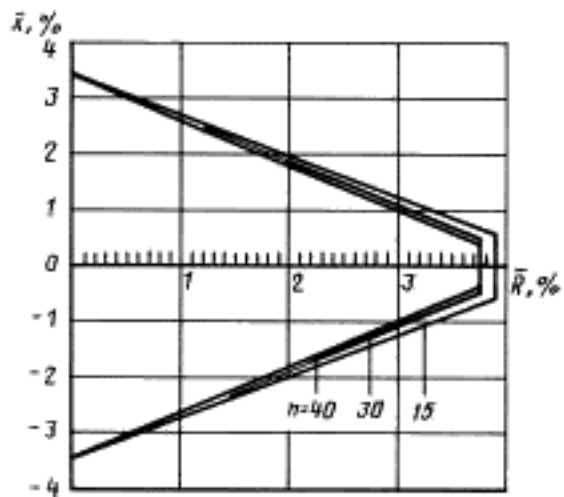
Приемочная трапеция для проверок  
№ 4, 7 и 8

$$T = 3,5 \%$$

Метод  $\bar{x}, s$



Метод  $\bar{x}, \bar{R}$



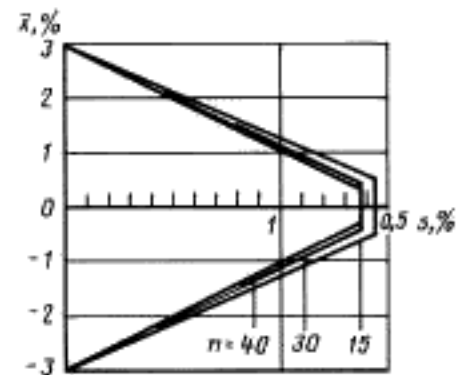
Черт. 8

Тип	
Ток	
Коэффициент мощности	

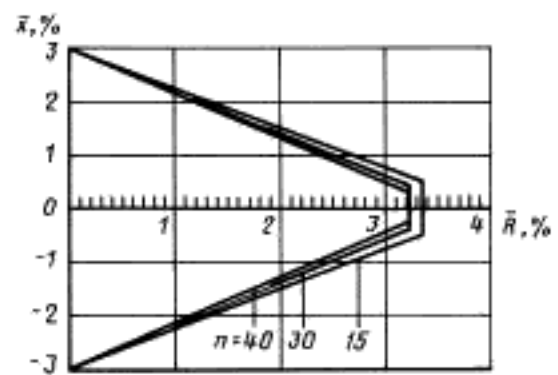
Приемочная трапеция для проверок  
№ 6

$$T = 3 \%$$

Метод  $\bar{x}, s$



Метод  $\bar{x}, \bar{R}$

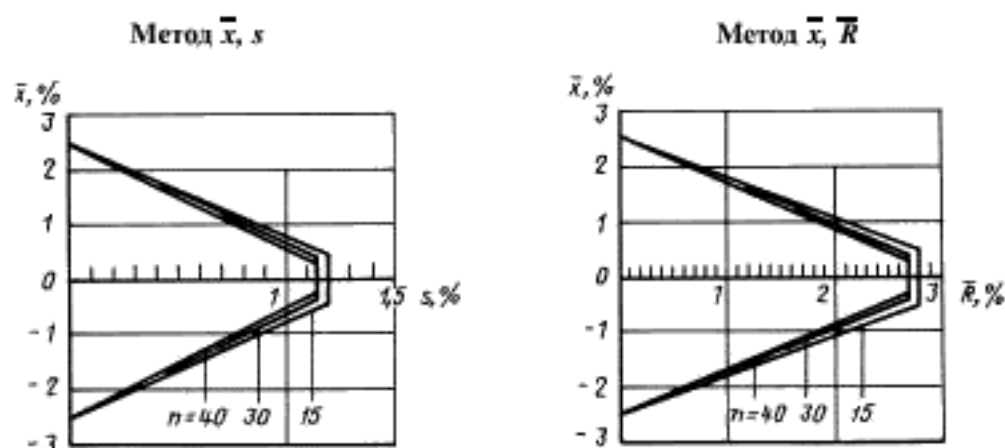


Черт. 9

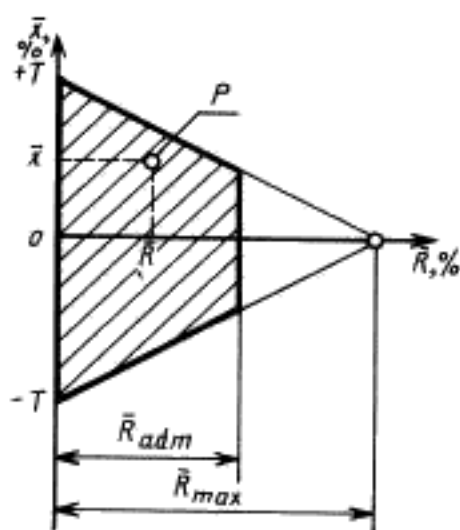
Тип	
Ток	
Коэффициент мощности	

Приемочная трапеция для проверок  
№ 5 и 9

$T = 2,5 \%$



Черт. 10



Черт. 11

4.3.2, 4.3.3. (Измененная редакция, Изм. № 1).

4.3.4. При неудовлетворительных результатах контроля по количественному признаку по согласованию между изготовителем и заказчиком применяют контроль по альтернативному признаку или поштучный контроль.

При контроле по альтернативному признаку может оказаться необходимым отбор второй выборки. В этом случае решение о приемке партии принимают только на основании результатов контроля по альтернативному признаку.

4.4. Пояснения к выборочному контролю счетчиков — по приложению 4.

## 5. ОСНОВНЫЕ ПРИНЦИПЫ ФОРМИРОВАНИЯ ПЛАНОВ КОНТРОЛЯ

5.1. При выборочном контроле (см. пп. 4.2 и 4.3) не допускается ни один счетчик с дефектной изоляцией или с неправильной работой счетного механизма.

5.2. В ходе проверок по разд. 3:

- дефектных счетчиков при проверке № 2 не должно быть более 1 %;
- дефектных счетчиков при проверке № 3 не должно быть более 1 %;
- счетчиков, погрешность которых при нагрузке любой силой тока, но только в одной точке нагрузки, выходит за установленные пределы, не должно быть более 1 % (проверки № 4—9 по табл. 2).

5.3. При выборочном контроле условия по п. 5.2 считают выполненными, если по каждой качественной характеристике счетчиков, входящих в партию, выполняются следующие условия:

- при контроле по альтернативному признаку число дефектных счетчиков в выборке ниже или равно приемочному числу;
- при контроле по количественному признаку результат контроля при графическом изображении находится в пределах приемочной трапеции, а при числовом выражении — не превышает установленные пределы.

5.4. Партия счетчиков удовлетворяет требованиям настоящего стандарта, если содержание дефектных счетчиков по любой контролируемой качественной характеристике не превышает пределы, установленные в пп. 5.1—5.3.

*ПРИЛОЖЕНИЕ 1*  
*Справочное*

### ПОЯСНЕНИЯ ТЕРМИНОВ, ИСПОЛЪЗУЕМЫХ В НАСТОЯЩЕМ СТАНДАРТЕ

Сплошной контроль — контроль, при котором решение о качестве партии счетчиков принимают по результатам проверки каждого счетчика, входящего в партию, в объеме и при условиях контроля, отличающихся от установленных в ГОСТ 6570.

Партия счетчиков — одновременно представленное для контроля определенное число изготовленных в одних и тех же условиях одним изготовителем однотипных счетчиков с одинаковыми отсчетными устройствами и с одинаковыми номинальными значениями силы тока и напряжения.

Качественная характеристика — свойство счетчика, влияющее на его качество и предоставляющее возможность сопоставления счетчиков, входящих в партию (например электрическая прочность изоляции, порог чувствительности, точность при определенной нагрузке). Сопоставление может быть количественным (при контроле по количественному признаку) или качественным (при контроле по альтернативному признаку). Если качественная характеристика является измеряемой, то ее значение, относящееся к определенному  $i$ -му счетчику, обозначают через  $x_i$ .

Дефект — отклонение качественной характеристики счетчика от установленной.

Оперативная характеристика — зависимость вероятности приемки партии счетчиков от величины, характеризующей качественную характеристику этой партии, выраженная кривой и обусловленная данным планом контроля.

Приемочная трапеция — кривая выборки, охватывающая пределы контроля, определяемые двумя соответствующими статистическими значениями (среднеарифметическое  $\bar{x}$  и средний размах выборки  $\bar{R}$  или среднеарифметическое  $\bar{x}$  и среднеквадратическое отклонение выборки  $s$ ).

*ПРИЛОЖЕНИЕ 1. (Измененная редакция, Изм. № 1).*

## ОБОЗНАЧЕНИЯ, ПРИНЯТЫЕ В СТАНДАРТЕ

$P_{c_n}$  — вероятность нахождения в выборке  $c_n$  счетчиков, дефектных по контролируемой характеристике.  
 $p$  — процентное содержание дефектных счетчиков в выборке по контролируемой характеристике.  
 $x$  — качественная характеристика счетчика (например погрешность).  
 $x_j$  — индивидуальное значение характеристики  $x$ .  
 $\mu$  — математическое ожидание характеристики  $x$  счетчиков, входящих в партию.  
 $s$  — среднее квадратическое отклонение характеристики  $x$ , рассчитанное на основе результатов контроля выборки.

$\sigma$  — среднее квадратическое отклонение характеристики в партии.  
 $\sigma_j$  — среднее квадратическое отклонение характеристики в партии объемом  $j$ .  
 $\sigma_{\max}$  — максимальное значение среднее квадратического отклонения.  
 $\sigma_{adm}$  — допускаемое значение среднее квадратического отклонения.  
 $\lambda$  — приведенная случайная величина, определяемая по формуле  $\lambda = \frac{x - \mu}{\sigma}$ .  
 $\lambda_p$  — значения  $\lambda$  для  $p$  по контролируемой характеристике  $x$ , выходящей за установленные пределы.  
 $\lambda_{p_i}$  — значение  $\lambda$  для  $p_i$  по контролируемой характеристике  $x$ , выходящей за нижний предел  $T_i$ .  
 $P_s$  — доля значений характеристики  $x$ , выходящая за верхний предел  $T_s$ .  
 $T_i$  — нижний предел характеристики  $x$ .  
 $T_s$  — верхний предел характеристики  $x$ .  
 $\delta$  — размах систематических отклонений значений  $\mu$  контролируемой качественной характеристики партии.

$\bar{x}$  — среднее арифметическое характеристики  $x$  в пределах одной выборки.  
 $R_j$  — размах значений характеристики  $x$  в пределах одной группы выборки.  
 $\alpha_m$  — математическое ожидание приведенного размаха  $\frac{R}{\delta}$ .  
 $\beta_m$  — среднее квадратическое отклонение приведенного размаха  $\frac{R}{\delta}$ .  
 $m$  — число счетчиков в одной группе выборки.  
 $\bar{R}$  — средний размах  $r$  групп объемом  $m = 5$  каждая.  
 $\bar{R}_{\max}$  — максимальное значение среднего размаха.  
 $\bar{R}_{adm}$  — допускаемое значение среднего размаха.  
 $Z$  — оценка для метода среднего размаха, определяемая как

$$Z = x \pm k\bar{R}$$

$z$  — оценка для метода среднее квадратического отклонения, определяемая как

$$z = \bar{x} \pm ks$$

$\mu_Z$  — математическое ожидание оценки  $Z$ .  
 $\mu_z$  — математическое ожидание оценки  $z$ .  
 $\sigma_Z$  — среднее квадратическое отклонение оценки  $Z$ .  
 $\sigma_z$  — среднее квадратическое отклонение оценки  $z$ .  
 $Q(q)$  — доля значений  $Z(z)$ , выходящая за предел  $T_i$  или  $T_s$ .  
 $u$  — приведенная случайная величина, определяемая по формуле

$$u = \frac{Z(z) - \mu_{Z(z)}}{\sigma_{Z(z)}}$$

$u_\beta$  — значение  $u$  для доли  $\beta$  значений  $Z(z)$ , выходящей за предел  $T_i$  или  $T_s$ .

$K, K'$  — приемочный коэффициент для метода среднего размаха.

$k, k'$  — приемочный коэффициент для метода среднее квадратического отклонения.

## ПРИМЕР СЛУЧАЙНОГО ОТБОРА СЧЕТЧИКОВ С ПРИМЕНЕНИЕМ НОМЕРОВ ПРЕДПРИЯТИЯ-ИЗГОТОВИТЕЛЯ И ТАБЛИЦЫ СЛУЧАЙНЫХ ЧИСЕЛ

Таблица 1

Номер строки	Номер графы																								
	1—4	5—8	9—12	13—16	17—20	21—24	25—28	29—32	33—36	37—40	41—44	45—48	49—50												
1	22	17	68	65	84	68	95	23	92	35	87	02	22	57	51	61	09	43	95	06	58	24	82	06	47
2	19	36	27	59	46	13	79	93	37	55	39	77	32	77	09	85	52	05	30	62	47	83	51	62	74
3	16	77	23	02	77	09	61	87	25	21	28	06	24	25	93	16	71	13	59	78	23	05	47	47	25
4	78	43	76	71	61	20	44	90	32	64	97	67	63	99	61	46	38	03	93	22	69	81	21	99	21
5	03	28	28	26	08	73	37	32	04	05	69	30	16	09	05	88	69	58	28	99	35	07	44	75	47
6	93	22	53	64	39	07	10	63	76	35	87	03	04	79	88	08	13	13	85	51	55	34	57	72	69
7	78	76	58	54	74	92	38	70	96	92	52	06	79	79	45	82	63	18	27	44	69	66	92	19	09
8	23	68	35	26	00	99	53	93	61	28	52	70	05	48	34	56	65	05	61	86	90	92	10	70	80
9	15	39	25	70	99	93	86	52	77	65	15	33	59	05	28	22	87	26	07	47	86	96	98	29	06
10	58	71	96	30	24	18	46	23	34	27	85	13	99	24	44	49	18	09	79	49	74	16	32	23	02
11	57	35	27	33	72	24	53	63	94	09	41	10	76	47	91	44	04	95	49	66	39	60	04	59	81
12	48	50	86	54	48	22	06	34	72	52	82	21	15	65	20	33	29	94	71	11	15	91	29	12	93
13	61	96	48	95	03	07	16	39	33	66	98	56	10	56	79	77	21	30	27	12	90	49	22	23	62
14	36	93	89	41	26	29	70	83	63	51	99	74	20	52	36	87	09	41	15	09	98	60	16	03	03
15	18	87	00	42	31	57	90	12	02	07	23	47	37	17	31	54	08	01	88	63	39	41	88	92	10
16	88	56	53	27	59	33	35	72	67	47	77	34	55	45	70	08	12	27	38	90	16	95	86	70	75
17	09	72	95	84	29	49	41	31	06	70	42	38	06	45	18	64	84	73	31	65	52	53	37	97	15
18	12	96	88	17	31	65	19	59	02	83	60	75	86	90	68	24	64	19	35	51	56	61	87	39	12
19	85	94	57	24	16	92	09	84	38	76	22	00	27	69	85	29	81	94	78	70	21	94	47	90	12
20	38	64	43	59	98	98	77	87	68	07	91	51	67	62	44	40	98	05	93	78	23	32	65	41	18
21	53	44	09	42	72	00	41	86	79	79	68	47	22	00	20	35	55	31	51	51	00	83	63	22	55
22	40	76	66	26	84	57	99	99	90	37	36	63	32	08	58	37	40	13	68	97	87	64	81	07	83
23	02	17	79	18	05	12	59	52	57	02	22	07	90	47	03	28	14	11	30	79	20	69	22	40	98
24	95	17	82	06	53	31	51	10	96	46	92	06	88	07	77	56	11	50	81	69	40	23	72	51	39
25	35	76	22	42	92	96	11	83	44	80	34	68	35	48	77	33	42	40	90	60	73	96	53	97	86
26	26	29	13	56	41	85	47	04	66	08	34	72	57	59	13	82	43	80	46	15	38	26	61	70	04
27	77	80	20	75	82	72	82	32	99	90	72	82	32	99	90	63	95	73	76	63	48	67	26	43	18
28	46	40	66	44	52	91	36	74	43	53	30	82	13	54	00	78	45	63	98	35	55	03	36	67	68
29	37	56	08	18	09	77	53	84	46	47	31	91	18	95	58	24	16	74	11	53	44	10	13	85	57
30	61	65	61	68	66	37	27	47	39	19	84	83	70	07	48	53	21	40	06	71	95	06	79	88	54
31	93	43	69	64	07	34	18	04	52	35	56	27	09	24	86	61	85	53	83	45	19	90	70	99	00
32	21	96	60	12	99	11	20	99	45	18	48	13	93	55	34	18	37	79	49	90	65	97	38	20	46
33	95	20	47	97	97	27	37	83	28	71	00	06	41	41	74	45	89	09	39	84	51	67	11	52	49
34	97	86	21	78	73	10	65	81	92	59	58	76	17	14	97	04	76	62	16	17	17	95	70	45	80
35	69	92	06	34	13	59	71	74	17	32	27	55	10	24	19	23	71	82	13	74	63	52	52	01	41
36	04	31	17	21	56	33	73	99	19	87	26	72	39	27	67	53	77	57	68	93	60	61	97	22	61
37	61	06	98	03	91	87	14	77	43	96	43	00	65	98	50	45	60	33	01	07	98	99	46	50	47
38	85	93	85	86	88	72	87	08	62	40	16	06	10	89	20	23	21	34	74	97	76	38	03	29	63
39	21	74	32	47	45	73	96	07	94	52	09	65	90	77	47	25	76	16	19	33	53	05	70	53	30
40	15	69	53	82	80	79	96	23	53	10	65	39	07	16	29	45	33	02	43	70	02	87	40	41	45
41	02	89	08	04	49	20	21	14	68	86	87	63	93	95	17	11	29	01	95	80	35	14	97	35	33
42	87	18	15	89	79	85	43	01	72	73	08	61	74	51	69	89	74	39	82	15	94	51	33	41	67
43	98	83	71	94	22	59	97	50	99	52	08	52	85	08	40	87	80	61	65	31	91	51	80	32	44
44	10	08	58	21	66	72	68	49	29	31	89	85	84	46	06	59	73	19	85	23	65	09	29	75	33
45	47	90	56	10	08	88	02	84	27	83	42	29	72	23	19	66	56	45	65	79	20	71	53	20	25
46	22	85	61	68	90	49	64	92	85	44	16	40	12	89	88	50	14	49	81	06	01	82	77	45	12
47	67	80	43	79	33	12	83	11	41	16	25	58	19	68	70	77	02	77	00	52	53	43	37	15	26
48	27	62	50	96	72	79	44	61	40	15	14	53	40	65	39	27	31	58	50	28	11	39	03	34	25
49	33	78	80	87	15	38	30	06	38	21	14	47	47	07	26	54	96	87	53	32	40	36	40	96	76
50	13	13	92	66	99	47	24	49	57	74	32	25	43	62	17	10	97	11	69	84	99	63	22	32	98



## Пример случайного отбора счетчиков

Счетчикам, входящим в контролируемую партию, присвоены номера от 100 до 300.

Трехзначные случайные числа могут быть образованы, например, выбором из табл. 1 чисел, находящихся в точках пересечения строки 6 и последующих строк с графами 1, 11 и 21 (причем числа 1, 6, 11, 21 выбраны произвольно), как это указано в табл. 2.

Таблица 2

Случайные числа	Номер счетчика в выборке
908	
795	
295*	Первый
191*	Второй
518	
524	
428	
609	
329	
152*	Третий
837	
и т. д.	

\* Числа входят в диапазон номеров счетчиков предприятия-изготовителя. Двухзначные случайные числа, а также числа вне диапазона этих номеров не учитывают.

ПРИЛОЖЕНИЕ 4  
Справочное

## ПОЯСНЕНИЯ К ВЫБОРОЧНОМУ КОНТРОЛЮ СЧЕТЧИКОВ

## 1. Общие положения

1.1. Качество счетчиков определяется качественными характеристиками, которые проверяют контролем по альтернативному или количественному признаку.

1.2. Во время контроля по альтернативному признаку качественные характеристики могут соответствовать или не соответствовать установленным требованиям, если данная характеристика не поддается измерению (например механические дефекты или дефекты электрической прочности изоляции), либо находится или не находится в установленных пределах, если данная характеристика поддается измерению.

1.3. Во время контроля по количественному признаку проверяемую характеристику счетчика (например погрешность) измеряют по непрерывной шкале при предположении нормального распределения данной характеристики. Для погрешности счетчиков данное условие обычно выполняется.

1.4. При расчетах, приведенных в настоящем приложении, исходят из предположения, что объем партии  $N$  гораздо больше объема выборки  $n$ .

## 2. Оперативные характеристики, риск

При выборочном контроле должны быть учтены риски приемки недоброкачественной продукции и забракования доброкачественной продукции. Для определения качественной характеристики риски определены оперативной характеристикой, представленной на черт. 1.

Оперативные характеристики зависят от функции распределения данной, качественной характеристики и от плана контроля. При контроле по количественному признаку оперативная характеристика, изображенная на черт. 1—3 настоящего стандарта в двухосевой системе координат функции плотности Гаусса, представляет собой прямую линию.

С увеличением объема выборки уменьшаются как риск изготовителя, так и риск потребителя.

Многолетний опыт выборочного контроля показывает достижимость хорошего компромисса по экономичности контроля при принятии следующих значений:

$$\alpha = 3 - 10 \%;$$

$$\beta = 10 \%;$$

$p_1 = 1\%$  для испытаний самохода, порога чувствительности и погрешности счетчика;

$p_1 = 0,2\%$  для проверки правильности работы счетного механизма и электрической прочности изоляции;

$p_2 = 5,5-9\%$  для партии объемом 101—1000;

$p_2 = 11-15\%$  для партии объемом 50—100.

Предполагая, что каждую забракованную партию подвергают сплошному контролю, а дефектные счетчики заменяют годными, предел среднего выходного уровня дефектности для партий объемом 101—1000 составляет  $\approx 1,5\%$ , а для партий объемом до 100 включ.  $\approx 2\%$ .

Средний выходной уровень дефектности характеризует среднее качество выпускаемых счетчиков, включая как принятые партии, так и партии, подвергнутые после забракования сплошному контролю, в ходе которого дефектные счетчики были заменены годными.

С целью уменьшения риска частого забракования партий изготовитель имеет возможность предъявления для приемочных испытаний партий, для которых значение  $p < 1\%$ .

**Пример.** Проверка № 2 — на отсутствие самохода.

Контроль по альтернативному признаку, план одноступенчатого контроля, объем выборки  $n = 15$ , приемочное число  $c = 0$ .

Оперативная характеристика (черт. 1 настоящего стандарта, кривая 1) показывает, что при наличии в партии  $p = 1\%$  дефектных счетчиков, диск которых совершает один полный оборот, вероятность ненахождения в выборке таких счетчиков составляет  $P_c = 86\%$ .

При содержании дефектных счетчиков в партии  $p = 10\%$  вероятность уменьшается до  $P_c = 22\%$ .

### 3. Математические формулы, применяемые при контроле по альтернативному признаку

3.1. При контроле по альтернативному признаку качественная характеристика:

- находится или не находится в установленных пределах;
- удовлетворяет или не удовлетворяет требованиям настоящего стандарта.

Другими словами, качественная характеристика может иметь только два состояния.

Если содержание счетчиков в партии, некоторая качественная характеристика которых выходит за установленные пределы, составляет  $p$ , то вероятность нахождения в выборке объема  $n$  дефектных счетчиков в количестве  $c_n$  составляет  $P_{c_n}$

$$P_{c_n} = \frac{n!}{c_n!(n-c_n)!} \cdot p^{c_n} \cdot (1-p)^{(n-c_n)} \quad (1)$$

(биномиальное распределение)

Число  $c_n$  применяют для оценки содержания  $p$  счетчиков, качественная характеристика которых выходит за установленные пределы (не удовлетворяет требованиям настоящего стандарта).

При одноступенчатом контроле значение  $c$  определяется следующим образом:

- если  $p = p_1$ , то  $c_n > c$  встречается с вероятностью  $\alpha$  (риск изготовителя);
- если  $p = p_2$ , то  $c_n \leq c$  встречается с вероятностью  $\beta$  (риск потребителя).

Из этого вытекает вероятность приемки партии с приемочным уровнем дефектности ПУ =  $p_1$ :

$$1 - \alpha = \sum_{c_n=0}^c \frac{n!}{c_n!(n-c_n)!} \cdot p_1^{c_n} \cdot (1-p_1)^{(n-c_n)} \quad (2)$$

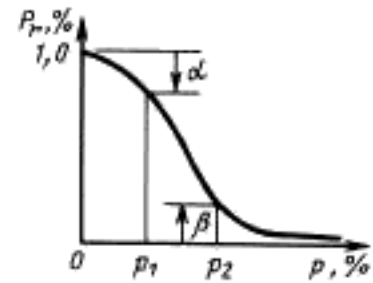
а партии с браковочным уровнем дефектности  $p_2$ :

$$\beta = \sum_{c_n=0}^c \frac{n!}{c_n!(n-c_n)!} \cdot p_2^{c_n} \cdot (1-p_2)^{(n-c_n)} \quad (3)$$

Исходя из заданных пар значений  $p_1$ ,  $\alpha$  и  $p_2$ ,  $\beta$  могут быть определены объем выборки  $n$ , приемочное число  $c$  (допускаемое число дефектных счетчиков) и оперативная характеристика.

На практике расчеты могут быть проведены применением таблиц распределения Пуассона

$$P_{c_n} = e^{-np} \frac{(np)^{c_n}}{c_n!} \quad (4)$$



$\alpha$  — риск изготовителя, т. е. вероятность забракования партии с содержанием дефектных счетчиков  $p_1$ ;  $\beta$  — риск потребителя, т. е. вероятность приемки партии с содержанием дефектных счетчиков  $p_2$ ;  $p_1$  — приемочный уровень дефектности для данной качественной характеристики (ПУ =  $p_1$ ), т. е. максимально допускаемый процент найденных при выборочном контроле дефектных счетчиков в партии;  $p_2$  — браковочный уровень дефектности, т. е. минимальный процент дефектных счетчиков в партии, найденных при выборочном контроле, которая должна оцениваться как неудовлетворительная

Черт. 1

Вероятность  $P_r$  для плана одноступенчатого контроля определяют зависимостью:

$$P_r = \sum_{c_s=0}^c P_{c_s}, \quad (5)$$

а для плана двухступенчатого контроля

$$P_r = \sum_{c_{n1}=0}^c P_{c_{n1}} + \sum_{c_{n1}=c_1+1}^{d_1-1} [P_{c_{n1}} \sum_{c_{n2}=0}^{c_2-c_{n1}/2} P_{c_{n2}}], \quad (6)$$

где  $c_{n1}$  — число дефектных счетчиков в первой выборке;

$c_{n2}$  — число дефектных счетчиков во второй выборке.

3.2. При применении плана двухступенчатого контроля решение должно быть принято в двух ступенях. В первой ступени контролируют первую выборку. При этом предоставляется возможность различения с большой вероятностью весьма высокого и весьма низкого уровня качества. Следовательно, вторая ступень должна быть применена только при среднем уровне качества партии.

**Пример.** Объем партии  $500 < N \leq 1000$ , суммарный объем выборки — 80, объем первой выборки — 40, объем второй выборки — 40.

На основе результатов двух ступеней контроля могут быть приняты следующие решения: приемка партии, применение второй ступени, забракования партии.

При содержании дефектных счетчиков в партии  $p = 0,5\%$ ,  $p = 1\%$  и  $p = 6,4\%$  вероятность  $P$  принятия указанных решений может быть рассчитана с помощью приведенных формул или определена с помощью оперативной характеристики по черт. 3 настоящего стандарта.

Результаты приведены в табл. 1.

Таблица 1

Содержание дефектных счетчиков в партии $p$ , %	Вероятность $P$ , %		
	приемки партии	применения второй ступени	забракования партии
0,5	82	16	2
1	67	25	8
6,4	8	6	86

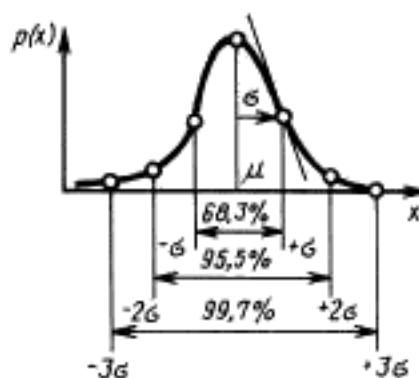
#### 4. Математические формулы, применяемые при контроле по количественному признаку

Предполагается, что дефекты счетчиков, входящих в партию, имеют нормальное распределение с математическим ожиданием  $\mu$  и среднеквадратическим отклонением  $\sigma$ .

В качестве общего приближения возможно предполагать, что случайные погрешности встречаются в пределах одной партии, а систематические погрешности — между среднеарифметическими разных партий.

Нормальное распределение (черт. 2) представляет собой симметричное распределение с функцией плотности  $p(x)$ :

$$p(x) = \frac{1}{\sigma \sqrt{2\pi}} e^{-\frac{1}{2} \left( \frac{x-\mu}{\sigma} \right)^2}. \quad (7)$$



Черт. 2

Для партии, распределение погрешностей которой является нормальным, доля  $p_i$  значений, находящихся между  $-\infty$  и нижним пределом  $T_i$ , определяется зависимостью

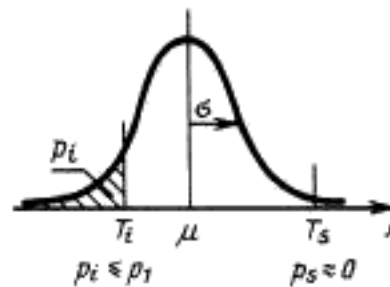
$$p_i = \Phi(\lambda_{p_i}), \quad (8)$$

в которой приведенная случайная величина составляет

$$\lambda_{p_i} = (T_i - \mu)/\sigma. \quad (9)$$

Функция распределения нормального закона может быть приведена к следующей форме (черт. 3):

$$\Phi(\lambda_{p_i}) = \frac{1}{\sqrt{2\pi}} \int_{-\infty}^{\lambda_{p_i}} \exp(-\lambda^2/2) d\lambda. \quad (10)$$

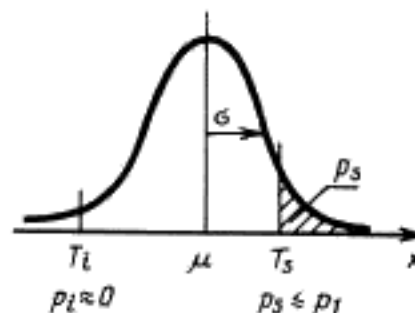


Черт. 3

Подобным образом для доли  $p_s$  погрешностей над верхним пределом  $T_s$  получим зависимость

$$p_s = 1 - \Phi(\lambda_{1-p_s}) = \Phi(-\lambda_{1-p_s}), \quad (11)$$

$$\text{где } \lambda_{1-p_s} = (T_s - \mu)/\sigma \text{ (черт. 4).} \quad (12)$$



Черт. 4

В обычных условиях погрешности всех счетчиков, входящих в партию, находятся в пределах от  $T_i$  до  $T_s$  (как правило,  $T_i = -T_s$ ), а значения  $p_i$  и  $p_s$  являются весьма малыми.

Систематические отклонения между отдельными партиями проявляются в том, что значительная доля погрешностей находится либо под нижним пределом  $T_i$ , либо над верхним пределом  $T_s$ , как это показано на черт. 3 и 4.

Из этого вытекает, что допускаемое содержание  $p_1$  дефектных счетчиков образует почти исключительно  $p_i$  или  $p_s$ .

Если погрешности счетчиков, входящих в партию, выходят одновременно за оба предела  $T_i$  и  $T_s$  (см. черт. 5), то с. к. о. погрешностей превышает с. к. о. по черт. 3 и 4.

Наименование влияющей величины	Нормальное значение	Допускаемое отклонение
Температура окружающей среды, выбираемая из ряда*	20, 23, 25, 27 °С	± 2 °С
Рабочее положение	Вертикальное	± 1 °С
Напряжение**	Номинальное	± 1,5 %
Частота	Номинальное	± 0,5 %
Форма кривой переменного тока и напряжения	Синусоидальная	Коэффициент нелинейных искажений до 5 %
Внешнее магнитное поле номинальной частоты***	Нуль	Значение индукции, вызывающей изменение погрешности не более ± 0,3 %

\* Если указанные температуры не могут быть выдержаны, допускается проводить контроль при другой температуре с введением поправок, учитывающих среднее изменение погрешности счетчика от изменения температуры. Среднее изменение погрешности должно быть определено не менее чем на 20 счетчиках.

\*\* Для трехфазных счетчиков:

- последовательность фаз должна соответствовать указанной на схеме включения счетчика;
- отклонение любого из фазовых и линейных напряжений от среднего значения соответствующих напряжений не должно превышать ± 1 %;
- отклонение любого значения силы тока от среднего не должно превышать ± 2 %.

Силу тока и напряжение контролируют соответствующими приборами класса точности 1,0.

Разность сдвигов фаз между любыми значениями силы тока и соответствующими им фазовыми напряжениями, независимо от коэффициента мощности, не должна превышать 3°.

\*\*\* Метод испытаний — по ГОСТ 6570.

2.2. Образцовые средства измерений, применяемые для приемочного контроля счетчиков, должны обеспечивать определение действительного значения энергии с погрешностью, не превышающей ± 0,4 % при  $\cos \varphi = 1$  и ± 0,6 % при  $\cos \varphi = 0,5$ .

Погрешность образцового средства измерений определяют как корень квадратный из суммы квадратов погрешностей отдельных образцовых средств измерений.

2.3. Контроль, за исключением проверки качества сборки, следует проводить на счетчиках с установленным кожухом, без нарушения пломб.

### 3. ПРОВЕРКА ХАРАКТЕРИСТИК СЧЕТЧИКОВ ПРИ ПОШТУЧНОМ И ВЫБОРОЧНОМ КОНТРОЛЕ

#### 3.1. Предварительная проверка

До начала проверки и прогрева счетчиков проводят их внешний осмотр по ГОСТ 8.259.

Прогрев счетчиков проводят в течение 30 мин при номинальном напряжении, силе тока, равной 10 % номинальной, и  $\cos \varphi = 1$ . При этом счетчики проверяют на отсутствие затирания их подвижных частей.

При сплошном контроле возможность замены дефектных счетчиков должна быть согласована между изготовителем и заказчиком.

При выборочном контроле допускается заменять один дефектный счетчик при объеме выборки 30 шт. и два дефектных счетчика при объеме выборки 40 шт.

Счетчики, результаты предварительной проверки которых являются положительными, после прогрева подвергают контролю в последовательности, установленной в настоящем разделе.

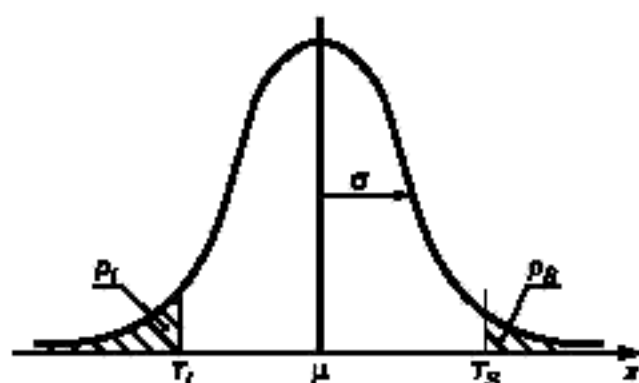
**(Измененная редакция, Изм. № 1).**

#### 3.2. Проверка № 1 — проверка электрической прочности изоляции.

Прочность изоляции между всеми цепями, за исключением вспомогательных цепей номинальным напряжением до 40 В, и корпусом проверяют по ГОСТ 6570. При этом значение испытательного напряжения должно быть равным 0,8 установленного в ГОСТ 6570.

#### 3.3. Проверка № 2 — проверка на отсутствие самохода.

Проверку на отсутствие самохода проводят по ГОСТ 6570, но при номинальном напряжении, силе тока, равной 0,1 % номинальной, и  $\cos \varphi = 1$ .



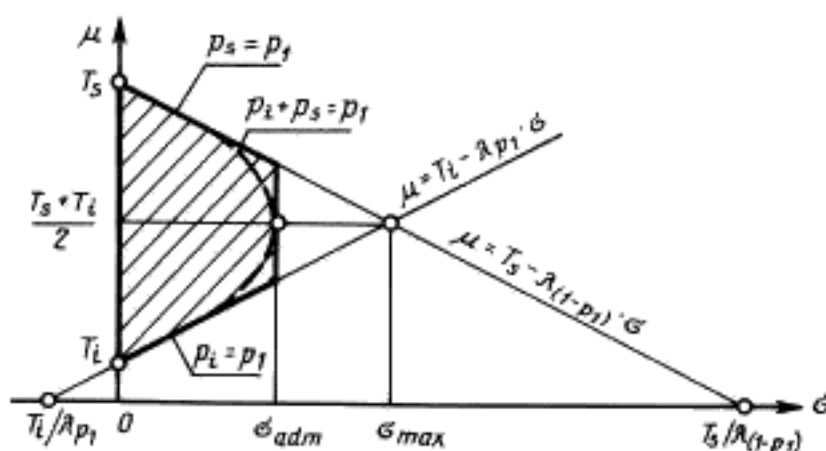
Черт. 5

В этом случае  $p_1$  включает в себя как  $p_l$ , так и  $p_s$  и должна быть учтена зависимость

$$p_l + p_s \leq p_1. \tag{13}$$

В такой прямоугольной системе координат, в которой на оси абсцисс откладывают значения среднеквадратического отклонения  $\sigma$ , а на оси ординат — математического ожидания  $\mu$ , уравнения  $\mu = f(\sigma)$  для  $p_l = p_s = p_1$  изображены в виде двух прямых с противоположными уклонами.

При выполнении условия  $p_l + p_s = p_1$  область допускаемых значений имеет границу, изображенную на черт. 6 прерывистой линией. На практике прерывистую линию заменяют трапецией и делают вывод, что для всех возможных нормальных распределений, значения  $\mu$  и  $\sigma$  которых находятся в пределах заштрихованной области на черт. 6, за пределы  $T_l$  или  $T_s$  выходит только доля  $p_1$  значений качественной характеристики  $x$ .



Черт. 6

Для условия  $p_l = p_s = p_1$  получим максимальное значение среднеквадратического отклонения

$$\sigma_{max} = \frac{T_s - T_l}{2\lambda p_1}. \tag{14}$$

а для условия  $p_l + p_s = p_1$  — его допускаемое значение

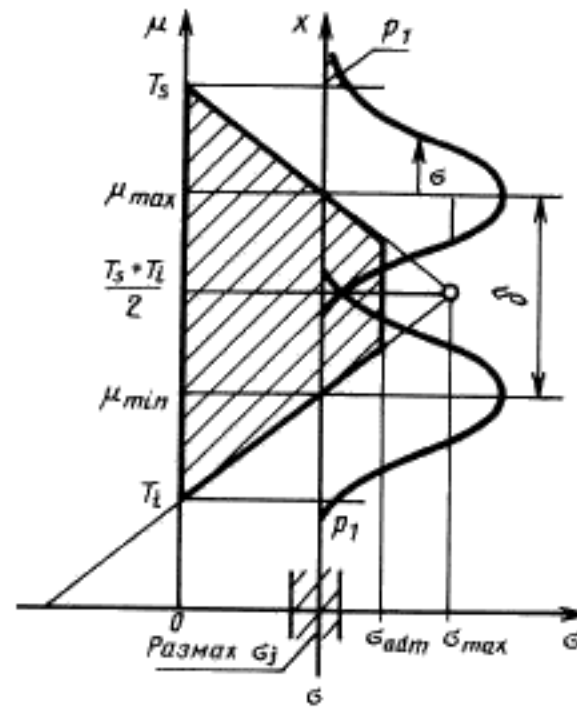
$$\sigma_{adm} = \frac{T_s - T_l}{2\lambda_{\gamma(p_1, 2)}}. \tag{15}$$

Опыт показывает, что среднеквадратические отклонения разных  $j$  партий счетчиков отличаются друг от друга незначительно, также при предположении

$$\sigma \leq \sigma_{adm} \tag{16}$$

в расчетах возможно применение среднего значения  $\sigma$ .

При данном предположении размах  $\sigma$  систематических отклонений средних значений партии определяют по черт. 7.



$$\delta = \mu_{\max} - \mu_{\min} = T_s - T_i - 2\lambda_{p_1} \cdot \sigma$$

Черт. 7

Пределы погрешностей счетчиков, установленные в ГОСТ 6570, располагаются симметрично относительно оси абсцисс, т. е.

$$T_s = -T_i \quad (17)$$

поэтому ось абсцисс образует ось симметрии трапеции

$$\frac{T_s + T_i}{2} = 0. \quad (18)$$

### 5. Условия приемки при контроле по количественному признаку, основанные на среднем размахе выборки

С помощью трапеции ( $\mu$ ,  $\sigma$ ), изображенной на черт. 7, можно установить, находятся ли погрешности счетчиков, входящих в партию, в допускаемых пределах.

При выборочном контроле параметры неизвестны и должны быть заменены оценками, определяемыми на основе выборки.

В настоящем стандарте применены средства оценки по табл. 2.

Таблица 2

Качественная характеристика	Величина, используемая в оценке (выборка)
Математическое ожидание $\mu$	Среднеарифметическое $x = \frac{1}{n} \sum_{i=1}^n x_i \quad (19)$
Среднеквадратическое отклонение, с. к. о. $\sigma$	С. к. о. выборки $s = \sqrt{\frac{1}{n-1} \sum_{i=1}^n (x_i - \bar{x})^2} \quad (20)$ <p>Средний размах выборки</p> $\bar{R} = \frac{1}{r} \sum_{j=1}^r R_j \quad (21)$

Качественная характеристика	Величина, используемая в оценке (выборка)
Доля характеристики $X$ , выходящая за пределы $T_j$ и $T_s$ , $p$	Доля значений характерной для оценки $Z(z)$ величины, выходящей за пределы $T_j$ и $T_s$ } $Q(q)$ Значения $Z$ , $Q(z, q)$ относятся к методу $\bar{R}(s)$

Для величин по табл. 2 действительны следующие зависимости

$$T_s = \mu + \lambda_{(1-p)}\sigma \text{ и } T_j = \mu + \lambda_p \cdot \sigma, \tag{22}$$

а значение величины  $Z$ , характерной для оценки, для пределов  $T_j$  и  $T_s$  определяют по формулам

$$Z = \bar{x} + K\bar{R} \text{ и } Z = \bar{x} - K\bar{R}. \tag{23}$$

Доля  $Q$  значений  $Z$ , выходящая за пределы, представляет собой риск принятия решения. Следовательно, риск изготовителя

$$\alpha = Q_1 = p_1\{Z < T_j \text{ или } Z > T_s\} \quad p = p_1, \tag{24}$$

а риск потребителя

$$\beta = Q_2 = p_2\{Z > T_j \text{ или } Z < T_s\} \quad p = p_2. \tag{25}$$

Распределение значений  $Z$ , характерных для оценки, является приблизительно нормальным и математическое ожидание

$$\mu_z = \mu + \alpha_m \sigma K, \tag{26}$$

а среднеквадратическое отклонение

$$\sigma_z = \sigma \sqrt{\frac{1}{n} (1 + K^2 \beta_m^2 \cdot m)}, \tag{27}$$

где  $\alpha_m$  — математическое ожидание приведенного размаха  $\frac{R}{\sigma}$ ;

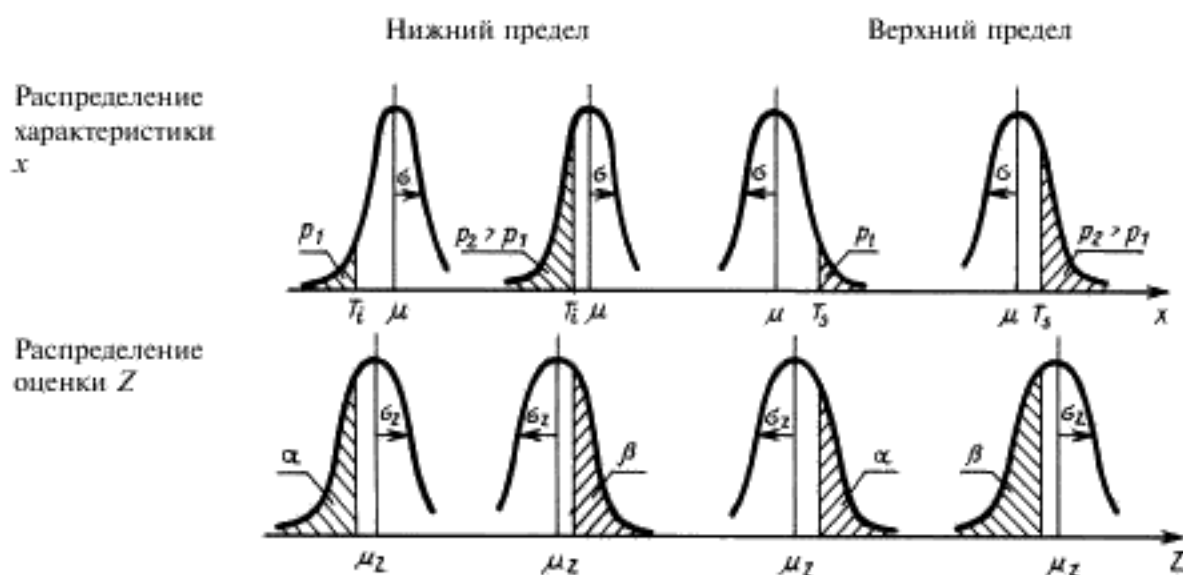
$\beta_m^2$  — среднеквадратическое отклонение приведенного размаха  $\frac{R}{\sigma}$ ;

$m$  — число счетчиков в группах выборки, равное 5;

$x$  — контролируемая качественная характеристика (например погрешность счетчика);

$K = \frac{T_s - T_j}{2R_{max}}$  — приемочный коэффициент.

Соотношение между характеристикой  $x$  и оценкой  $Z$  показано на черт. 8.



Черт. 8



Введением приведенной случайной величины для случая  $Z = T_j$  получим

$$u = \frac{T_s - \mu_Z}{\sigma_Z} = \frac{\lambda_{\gamma(1-p)} - K \cdot \alpha_m}{\sqrt{\frac{1}{n}(1 + \beta_m^2 \cdot K^2 m)}} \quad (28)$$

Зависимость между объемом выборки  $n$  и приемочным коэффициентом  $K$

$$\Phi\left(\frac{\lambda_{\gamma(1-p)} - K \cdot \alpha_m}{\sqrt{\frac{1}{n}(1 + \beta_m^2 \cdot K^2 \cdot m)}}\right) = \Phi(u_{(1-\alpha)}) = 1 - \alpha \quad (29)$$

и

$$\Phi\left(\frac{\lambda_{\gamma(1-p_2)} - K \cdot \alpha_m}{\sqrt{\frac{1}{n}(1 + \beta_m^2 \cdot K^2 m)}}\right) = \Phi(u_{\beta}) = \beta, \quad (30)$$

откуда

$$K = \frac{1}{\alpha_m} \frac{\lambda_{\gamma(1-p_1)} u_{(1-\beta)} + \lambda_{\gamma(1-p_2)} \cdot u_{(1-\alpha)}}{u_{(1-\alpha)} + u_{(1-\beta)}} \quad (31)$$

и

$$n = (1 + K^2 \cdot \beta_m^2 m) \left( \frac{u_{(1-\alpha)} + u_{(1-\beta)}}{\lambda_{\gamma(1-p_1)} - \lambda_{\gamma(1-p_2)}} \right)^2. \quad (32)$$

Для максимального значения среднего размаха получим

$$\bar{R}_{\max} = \frac{T_s - T_i}{2K}, \quad (33)$$

а для допускаемого значения среднего размаха

$$\bar{R}_{adm} = \frac{T_s - T_i}{2K^*}, \quad (34)$$

$$\text{где } K^* = \frac{1}{\alpha} \frac{\lambda_{\gamma(1-p_1/2)} u_{(1-\beta)} + \lambda_{\gamma(1-p_2/2)} \cdot u_{(1-\alpha)}}{u_{(1-\alpha)} + u_{(1-\beta)}}. \quad (35)$$

Приемочная трапеция определена значениями  $T_s$ ,  $T_i$ ,  $\bar{R}_{\max}$ ,  $\bar{R}_{adm}$  и  $K$  (черт. 9). С помощью приемочной трапеции можно установить, что для партии объемом  $j$  счетчиков условия

$$p_i \leq p_1; \quad p_2 \leq p_1; \quad p_i + p_2 \leq p_1 \quad (36)$$

выполняются в том случае, если

$$Z_j = \bar{x}_j - K\bar{R}_j \geq T_i; \quad Z_j = \bar{x}_j + K\bar{R}_j \leq T_s \quad (37)$$

или, записав в другой форме

$$T_i + K\bar{R}_j \leq \bar{x}_j \leq T_s - K\bar{R}_j; \quad \bar{R}_j \leq \bar{R}_{adm}, \quad (38)$$

чем выражается, что точка, характеризующаяся значениями  $\bar{x}_j$  и  $\bar{R}_j$ , находится в пределах приемочной трапеции (черт. 9).

**Пр и м е р.** Если приемочный уровень дефектности  $p_1 = 1\%$  (0,01), браковочный уровень дефектности  $p_2 = 6,8\%$  (0,068), риск изготовителя  $\alpha = 5,5\%$  (0,055), риск потребителя  $\beta = 10\%$  (0,1), то соответствующие им значения приведенной случайной величины, взятые из статистических таблиц, составляют:  $\lambda_{\gamma(1-p_1)} = 2,33$ ;

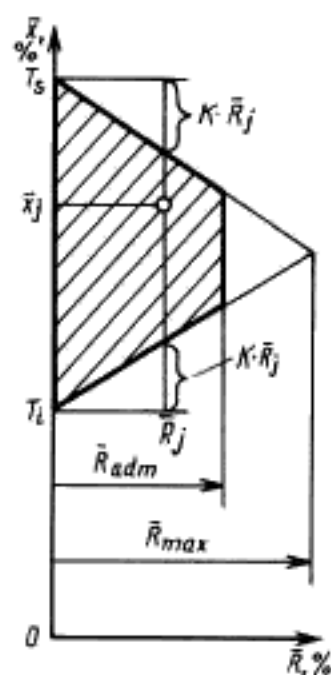
$\lambda_{\gamma(1-p_2)} = 1,49$ ;  $u_{(1-\alpha)} = 1,60$ ;  $u_{(1-\beta)} = 1,28$ ;  $\lambda_{\gamma(1-p_1/2)} = 2,58$ ;  $\lambda_{\gamma(1-p_2/2)} = 1,83$ .

Для  $m = 5$ ,  $\alpha_m = 2,326$ ,  $\beta_m = 0,864$ .

Исходя из указанных значений, получим:

$$K = 0,80; \quad \frac{\bar{R}_{\max}}{T_s - T_i} = \frac{\bar{R}_{\max}}{2T} = 0,62; \quad n = 40,1;$$

$$K^* = 0,93; \quad \frac{\bar{R}_{adm}}{T_s - T_i} = \frac{\bar{R}_{adm}}{2T} = 0,54.$$



Черт. 9

### 6. Условия приемки при контроле по количественному признаку, основанные на с. к. о. выборки

Метод среднеквадратического отклонения выборки основан на анализе с. к. о. выборки  $s$  и оценки  $z$ , определяемой зависимостью

$$z = \bar{x} \pm ks, \quad (39)$$

где

$$s = \sqrt{\frac{1}{n-1} \cdot \sum_{i=1}^n (x_i - \bar{x})^2}. \quad (40)$$

Приемочный коэффициент  $k$  определяется зависимостью

$$k = \frac{\lambda_{(1-p_2)} \cdot u_{(1-\beta)} + \lambda_{(1-p_1)} \cdot u_{(1-\alpha)}}{u_{(1-\alpha)} + u_{(1-\beta)}}. \quad (41)$$

а объем выборки

$$n = \left(1 + \frac{k^2}{2}\right) \left(\frac{u_{(1-\alpha)} + u_{(1-\beta)}}{\lambda_{(1-p_2)} \cdot \lambda_{(1-p_1)}}\right)^2. \quad (42)$$

Допускаемое значение среднеквадратического отклонения выборки

$$S_{adm} = \frac{T_s - T_l}{2k'}. \quad (43)$$

$$\text{где } k' = \frac{\lambda_{(1-p_1/2)} \cdot u_{(1-\beta)} + \lambda_{(1-p_2/2)} \cdot u_{(1-\alpha)}}{u_{(1-\alpha)} + u_{(1-\beta)}}. \quad (44)$$

### 7. Проверка самохода и порога чувствительности (функция распределения порога чувствительности)

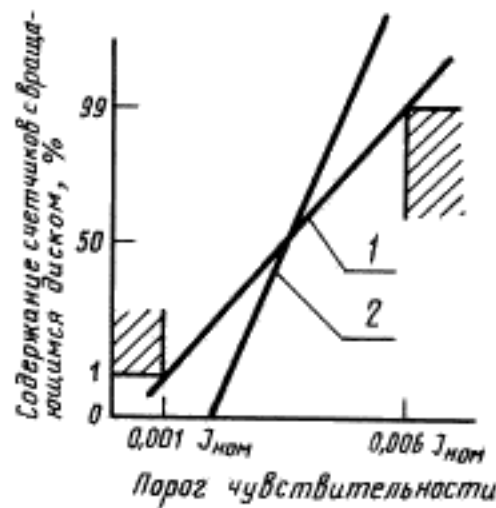
Самоход диска счетчика является гораздо более серьезным дефектом, чем то, что диск не трогается с места при силе тока, равной 0,5 % номинального значения.

Следовательно, самоход и порог чувствительности должны быть проверены в условиях, в которых вероятность самохода диска в партии счетчиков превышает вероятность начала вращения диска при силе тока, превышающей 0,5 % номинального значения.

**Примечание.** Требования к самоходу и порогу чувствительности при выборочном контроле отличаются от требований, установленных ГОСТ 6570: в соответствии с требованиями настоящего стандарта диск счетчика не должен трогаться с места при силе тока, равной 0,1 % номинального значения, и должен начать вращение и непрерывно вращаться при силе тока, равной 0,6 % номинального значения.

Указанные условия выполняются, если и в наиболее неблагоприятном случае функция распределения порога чувствительности при номинальном напряжении удовлетворяет требованиям черт. 10.

Из черт. 10 вытекает, что при силе тока, равной 0,1 % номинального значения, диск трогается с места не более чем у 1 % счетчиков, а при силе тока, равной 0,6 % номинального значения, диск непрерывно вращается не менее чем у 99 % счетчиков.



1 — распределение в наиболее неблагоприятном случае;  
2 — распределение, действительное для данной партии

Черт. 10

Из функции распределения для наиболее неблагоприятного случая получим, что вероятность нахождения счетчика с самоходом составляет меньше 0,01 %, а вероятность нахождения счетчика с началом вращения диска при силе тока менее 0,5 % номинального значения составляет 90 %.

Указанные значения практически независимы от изменения напряжения в пределах 80—100 % номинального значения, что соответствует требованиям ГОСТ 6570.

Выборочный контроль порога чувствительности осуществляют контролем по количественному признаку (при применении приемочной трапеции по черт. 9) или контролем по альтернативному признаку. Предпочтительным является более простой контроль по альтернативному признаку.

**ПРИЛОЖЕНИЕ 4. (Измененная редакция, Изм. № 1).**

## ИНФОРМАЦИОННЫЕ ДАННЫЕ

1. РАЗРАБОТАН И ВНЕСЕН Министерством приборостроения, средств автоматизации и систем управления СССР
2. УТВЕРЖДЕН И ВВЕДЕН В ДЕЙСТВИЕ Постановлением Государственного комитета СССР по стандартам от 06.12.83 № 5722
3. ВВЕДЕН ВПЕРВЫЕ
4. ССЫЛОЧНЫЕ НОРМАТИВНО-ТЕХНИЧЕСКИЕ ДОКУМЕНТЫ

Обозначение НТД, на который дана ссылка	Номер раздела, пункта, подпункта, приложения
ГОСТ 8.259—77 ГОСТ 6570—96	3.1 Вводная часть, 1.1, 2.1, 2.3, 3.2, 3.3, 3.4, 3.6, 4.1.2, 4.2.4, приложение 1, приложение 4

5. Ограничение срока действия снято по протоколу № 3—93 Межгосударственного Совета по стандартизации, метрологии и сертификации (ИУС 5-6—93)
6. ИЗДАНИЕ (август 2002 г.) с Изменением № 1, утвержденным в июне 1988 г. (ИУС 10—88)

Редактор *В.Н. Копысов*  
Технический редактор *Л.А. Гусева*  
Корректор *М.В. Бучная*  
Компьютерная верстка *Л.А. Круговой*

Изд. лиц. № 02354 от 14.07.2000. Сдано в набор 02.07.2002. Подписано в печать 17.09.2002. Усл. печ. л. 3,26.  
Уч.-изд. л. 2,80. Тираж 176 экз. С 7328. Зак. 759.

ИПК Издательство стандартов, 107076 Москва, Колодезный пер., 14.  
<http://www.standards.ru> e-mail: [info@standards.ru](mailto:info@standards.ru)  
Набрано в Издательстве на ПЭВМ  
Филиал ИПК Издательство стандартов — тип. «Московский печатник», 103062 Москва, Лялин пер., 6.  
Плр № 080102

3.4. Проверка № 3 — проверка порога чувствительности.

Порог чувствительности проверяют по ГОСТ 6570, но при номинальном напряжении, силе тока, равной 0,6 % номинальной, и  $\cos \varphi = 1$ .

3.5. Проверки № 4—9 — проверка погрешности.

Погрешность счетчиков проверяют при значениях силы тока и коэффициента мощности, указанных в табл. 2.

Таблица 2

Номер проверки	Сила тока, % от номинальной	$\cos \varphi$	Число фаз	Характер нагрузки трехфазных счетчиков	Пределы погрешности, %
4	5	1	Одно- и трехфазные	Симметричная	$\pm 3,5$
5	$\pm 2,5$				
6	$\pm 3,0$				
7	100	0,5	Трехфазные	В одной фазе	$\pm 3,5$
8				В одной фазе, отличающейся от предыдущей	
9	Максимальное значение	1	Одно- и трехфазные	Симметричная	$\pm 2,5$

3.6. Проверка № 10 — проверка правильности работы счетного механизма.

Правильность работы счетного механизма проверяют по ГОСТ 6570.

3.7. Проверка № 11 — проверка качества сборки счетчика.

Качество сборки счетчика проверяют на пяти счетчиках, отобранных методом случайного отбора, независимо от объема выборки.

При двухступенчатом контроле счетчики отбирают из первой выборки.

На отобранных счетчиках при снятом кожухе проверяют:

- сцепление счетного механизма;
- пайку проводов;
- затяжку винтовых соединений;
- отсутствие стружки, металлической пыли и опилок во внутреннем пространстве счетчиков, особенно в воздушных зазорах тормозных магнитов;
- другие характеристики, указанные в технических условиях на счетчики конкретного типа.

#### 4. ПРАВИЛА, ПРИМЕНЯЕМЫЕ ПРИ ПОШТУЧНОМ И ВЫБОРОЧНОМ КОНТРОЛЕ

##### 4.1. Сплошной контроль

(Измененная редакция, Изм. № 1).

4.1.1. Результаты проверок № 2—9 счетчиков, входящих в партию, считают удовлетворительными, если число дефектных счетчиков, выявленных при отдельных проверках, не превышает приемочное число, указанное ниже:

Объем партии $N$ , шт.	Приемочное число $c$ , шт.
От 50 до 149	1
» 150 » 249	2
» 250 » 349	3
» 350 » 449	4
» 450 » 549	5
» 550 » 649	6
» 650 » 749	7
» 750 » 849	8
» 850 » 949	9
» 950 » 1000	10

4.1.2. При наличии дефектных счетчиков должны быть соблюдены следующие правила:

- если число дефектных счетчиков не превышает приемочное число, то допускается устранять дефекты на месте или заменять дефектные счетчики годными;

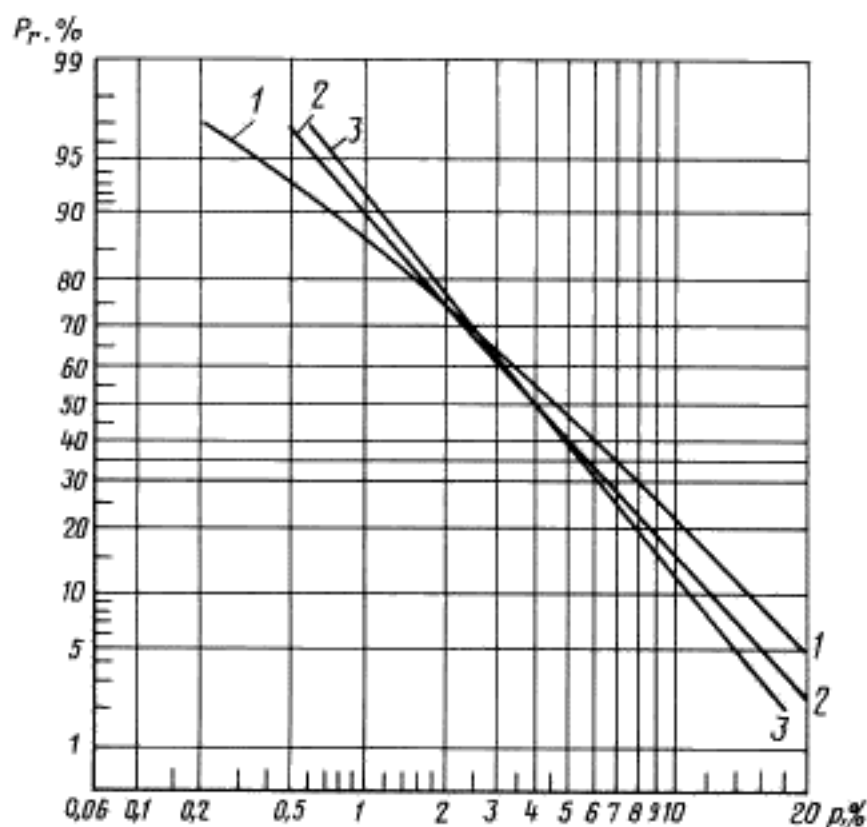
- если число дефектных счетчиков превышает приемочное число, один или несколько счетчиков оказываются дефектными при проверке № 11, один или несколько счетчиков оказываются дефектными при проверках № 1 и (или) 10, то решение о приемке счетчиков принимают по согласованию между изготовителем и заказчиком либо повторно проводят приемочный контроль по правилам приемосдаточных испытаний, установленным в ГОСТ 6570, а при необходимости счетчики, оказавшиеся дефектными при проверках № 1 и (или) 10, проверяют со снятым кожухом.

#### 4.2. Выборочный контроль по альтернативному признаку

4.2.1. При выборочном контроле по альтернативному признаку должны быть учтены риск изготовителя и риск потребителя, которые определяют для каждой качественной характеристики с помощью оперативных характеристик, указанных на черт. 1—3 и используемых также при контроле по количественному признаку.

Оперативные характеристики определяются зависимостью между вероятностью приемки партии  $P_r$  и содержанием дефектных счетчиков в партии  $p$ .

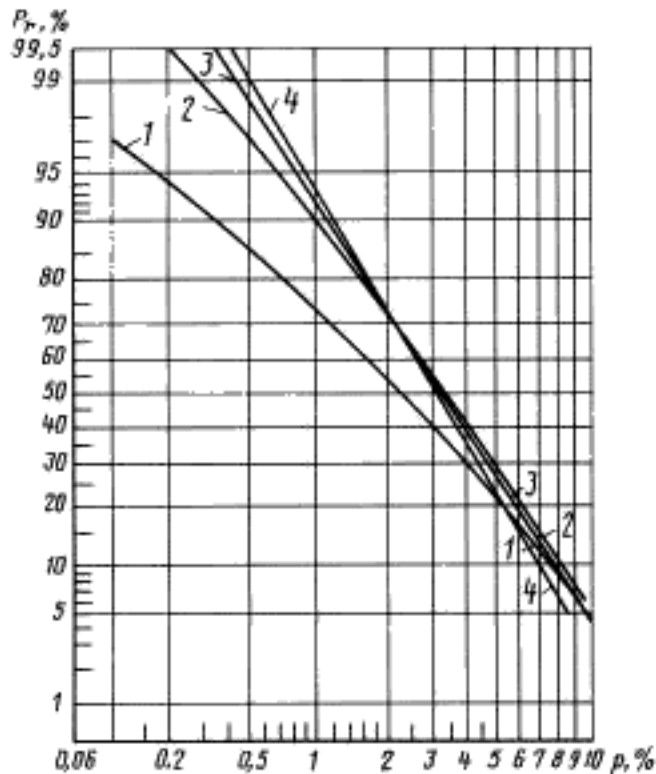
$N \leq 100$



1—  $n = 15, c_1 = 0$ , план контроля с однократной выборкой (проверки № 1—10, контроль по альтернативному признаку); 2—  $n = 15$ , метод  $\bar{x}, \bar{R}$  (проверки № 4—9, контроль по количественному признаку); 3—  $n = 15$ , метод  $\bar{x}, s$  (проверки № 4—9, контроль по количественному признаку)

Черт. 1

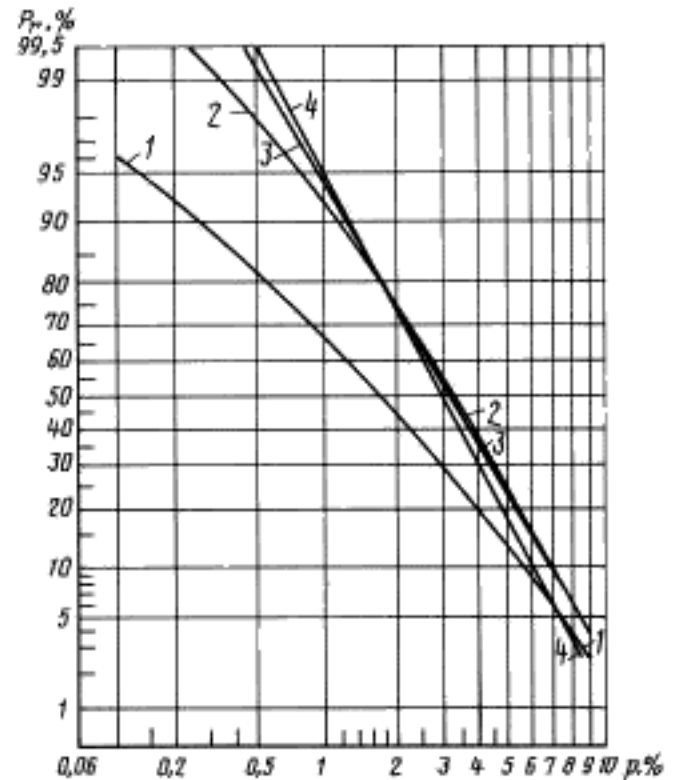
101 ≤ N ≤ 500



1— $n = 30$ ,  $c_1 = 0$ , план контроля с однократной выборкой (проверки № 1—10). Для плана контроля с двукратной выборкой кривая означает одновременно и вероятность приемки после контроля первой выборки. Контроль по альтернативному признаку; 2— $n_1 = 30$ ,  $c_1 = 0$ ,  $d_1 = 2$ ,  $n_2 = 30$ ,  $c_2 = 1$ , план контроля с двукратной выборкой (проверки № 2—9, контроль по альтернативному признаку); 3— $n = 30$ , метод  $\bar{x}$ ,  $R$  (проверки № 4—9, контроль по количественному признаку); 4— $n = 30$ , метод  $x$ ,  $s$  (проверки № 4—9, контроль по количественному признаку)

Черт. 2

501 ≤ N ≤ 1000



1— $n = 40$ ,  $c_1 = 0$ , план контроля с однократной выборкой (проверки № 1—10). Для плана контроля с двукратной выборкой кривая означает одновременно и вероятность приемки счетчиков после контроля первой выборки. (Контроль по альтернативному признаку); 2— $n_1 = 40$ ,  $c_1 = 0$ ,  $d_1 = 2$ ,  $n_2 = 40$ ,  $c_2 = 2$ , план контроля с двукратной выборкой (проверки № 2—9, контроль по альтернативному признаку); 3— $n = 40$ , метод  $\bar{x}$ ,  $R$  (проверки № 4—9, контроль по количественному признаку); 4— $n = 40$ , метод  $x$ ,  $s$  (проверки № 4—9, контроль по количественному признаку)

Черт. 3

4.2.2. Решение о соответствии счетчиков при объеме партии  $N$  принимают на основе плана контроля по табл. 3, в соответствии с которым отбирают счетчики в выборку, исходя из приемочного уровня дефектности (ПУ) и риска изготовителя  $\alpha$ .

Таблица 3

Номер проверки	План контроля по признаку														
	альтернативному						количественному								
	для партии счетчиков объемом														
	50 ≤ N ≤ 100			101 ≤ N ≤ 500			501 ≤ N ≤ 1000			50 ≤ N ≤ 100	101 ≤ N ≤ 500	501 ≤ N ≤ 1000			
$n^{**}$	$c_1$	$n_1$	$c_1$	$d_1$	$n_2$	$c_2$	$n_1$	$c_1$	$d_1$	$n_2$	$c_2$				
1				—	—	—			—	—	—	—	—	—	
2	15	0	30	0	2	30	1	40	0	2	40	2	—	—	—
3					20	—				—	—				
(4—9)*					30	15**				30	40				
10				—	—	—			—	—	—	—	—	—	





Окончание табл.

Порядковый номер счетчика	Номер подгруппы	Последние три цифры номера счетчика	Номер проверки при контроле по признаку																
			альтернативному						альтернативному или количественному										
			1	2	3	10	11	—	4		5		6		7		8		9
x	R	x	R	x	R	x	R	x	R	x	R	x	R	x	R				
1	2	3	4	5	6	7	8	9	10	11	12	13	14	15	16	17	18	19	20
26	6																		
27																			
28																			
29																			
30																			
31	7																		
32																			
33																			
34																			
35																			
36	8																		
37																			
38																			
39																			
40																			
41																			
42																			
Пределы погрешностей			—																
$c_1 = 0$	$c_{n_1}$																		
$d_1 =$																			
$c_2 =$		$c_{n_1} + c_{n_2}$																	
Среднеарифметическое выборки $\bar{x}$ , %			—																
Средний размах выборки $\bar{R}$ , %			—																
С. к. о. выборки $s$ , %			—																
Да 0																			
Нет ×																			
Решение	Партия не удовлетворяет условиям приемки																		
	Партия удовлетворяет условиям приемки														Отобрать вторую выборку				

При одноступенчатом контроле по альтернативному признаку результаты проверок № 1—10 счетчиков, входящих в выборку объемом 15, 30 или 40 шт., а также проверки № 11—5 шт. счетчиков должны быть внесены в графы 4—15 контрольной карты.

При двухступенчатом контроле необходимы две контрольные карты.

В строки 41 и 42 контрольной карты заносят результаты проверок счетчиков, отобранных взамен забракованных в ходе предварительных проверок (см. п. 3.1).

4.2.4. При наличии дефектных счетчиков должны быть соблюдены следующие правила:

- если число дефектных счетчиков не превышает приемочное число, то допускается устранять дефекты на месте или заменять дефектные счетчики годными;

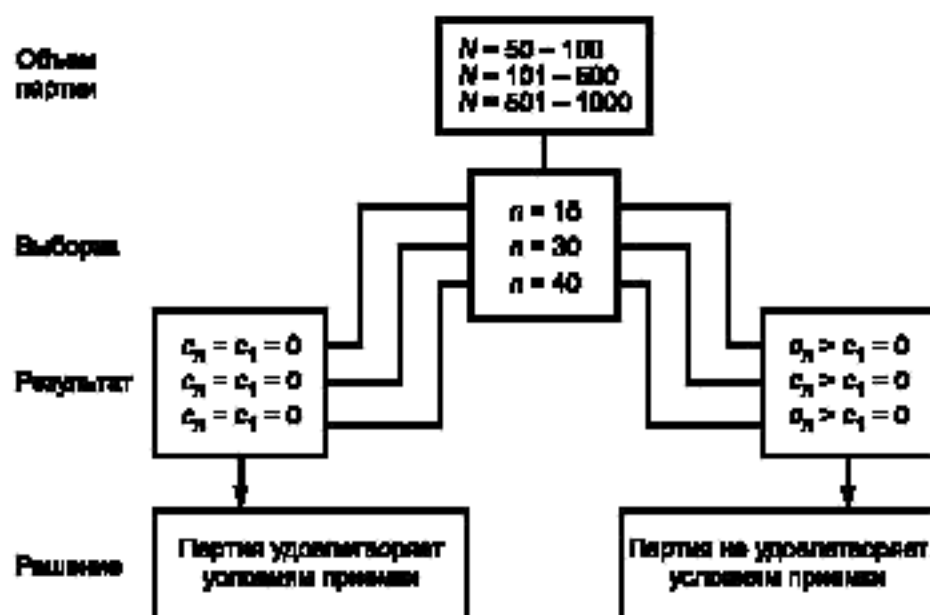
- если число дефектных счетчиков превышает приемочное число, один или несколько счетчиков оказываются дефектными при проверке № 11, один или несколько счетчиков оказываются дефектными при проверках № 1 и (или) 10, то решение о приемке счетчиков принимают по согласованию между изготовителем и заказчиком либо повторно проводят приемочный контроль по правилам приемосдаточных испытаний, установленным в ГОСТ 6570, а при необходимости счетчики, оказавшиеся дефектными при проверках № 1 и (или) 10, проверяют со снятым кожухом. При отрицательных результатах проверок № 1 и (или) 10 хотя бы одного счетчика данной проверке должны быть подвергнуты все счетчики, входящие в партию.

4.2.5. Планы одно- и двухступенчатого контроля по альтернативному признаку указаны в табл. 3.

План одноступенчатого контроля, схема которого приведена на черт. 5, применяют для проверок при следующих объемах партий:

- от 50 до 100 включ. — для проверок № 1—10;
- от 101 до 1000 включ. — для проверок № 1 и 10.

Если число дефектных счетчиков в выборке  $c_n = 0$ , то результаты контроля партии считают удовлетворительными. Если  $c_n$  отличается от нуля, результаты контроля считают отрицательными.



Черт. 5

Схема плана двухступенчатого контроля приведена на черт. 6.

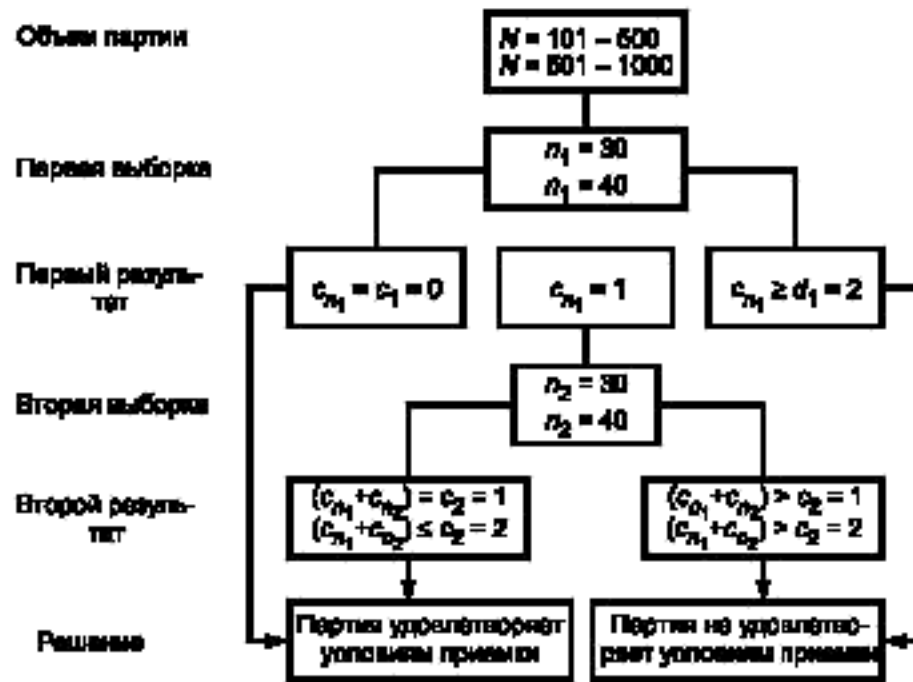
План контроля выполняют двумя ступенями, подвергая контролю две выборки равных объемов  $n_1 = n_2$ . Для первой выборки  $n_1$  вероятность приемки партии высокого уровня качества и забракования партии низкого уровня качества является значительной.

Вторая выборка  $n_2$  необходима только при среднем уровне качества партии.

После первой проверки выборки решение принимают следующим образом:

- если число дефектных счетчиков  $c_{n_1} = 0$ , то результаты контроля партии считают удовлетворительными;

- если  $c_{n_1}$  равно браковочному числу  $d_1$  или больше последнего, то результаты контроля партии считают отрицательными;



Черт. 6

- если  $0 < c_{n_1} < d_1$  то счетчики отбирают во вторую выборку  $n_2$ .

После проверки второй выборки решение принимают в зависимости от числа дефектных счетчиков  $c_{n_2}$  следующим образом:

- если  $c_{n_1} + c_{n_2}$  равно или меньше суммарного приемочного числа обеих выборок (допускаемого числа дефектных счетчиков)  $c_2$ , то результаты контроля партии считают удовлетворительными;
- если  $c_{n_1} + c_{n_2}$  больше  $c_2$ , то результаты контроля партии считают отрицательными.

Объем выборок, приемочные и браковочные числа указаны в табл. 4.

Таблица 4

$N$	$n_1$	$c_1$	$d_1$	$n_2$	$c_2$
От 101 до 500 включ.	30	0	2	30	1
От 501 до 1000 включ.	40			40	2

(Измененная редакция, Изм. № 1).

#### 4.3. Выборочный контроль по количественному признаку

4.3.1. Выборочный контроль по количественному признаку применяют для проверок № 4—9, если распределение погрешностей предполагается нормальным.

Объем выборки  $n$  определяют в зависимости от объема партии  $N$  по табл. 3.

4.3.2. Метод среднеквадратического отклонения (с. к. о.) основан на применении среднеарифметического выборки  $\bar{x}$  и с. к. о. выборки  $s$ . Эти значения должны быть рассчитаны для каждой контролируемой качественной характеристики из значений каждого счетчика, входящего в выборку, с помощью формул (19) и (20) (см. табл. 2 приложения 4).

Результаты испытаний считают удовлетворительными, если значения  $\bar{x}$ ,  $s$  удовлетворяют следующим зависимостям:

$$\begin{aligned} \bar{x} + ks &\leq + T; \\ \bar{x} - ks &\geq - T; \\ s &\leq S_{adm}, \end{aligned}$$

где  $k$  — приемочный коэффициент;

$S_{adm}$  — максимальное значение с. к. о.