

ГОСТ 26331—94

МЕЖГОСУДАРСТВЕННЫЙ СТАНДАРТ

---

**СОЕДИНЕНИЯ ПЕРВИЧНЫХ  
ПРЕОБРАЗОВАТЕЛЕЙ ТЕМПЕРАТУРЫ  
С ТЕХНОЛОГИЧЕСКИМИ  
ТРУБОПРОВОДАМИ И АППАРАТАМИ**

**ТИПЫ И ОСНОВНЫЕ РАЗМЕРЫ.  
ТЕХНИЧЕСКИЕ ТРЕБОВАНИЯ**

**Издание официальное**

**МЕЖГОСУДАРСТВЕННЫЙ СОВЕТ  
ПО СТАНДАРТИЗАЦИИ, МЕТРОЛОГИИ И СЕРТИФИКАЦИИ**

**М и н с к**

## Предисловие

1 РАЗРАБОТАН МТК 286 «Промприбор»

ВНЕСЕН Госстандартом Российской Федерации

2 ПРИНЯТ Межгосударственным Советом по стандартизации, метрологии и сертификации (протокол № 6—94 от 21 октября 1994 г.)

За принятие проголосовали:

Наименование государства	Наименование национального органа по стандартизации
Азербайджанская Республика	Азгосстандарт
Республика Армения	Армгосстандарт
Республика Беларусь	Белстандарт
Республика Грузия	Грузстандарт
Республика Казахстан	Госстандарт Республики Казахстан
Кыргызская Республика	Кыргызстандарт
Республика Молдова	Молдовастандарт
Российская Федерация	Госстандарт России
Республика Узбекистан	Узгосстандарт
Украина	Госстандарт Украины

3 Постановлением Комитета Российской Федерации по стандартизации, метрологии и сертификации от 14.09.95 № 475 государственный стандарт ГОСТ 26331—94 введен в действие непосредственно в качестве государственного стандарта Российской Федерации с 1 июля 1996 г.

4 ВЗАМЕН ГОСТ 26331—84

© ИПК Издательство стандартов, 1996

Настоящий стандарт не может быть полностью или частично воспроизведен, тиражирован и распространен в качестве официального издания на территории Российской Федерации без разрешения Госстандарта России

**СОЕДИНЕНИЯ ПЕРВИЧНЫХ ПРЕОБРАЗОВАТЕЛЕЙ ТЕМПЕРАТУРЫ  
С ТЕХНОЛОГИЧЕСКИМИ ТРУБОПРОВОДАМИ И АППАРАТАМИ****Типы и основные размеры. Технические требования**

Joints fastening primary temperature transducers to process pipe-lines and apparatus.  
Types and basic dimensions. Technical requirements

---

Дата введения 1996—07—01

Настоящий стандарт распространяется на вновь разрабатываемые и модернизируемые резьбовые, фланцевые и сварные соединения первичных преобразователей температуры (далее — соединения) с технологическими трубопроводами и аппаратами.

Стандарт устанавливает типы, основные размеры и технические требования соединений термопреобразователей сопротивления, термоэлектрических преобразователей, датчиков-реле температуры, манометрических термометров, дилатометрических преобразователей температуры.

Соединения, устанавливаемые настоящим стандартом, могут быть использованы также для других видов первичных преобразователей (уровня, рН-метры и т.д.).

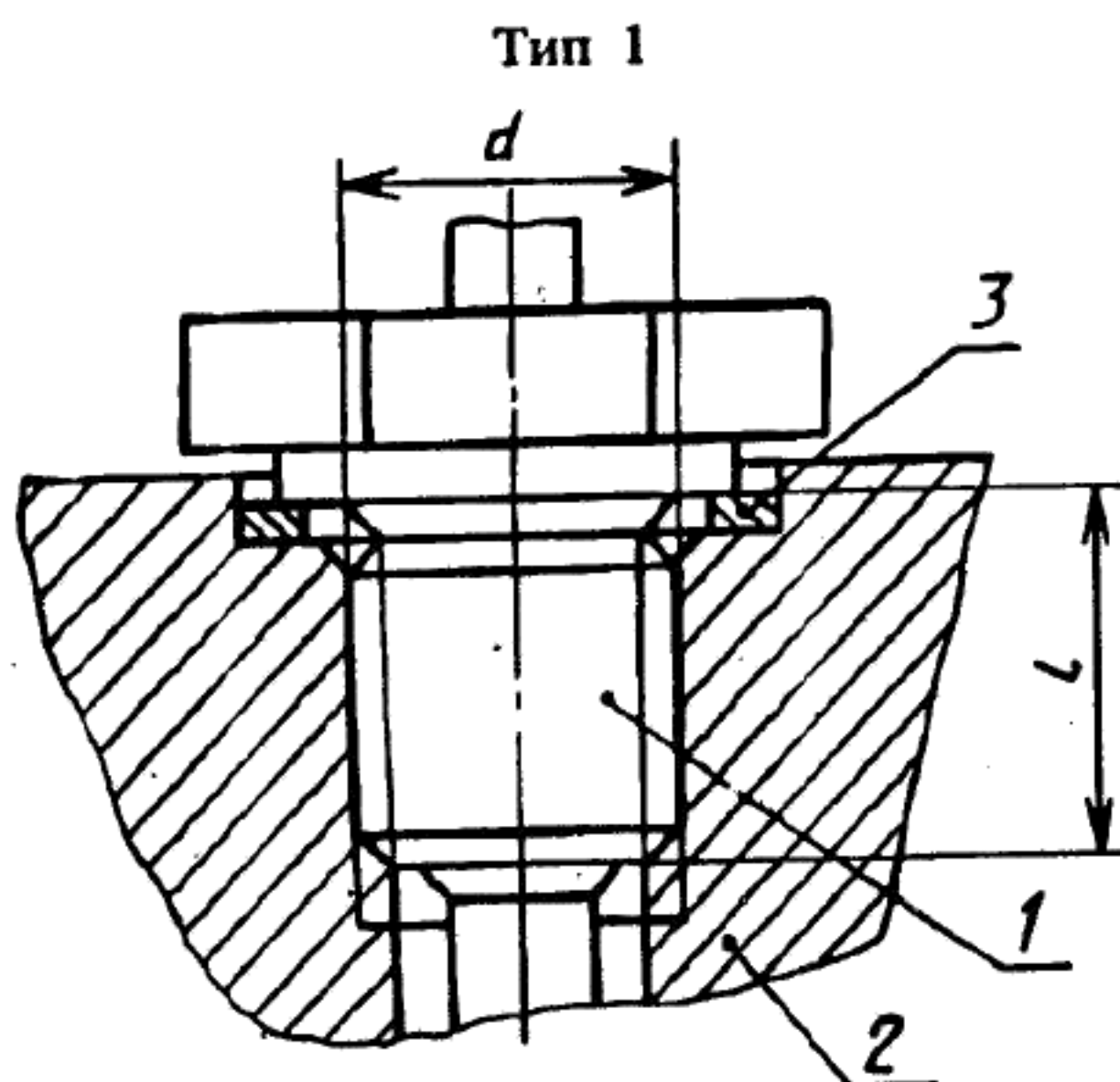
**1 ТИПЫ И ОСНОВНЫЕ РАЗМЕРЫ**

1.1 Соединения подразделяются на следующие типы:

- 1 — резьбовые, в т.ч. со штуцером (приварным, передвижным);
- 2 — фланцевые (с приварным, накидным или передвижным фланцем);
- 3 — сварные.

1.2 Размеры соединений в зависимости от типа должны соответствовать указанным на черт. 1—3 и в таблице.

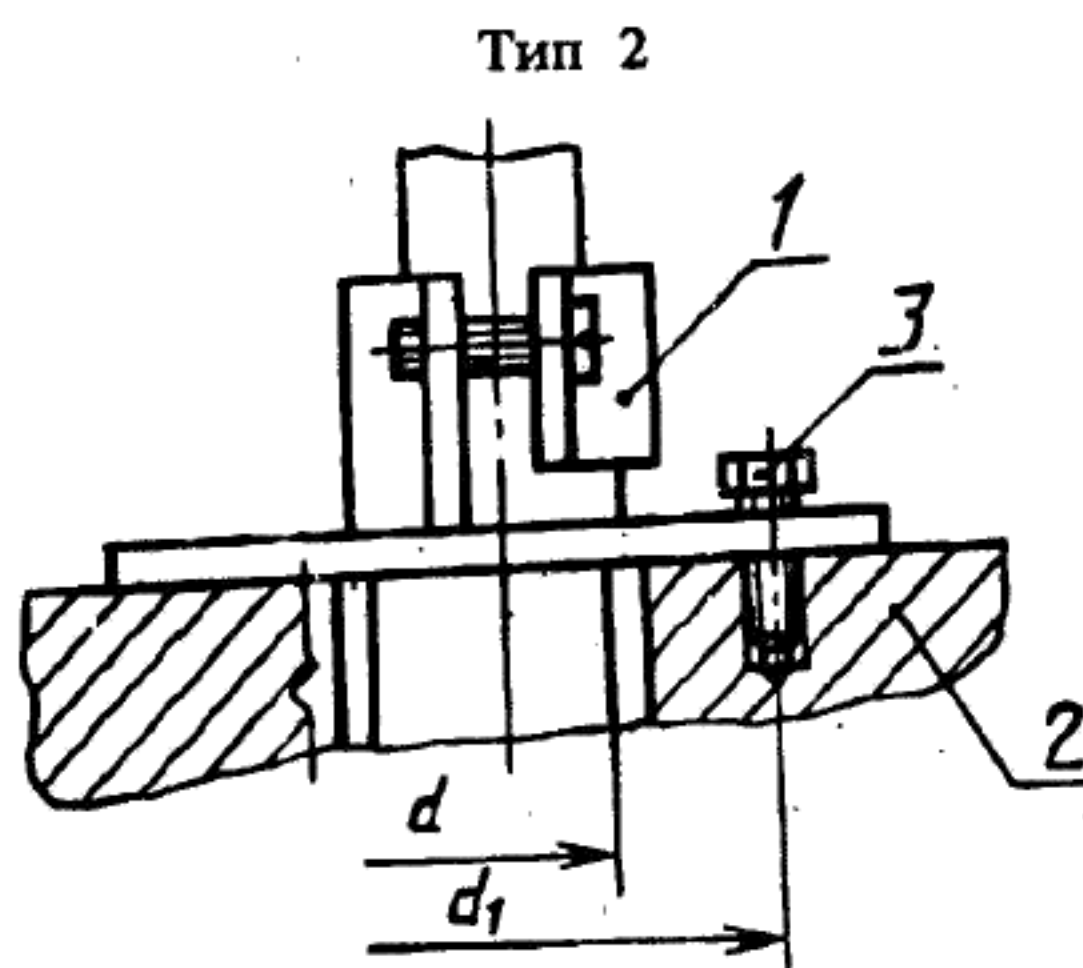
Резьбовое соединение



1 — ввертный конец штуцера по ГОСТ 22526, исполнение 1; 2 — корпус или арматура для соединения с гнездом по ГОСТ 22526; 3 — прокладка.

Черт. 1 (изображен приварной штуцер)

Фланцевое соединение

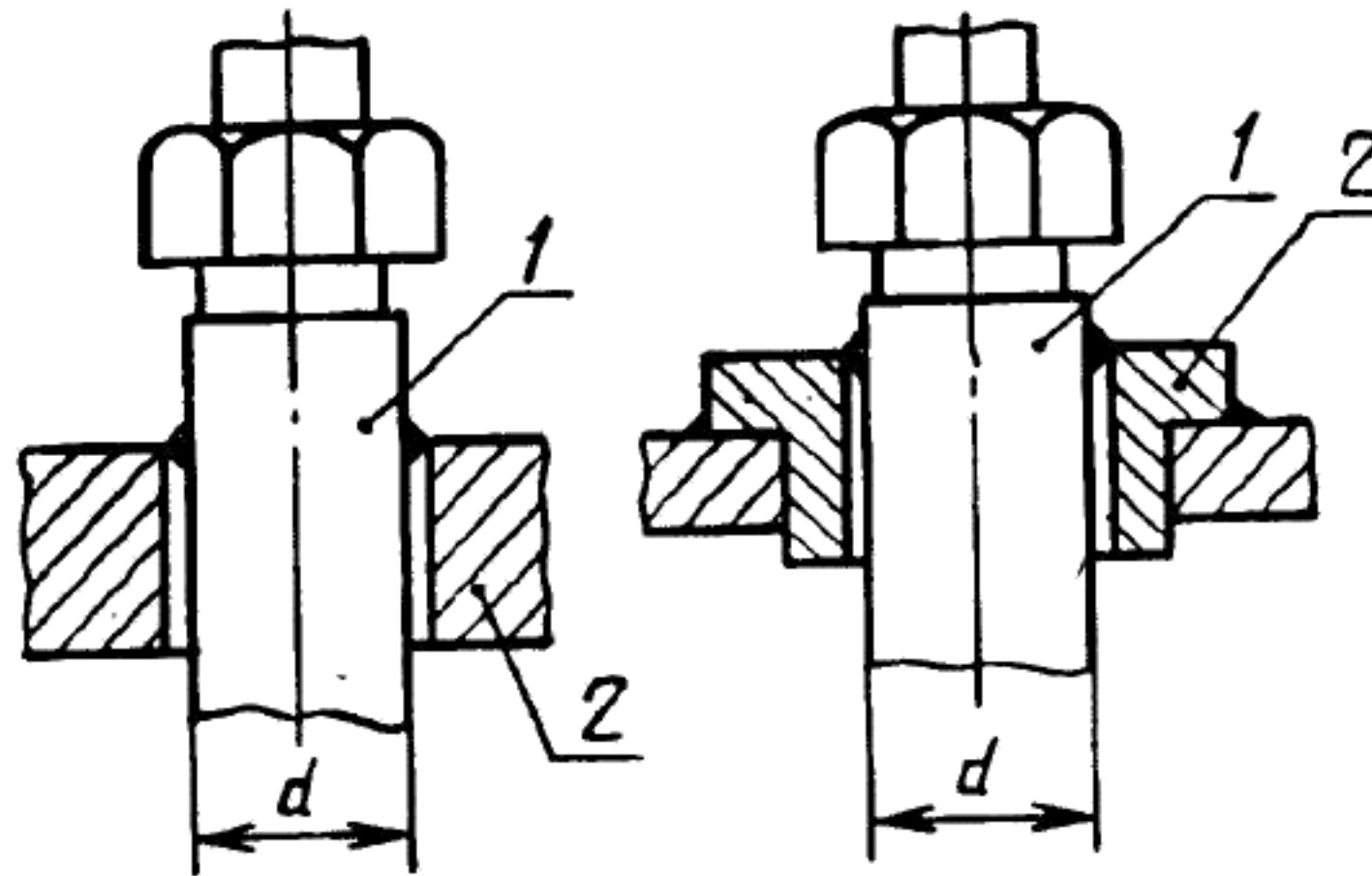


1 — фланец; 2 — корпус, арматура для соединения или фланец; 3 — винт М8 или М10

Черт. 2 (изображен передвижной фланец преобразователя)

## Сварные соединения

Тип 3



1 — приварная гильза преобразователя;  
2 — корпус или арматура для соединения

Черт. 3

В миллиметрах

Тип соединения	$d$	$l$	$d_1$
1	M12×1,5 M20×1,5 M33×2	12 14 18	
2	15 24 32	—	55 70 70
3	15 24 32	—	—

1.3 Значения диапазонов температуры, при которых может использоваться конкретное соединение, указывается в конструкторской документации на изделия с данным соединением.

Пример условного обозначения соединения типа 1 со штуцером M20×1,5, передвижным:

*Соединение 1—20, передвижной штуцер, ГОСТ 26331—94*

То же, для соединения типа 2 с приварным фланцем, диаметром гильзы преобразователя 24 мм и крепежными отверстиями по  $d_1 = 70$  мм:

*Соединение 2—24—70, приварной фланец, ГОСТ 26331—94*

То же, для соединения сварного с гильзой диаметром 32 мм:

*Соединение 3—32, ГОСТ 26331—94*

## 2 ТЕХНИЧЕСКИЕ ТРЕБОВАНИЯ

2.1 Соединения следует изготавливать в соответствии с требованиями настоящего стандарта по рабочим чертежам, утвержденным в установленном порядке.

2.2 Детали соединений следует изготавливать из материалов, обеспечивающих требуемое качество и долговечность соединений.

2.3 Прокладки в соединениях типа 1 — по ГОСТ 23358. Допускается применять другие прокладки при обеспечении требуемого качества и долговечности соединения.

2.4 Параметр шероховатости торцевых поверхностей деталей 1 и 2 по черт. 1 — согласно ГОСТ 22526.

2.5 Значения рабочего давления при предельных значениях температуры среды для соединений следует устанавливать в конструкторской документации на первичные преобразователи конкретного типа.

## ИНФОРМАЦИОННЫЕ ДАННЫЕ

### ССЫЛОЧНЫЕ НОРМАТИВНО-ТЕХНИЧЕСКИЕ ДОКУМЕНТЫ

Обозначение НТД, на который дана ссылка	Номер пункта
ГОСТ 22526—77	1.2, 2.4
ГОСТ 23358—87	2.3

---

УДК 681.2—2:006.354      ОКС 17.020      П04      ОКП 42 1190

Ключевые слова: соединения, преобразователи первичные, преобразователи температуры, трубопроводы технологические, аппараты, соединения резьбовые, соединения фланцевые, соединения сварные, термопреобразователи сопротивления, преобразователи термоэлектрические, датчики-реле температуры, термометры манометрические, преобразователи дилатометрические

---

Редактор *В.П. Огурцов*  
Технический редактор *Н.С. Гришанова*  
Корректор *В.И. Варенцова*  
Компьютерная верстка *В.И. Грищенко*

Сдано в набор 23.10.95. Подписано в печать 22.12.95. Усл. печ. л. 0,47.  
Усл. кр.-отг. 0,47. Уч.-изд. л. 0,40. Тираж 200 экз. С3059. Зак. 6200.

---

ИПК Издательство стандартов  
107076, Москва, Колодезный пер., 14.  
ЛР № 021007 от 10.08.95.

Набрано в Издательстве на ПЭВМ  
Филиал ИПК Издательство стандартов — тип. "Московский печатник"  
Москва, Лялин пер., 6.