

ГОСТ 5470—75

М Е Ж Г О С У Д А Р С Т В Е Н Н Ы Й С Т А Н Д А Р Т

ЛАКИ МАРОК ПФ-283 И ГФ-166

ТЕХНИЧЕСКИЕ УСЛОВИЯ

Издание официальное

БЗ 9—2002

ИПК ИЗДАТЕЛЬСТВО СТАНДАРТОВ
Москва

МЕЖГОСУДАРСТВЕННЫЙ СТАНДАРТ

ЛАКИ МАРОК ПФ-283 И ГФ-166

Технические условия

Lacquers of ПФ-283 and ГФ-166 types.
Specifications

ГОСТ
5470—75

МКС 87.040
ОКП 23 1120

Дата введения 01.07.76

Настоящий стандарт распространяется на лаки марок ПФ-283 и ГФ-166, представляющие собой растворы алкидных смол, модифицированных растительными маслами, жирными кислотами растительных масел и продуктов их переработки, дистиллированными жирными кислотами таллового масла и дистиллированным талловым маслом в органических растворителях с добавлением сиккатива.

Лаки предназначены для покрытий по масляным краскам, деревянным и металлическим поверхностям, эксплуатируемым в атмосферных условиях (лак марки ГФ-166) и внутри помещения.

Лаки наносят на поверхность кистью или краскораспылителем.

Обязательные требования, направленные на обеспечение безопасности лаков ПФ-283 и ГФ-166 для жизни, здоровья и имущества граждан, охрану окружающей среды, изложены в п. 1.3 (табл. 1, показатели 5, 9), пп. 4.1, 4.2.

(Измененная редакция, Изм. № 4, 5).

1. МАРКИ И ТЕХНИЧЕСКИЕ ТРЕБОВАНИЯ

1.1. Лаки должны выпускаться в соответствии с требованиями настоящего стандарта по рецептуре и технологическому регламенту, утвержденным в установленном порядке.

1.2. Перед применением и испытанием лак разбавляют до рабочей вязкости ксилолом (ГОСТ 9410, ГОСТ 9949), сольвентом (ГОСТ 1928, ГОСТ 10214), скипидаром (ГОСТ 1571) или смесью одного из этих растворителей с уайт-спиритом (нефрасом-С4 — 155/200) (ГОСТ 3134 в соотношении 1:1).

1.1, 1.2. (Измененная редакция, Изм. № 4).

1.3. Лаки марок ПФ-283 и ГФ-166 должны соответствовать требованиям и нормам, указанным в табл. 1.

Таблица 1

Наименование показателя	Норма для марки			Метод испытания
	ПФ-283		ГФ-166 ОКП 23 1121	
	Высший сорт ОКП 23 1122	Первый сорт ОКП 23 1122		
1. Цвет лака по йодометрической шкале, мг $I_2/100 \text{ см}^3$, не темнее	130	300	400	По ГОСТ 19266
2. Внешний вид покрытия	После высыхания лак должен образовывать однородную, прозрачную, без посторонних включений поверхность			По п. 3.3

Издание официальное

Перепечатка воспрещена



© Издательство стандартов, 1975
© ИПК Издательство стандартов, 2003

Наименование показателя	Норма для марки			Метод испытания
	ПФ-283		ГФ-166 ОКП 23 1121	
	Высший сорт ОКП 23 1122	Первый сорт ОКП 23 1122		
3. Блеск покрытия по фотоэлектрическому блескомеру, %, не менее	80	60	60	По ГОСТ 896
4. Условная вязкость лака по вискозиметру типа ВЗ-246 с диаметром сопла 4 мм при температуре $(20,0 \pm 0,5)$ °С, с	40—60	40—60	40—60	По ГОСТ 8420
5. Массовая доля нелетучих веществ, %	50±2	50±2	49±2	По ГОСТ 17537
6. Время высыхания до степени 3, ч, не более:				По ГОСТ 19007
при температуре (20 ± 2) °С	36	36	48	
при температуре (60 ± 2) °С	3	3	4	
7. Эластичность пленки при изгибе, мм, не более	1	1	1	По ГОСТ 6806
8. Твердость покрытия по маятниковому прибору, не менее:				По ГОСТ 5233
типа ТМЛ (маятник А), относительные единицы	0,15	0,13	0,10	
или типа М-3, условные единицы	0,35	0,35	0,20	По п. 3.36
9. Стойкость покрытия лака к статическому воздействию воды при температуре (20 ± 2) °С, ч, не менее	8	4	8	По ГОСТ 9.403, разд. 2 и по п. 3.4 настоящего стандарта

(Измененная редакция, Изм. № 4, 5).

2. ПРАВИЛА ПРИЕМКИ

2.1. Правила приемки — по ГОСТ 9980.1.

(Измененная редакция, Изм. № 2, 4).

2.2. Приемосдаточные испытания проводят по показателям 1, 2, 4—9 табл. 1.

При получении неудовлетворительных результатов приемосдаточных испытаний хотя бы по одному из показателей проводят повторные испытания на удвоенной выборке, взятой от той же партии.

Результаты испытаний распространяются на всю партию.

Норму по показателю 3 табл. 1 определяют не реже одного раза в год с календарной даты начала выпуска лака.

При получении неудовлетворительных результатов периодических испытаний проверяют каждую партию до получения удовлетворительных результатов подряд не менее чем на трех партиях.

При получении повторного отрицательного результата периодические испытания переводят в приемосдаточные до получения удовлетворительных результатов.

(Измененная редакция, Изм. № 5).

2.3. (Исключен, Изм. № 2).

3. МЕТОДЫ ИСПЫТАНИЙ

3.1. Отбор проб — по ГОСТ 9980.2.

(Измененная редакция, Изм. № 2, 3, 4).

3.2. Подготовка образцов к испытанию

Испытуемый лак тщательно перемешивают и фильтруют через сито с сеткой 056 К по ГОСТ 6613. Цвет лака, условную вязкость, массовую долю нелетучих веществ определяют в неразбавленном лаке.

Для определения остальных показателей лак разбавляют в соответствии с п. 1.2 до рабочей вязкости 24—28 с по вискозиметру типа ВЗ-246 с диаметром сопла 4 мм при температуре $(20,0 \pm 0,5) ^\circ\text{C}$ и наносят краскораспылителем или кистью, или наливом на пластинки, подготовленные по ГОСТ 8832, разд. 3.

Время высыхания, стойкость покрытия к статическому воздействию воды определяют на пластинках из черной жести по ГОСТ 13345 размером 70×150 мм, толщиной 0,25—0,32 мм.

Эластичность пленки при изгибе определяют на пластинках из черной жести по ГОСТ 13345 размером 20×150 мм, толщиной 0,25—0,32 мм.

Внешний вид, блеск и твердость покрытий определяют на стеклянных пластинках размером 90×120 мм, толщиной от 1,2 до 1,8 мм.

Для определения внешнего вида покрытия, времени высыхания лака, эластичности пленки при изгибе, твердости покрытия лак наносят в один слой.

Для определения блеска, стойкости покрытия к статическому воздействию воды лак наносят в два слоя. Перед нанесением второго слоя пластинки с однослойным покрытием выдерживают в течение 24 ч при температуре $(20 \pm 2) ^\circ\text{C}$ или 3 ч при температуре $(60 \pm 2) ^\circ\text{C}$.

Однослойное покрытие и второй слой двухслойного покрытия сушат при температуре $(20 \pm 2) ^\circ\text{C}$ или температуре $(60 \pm 2) ^\circ\text{C}$ в течение времени, установленного нормой по показателю 6 табл. 1. Перед сушкой покрытия при температуре $(60 \pm 2) ^\circ\text{C}$ пластинки с нанесенным лаком выдерживают при температуре $(20 \pm 2) ^\circ\text{C}$ в течение 30 мин.

Толщина пленки однослойного покрытия лака после высыхания должна быть 20—25 мкм, двухслойного — 40—50 мкм.

3.3. Внешний вид покрытия лака определяют визуально при рассеянном дневном свете.

3.2, 3.3. (Измененная редакция, Изм. № 5).

3.3а. (Исключен, Изм. № 5).

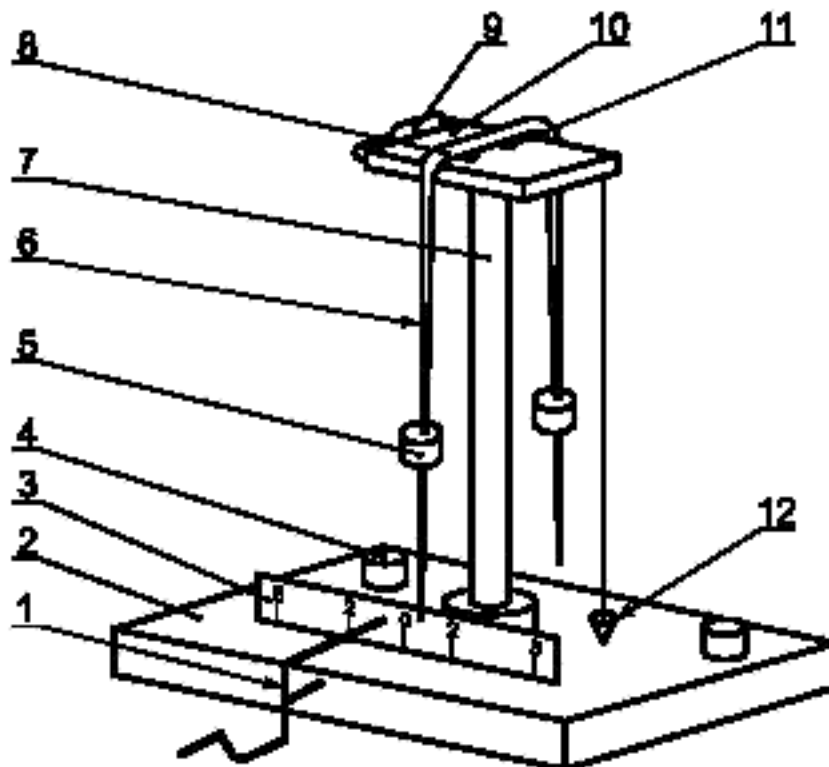
3.36. Определение твердости покрытия

3.36.1. Твердость покрытия лака определяют по ГОСТ 5233, разд. 1.

3.36.2. Определение твердости покрытия по маятниковому прибору типа М-3.

3.36.2.1. Аппаратура и материалы

Маятниковый прибор типа М-3 для определения твердости при комнатной температуре $(20 \pm 2) ^\circ\text{C}$ (чертеж).



1 — пусковой механизм; 2 — основание; 3 — шкала; 4 — установочные винты; 5 — груз; 6 — двусторонний механизм; 7 — штатив; 8 — соединительная планка; 9 — рамка; 10 — столик; 11 — стальные шарик; 12 — отвес

С. 4 ГОСТ 5470—75

Основные характеристики маятникового прибора:

масса маятника (120 ± 1) г;

длина маятника, считая от точки опоры до конца стрелки, (500 ± 1) мм;

диаметр стального шарика (точки опоры) 7,938 мм по ГОСТ 3722;

шкала прибора, разделенная на градусы;

угол отклонения от 5 до 2°;

время затухания колебаний на стеклянной пластинке («стеклянное число») (440 ± 6) с.

Стеклянные пластинки размером 90 × 120 мм, толщиной от 1,2 до 1,8 мм.

Секундомер.

Растворители: эфир этиловый по ГОСТ 8981 или ацетон технический по ГОСТ 2768.

3.36.2.2. Подготовка к испытанию

Перед каждым испытанием шарики маятника и стеклянную пластинку прибора тщательно протирают ватой, смоченной растворителем, а затем сухой чистой марлей.

На пластинки, подготовленные по ГОСТ 8832, наносят испытуемый лак (п. 3.2).

3.36.2.3. Проведение испытания

Маятниковый прибор проверяют по «стеклянному числу» — времени затухания колебаний маятника, точки опоры которого лежат на стеклянной пластинке прибора.

Определение «стеклянного числа» проводят при температуре (20 ± 2) °С и относительной влажности воздуха (65 ± 5) %.

Измерения проводят не менее чем на трех участках поверхности стеклянной пластинки.

Таким же образом определяют время затухания колебаний маятника на стеклянной пластинке с испытуемым покрытием лака.

3.36.2.4. Обработка результатов

Твердость (H), условные единицы, вычисляют по формуле

$$H = \frac{t}{t_1},$$

где t — время затухания колебаний маятника на испытуемом покрытии лака, с;

t_1 — время затухания колебаний маятника на стеклянной пластинке прибора («стеклянное число»), с.

За результат испытания принимают среднее арифметическое полученных результатов измерения времени затухания колебаний маятника на стеклянной пластинке и на испытуемом образце покрытия лака.

Отклонения значений единичных измерений от среднего арифметического не должно быть более 3 %.

При разногласиях показатель твердость покрытия определяют по ГОСТ 5233, по маятниковому прибору типа ТМЛ (маятник А).

3.36.2.5. Погрешность метода

Погрешность метода при определении твердости на приборе М-3 составляет $\pm 0,02$ условной единицы.

3.36—3.36.2.5. (Введены дополнительно, Изм. № 5).

3.4. Для определения стойкости покрытия к статическому воздействию воды окрашенные и высушенные образцы выдерживают на воздухе перед испытанием в течение 2 ч, затем образцы помещают на 2/3 высоты в дистиллированную воду (ГОСТ 6709) и выдерживают в течение времени, указанного в п. 9 табл. 1.

После испытания образцы выдерживают на воздухе при температуре (20 ± 2) °С в течение 1 ч и осматривают внешний вид покрытия.

Покрытие должно быть без изменений.

(Измененная редакция, Изм. № 4).

4. УПАКОВКА, МАРКИРОВКА, ТРАНСПОРТИРОВАНИЕ И ХРАНЕНИЕ

4.1. Упаковка — по ГОСТ 9980.3.

(Измененная редакция, Изм. № 4).

4.2. Маркировка — по ГОСТ 9980.4.

На транспортную тару должен быть нанесен знак опасности по ГОСТ 19433 (класс 3), классификационный шифр 3313, номер ООН 1263.

4.3. Транспортирование и хранение — по ГОСТ 9980.5.

При хранении условная вязкость лака увеличивается от нормы по табл. 1. При разбавлении лака растворителем до нормы по показателю «вязкость» лак должен соответствовать требованиям настоящего стандарта.

4.2, 4.3. (Измененная редакция, Изм. № 4, 5).

4.4. Способ применения лаков ПФ-283 и ГФ-166, предназначенных для розничной торговли, указан в приложении.

(Измененная редакция, Изм. № 4).

5. ГАРАНТИИ ИЗГОТОВИТЕЛЯ

5.1. Изготовитель гарантирует соответствие лаков требованиям настоящего стандарта при соблюдении условий хранения и транспортирования.

(Измененная редакция, Изм. № 2).

5.2. Гарантийный срок хранения лаков — 12 мес со дня изготовления.

(Измененная редакция, Изм. № 3).

6. ТРЕБОВАНИЯ БЕЗОПАСНОСТИ

6.1. Лаки являются пожароопасными и токсичными материалами, что обусловлено свойствами компонентов, входящих в их состав.

Предельно допустимые концентрации, классы опасности компонентов по ГОСТ 12.1.005 и характеристики пожароопасности по ГОСТ 12.1.044 приведены в табл. 2.

Таблица 2

Наименование компонента	Предельно допустимая концентрация паров в воздухе рабочей зоны производственных помещений, мг/м ³	Класс опасности	Температура, °С		Концентрационные пределы воспламенения, % (по объему)	
			вспышки	самовоспламенения	нижний	верхний
Ксилол	50	3	Не ниже 23	Выше 450	1,0	6,0
Сольвент	50	3	22—36	464—535	1,02*	—
Скипидар	300	4	34	300	0,8	6,9
Уайт-спирит	300	4	Не ниже 33	270	1,4	6,0
Соединения свинца	0,01/0,005	1	—	—	—	—

* Нижний предел воспламенения при температуре 25 °С и давлении 101325 Па (760 мм рт. ст.).

6.2. Возможные пути поступления вредных веществ в организм человека — ингаляционный и через кожные покровы.

Пары растворителей при большой концентрации в воздухе оказывают раздражающее действие на слизистые оболочки глаз, верхних дыхательных путей и кожу.

Соединения свинца, являясь чрезвычайно опасными, вызывают хроническую интоксикацию, выражающуюся в поражении центральной нервной и сердечно-сосудистой систем, в изменениях крови, желудочно-кишечного тракта и других органов.

6.3. Производство лаков должно соответствовать правилам безопасности лакокрасочных производств, утвержденным в установленном порядке.

6.4. Производство, испытания и применение лаков должны соответствовать требованиям ГОСТ 12.3.005 и ГОСТ 12.1.004.

6.5. Лица, связанные с изготовлением и применением лаков, должны быть обеспечены специальной одеждой по ГОСТ 12.4.103 и средствами индивидуальной защиты по ГОСТ 12.4.011, ГОСТ 12.4.068.

С. 6 ГОСТ 5470—75

Индивидуальные средства защиты органов дыхания от паров растворителей — по ГОСТ 12.4.028, ГОСТ 12.4.004 и ГОСТ 17269.

6.6. Работы, связанные с изготовлением и применением лаков, проводят в помещениях, снабженных приточно-вытяжной и местной вентиляцией по ГОСТ 12.4.021, обеспечивающей состояние воздушной среды в соответствии с ГОСТ 12.1.005.

Средства тушения пожара — песок, кошма, огнетушители пенные ОХП-10, углекислотные ОУ-2 и ОУ-5, тонкораспыленная вода — по ГОСТ 12.4.009.

6.7. Для охраны атмосферного воздуха от загрязнений должны быть предусмотрены очистка воздуха на газоочистных установках и контроль за соблюдением предельно допустимых выбросов (ПДВ) по ГОСТ 17.2.3.02.

6.8. Отходы, образующиеся при очистке оборудования, утилизируют в соответствии с порядком накопления, транспортирования, обезвреживания и захоронения токсичных промышленных отходов.

Разд. 6. (Измененная редакция, Изм. № 5).

**СПОСОБ ПРИМЕНЕНИЯ ЛАКОВ ПФ-283 И ГФ-166,
ПРЕДНАЗНАЧЕННЫХ ДЛЯ РОЗНИЧНОЙ ТОРГОВОЙ СЕТИ**

Лаки марок ПФ-283 и ГФ-166 предназначены для покрытий по масляным краскам, деревянным и металлическим поверхностям, эксплуатируемым в атмосферных условиях (лак марки ГФ-166) и внутри помещений.

Перед нанесением лаков деревянная поверхность предварительно зачищается шлифовальной шкуркой и очищается от пыли, металлическая поверхность очищается от загрязнений (жировых и других), ржавчины, окалины.

Лаки наносят краскораспылителем или кистью. Для разбавления лаков применяют скипидар или смесь скипидара с уайт-спиритом (нефрасом-С4—155/200) в соотношении 1:1.

Время высыхания каждого слоя при температуре $(20 \pm 2)^\circ\text{C}$ для лака ПФ-283 — 36 ч, для лака ГФ-166 — 48 ч.

Расход лаков на однослойное покрытие — $70\text{—}75\text{ г/м}^2$.

Лаки хранят в плотно закрытой таре, предохраняя от влаги, действия тепла и прямых солнечных лучей.

Меры предосторожности: при проведении окрасочных работ, а также после их окончания необходимо тщательно проветрить помещение; для защиты рук применять резиновые перчатки.

Беречь от огня.

ПРИЛОЖЕНИЕ 2 (Измененная редакция, Изм. № 4).

ИНФОРМАЦИОННЫЕ ДАННЫЕ

1. РАЗРАБОТАН И ВНЕСЕН Министерством химической промышленности СССР
2. УТВЕРЖДЕН И ВВЕДЕН В ДЕЙСТВИЕ Постановлением Государственного комитета стандартов Совета Министров СССР от 12.05.75 № 1242

Изменение № 5 принято Межгосударственным советом по стандартизации, метрологии и сертификации (протокол № 20 от 01.11.2001)

За принятие изменения проголосовали:

Наименование государства	Наименование национального органа по стандартизации
Азербайджанская Республика	Азгосстандарт
Республика Армения	Армгосстандарт
Республика Беларусь	Госстандарт Республики Беларусь
Республика Казахстан	Госстандарт Республики Казахстан
Кыргызская Республика	Кыргызстандарт
Республика Молдова	Молдовастандарт
Российская Федерация	Госстандарт России
Республика Таджикистан	Таджикстандарт
Туркменистан	Главгосслужба «Туркменстандартлары»
Республика Узбекистан	Узгосстандарт
Украина	Госстандарт Украины

3. ВЗАМЕН ГОСТ 5470—50

4. ССЫЛОЧНЫЕ НОРМАТИВНО-ТЕХНИЧЕСКИЕ ДОКУМЕНТЫ

Обозначение НТД, на который дана ссылка	Номер пункта	Обозначение НТД, на который дана ссылка	Номер пункта
ГОСТ 9.403—80	1.3	ГОСТ 6613—86	3.2
ГОСТ 12.1.004—91	6.4	ГОСТ 6709—72	3.4
ГОСТ 12.1.005—88	6.1, 6.6	ГОСТ 6806—73	1.3
ГОСТ 12.1.044—89	6.1	ГОСТ 8420—74	1.3
ГОСТ 12.3.005—75	6.4	ГОСТ 8832—76	3.2, 3.36.1, 3.36.2.4
ГОСТ 12.4.004—74	6.5	ГОСТ 8981—78	3.36.2.1
ГОСТ 12.4.009—83	6.6	ГОСТ 9410—78	1.2
ГОСТ 12.4.011—89	6.5	ГОСТ 9949—76	1.2
ГОСТ 12.4.021—75	6.6	ГОСТ 9980.1—86	2.1
ГОСТ 12.4.028—76	6.5	ГОСТ 9980.2—86	3.1
ГОСТ 12.4.068—79	6.5	ГОСТ 9980.3—86	4.1
ГОСТ 12.4.103—83	6.5	ГОСТ 9980.4—2002	4.2
ГОСТ 17.2.3.02—78	6.7	ГОСТ 9980.5—86	4.3
ГОСТ 896—69	1.3	ГОСТ 10214—78	1.2
ГОСТ 1571—82	1.2	ГОСТ 13345—85	3.2
ГОСТ 1928—79	1.2	ГОСТ 17269—71	6.5
ГОСТ 2768—84	3.36.2.1	ГОСТ 17537—72	1.3
ГОСТ 3134—78	1.2	ГОСТ 19007—73	1.3
ГОСТ 3722—81	3.36.2.1	ГОСТ 19266—79	1.3
ГОСТ 5233—89	1.3, 3.36.1	ГОСТ 19433—88	4.2

5. Ограничение срока действия снято по протоколу № 3—93 Межгосударственного совета по стандартизации, метрологии и сертификации (ИУС 5-6—93)
6. ИЗДАНИЕ (март 2003 г.) с Изменениями № 1, 2, 3, 4, 5, утвержденными в марте 1976 г., феврале 1981 г., апреле 1983 г., сентябре 1988 г., мае 2002 г. (ИУС 4—76, 5—81, 8—83, 12—88, 8—2002)

Редактор М.Н. Максимова
Технический редактор Л.А. Гусева
Корректор Е.Д. Дульнева
Компьютерная верстка И.А. Налейкиной

Изд. лиц. № 02354 от 14.07.2000. Сдано в набор 25.03.2003. Подписано в печать 23.05.2003. Усл. печ.л. 1,40. Уч.-изд.л. 0,80:
Тираж 260 экз. С 10657. Зак. 436.

ИПК Издательство стандартов, 107076 Москва, Колодезный пер., 14.

<http://www.standards.ru> e-mail: info@standards.ru

Набрано в Издательстве на ПЭВМ

Филиал ИПК Издательство стандартов — тип. «Московский печатник», 105062 Москва, Лялин пер., 6.

Плр № 080102