

КАЛИБРЫ ДЛЯ УПОРНОЙ УСИЛЕННОЙ РЕЗЬБЫ

Допуски

ГОСТ
14747—88

Gauges for buttress strengthened thread. Tolerances

МКС 17.040.30
ОКП 39 3100

Дата введения 01.01.89

Настоящий стандарт распространяется на резьбовые и гладкие калибры для контроля упорной усиленной резьбы 45° диаметром от 80 до 600 мм с профилем, основными размерами и допусками по ГОСТ 13535 и устанавливает виды калибров, профиль резьбы, длину рабочей части, допуски и формулы для определения размеров резьбовых и гладких калибров.

1. ОБОЗНАЧЕНИЯ

В настоящем стандарте приняты следующие обозначения размеров и допусков:

- a_c — зазор по вершине резьбы;
- b_1 — ширина канавки резьбового калибра-кольца с полным профилем резьбы;
- b_2 — ширина канавки резьбового калибра-пробки с полным профилем резьбы;
- b_3 — ширина канавки резьбового калибра-пробки и резьбового калибра-кольца с укороченным профилем;
- d — номинальный наружный диаметр наружной резьбы;
- d_1 — номинальный внутренний диаметр наружной резьбы;
- d_2 — номинальный средний диаметр наружной резьбы;
- D — номинальный наружный диаметр внутренней резьбы;
- D_1 — номинальный внутренний диаметр внутренней резьбы;
- D_2 — номинальный средний диаметр внутренней резьбы;
- EI — нижнее отклонение диаметров внутренней резьбы;
- e — расстояние между осью профиля и осью канавки в номинальном положении;
- F_1 — расстояние между линией среднего диаметра и вершиной укороченного профиля резьбы калибра;
- F_3 — высота укороченного профиля резьбы калибра;
- H_1 — допуск гладкого калибра-пробки для внутренней резьбы;
- H_2 — допуск гладкого калибра-кольца или гладкого калибра-скобы для наружной резьбы;
- H_p — допуск гладкого контрольного калибра-пробки для нового гладкого калибра-скобы и гладкого контрольного калибра-пробки для контроля износа гладкого калибра-скобы;
- m — расстояние между серединой поля допуска T_R проходного и непроходного резьбовых калибров-колец и серединой поля допуска T_{CP} резьбового контрольного проходного калибра-пробки;
- N_x — среднее значение длины свинчивания N по ГОСТ 13535;

С. 2 ГОСТ 14747—88

- P — шаг резьбы;
- r_1 — радиус закругления вершины наружной резьбы;
- R — радиус закругления во впадине наружной резьбы;
- T_{CP} — допуск среднего диаметра резьбового контрольного проходного и непроходного калибров-пробок и резьбового калибра-пробки для контроля износа;
- T_d — допуск наружного диаметра наружной резьбы;
- T_{d_2} — допуск среднего диаметра наружной резьбы;
- T_{D_1} — допуск внутреннего диаметра внутренней резьбы;
- T_{D_2} — допуск среднего диаметра внутренней резьбы;
- T_P — допуск шага резьбы калибра;
- T_{PL} — допуск среднего диаметра резьбового проходного и непроходного калибров-пробок;
- T_R — допуск среднего диаметра резьбового проходного и непроходного калибров-колец;
- $T_{\beta_1}, T_{\gamma_1}$ — допуск угла наклона боковой стороны профиля резьбы калибра с полным профилем;
- $T_{\beta_2}, T_{\gamma_2}$ — допуск угла наклона боковой стороны профиля резьбы калибра с укороченным профилем;
- W_{GO} — величина среднедопустимого износа резьбовых проходных калибра-пробки и калибра-кольца;
- W_{NG} — величина среднедопустимого износа резьбовых непроходных калибра-пробки и калибра-кольца;
- Z_1 — расстояние от середины поля допуска H_1 гладкого проходного калибра-пробки до проходного (нижнего) предела внутреннего диаметра внутренней резьбы; величина среднедопустимого износа гладкого проходного калибра-пробки;
- Z_2 — расстояние от середины поля допуска H_2 гладкого проходного калибра-кольца или калибра-скобы до проходного (верхнего) предела наружного диаметра наружной резьбы; величина среднедопустимого износа гладкого проходного калибра-кольца или гладкого проходного калибра-скобы;
- Z_{PL} — расстояние от середины поля допуска T_{PL} резьбового проходного калибра-пробки до проходного (нижнего) предела среднего диаметра внутренней резьбы;
- Z_R — расстояние от середины поля допуска T_R резьбового проходного калибра-кольца до проходного (верхнего) предела среднего диаметра наружной резьбы.

2. ВИДЫ КАЛИБРОВ

2.1. Для контроля наружной резьбы применяются калибры и соответствующие им контрольные калибры видов: ПР (1), КПР-ПР (2), КПР-НЕ (3), К-И (6), НЕ (11), КНЕ-ПР (12), КНЕ-НЕ (13), КИ-НЕ (16), ПР (17), НЕ (18), К-ПР (19), К-НЕ (20) и К-И (25), для контроля внутренней резьбы — калибров видов: ПР (21), НЕ (22), ПР (23) и НЕ (24).

2.2. Номера видов калибров, их наименование, назначение и правила применения — по ГОСТ 24939.

3. ПРОФИЛЬ РЕЗЬБЫ И ДЛИНА РАБОЧЕЙ ЧАСТИ КАЛИБРОВ

3.1. Калибры-пробки видов КПР-ПР (2), КНЕ-ПР (12), КНЕ-НЕ (13), КИ-НЕ (16) и ПР (21) должны иметь полный профиль резьбы в соответствии с указанным на черт. 1, а калибры-кольца вида ПР (1) — в соответствии с указанным на черт. 2.

3.2. Полный профиль резьбы калибров-пробок вида ПР (2), КНЕ-ПР (12), КНЕ-НЕ (13), КИ-НЕ (16) и ПР (21) выполняется с канавкой b_2 . Профиль впадин резьбы указанных калибров-пробок в зоне a_c (черт. 1) не устанавливается.

ИНФОРМАЦИОННЫЕ ДАННЫЕ

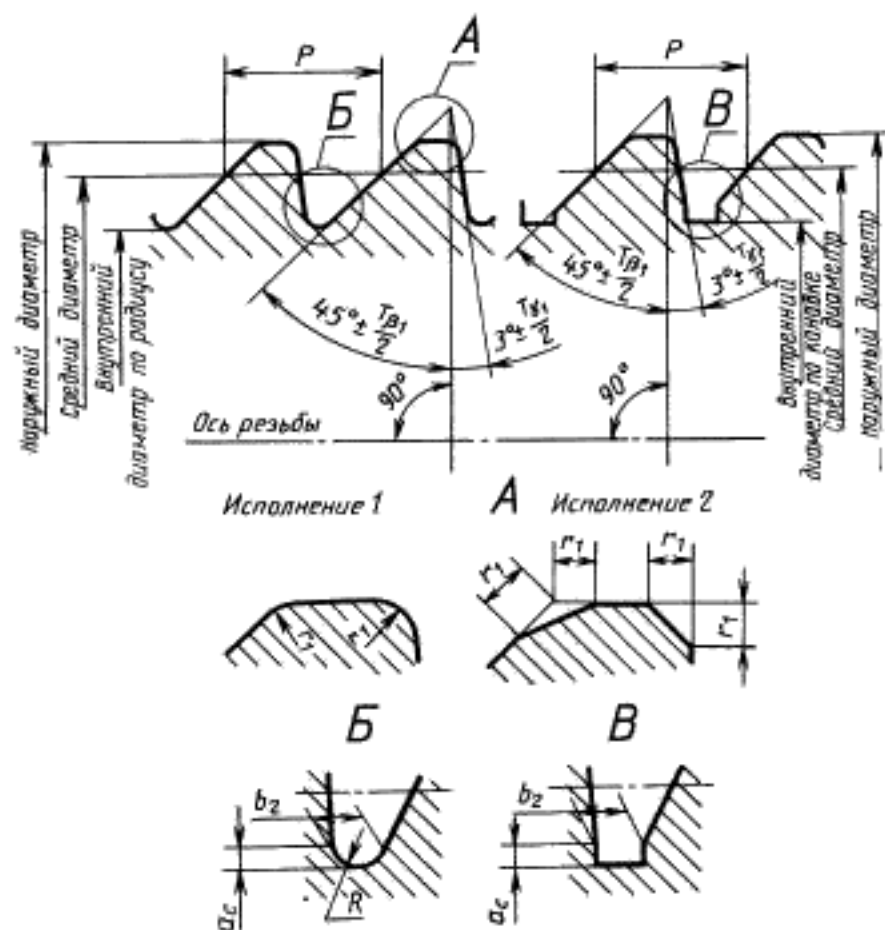
1. **РАЗРАБОТАН И ВНЕСЕН** Министерством станкостроительной и инструментальной промышленности СССР
2. **УТВЕРЖДЕН И ВВЕДЕН В ДЕЙСТВИЕ** Постановлением Государственного комитета СССР по стандартам от 27.04.88 № 1166
3. Стандарт полностью соответствует СТ СЭВ 5911—87
4. **ВЗАМЕН** ГОСТ 14747—69
5. **ССЫЛОЧНЫЕ НОРМАТИВНО-ТЕХНИЧЕСКИЕ ДОКУМЕНТЫ**

Обозначение НТД, на который дана ссылка	Номер пункта
ГОСТ 13535—87	Вводная часть, 1, 4.1, 5.1
ГОСТ 24939—81	2.2

6. ПЕРЕИЗДАНИЕ

Размеры b_2 , a_c , r_1 и R относятся к номинальному профилю резьбы и должны соответствовать указанным в табл. 1.

3.3. Полный профиль резьбы калибра-кольца вида ПР (1) выполняется с канавкой b_1 . Форма канавки произвольная. Размер b_1 относится к номинальному профилю резьбы. Размеры b_1 и e должны соответствовать указанным в табл. 1.



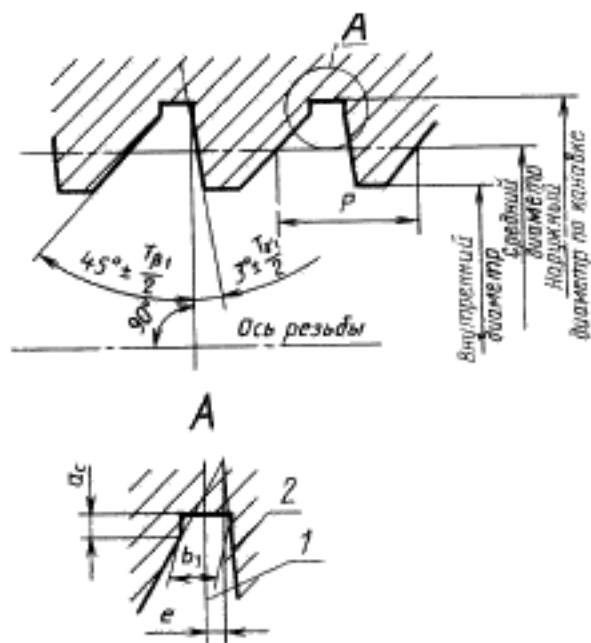
Черт. 1

Таблица 1

мм

P	$a_c = 0,089847P$	$R = 0,094809P$, не более	$b_1 = 0,250002P$, не более	$b_2 = 0,223798P$, не более	$e = 0,112553P$	$r_1 = 0,075P$, не более
5	0,449	0,474	1,25	1,12	0,563	0,375
6	0,539	0,569	1,50	1,34	0,675	0,450
8	0,719	0,758	2,00	1,79	0,900	0,600
10	0,898	0,948	2,50	2,24	1,126	0,750
12	1,078	1,138	3,00	2,69	1,351	0,900
16	1,438	1,517	4,00	3,58	1,801	1,200
20	1,797	1,896	5,00	4,48	2,251	1,500
24	2,156	2,275	6,00	5,37	2,701	1,800
32	2,875	3,034	8,00	7,16	3,602	2,400
40	3,594	3,792	10,00	8,95	4,502	3,000

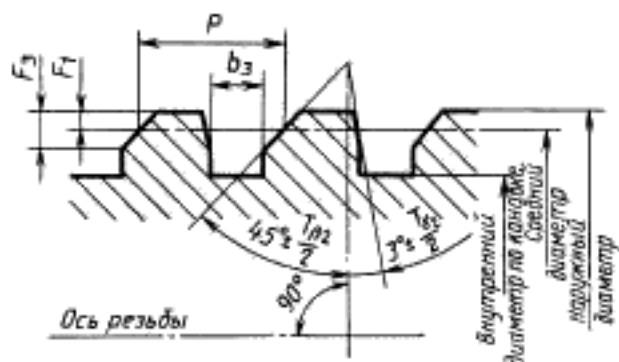
Примечание. Размеры b_1 , b_2 , a_c , r_1 и R являются исходными для проектирования резьбообразующего инструмента и не подлежат обязательному контролю.



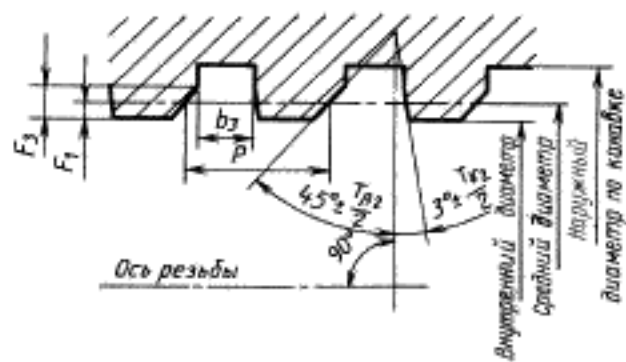
1 — номинальное положение оси канавки;
2 — ось профиля

Черт. 2

3.4. Калибры-пробки видов КПр-НЕ (3), К-И (6) и НЕ (22) должны иметь укороченный профиль резьбы в соответствии с указанным на черт. 3, а калибры-кольца вида НЕ (11) — в соответствии с указанным на черт. 4



Черт. 3



Черт. 4

3.5. Укороченный профиль резьбы калибров должен выполняться с канавкой шириной b_3 и размерами F_1 и F_3 , указанными в табл. 2. Форма канавки произвольная.

Величина F_1 является справочной и служит для расчета наружного и внутреннего диаметров резьбы калибров с укороченным профилем и непосредственному контролю не подлежит.

Примечание. Вместо размера b_3 допускается контролировать высоту F_3 .

Таблица 2

P	$F_1 = 0,1P$	b_2		F_2
		Номи.	Пред. откл.	
5	0,5	1,45	+0,53	1,0—1,5
6	0,6	2,05	+0,32	1,2—1,5
8	0,8	2,74	+0,42	1,6—2,0
10	1,0	3,42	+0,53	2,0—2,5
12	1,2	4,11	+0,63	2,4—3,0
16	1,6	5,47	+0,84	3,2—4,0
20	2,0	6,84	+1,05	4,0—5,0
24	2,4	8,21	+1,26	4,8—6,0
32	3,2	10,95	+1,68	6,4—8,0
40	4,0	13,69	+2,10	8,0—10,0

3.6. Длина резьбы рабочей части резьбовых калибров должна быть не менее значений, указанных в табл. 3.

Таблица 3

Обозначение (номер вида) калибра	Длина резьбы рабочей части калибра, мм	Обозначение (номер вида) калибра	Длина резьбы рабочей части калибра, мм
ПР (1)	$0,8N_k$	КНЕ-ПР (12)	$3P$
КПР-ПР (2)	$0,8N_k + P$	КНЕ-НЕ (13)	$3P$
КПР-НЕ (3)	$3P$	КИ-НЕ (16)	$3P$
К-И (6)	$3P$	ПР (21)	$0,8N_k$
НЕ (11)	$3P$	НЕ (22)	$3P$

3.7. Длина рабочей части гладких калибров для контроля наружного диаметра наружной резьбы и внутреннего диаметра внутренней резьбы должна быть не менее значений, указанных в табл. 4.

Таблица 4

Обозначение (номер вида) калибра	Длина рабочей части калибра, мм	Обозначение (номер вида) калибра	Длина рабочей части калибра, мм
ПР (17)	$3P$	К-ПР (19)	$3P$
	(для калибра-скобы)		
НЕ (18)	$0,8N_k$	К-НЕ (20)	$3P$
	(для калибра-кольца)	ПР (23)	$0,8N_k$
	$3P$	НЕ (24)	$3P$
			К-И (25)

4. ДОПУСКИ РЕЗЬБОВЫХ КАЛИБРОВ

4.1. Расположение полей допусков среднего диаметра, а также допуски и величины, определяющие положение полей допусков и предел износа калибров для контроля наружной резьбы должны соответствовать указанным на черт. 5 и в табл. 5, для контроля внутренней резьбы — указанным на черт. 6 и в табл. 5.

Примечание. Числа у полей допусков означают номера видов калибров.

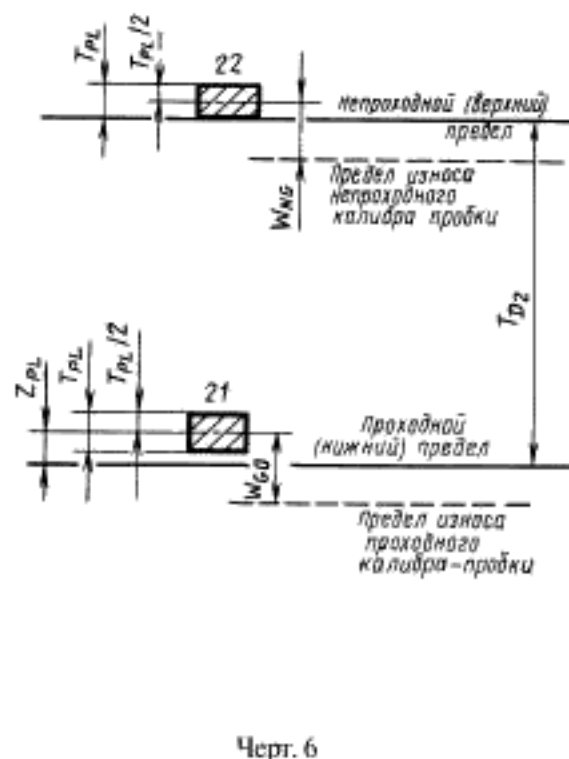
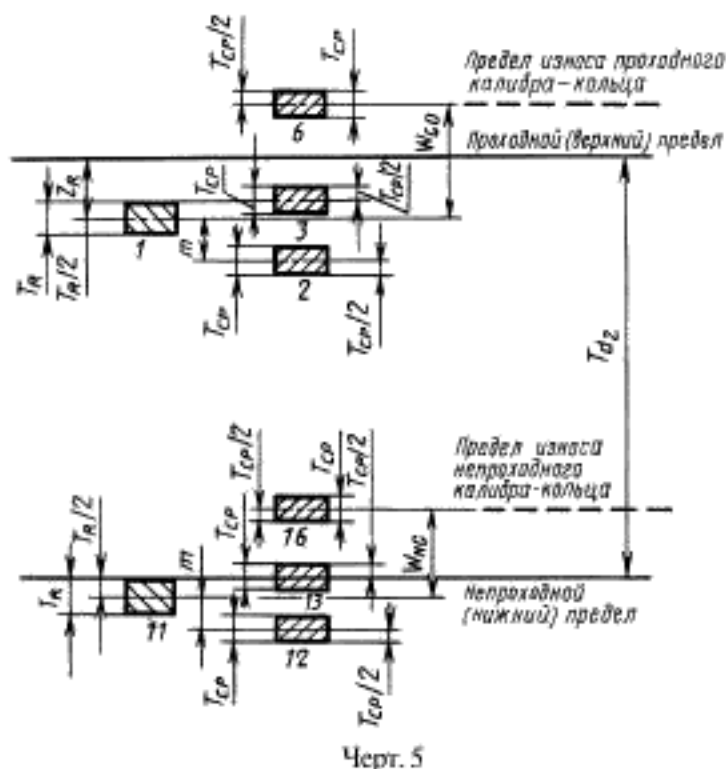


Таблица 5

МКМ

T _{A2} ; T _{D2} по ГОСТ 13535	T _A	T _{PL}	T _{CP}	m	Z _e	Z _{PL}	W _{GO}		W _{MG}	
							калибр-кольцо	калибр-пробка	калибр-кольцо	калибр-пробка
Св. 315 до 500	42	26	22	35	29	35	48	39	36	28
• 500 • 800	54	32	26	43	40	46	60	48	45	33
• 800 • 1180	66	38	30	51	48	54	72	57	54	39

Примечание. Значения T_{CP} максимальные. При расчете размеров резьбовых калибров видов КПР-ПР (2) и КНЕ-ПР (12) допускается увеличение наименьшего предельного размера среднего диаметра резьбы калибров на значение до T_{CP}/2 для обеспечения запаса на износ.

4.2. Предельные отклонения углов наклона боковой стороны профиля резьбы калибров должны быть расположены симметрично ($\pm \frac{T_{\beta_1}}{2}$; $\pm \frac{T_{\gamma_1}}{2}$ или $\pm \frac{T_{\beta_2}}{2}$; $\pm \frac{T_{\gamma_2}}{2}$) относительно номинального угла.

Значения $\frac{T_{\beta_1}}{2}$; $\frac{T_{\gamma_1}}{2}$ для полного профиля и $\frac{T_{\beta_2}}{2}$; $\frac{T_{\gamma_2}}{2}$ для укороченного профиля приведены в табл. 6.

Таблица 6

P , мм	$\frac{T_{\beta_1}}{2}$	$\frac{T_{\gamma_1}}{2}$	$\frac{T_{\beta_2}}{2}; \frac{T_{\gamma_2}}{2}$	P , мм	$\frac{T_{\beta_1}}{2}$	$\frac{T_{\gamma_1}}{2}$	$\frac{T_{\beta_2}}{2}; \frac{T_{\gamma_2}}{2}$
5	8'	11'	13'	16	7'	8'	10'
6	8'	11'	13'	20	7'	8'	10'
8	8'	10'	12'	24	6'	8'	10'
10	7'	10'	12'	32	6'	8'	10'
12	7'	8'	10'	40	6'	8'	10'

4.3. Допуск шага резьбы калибров должен соответствовать указанному в табл. 7.

Таблица 7

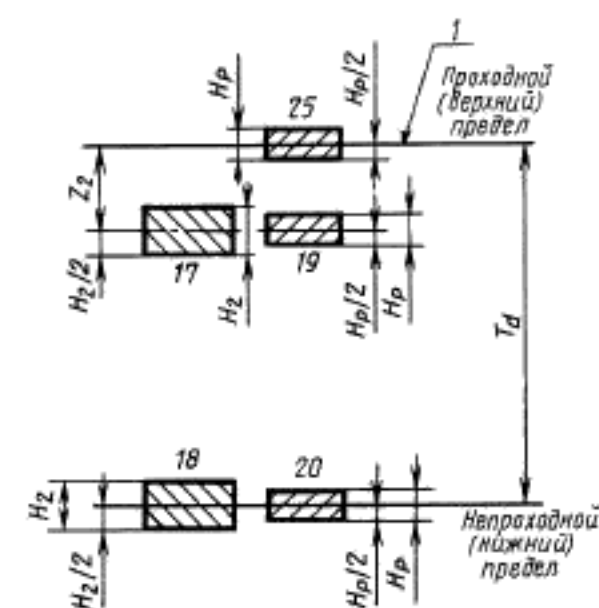
Длина резьбы рабочей части калибра, мм	T_p , мкм	Длина резьбы рабочей части калибра, мм	T_p , мкм
До 120	8	Св. 260 до 360	13
Св. 120 * 180	10	* 360 * 500	15
* 180 * 260	11		

Примечания:

1. Значение T_p относится к расстоянию между любыми витками резьбы калибра.
2. Действительное отклонение может быть со знаком минус или плюс.

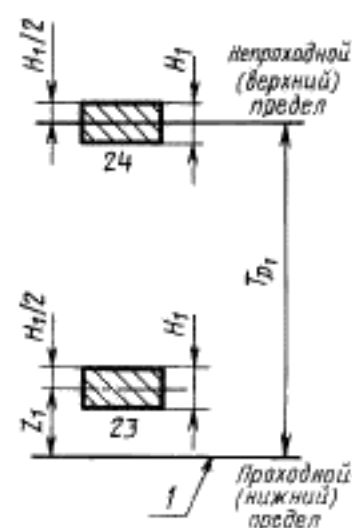
5. ДОПУСКИ ГЛАДКИХ КАЛИБРОВ

5.1. Расположение полей допусков гладких калибров, а также допуски и величины, определяющие положение полей допусков для контроля наружного диаметра наружной резьбы должны соответствовать указанным на черт. 7 и в табл. 8, для контроля внутреннего диаметра внутренней резьбы — на черт. 8 и в табл. 8.



1 — предел износа проходного калибра-кольца и калибра-скобы

Черт. 7



1 — предел износа проходного калибра-пробки

Черт. 8

МКМ

$T_{d_1}; T_d$ по ГОСТ 13535	$H_1 - H_2$	H_f	$Z_1 - Z_2$
Св. 140 до 335	16	4	38
» 335 » 850	30	6	54
» 850 » 950	42	8	60

6. РАСЧЕТ КАЛИБРОВ

6.1. Размеры диаметров резьбовых калибров для контроля наружной и внутренней резьбы должны определяться по формулам, указанным в табл. 9.

Таблица 9

Обозначение (номер вида) калибра	Наименование и назначение вида калибра	Профиль резьбы по чертежу	Наружный диаметр		Средний диаметр			Внутренний диаметр	
			Номи.	Пред. откл.	Номи.	Пред. откл.	Предел износа	Номи.	Пред. откл.
ПР (1)	Калибр-кольцо резьбовой проходной нерегулируемый	2	Калибры для наружной резьбы						
			$d + 2 a_c$ по канавке, не менее	—	$d_2 - Z_R$	$\pm \frac{T_R}{2}$	—	d_1	$\pm \frac{T_R}{2}$
КПР-ПР (2)	Калибр-пробка резьбовой контрольный проходной для нового резьбового нерегулируемого калибра-кольца	1	d	$\pm T_{PL}$	$d_2 - Z_R - m$	$\pm \frac{T_{CP}}{2}$	—	$d_1 - Z_R - m - 2 a_c$ по канавке или по радиусу, не более	—
КПР-НЕ (3)	Калибр-пробка контрольный непроходной для нового резьбового проходного нерегулируемого калибра-кольца	3	$d_2 - Z_R + \frac{T_R}{2} + 2F_1$	$\pm T_{PL}$	$d_2 - Z_R + \frac{T_R}{2}$	$\pm \frac{T_{CP}}{2}$	—	$d_1 - \frac{T_R}{2} - 2a_c$ по канавке, не более	—
К-И (6)	Калибр-пробка резьбовой контрольный для контроля износа резьбового проходного нерегулируемого калибра-кольца	3	$d_2 - Z_R + W_{GO} + 2F_1$	$\pm T_{PL}$	$d_2 - Z_R + W_{GO}$	$\pm \frac{T_{CP}}{2}$	—	$d_1 - \frac{T_R}{2} - 2a_c$ по канавке, не более	—
НЕ (11)	Калибр-кольцо резьбовой непроходной нерегулируемый	4	$d + T_{PL}$ по канавке, не менее	—	$d_2 - T_{d_2} - \frac{T_R}{2}$	$\pm \frac{T_R}{2}$	—	$d_2 - T_{d_2} - \frac{T_R}{2} - 2F_1$	$\pm T_R$

Продолжение табл. 9

Обозначение (номер вида) калибра	Наименование и назначение вида калибра	Профиль резьбы по чертежу	Наружный диаметр		Средний диаметр			Внутренний диаметр	
			Номинал.	Пред. откл.	Номинал.	Пред. откл.	Предел износа	Номинал.	Пред. откл.
КНЕ- ПР (12)	Калибр-пробка резьбовой контрольной проходной для нового резьбового непроходного нерегулируемого калибра-кольца	1	d	$\pm T_{PL}$	$d_2 - T_{d_2} - \frac{T_R}{2} - m$	$\pm \frac{T_{CP}}{2}$	—	$d_1 - 2a_c - T_{d_2} - \frac{T_R}{2} - m$ по канавке или по радиусу, не более	—
КНЕ- НЕ (13)	Калибр-пробка резьбовой контрольной непроходной для нового резьбового непроходного нерегулируемого калибра-кольца	1	$d - T_{d_2}$	$\pm T_{PL}$	$d - T_{d_2}$	$\pm \frac{T_{CP}}{2}$	—	$d_1 - 2a_c - T_{d_2}$ по канавке или по радиусу, не более	—
КИ- НЕ (16)	Калибр-пробка резьбовой контрольной для контроля износа резьбового непроходного нерегулируемого калибра-кольца	1	$d - T_{d_2} - \frac{T_R}{2} + W_{NG}$	$\pm T_{PL}$	$d_2 - T_{d_2} - \frac{T_R}{2} + W_{NG}$	$\pm \frac{T_{CP}}{2}$	—	$d_1 - 2a_c - T_{d_2}$ по канавке или по радиусу, не более	—
ПР (21)	Калибр-пробка резьбовой проходной	1	Калибры для внутренней резьбы						
			$D + EI_{D_2} + Z_{PL}$	$\pm T_{PL}$	$D_2 + EI_{D_2} + Z_{PL}$	$\pm \frac{T_{PL}}{2}$	$D_2 + EI_{D_2} + Z_{PL} - W_{GO}$	$D_1 - 2a_c$ по канавке или по радиусу, не более	—
НЕ (22)	Калибр-пробка резьбовой непроходной	3	$D_2 + EI_{D_2} + T_{D_2} + \frac{T_{PL}}{2} + 2F_1$	$\pm T_{PL}$	$D_2 + EI_{D_2} + T_{D_2} + \frac{T_{PL}}{2}$	$\pm \frac{T_{PL}}{2}$	$D_2 + EI_{D_2} + T_{D_2} + \frac{T_{PL}}{2} - W_{NG}$	$D_1 - 2a_c$ по канавке, не более	—

Примечания:

1. При расчете исполнительных размеров калибров следует определять наименьший предельный размер для калибров-колец и наибольший предельный размер для калибров-пробок.

2. Формулы для расчета размеров и предельные отклонения среднего диаметра калибров-колец видов ПР (1) и НЕ (11) приведены для координирования полей допусков контрольных калибров и контроля калибров-колец измерительными приборами.

3. Значения W_{GO} и W_{NG} калибров-пробок видов К-И (6) и КИ-НЕ (16) следует принимать по табл. 5 для калибров-колец.

С. 10 ГОСТ 14747—88

6.2. Размеры диаметров гладких калибров для контроля наружной и внутренней резьбы должны определяться по формулам, указанным в табл. 10.

Таблица 10

Обозначение (номер вида) калибра	Наименование и назначение вида калибра	Диаметр калибра	
		Номи.	Пред. откл.
Калибры для наружной резьбы			
ПР (17)	Калибр-кольцо гладкий проходной или калибр-скоба гладкий проходной	$d - Z_2$	$\pm \frac{H_2}{2}$
НЕ (18)	Калибр-скоба гладкий непроходной или калибр-кольцо гладкий непроходной	$d - T_d$	$\pm \frac{H_2}{2}$
К-ПР (19)	Калибр-пробка гладкий контрольный проходной для нового гладкого проходного калибра-скобы	$d - Z_2$	$\pm \frac{H_p}{2}$
К-НЕ (20)	Калибр-пробка гладкий контрольный проходной для нового гладкого непроходного калибра-скобы	$d - T_d$	$\pm \frac{H_p}{2}$
К-И (25)	Калибр-пробка гладкий контрольный для контроля износа гладкого проходного калибра-скобы	d	$\pm \frac{H_p}{2}$
Калибры для внутренней резьбы			
ПР (23)	Калибр-пробка гладкий проходной	$D_1 + Z_1$	$\pm \frac{H_1}{2}$
НЕ (24)	Калибр-пробка гладкий непроходной	$D_1 + T_{D_1}$	$\pm \frac{H_1}{2}$