

ГОСТ 8026—92

МЕЖГОСУДАРСТВЕННЫЙ СТАНДАРТ

ЛИНЕЙКИ ПОВЕРОЧНЫЕ

ТЕХНИЧЕСКИЕ УСЛОВИЯ

Издание официальное

ИПК ИЗДАТЕЛЬСТВО СТАНДАРТОВ
Москва

ЛИНЕЙКИ ПОВЕРОЧНЫЕ

Технические условия

Levelling rules.
SpecificationsГОСТ
8026—92МКС 17.040.30
ОКП 39 3510—39 3540, 39 3581

Дата введения 01.01.93

Настоящий стандарт распространяется на поверочные линейки из стали, чугуна и твердокаменных пород (гранитные линейки) длиной до 4000 мм.

Требования пп. 2.2—2.5; 2.17 и 4.1 являются обязательными, другие требования настоящего стандарта являются рекомендуемыми.

1. ТИПЫ, ОСНОВНЫЕ ПАРАМЕТРЫ И РАЗМЕРЫ

1.1. Поверочные линейки следует изготавливать следующих типов:

Стальные:

ЛД — лекальные с двусторонним скосом;

ЛТ — лекальные трехгранные;

ЛЧ — лекальные четырехгранные;

ШП — с широкой рабочей поверхностью прямоугольного сечения;

ШПХ — с широкой рабочей поверхностью прямоугольного сечения, хромированные;

ШД — с широкой рабочей поверхностью двутаврового сечения.

Чугунные:

ШМ — с широкой рабочей поверхностью, мостики;

УТ — угловые трехгранные.

Твердокаменные (гранитные):

ШП-ТК — с широкой рабочей поверхностью прямоугольного сечения;

ШМ-ТК — с широкой рабочей поверхностью, мостики;

УТ-ТК — угловые трехгранные.

1.2. Основные размеры и классы точности линеек должны соответствовать указанным в табл. 1.

Таблица 1

Тип линеек		Размеры, мм					Класс точности
Обозначение	Чертеж	L	H	B	α	$\beta \pm 1^\circ$	
ЛД		50	22	6	—	45°	0 и 1
		80	22	6	—	30°	
		125	27	6	—		
		200	30	8	—		
		320	40	8			
		500	50	10			

Издание официальное



Перепечатка воспрещена

© Издательство стандартов, 1992
 © ИПК Издательство стандартов, 2003
 © СТАНДАРТИНФОРМ, 2008

Редактор *Р.Г. Говердовская*
Технический редактор *Л.А. Гусева*
Корректор *М.С. Кабацова*
Компьютерная верстка *Л.А. Круговой*



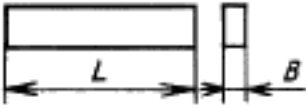

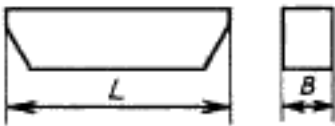
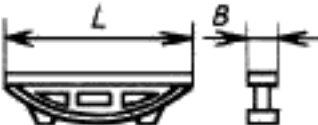
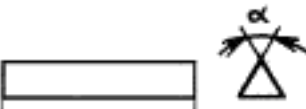
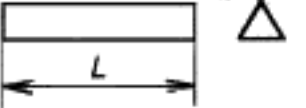
Подписано в печать 29.04.2008, Формат 60×84^{1/8}. Бумага офсетная. Гарнитура Таймс. Печать офсетная.
Усл. печ. л. 1,40. Уч.-изд. л. 0,75. Тираж 100 экз. Зак. 427.

ФГУП «СТАНДАРТИНФОРМ», 123995 Москва, Гранатный пер., 4.
www.gostinfo.ru info@gostinfo.ru

Набрано во ФГУП «СТАНДАРТИНФОРМ» на ПЭВМ

Отпечатано в филиале ФГУП «СТАНДАРТИНФОРМ» – тип. «Московский печатник», 105062 Москва, Лялин пер., 6.

Продолжение табл. 1

Тип линейки		Размеры, мм					Класс точности		
Обозначение	Чертеж	L	H	B	α	$\beta \pm 1^\circ$			
ЛТ		200	—	26	—	—	0 и 1		
		320	—	26					
		500	—	40					
ЛЧ		200	—	20	—	—	0 и 1		
		320	—	25					
		500	—	35					
ШП-ТК		400	—	40	—	—	00, 0 и 01		
ШП и ШПХ		400	—	6	—	—	0,01, 1 и 2		
		630	—	10	—	—			
ШД		630	—	14	—	—	0,01, 1 и 2		
		1000		16					
		1600		18					
				2000	—	18	—	—	01, 1 и 2
				2500		20			
				3000		20			
				4000		30			
ШМ-ТК		630	—	50	—	—	00, 0 и 0,1		
		1000		50					
		1600		60					
		2000		80					
		2500		120					
		3000		160					
ШМ		400	—	50	—	—	01, 1 и 2		
		630		50					
		1000		60					
		1600		80					
		2000		90					
		2500		100					
		3000		110					
УТ-ТК		400	—	—	45° 55° и 60°	—	0 и 1		
		630							
		1000							
УТ		400	—	—	45° 55° и 60°	—	0,1 и 2		
		630							
		1000							

Примечание. Линейки типа ЛД длиной 50 и 500 мм, типов ЛТ и ЛЧ длиной 500 мм и типа ШМ длиной 3000 мм изготавливают по заказу потребителя.

С. 3 ГОСТ 8026—92

1.3. Линейки типов ШМ и УТ должны изготавливаться в двух исполнениях:
с ручной шабровкой рабочих поверхностей;
с механически обработанными рабочими поверхностями.

Примеры условных обозначений

Линейки лекальной трехгранной, класса точности 1, длиной 200 мм:

Линейка ЛТ-1 — 200 ГОСТ 8026—92

То же, поверочной, мостика, класса точности 2, длиной 1600 мм, шаброванной:

Линейка ШМ-2—1600-Ш ГОСТ 8026—92

То же, поверочной угловой, класса точности 0, длиной 630 мм с углом $\alpha = 60^\circ$, с механически обработанными рабочими поверхностями:

Линейка УТ-0—630—60 ГОСТ 8026—92

2. ТЕХНИЧЕСКИЕ ТРЕБОВАНИЯ

2.1. Линейки должны быть изготовлены в соответствии с требованиями настоящего стандарта по рабочим чертежам, утвержденным в установленном порядке.

Таблица 2

L, мм	Допуск прямолинейности, мкм	
	Класс точности	
	0	1
50	0,6	1,0
80	0,6	1,2
125	0,6	1,6
200	1,2	2,0
320	1,6	2,5
500	2,0	3,0

2.2. Допуски прямолинейности рабочих поверхностей линейек типов ЛД, ЛТ и ЛЧ при температуре окружающей среды $(20 \pm 5)^\circ\text{C}$, при изменении температуры, не превышающем $0,5^\circ\text{C}/\text{ч}$ в диапазоне угла наклона линейек $\pm 20^\circ$ от среднего положения, указаны в табл. 2.

2.3. Допуски плоскостности рабочих поверхностей линейек типов ШП, ШПХ и ШД при их установке на две опоры, расположенные против нанесенных на линейки рисок (риски должны быть расположены на расстоянии $2/3L$ от концов линейки), допуски плоскостности линейек типов ШП-ТК, ШМ-ТК, УТ-ТК, УТ и ШМ, допуски

параллельности рабочих поверхностей линейек типов ШП, ШПХ, ШД и ШП-ТК, а также допуски перпендикулярности боковых поверхностей рабочим поверхностям линейек типов ШП, ШПХ и ШМ указаны в табл. 3. При этом допуски плоскостности, параллельности и перпендикулярности относятся к температуре окружающей среды, не превышающей значений, указанных в табл. 4, при изменении температуры, не превышающей $0,5^\circ\text{C}/\text{ч}$, и относительной влажности до 80 % при температуре 25°C .

Таблица 3

Длина линейки L, мм	Допуск плоскостности					Допуск параллельности					Допуск перпендикулярности		
	для классов точности											0,01	1 и 2
	00	0	01	1	2	00	0	01	1	2			
мкм													
400	1,6	2,5	4	6	10	2,5	4	6	10	16	25	40	
630	2	3	5	8	12	—	5	8	12	20			
1000	2,5	4	6	10	16	—	6	10	16	25			
1600	4	6	10	16	25	—	10	16	25	40			
2000	5	8	12	20	30	—	—	20	30	50	30		
2500	6	10	16	25	40	—	—	25	40	60			
3000	8	12	20	30	50	—	—	30	50	80			
4000	—	—	—	40	60	—	—	—	60	100	—	—	

Примечание. Указанные в табл. 3 требования к допускам плоскостности и параллельности линейек типов ШП, ШПХ, ШД и допускам плоскостности линейек типов ШМ и УТ не распространяют на зону, расположенную на расстоянии 1 мм от края в поперечном направлении при длине линейек до 2500 мм и 1,5 мм при длине линейек более 2500 мм, а в продольном направлении на расстоянии 5 мм от края при длине до 2500 мм и на расстоянии 10 мм при длине линейек более 2500 мм.

Таблица 4

Длина линейки L, мм	Температура окружающей среды при проверке плоскостности, параллельности и перпендикулярности												
	для типов линеек												
	ШП-ТК, ШМ-ТК		ШП, ШПХ		ШД		УТ		УТ-ТК		ШМ		
	для классов точности												
	00; 0	01	0	01; 1; 2	0	01	1; 2	0	1; 2	0	1	01; 1	2
°С													
400			20±3	20±5				20±3	20±5	20±3	20±5	20±5	
630					20±3							20±4	
1000	20±3	20±5	—	—		20±5							20±5
1600			—	—			—	—	—	—	—	20±3	
2000			—	—			—	—	—	—	—		20±4
2500			—	—			—	—	—	—	—		
3000			—	—			—	—	—	—	—		
4000	—	—	—	—		—	20±5	—	—	—	—	—	—

2.4. У линеек типов ШМ и УТ, предназначенных для работы по методу «пятен на краску», рабочие поверхности должны быть шаброваны. Шаброванные рабочие поверхности линеек при проверке по краске должны иметь число пятен в квадрате со стороной 25 мм не менее:

30 — для линеек класса точности 0; 01.

25 — для линеек класса точности 1;

20 — для линеек класса точности 2.

Разность числа пятен в любых двух квадратах со стороной 25 мм должна быть не более 5.

Примечание. Требования к числу пятен не распространяют на зону, расположенную на расстоянии 1 мм от края в поперечном направлении при длине линеек до 2500 мм и 1,5 мм при длине линеек более 2500 мм, а в продольном направлении на расстоянии 5 мм от края при длине линеек до 2500 мм и на расстоянии 10 мм при длине линеек более 2500 мм.

2.5. Отклонение угла α от номинального значения для линеек типов УТ-ТК и УТ не должно превышать:

$\pm 2,5'$ — для линеек класса точности 0;

$\pm 5'$ — для линеек класса точности 1;

$\pm 10'$ — для линеек класса точности 2.

2.6. Линейки типов ЛД, ЛТ, ЛЧ, ШП, ШПХ, ШД, ШМ и УТ должны изготавливаться из материалов, указанных в табл. 5.

Таблица 5

Тип линеек	Материал	Твердость рабочих поверхностей линеек	Разность в твердости на любых участках рабочей поверхности одной линейки в числах единиц твердости, не более
ЛД	Инструментальная легированная сталь марки X по ГОСТ 5950 или шарикоподшипниковая сталь марки ШХ15 по ГОСТ 801	Не ниже 61 HRC ₂ по ГОСТ 9013	3 HRC ₂
ЛТ и ЛЧ	Инструментальная легированная сталь марки X по ГОСТ 5950 или шарикоподшипниковая сталь марки ШХ15 по ГОСТ 801	Не ниже 59 HRC ₂ по ГОСТ 9013	3 HRC ₂
ШП, ШПХ и ШД	Инструментальная углеродистая сталь марки У7 по ГОСТ 1435. Допускается применение стали марки 50 и выше по ГОСТ 1050	Не ниже 51 HRC ₂ по ГОСТ 9013	3 HRC ₂ — для линеек длиной до 1000 мм; 5 HRC ₂ — для линеек длиной более 1000 мм

Тип линейки	Материал	Твердость рабочих поверхностей линейки	Разность в твердости на любых участках рабочей поверхности одной линейки в числах единиц твердости, не более
ШМ и УТ	Серый чугун марки СЧ20 по ГОСТ 1412	170 . . . 230 НВ по ГОСТ 9012	10 НВ — для линейки длиной до 630 мм;
	Высокопрочный чугун марки ВЧ50 по ГОСТ 7293	153 . . . 245 НВ по ГОСТ 9012	20 НВ — для линейки длиной более 630 мм до 2000 мм; 25 НВ — для линейки длиной более 2000 мм

2.7. Линейки типов ШП-ТК, ШМ-ТК и УТ-ТК должны изготавливаться из диабазы, габбро и различного типа гранитов, имеющих предел прочности на сжатие не менее 264,9 МПа.

2.8. Параметр шероховатости Ra механически обработанных поверхностей линейки по ГОСТ 2789 должен соответствовать указанному в табл. 6.

Таблица 6

Тип линейки	Длина линейки L , мм	Параметр шероховатости поверхностей Ra					прилегающих к рабочим поверхностям
		рабочих для линейки класса точности					
		00	0	01	1	2	
		мкм, не более					
ЛД ЛТ ЛЧ	до 500 до 500 до 500	—	0,04	—	0,04	—	0,32
ШП-ТК	400	0,32	0,32	0,32	—	—	1,25
ШП	до 630	—	0,16	0,16	0,32	0,63	
ШД	до 1000 св. 1000	— —	0,16 0,32	0,16 0,32	0,32 0,63	0,63 1,25	
ШМ-ТК	до 1000 св. 1000	0,32	0,32	0,32	—	—	2,50
ШМ	до 1000 св. 1000	— —	— —	0,16 0,32	0,32 0,63	0,63 1,25	1,25
УТ	до 1000	—	0,16	—	0,32	0,63	—
УТ-ТК	до 1000	—	0,16	—	0,32	—	—

Примечание. Базовая длина для шероховатости поверхности устанавливается:

$Ra \leq 0,320$ мкм — 0,25 мм;

$Ra > 0,320$ мкм — 0,80 мм;

2.9. Необработанные поверхности линейки типов ШД, ШМ и УТ должны быть очищены и иметь лакокрасочное покрытие.

2.10. На линейках типов ЛД, ЛТ и ЛЧ длиной 80 мм и более должны быть теплоизоляционные накладки. Линейки типов ЛТ и ЛЧ допускается изготавливать с ручками вместо накладок.

2.11. На рабочих поверхностях линейки типов ШП-ТК, ШМ-ТК и УТ-ТК не должно быть трещин, выбоин и других дефектов, влияющих на эксплуатационные качества линейки.

2.12. Линейки типов ЛД, ЛТ, ЛЧ, ШП, ШПХ, ШД, ШМ и УТ должны быть размагничены.

2.13. Рабочие и боковые поверхности линейки типа ШПХ должны быть хромированы. На торцах линейки допускаются контактные пятна размером не более 5 мм.

2.14. Средний полный срок службы линейки типов ЛД, ЛТ, ЛЧ, ШП, ШПХ, ШД, ШМ и УТ должен быть не менее 8 лет, а линейки типов ШП-ТК, ШМ-ТК и УТ-ТК — не менее 10 лет.

Критерием предельного состояния является износ рабочих поверхностей, при котором невозможно их восстановление до требований, предусмотренных пп. 2.2—2.4.

2.15. Средний срок сохраняемости линейки типов ЛД, ЛТ, ЛЧ, ШП, ШПХ, ШД, ШМ и УТ — не менее 2 лет, а линейки типов ШП-ТК, ШМ-ТК и УТ-ТК — не менее 3 лет.

2.16. Комплектность

К линейкам прилагают паспорт по ГОСТ 2.601.

2.17. Маркировка — по ГОСТ 13762.

2.17.1. На нерабочей поверхности каждой линейки или прикрепленной табличке должно быть дополнительно нанесено:

порядковый номер по системе нумерации предприятия-изготовителя на линейках типов ШП-ТК, ШП, ШПХ, ШД, ШМ-ТК, ШМ, УТ и УТ-ТК;

год выпуска или его условное обозначение;

класс точности;

риски против мест невыгоднейшего расположения опор на линейках типов ШП-ТК, ШП, ШПХ и ШД;

обозначение настоящего стандарта.

2.18. Упаковка — по ГОСТ 13762.

2.18.1. Линейки типов ШП-ТК, ШМ и ШМ-ТК допускается вместо футляров закрывать специальными деревянными щитками.

2.18.2. Допускается упаковывать линейки в ящики фанерные по ГОСТ 5959 и ящики многооборотные по ГОСТ 9396.

3. ПРИЕМКА

3.1. Для проверки соответствия линеек требованиям настоящего стандарта проводят приемочный контроль, периодические испытания и испытания на надежность.

3.2. При приемочном контроле линейки должны проверяться на соответствие требованиям пп. 2.2—2.5, 2.8—2.11.

3.3. Периодические испытания проводят не реже одного раза в шесть лет на соответствие требованиям п. 2.18 в части требований к транспортированию линеек в упаковке и не менее одного раза в три года на соответствие всем остальным требованиям настоящего стандарта, кроме пп. 2.14 и 2.15. Периодическим испытаниям следует подвергать не менее чем по 5 линеек каждого типового представителя из числа линеек, прошедших приемочный контроль.

Если при испытаниях обнаружено, что линейки соответствуют всем проверяемым требованиям, результаты периодических испытаний считают удовлетворительными.

3.4. Подтверждение показателей надежности (пп. 2.14 и 2.15) проводят не реже одного раза в три года по программам испытаний на надежность, разработанным в соответствии с ГОСТ 27.410 и утвержденным в установленном порядке. Допускается совмещение испытаний на надежность с периодическими испытаниями.

4. МЕТОДЫ КОНТРОЛЯ

4.1. Поверка стальных и чугунных линеек — по МИ 1729.

Поверку линеек типов ШМ-ТК, ШП-ТК и УТ-ТК проводят по методике, приведенной в паспорте.

4.2. Воздействие климатических факторов среды при транспортировании проверяют на типовых представителях в климатических камерах в следующих режимах:

при температуре плюс $(50 \pm 3) ^\circ\text{C}$, минус $(50 \pm 3) ^\circ\text{C}$;

при относительной влажности $(95 \pm 3) \%$ при температуре плюс $(35 \pm 3) ^\circ\text{C}$.

Выдержка в климатической камере в каждом режиме — 2 ч. После испытаний отклонения от прямолинейности, плоскостности и параллельности не должны превышать значений, установленных в пп. 2.2 и 2.3.

4.3. Воздействие тряски при транспортировании проверяют на типовых представителях. Испытания упакованных линеек проводят транспортированием на грузовой автомашине со скоростью 20—40 км/ч по грунтовой дороге на расстоянии 250 км.

Испытания воздействием тряски можно проводить также на ударном стенде, создающем тряску с ускорением 30 м/с^2 и частотой 80—120 ударов в минуту.

Ящики с упакованными линейками крепят к стенду и испытывают при общем числе ударов 15000. После испытаний отклонения от прямолинейности, плоскостности и параллельности не должны превышать значений, установленных в пп. 2.2 и 2.3.

5. ТРАНСПОРТИРОВАНИЕ И ХРАНЕНИЕ

5.1. Транспортирование и хранение — по ГОСТ 13762.

5.2. При транспортировании линеек в контейнерах с расшивкой, исключаяющей их перемещение, допускается не упаковывать их в транспортную тару.

При транспортировании леек допускается использовать тару с многооборотными салазками и пакетную упаковку.

6. ГАРАНТИИ ИЗГОТОВИТЕЛЯ

6.1. Изготовитель гарантирует соответствие всех выпускаемых леек требованиям настоящего стандарта при соблюдении правил хранения и эксплуатации.

Гарантийный срок эксплуатации леек типов ЛД, ЛТ, ЛЧ, ШП, ШПХ, ШД, ШМ и УТ — 12 мес со дня ввода в эксплуатацию, а леек типов ШП-ТК, ШМ-ТК и УТ-ТК — 24 мес со дня ввода в эксплуатацию.

ИНФОРМАЦИОННЫЕ ДАННЫЕ

1. РАЗРАБОТАН И ВНЕСЕН Техническим комитетом ТК 242 «Допуски и средства контроля»
2. УТВЕРЖДЕН И ВВЕДЕН В ДЕЙСТВИЕ Постановлением Госстандарта от 23.03.92 № 233
3. ВЗАМЕН ГОСТ 8026—75

4. ССЫЛОЧНЫЕ НОРМАТИВНО-ТЕХНИЧЕСКИЕ ДОКУМЕНТЫ

Обозначение НТД, на который дана ссылка	Номер пункта	Обозначение НТД, на который дана ссылка	Номер пункта
ГОСТ 2.601—95*	2.16	ГОСТ 5959—80	2.18.2
ГОСТ 27.410—87	3.4	ГОСТ 7293—85	2.6
ГОСТ 801—78	2.6	ГОСТ 9012—59	2.6
ГОСТ 1050—88	2.6	ГОСТ 9013—59	2.6
ГОСТ 1412—85	2.6	ГОСТ 9396—88	2.18.2
ГОСТ 1435—99	2.6	ГОСТ 13762—86	2.17; 2.18; 5.1
ГОСТ 2789—73	2.8	МИ 1729—87	4.1
ГОСТ 5950—2000	2.6		

5. ПЕРЕИЗДАНИЕ. Август 2003 г.

Переиздание (по состоянию на март 2008 г.)

* См. примечание ФГУП «СТАНДАРТИНФОРМ» (с. 9).

ПРИМЕЧАНИЕ ФГУП «СТАНДАРТИНФОРМ»

Указанный в разделе «Информационные данные» к ГОСТ 8026—92:
ГОСТ 2.601—95 заменен на ГОСТ 2.601—2006.