

Система стандартов безопасности труда

СРЕДСТВА ИНДИВИДУАЛЬНОЙ ЗАЩИТЫ
ОРГАНОВ ДЫХАНИЯ.
ПОЛУМАСКИ И ЧЕТВЕРТЬМАСКИ
ИЗ ИЗОЛИРУЮЩИХ МАТЕРИАЛОВ

Общие технические условия

Издание официальное

Предисловие

1 РАЗРАБОТАН Рабочей группой ПК 2 «Средства индивидуальной защиты органов дыхания» Технического комитета по стандартизации средств индивидуальной защиты ТК 320 «СИЗ»

ВНЕСЕН Техническим комитетом по стандартизации средств индивидуальной защиты ТК 320 «СИЗ»

2 ПРИНЯТ И ВВЕДЕН В ДЕЙСТВИЕ Постановлением Госстандарта России от 28 декабря 1999 г. № 730-ст

3 Настоящий стандарт представляет собой аутентичный текст регионального стандарта ЕН 140—89 «Средства индивидуальной защиты органов дыхания. Полумаски и четвертьмаски из изолирующих материалов. Требования, испытания, маркировка» и содержит дополнительные требования, отражающие потребности экономики страны

4 ВВЕДЕН ВПЕРВЫЕ

© ИПК Издательство стандартов, 2000

Настоящий стандарт не может быть полностью или частично воспроизведен, тиражирован и распространен в качестве официального издания без разрешения Госстандарта России

должна быть (800 ± 50) °С. Измерение температуры осуществляют с помощью изолированной минеральным материалом термопары диаметром 1,5 мм.

В протоколе необходимо зафиксировать все неполадки, возникшие при проведении испытаний, например частичную блокировку горелки при неправильной установке температуры пламени.

Голову манекена приводят в движение и отмечают влияние пламени на полумаску/четвертьмаску при однократном ее прохождении через пламя внешней стороной лицевой части. Испытание необходимо повторять с тем, чтобы провести оценку устойчивости к воспламенению всех материалов внешней поверхности полумаски/четвертьмаски. Каждый компонент должен проходить через пламя однократно.

7.7 Ремни крепления и/или оголовье. Испытания на растяжение

7.7.1 Подготовка образцов к испытаниям

Испытаниям подлежат два образца: один в состоянии после поставки и один после температурного воздействия (7.4).

7.7.2 Подготовка и проведение испытаний

Необходимо приложить силу к свободным концам ремней крепления и/или оголовья полумасок/четвертьмасок. Если ремни крепления полумасок/четвертьмасок не содержат таких свободных концов, то силу следует приложить к местам соединения лицевой части и ремней крепления и/или оголовья.

В тех лицевых частях, где имеются в наличии какие-либо поддерживающие ремни, последние должны быть крепко зафиксированы на голове манекена так, чтобы они были закреплены с одного конца и протянуты через другой конец ремней крепления.

7.8 Соединительные узлы

7.8.1 Подготовка образцов к испытаниям

Испытаниям подлежат два образца: один в состоянии после поставки и один после температурного воздействия (7.4).

7.8.2 Подготовка и проведение испытания

Время испытания — 10 с. Голову манекена с закрепленной лицевой частью устанавливают таким образом, чтобы нагрузка в 50 Н была приложена перпендикулярно к плоскости соединительного узла (рисунок 1). Для того, чтобы обеспечить более плотную фиксацию полумаски/четвертьмаски на голове манекена и возможность непосредственного приложения нагрузки, полумаску/четвертьмаску закрепляют вокруг соединительного узла ограничительными ремнями и лентами поверх головы манекена, избегая закрепления устройства в целом.

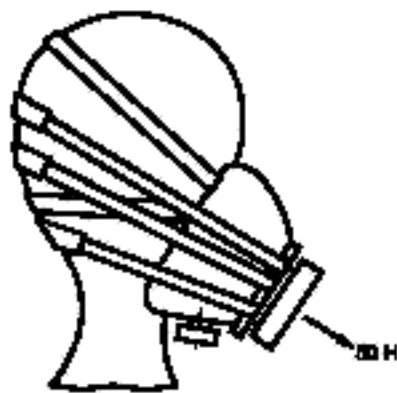


Рисунок 1 — Размещение соединительного узла при испытании

7.9 Клапан выдоха. Испытания воздушным потоком

7.9.1 Подготовка образцов к испытаниям

Испытаниям подлежат два образца: один в состоянии после поставки и один после температурного воздействия (7.4).

7.9.2 Проведение испытаний

Испытания следует проводить на установке, приведенной на рисунке 2, в соответствии с требованиями 4.8, 5.4.

7.10 Клапан выдоха. Испытания на растяжение

7.10.1 Подготовка образцов к испытаниям

Испытаниям подлежат два образца: один в состоянии после поставки и один после температурного воздействия (7.4).

7.10.2 Проведение испытаний

Полумаску/четвертьмаску плотно закрепляют на голове манекена и в течение 10 с прикладывают к клапану выдоха силу 10 Н, направленную перпендикулярно к плоскости клапана выдоха. После окончания испытания клапан выдоха не должен претерпевать каких-либо изменений.

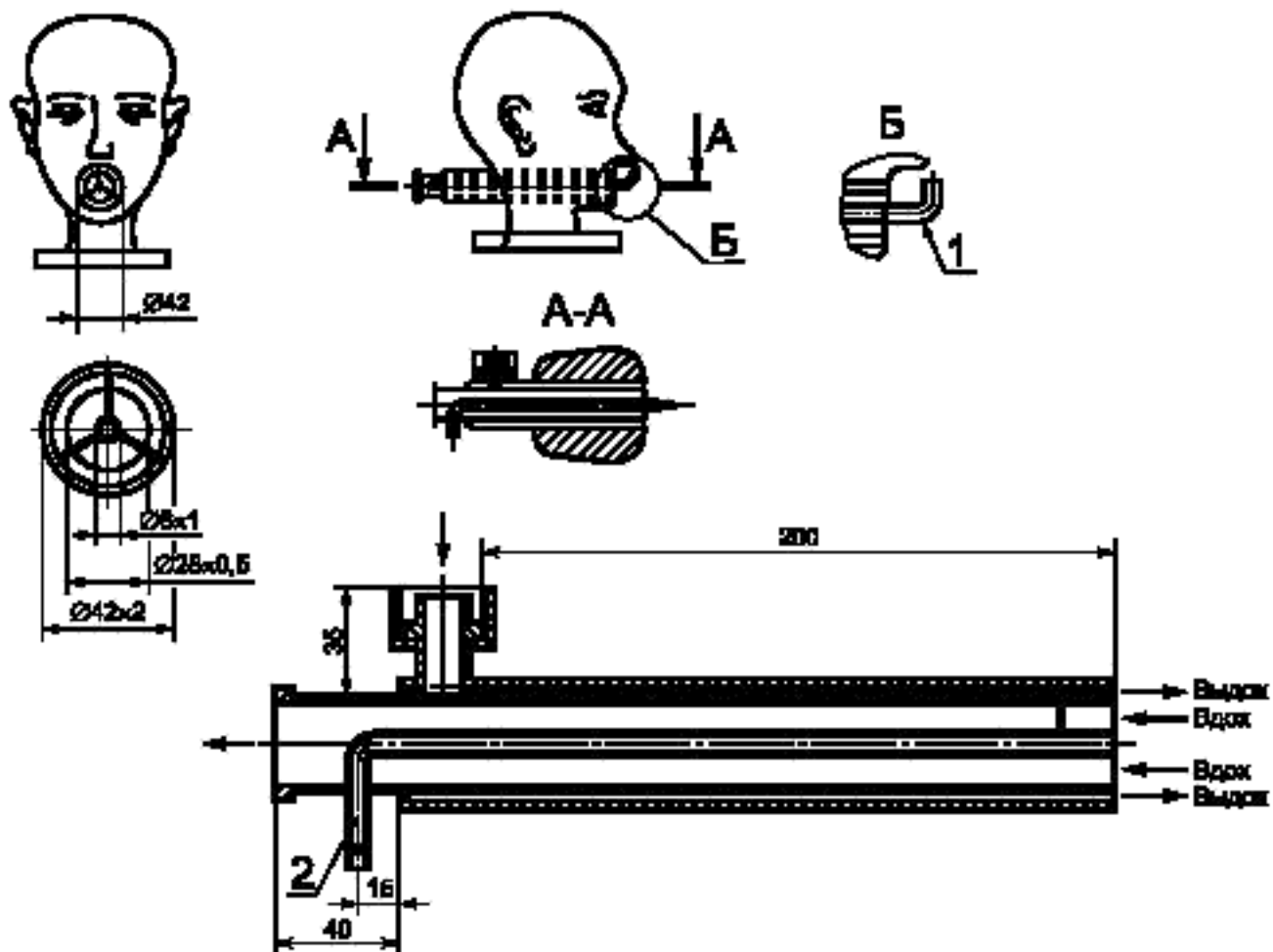
7.11 Содержание диоксида углерода во вдыхаемом воздухе

7.11.1 Подготовка образцов к испытаниям

Испытаниям подлежат два образца: один в состоянии после поставки и один после температурного воздействия (7.4).

7.11.2 Оборудование

Установка состоит из дыхательной машины с соленоидными клапанами, контролируемые дыхательной машиной, соединителя, расходомера CO₂, анализатора CO₂.



1 – втулка для измерения сопротивления воздушному потоку; 2 – измерение CO_2 (на вдохе)

Рисунок 2 — Шеффилдская голова манекена для испытания по определению содержания диоксида углерода во вдыхаемом воздухе для полумаски/четвертьмаски

7.11.3 Подготовка и проведение испытаний

Образец полумаски/четвертьмаски, подсоединенный к данной установке, включают в дыхательный цикл, обеспечиваемый дыхательной машиной.

Полумаска/четвертьмаска должна надежно, герметично и без деформации надеваться на голову манекена (см. рисунок 2).

В случае необходимости, лицевая часть может быть прикреплена к голове манекена с помощью поливинилхлоридной ленты или другого уплотнителя.

При измерении содержания диоксида углерода не следует использовать вставку для измерения сопротивления дыханию (рисунок 2).

Как показано на рисунке 2, конец концентрических трубок должен находиться на уровне «губ» манекена, а трубка образца — на уровне конца концентрических трубок.

Воздух подается от дыхательной машины, отрегулированной на 25 циклов/мин и $2,0 \text{ дм}^3/\text{ход}$, при этом содержание диоксида углерода в выдыхаемом воздухе должно составлять 5 об. %.

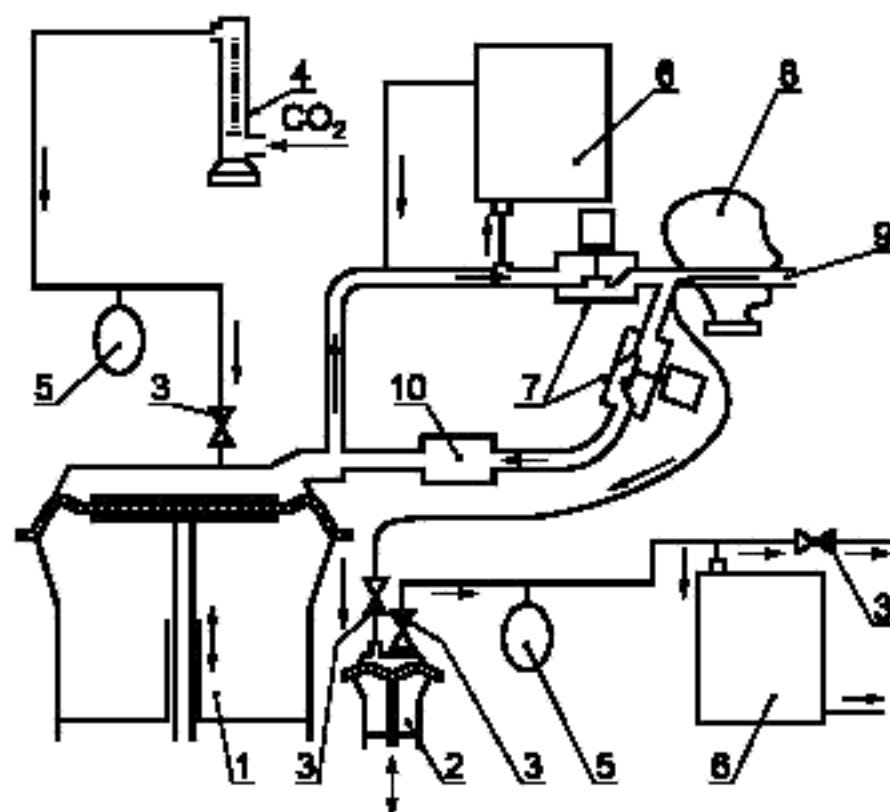
При увеличении концентрации CO_2 в процессе испытаний следует поместить абсорбер CO_2 в цикл вдоха между соленоидным клапаном и дыхательной машиной.

Схема испытательной установки по определению содержания диоксида углерода во вдыхаемом воздухе представлена на рисунке 3.

CO_2 подают в дыхательную машину через контрольный клапан, расходомер, компенсационный резервуар и два односторонних клапана.

Непосредственно перед соленоидным клапаном проводят постоянный отбор небольшого количества выдыхаемого воздуха через линию отбора проб, которое потом вновь возвращается в выдыхаемый воздух через анализатор CO_2 .

Для измерения содержания CO_2 во вдыхаемом воздухе 5 % объема «вдоха» дыхательной машины отбирается в определенном месте с помощью вспомогательного «легкого» и затем подается



1 — дыхательная машина; 2 — вспомогательное «легкое»; 3 — односторонний клапан; 4 — расходомер; 5 — компенсатор; 6 — анализатор диоксида углерода; 7 — соленоидный клапан; 8 — голова манекена; 9 — трубка для отбора проб из вдыхаемого воздуха (см. рисунок 2); 10 — поглотитель диоксида углерода

Рисунок 3 — Схема установки для определения содержания диоксида углерода во вдыхаемом воздухе

в анализатор CO_2 . Общий объем «мертвого пространства» воздушной линии (за исключением дыхательной машины) испытательной установки не должен превышать 2 дм^3 .

Необходимо проводить постоянное измерение и регистрацию содержания диоксида углерода во вдыхаемом воздухе.

Уровень содержания диоксида углерода в окружающей атмосфере следует определять на уровне кончика носа головы манекена на расстоянии метра от лица. Содержание диоксида углерода в окружающей атмосфере следует измерять после стабилизации содержания диоксида углерода во вдыхаемом воздухе.

Другим способом определения содержания диоксида углерода в окружающей атмосфере является проведение измерений в трубке для отбора проб при отключенной подаче диоксида углерода.

Испытания проводят до установления стабильного значения содержания диоксида углерода во вдыхаемом воздухе.

Из измеренного значения вычитают содержание диоксида углерода в окружающей атмосфере. При содержании диоксида углерода в окружающей атмосфере, не превышающем $0,1 \%$, результаты считаются действительными.

Образец трижды закрепляют на голове манекена с каждым последующим измерением содержания диоксида углерода. На основании усреднения полученных результатов трех опытов определяют содержание диоксида углерода во вдыхаемом воздухе.

7.12 Начальное сопротивление воздушному потоку

7.12.1 Подготовка образцов к испытаниям

Испытаниям подлежат два образца: один в состоянии после поставки и один после температурного воздействия (7.4).

7.12.2 Подготовка и проведение испытаний

Испытания по определению сопротивления воздушному потоку проводят последовательно при пяти определенных ориентациях лицевой части, надежно (но без деформаций) закрепленной на голове манекена: с лицевой частью, смотрящей вперед, вертикально направленной вверх, вертикаль-

но опущенной вниз, с обычной вертикальной осью головы, расположенной горизонтально, и с лицевой частью, смотрящей вправо и влево.

7.12.2.1 Сопротивление воздушному потоку на выдохе

Полумаску/четвертьмаску с клапанами плотно надевают на голову манекена. Сопротивление воздушному потоку на выдохе измеряют у ротового отверстия головы манекена с использованием адаптера, как показано на рисунке 2, и дыхательной машины с установленным режимом работы 25 циклов/мин и $2,0 \text{ дм}^3/\text{ход}$ или постоянного потока расходом $160 \text{ дм}^3/\text{мин}$. При этом следует использовать подходящий преобразователь давления (см. рисунок 2).

7.12.2.2 Сопротивление воздушному потоку на входе

Испытание сопротивления воздушному потоку на входе проводят на постоянном воздушном потоке расходом 30 и $95 \text{ дм}^3/\text{мин}$.

7.12.2.3 Корректировка

Сопротивление приводят к нормальным условиям: температуре $20 \text{ }^\circ\text{C}$ и давлению 1 атм.

7.13 Коэффициент подсоса под полумаску/четвертьмаску

7.13.1 Сущность метода

Сущность метода определения коэффициента подсоса под полумаску/четвертьмаску заключается в определении отношения концентрации тест-вещества в подмасочном пространстве полумаски/четвертьмаски, надетой на испытуемого, к концентрации тест-вещества в атмосфере камеры.

Для определения коэффициента подсоса под полумаску/четвертьмаску могут быть применимы методы с использованием гексафторида серы или аэрозоля хлорида натрия.

7.13.2 Подготовка образцов к испытаниям

Испытаниям подлежат два образца: один в состоянии после поставки и один после температурного воздействия (7.4).

7.13.3 Испытатели

К испытаниям привлекают практически здоровых людей без бороды и бакенбардов, знакомых с данным или подобным оборудованием, ознакомленных также с характером испытаний и условиями их проведения, в количестве десяти человек.

Не следует привлекать к испытаниям людей, для которых невозможно добиться удовлетворительного прилегания полумаски/четвертьмаски.

Протокол испытаний должен содержать описание четырех основных параметров лиц испытуемых (в миллиметрах) (для информации), показанных на рисунке 4.

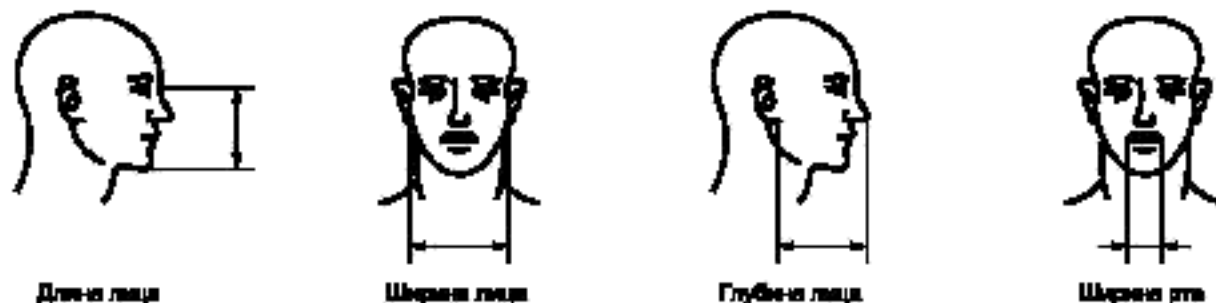


Рисунок 4 — Параметры лица

При наличии нескольких размеров лицевых частей испытуемого подбирают себе наиболее подходящий размер.

7.13.4 Оборудование для испытаний

7.13.4.1 Атмосфера в камере

Воздух, содержащий тест-вещество, должен поступать через распределитель потока преимущественно в верхнюю часть камеры и направляться вниз к голове испытуемого со скоростью потока от 0,1 до 0,2 м/с. Скорость потока измеряют вблизи головы испытуемого. Следует проверить равномерность распределения концентрации аэрозоля внутри эффективного рабочего объема.

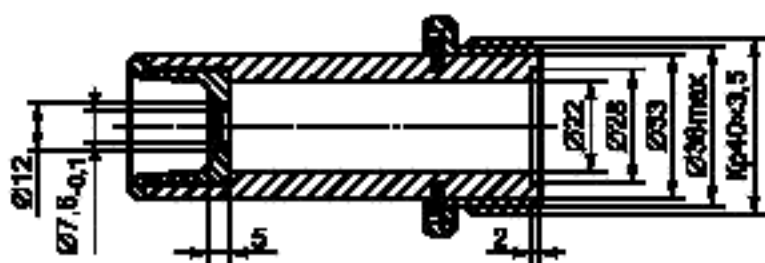
Конструкция камеры должна предусматривать также возможность поступления к испытуемому во время испытаний воздуха, не содержащего тест-вещества.

7.13.4.2 Тредбан

Тредбан, расположенный внутри испытательной камеры, должен обеспечивать движение по нему испытуемого со скоростью 6 км/ч.

7.13.4.3 Моделирование фильтров

Если лицевую часть используют в комбинации с фильтром, имеющим резьбу в соответствии с ГОСТ Р 12.4.214, то необходимо применять устройство, моделирующее максимальную массу и сопротивление фильтров, допустимые для данного вида лицевой части (рисунок 5). Такое устройство



Данные устройства, имитирующего фильтр: масса 300 г, равномерно распределенная по всей длине; сопротивление потоку воздуха 1 кПа при расходе постоянного потока воздуха 95 дм³/мин; общая длина 96 мм

Рисунок 5 — Моделирование фильтра для фильтров (полумасок/четвертьмасок) на резьбовом соединении в соответствии с ГОСТ Р 12.4.214

размеров, подобрать себе наиболее подходящие. При необходимости, испытателю должна быть оказана помощь в правильном надевании полумаски/четвертьмаски в соответствии с указаниями по эксплуатации.

Следует проинформировать испытателей о том, что они, при желании, могут подгонять полумаску/четвертьмаску во время испытаний. При этом следует повторить ту часть испытания, которая имеет отношение к проведенной подгонке.

До окончания испытаний испытателям не следует сообщать никаких результатов. После надевания полумаски/четвертьмаски необходимо спросить у каждого испытателя, хорошо ли прилегла полумаска/четвертьмаска. Если ответ положительный, то следует начать испытание, если отрицательный, то испытателя нужно заменить другим.

7.13.5.1 Порядок проведения испытаний

Порядок проведения испытаний должен быть следующим:

- а) убедиться в том, что доступ воздуха, содержащего тест-вещество, в камеру перекрыт;
- б) поместить испытателя в камеру. Присоединить пробоотборник к лицевой части. Попросить испытателя двигаться со скоростью 6 км/ч в течение 2 мин. Измерить концентрацию тест-вещества в подмасочном пространстве для определения фонового уровня;
- в) получить воспроизводимые показания;
- г) включить подачу воздуха, содержащего тест-вещество, в испытательную камеру;
- д) испытатель должен продолжать ходьбу в течение следующих 2 мин или до достижения заданных параметров концентрации тест-вещества в испытательной камере;
- е) во время испытаний испытатель должен:
 - 1) выполнять ходьбу в течение 2 мин без поворотов головы и разговоров,
 - 2) поворачивать голову из стороны в сторону (приблизительно 15 раз) в течение 2 мин, как бы осматривая стенки камеры,
 - 3) поднимать и опускать голову (приблизительно 15 раз) в течение 2 мин, как бы осматривая пол и потолок,
 - 4) произносить вслух алфавит или предусмотренный текст, как бы общаясь со своим коллегой в течение 2 мин,
 - 5) выполнять ходьбу в течение 2 мин без поворотов головы и разговоров;
- ж) при этом регистрируют:
 - 1) концентрацию тест-вещества под колпаком камеры,
 - 2) концентрацию тест-вещества в подмасочном пространстве после каждого действия испытателя;
- и) отключить подачу воздуха, содержащего тест-вещество, в испытательную камеру;
- к) после очищения колпака трубопровода камеры от тест-вещества вывести из нее испытателя;
- л) повторить испытание с привлечением другого испытателя и другого образца полумаски/четвертьмаски.

должно присоединяться к источнику подачи чистого воздуха с помощью сверхлегкого эластичного шланга.

При использовании лицевой части с особым соединением источник чистого воздуха должен быть присоединен к фильтру или устройству, обычно используемому с данной лицевой частью.

Необходимо следить, чтобы присоединение шланга подачи чистого воздуха к лицевой части не влияло бы на лицевую часть и, в случае необходимости, обеспечить закрепление этого шланга.

7.13.5 Методика проведения испытаний

Испытатели должны быть ознакомлены с указаниями по эксплуатации и, в случае наличия полумасок/четвертьмасок разных

7.13.6 Метод с использованием гексафторида серы SF₆

7.13.6.1 Сущность метода

Сущность метода состоит в определении отношения концентрации гексафторида серы в подмасочном пространстве полумаски/четвертьмаски, надетой на голову испытуемого, к концентрации гексафторида серы в испытательной камере.

7.13.6.2 Оборудование для испытаний

Схема испытательной установки приведена на рисунке 6.

1 — тредбан; 2 — колпак/камера; 3 — распределитель потока, 4 — подвеска; 5 — шланг для подачи тест-вещества; 6 — место разбавления SF₆; 7 — расходомер воздуха, снабженный контрольным устройством; 8 — расходомер SF₆, снабженный контрольным устройством; 9 — пробоотборник для отбора тест-вещества; 10 — прибор для измерения концентрации тест-вещества; 11 — трубка для отбора проб для определения концентрации тест-вещества; 12 — прибор для измерения концентрации тест-вещества во вдыхаемом воздухе; 13 — регистрирующее устройство; 14 — имитатор фильтра; 15 — воздух для дыхания, не содержащий тест-вещества

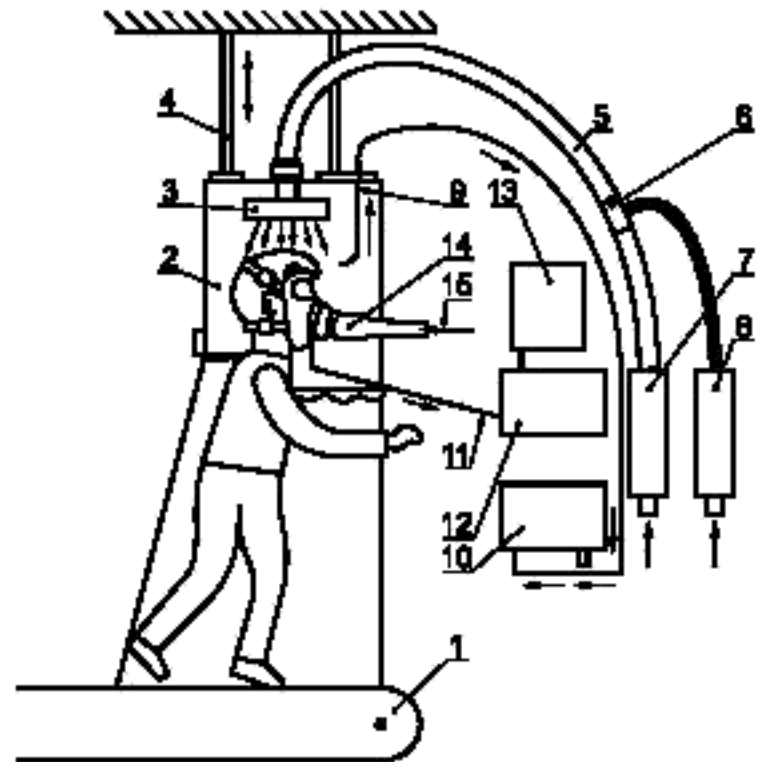


Рисунок 6 — Схема испытательной установки для определения коэффициента подсоса под полумаску/четвертьмаску с использованием гексафторида серы

7.13.6.3 Тест-вещество

В качестве тест-вещества используют SF₆. Испытуемый в полумаске/четвертьмаске стоит таким образом, чтобы его голова находилась в газовой смеси тест-вещества. Чувствительность детектора должна быть такой, чтобы обеспечивать определение коэффициента подсоса под полумаску/четвертьмаску от 0,01 до 20 % в зависимости от концентрации гексафторида серы.

7.13.6.4 Измерение концентрации

В ходе испытаний проводят постоянный контроль за содержанием SF₆ в атмосфере камеры с использованием анализатора (например основанного на измерении теплопроводности или спектроскопии).

Недопустимо помещать пробоотборник атмосферы в камеру за клапаном выдоха. Концентрацию SF₆ в подмасочном пространстве измеряют с помощью детектора электронного захвата (ДЗЭ) или ИК-спектрометра как можно ближе ко рту испытуемого (приблизительно на расстоянии 5 мм в центре лицевой части). При испытаниях регистрируют температуру и влажность окружающего воздуха.

7.13.6.5 Отбор проб

Для проведения испытаний в лицевой части прорезывают отверстия. Тонкую максимально короткую трубку, проходящую внутрь лицевой части, герметично соединяют с анализатором. Скорость отбора проб должна быть постоянной от 0,3 до 1,5 дм³/мин.

7.13.6.6 Обработка результатов

Коэффициент подсоса под полумаску/четвертьмаску K , %, рассчитывают по результатам измерений только за последние 100 с каждого упражнения, чтобы не смешивать результаты последовательных упражнений:

$$K = C_2 / C_1 \cdot 100 \%, \quad (1)$$

где C_1 — концентрация аэрозоля в камере, мг/м³;

C_2 — усредненная концентрация в подмасочном пространстве, мг/м³.

При измерении C_2 может быть использован интегрирующий самописец.

7.13.7 Метод с использованием аэрозоля хлорида натрия

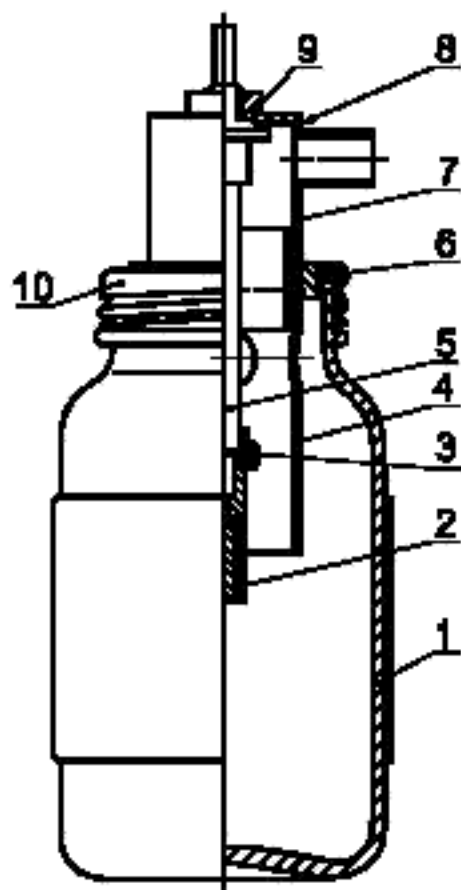
7.13.7.1 Сущность метода

Сущность метода состоит в определении отношения концентрации аэрозоля хлорида натрия в подмасочном пространстве полумаски/четвертьмаски, надетой на голову испытателя, к концентрации аэрозоля хлорида натрия в испытательной камере.

7.13.7.2 Оборудование для испытаний

7.13.7.2.1 Генератор аэрозоля

Аэрозоль NaCl генерируется из 2 %-ного раствора NaCl (х. ч.) в дистиллированной воде при использовании распылителя Коллисона, представленного на рисунке 7.



1 — стеклянный сосуд с навинчивающейся крышкой; 2 — сопло; 3 — волокнистая прокладка (наружный диаметр — 4,5 мм, внутренний диаметр — 2 мм, толщина прокладки — 0,8 мм); 4 — втулка; 5 — стержень; 6 — резиновая прокладка; 7 — головка втулки; 8 — резиновая прокладка (наружный диаметр — 25 мм, внутренний диаметр — 10 мм, толщина — 1,5 мм, уплотнитель для герметизации); 9 — гайка, 10 — навинчивающаяся крышка

Рисунок 7 — Распылитель

Сопло генератора не должно быть направлено к выходным отверстиям резервуара. При этом требуется расход воздуха 100 дм³/мин под давлением 7×10^5 Па. Распылитель и его корпус помещают в воздуховод, через который поддерживают прохождение постоянного воздушного потока. Для получения сухого аэрозоля хлорида натрия, при необходимости, следует нагревать или осушать воздух.

7.13.7.2.2 Тест-аэрозоль

Средняя концентрация NaCl в испытательной камере должна составлять (8 ± 4) мг/м³. Допускается отклонение средней концентрации NaCl по всему эффективному рабочему объему испытательной камеры, не превышающее 10 %. Распределение частиц по размеру должно быть 0,02—2 мкм (аэродинамический диаметр) при среднемассовом диаметре 0,6 мкм.

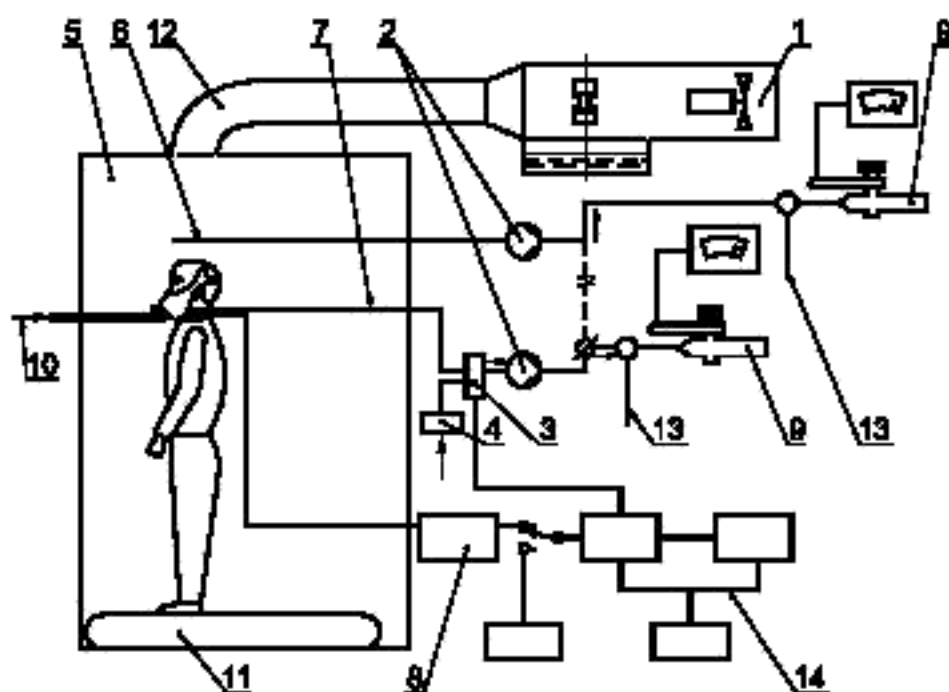
7.13.7.2.3 Установка для определения подсоса под полумаску/четвертьмаску с использованием аэрозоля хлорида натрия

Установка для определения подсоса под полумаску/четвертьмаску с использованием аэрозоля хлорида натрия представлена на рисунке 8.

7.13.7.2.4 Пламенный фотометр

Для измерения концентрации аэрозоля NaCl в подмасочном пространстве полумаски/четвертьмаски должен применяться пламенный фотометр со следующими основными характеристиками:

а) фотометр должен быть предназначен непосредственно для анализа частиц аэрозоля NaCl с диапазоном измерения концентрации NaCl от 15 мг/м³ до 5 нг/м³;



1 — генератор аэрозоля; 2 — насос; 3 — клапан переключения; 4 — фильтр; 5 — испытательная камера; 6 — отбор пробы из испытательной камеры; 7 — отбор пробы из подмасочного пространства маски; 8 — манометр; 9 — фотометр; 10 — имитатор фильтра/чистый воздух; 11 — тредбан; 12 — трубопровод и турбулизатор потока; 13 — дополнительная подача воздуха; 14 — система разделения фаз вдоха-выдоха при отборе проб

Рисунок 8 — Установка для определения коэффициента подсоса через полумаску/четвертьмаску

б) расход постоянного потока в пробе, отбираемой из камеры на фотометр, не должен превышать $15 \text{ дм}^3/\text{мин}$;

в) время отклика фотометра без системы отбора проб не должно превышать 500 мс;

г) необходимо снизить чувствительность фотометра по отношению к другим химическим элементам, в частности, к углероду, концентрация которого меняется в процессе дыхательного цикла. Это достигается обеспечением ширины полосы пропускания интерференционного фильтра не более чем 3 нм, при наличии всех необходимых фильтров для других побочных полос.

7.13.7.2.5 Устройство для отбора проб

Необходимо применять систему, подающую пробу в фотометр только на фазе вдоха. Во время выдоха в фотометр должен подаваться чистый воздух. Основные элементы такой системы следующие:

а) электрический клапан с временем отклика порядка 100 мс. Клапан должен иметь минимально возможное «мертвое пространство» и возможность прохождения прямого неограниченного потока при открытом клапане;

б) датчик давления, который способен фиксировать минимальные изменения давления приблизительно 5 Па и который подключен к пробоотборнику, вставленному в полумаску/четвертьмаску. Датчик должен иметь контролируемый порог чувствительности и сигнализировать о его прохождении в том или обратном направлении. Датчик должен надежно работать при ускорении, вызываемом движениями головы испытуемого;

в) систему раздела фаз вдоха-выдоха, приводящую в действие клапан в ответ на сигнал, получаемый от датчика давления;

г) таймер для регистрации пропорциональности общего дыхательного цикла, во время которого происходит отбор проб.

Схема такой системы отбора проб представлена на рисунке 8.

7.13.7.2.6 Пробоотборник

Пробоотборник представляет собой трубку внутренним диаметром 1 мм. Трубка вводится в подмасочное пространство, надежно и герметично прикрепляется максимально близко к центру

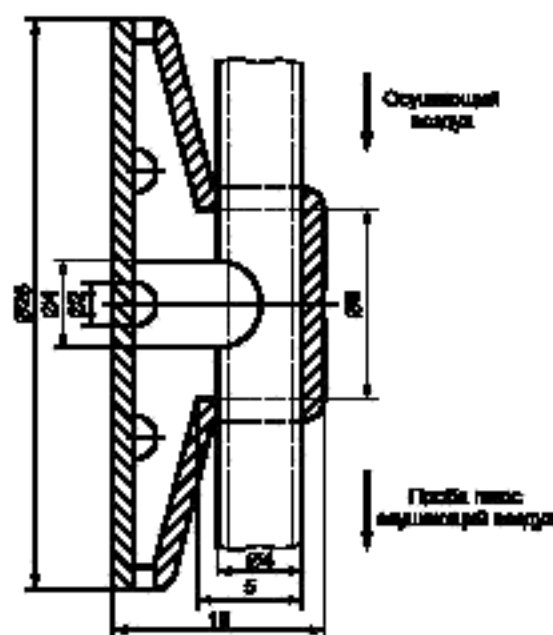


Рисунок 9 — Пробоотборник

лицевой части. В подмасочном пространстве трубку следует вставить в пластмассовый шарик диаметром приблизительно 20 мм с восемью отверстиями диаметром 1,5 мм, расположенными равномерно по поверхности шарика. Необходимо, чтобы шарик чуть касался губ пользователя.

Возможен другой тип пробоотборника с многочисленными отверстиями, представленный на рисунке 9.

7.13.7.2.7 Насос для отбора проб

Если в состав фотометра не входит насос, то используют насос непрерывного действия для отбора проб воздуха из-под полумаски/четвертьмаски во время испытаний. Такой насос регулируется таким образом, чтобы обеспечить отбор постоянного потока воздуха 1 дм³/мин из пробоотборника. В зависимости от типа фотометра может потребоваться разбавление пробы чистым воздухом.

7.13.7.2.8 Отбор проб из испытательной камеры

Концентрацию аэрозоля в испытательной камере контролируют во время испытаний с помощью отдельной системы отбора проб для предотвращения загрязнения линии отбора проб из-под полумаски/четвертьмаски. Для этой цели желательно использовать отдельный пламенный фотометр.

При отсутствии второго фотометра для определения концентрации NaCl в испытательной камере можно использовать тот же фотометр, что и для определения концентрации NaCl в подмасочном пространстве полумаски/четвертьмаски. При этом необходимо дождаться сброса предыдущих показаний фотометра.

7.13.7.2.9 Пробоотборник для регистрации давления

Второй пробоотборник прикрепляют вблизи первого и подсоединяют к датчику давления.

7.13.7.3 Обработка результатов

Коэффициент подсоса под полумаску/четвертьмаску K , %, рассчитывают по результатам измерений только за последние 100 с каждого упражнения, чтобы не смешивать результаты последовательных упражнений:

$$K = C_2/C_1(t_{\text{вл}} + t_{\text{выд}}/t_{\text{вл}})100 \%, \quad (2)$$

где C_1 — концентрация аэрозоля в камере, мг/м³;

C_2 — усредненная концентрация в подмасочном пространстве, мг/м³;

$t_{\text{вл}}$ — суммарная продолжительность фаз вдоха за 100 с измерений, с;

$t_{\text{выд}}$ — суммарная продолжительность фаз выдоха за 100 с измерений, с.

При измерении C_2 может быть использован интегратор.

7.14 Испытание эксплуатационных свойств

7.14.1 Общие положения

Испытанию подлежат две полумаски/четвертьмаски: одна в состоянии после поставки, одна после температурного воздействия в соответствии с 7.4.

Все испытания проводят два испытателя при температуре окружающей среды с регистрацией влажности и температуры на месте испытаний.

Для проведения испытаний привлекаются лица, знакомые с данными или подобными полумасками/четвертьмасками.

При испытании полумаски/четвертьмаски пользователь дает субъективную оценку ее работы.

После испытаний в протокол следует занести замечания испытателя:

- комфортность ремней крепления и (или) оголовья;
- надежность креплений и соединений;
- комфортность контрольных приборов (если они имеются);
- видимость через полумаску/четвертьмаску;
- поле зрения (определяемое с использованием детали, которая непосредственно прикрепляется к лицевой части);
- другие комментарии испытателя (по требованию).

7.14.2 Испытания при ходьбе

Испытатели надевают обычную рабочую одежду и лицевую часть. Для полумасок/четвертьмасок на резьбовом соединении по ГОСТ Р 12.4.214 используют моделирование фильтра (рисунок 5). Для других полумасок/четвертьмасок используют обычный фильтр или другое используемое в рабочих условиях устройство. Испытатели должны идти со скоростью 6 км/ч по тредбану в течение 10 мин.

7.14.3 Испытания, моделирующие трудовую деятельность

Полумаски/четвертьмаски на резьбовом соединении по ГОСТ Р 12.4.214 следует присоединять к имитатору фильтра (рисунок 5).

Полумаски/четвертьмаски со специальными соединениями должны быть снабжены фильтрами, поставляемыми изготовителем.

Продолжительность испытаний — 20 мин.

Должны быть выполнены следующие действия:

а) ходьба в течение 5 мин в помещении, высота которого составляет $(1,3 \pm 0,2)$ м;

б) продвижение ползком в течение 5 мин в помещении, высота которого составляет $(0,7 \pm 0,05)$ м;

в) заполнение небольшой емкости (приблизительно объемом 8 дм³, см. рисунок 10) стружкой или другим подходящим материалом из контейнера высотой 1,5 м с отверстием у дна, позволяющим выгребать его содержимое, и открытым верхом для высыпания содержимого уже заполненной емкости.

Заполняя емкость стружкой, испытатель должен наклоняться или, по желанию, становиться на колени. Затем он должен поднять ведро и высыпать его содержимое обратно в контейнер. Данная операция должна быть повторена 19 раз в течение 10 мин.

Примечание — Последовательность производимых действий определяет испытательная лаборатория.

8 Маркировка

8.1 Маркировка на полумасках/четвертьмасках

Маркировка на полумасках/четвертьмасках должна быть четко различимой, стойкой и содержать следующие сведения:

- фирменное наименование, торговую марку или другую идентификацию изготовителя;
- идентификацию типа СИЗОД на всех частях одной модели;
- размер полумасок/четвертьмасок (при наличии нескольких размеров);
- номер и год утверждения настоящего стандарта;
- в случае, если возможно изменение эксплуатационных свойств при старении полумасок/четвертьмасок, следует указывать дату изготовления;

- детали, предназначенные для замены обученным пользователем, или сборные комплекты со значительным сроком годности должны быть четко маркированы;

- для тех деталей, которые не могут быть надежно маркированы, например ремни, ленты, головные ремни, соответствующая информация должна быть отражена в указаниях по эксплуатации.

8.2 Требования к маркировке на упаковке

Упаковки полумасок/четвертьмасок, отвечающих требованиям настоящего стандарта, должны быть четко маркированы устойчивой краской с указанием:

- фирменного наименования, торговой марки или другой идентификации изготовителя;
- типа СИЗОД;
- размера полумасок/четвертьмасок (при наличии нескольких размеров);
- номера и года утверждения настоящего стандарта;
- следует обратить внимание на указания по эксплуатации со следующей пиктограммой (рисунок 11);



Рисунок 11

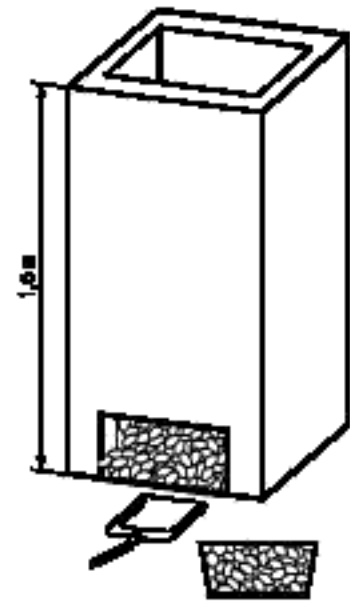


Рисунок 10 — Корзина, контейнер и стружка

Содержание

1	Область применения	1
2	Нормативные ссылки	1
3	Определения	1
4	Общие технические требования	1
4.1	Материалы	1
4.2	Устойчивость к воздействию температуры	1
4.3	Устойчивость к воспламенению	2
4.4	Съемные элементы	2
4.5	Заменяемые элементы	2
4.6	Ремни крепления и/или оголовье	2
4.7	Соединительные узлы	2
4.8	Клапаны вдоха и выдоха	2
4.9	Содержание диоксида углерода во вдыхаемом воздухе	3
4.10	Начальное сопротивление воздушному потоку	3
4.11	Коэффициент подсоса под полумаску/четвертьмаску	3
4.12	Площадь поля зрения	3
4.13	Эксплуатационные свойства	3
5	Требования безопасности	4
6	Правила приемки	4
7	Методы испытаний	4
7.1	Номинальные значения и допустимые отклонения	4
7.2	Общие положения	4
7.3	Визуальный осмотр	5
7.4	Температурное воздействие	5
7.5	Устойчивость к воздействию температуры	5
7.6	Устойчивость к воспламенению	5
7.7	Ремни крепления и/или оголовье. Испытания на растяжение	6
7.8	Соединительные узлы	6
7.9	Клапан выдоха. Испытания воздушным потоком	6
7.10	Клапан выдоха. Испытания на растяжение	6
7.11	Содержание диоксида углерода во вдыхаемом воздухе	6
7.12	Начальное сопротивление воздушному потоку	8
7.13	Коэффициент подсоса под полумаску/четвертьмаску	9
7.14	Испытание эксплуатационных свойств	14
8	Маркировка	15
8.1	Маркировка на полумасках/четвертьмасках	15
8.2	Требования к маркировке на упаковке	15
9	Транспортирование и хранение	16
10	Указания по эксплуатации	16
	Приложение А Маркировка	17

- срока годности или эквивалентной пиктограммы (рисунок 12);

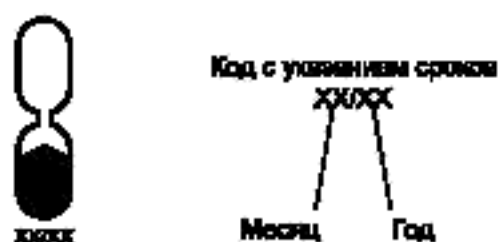


Рисунок 12

9 Транспортирование и хранение

Правила транспортирования и хранения устанавливаются в нормативных документах на изделия конкретных видов.

10 Указания по эксплуатации

10.1 Любая наименьшая фабричная упаковка должна быть снабжена указаниями по эксплуатации.

10.2 Указания по эксплуатации должны быть составлены на официальном(ых) языке(ах) страны назначения.

10.3 Указания по эксплуатации должны содержать следующие сведения:

- область применения (ограничения);
- информацию для полумасок/четвертьмасок без сменных элементов;
- методы проверки перед использованием;
- методы проверки плотности прилегания;
- способы чистки и дезинфекции;
- правила использования;
- правила ухода (лучше в отдельной инструкции);
- условия хранения;
- срок годности;
- *требования по утилизации.*

10.4 Указания по эксплуатации должны быть точными и понятными. По мере необходимости они могут содержать иллюстрации, нумерацию отдельных частей и маркировку.

10.5 Указания по эксплуатации должны содержать сведения о возможных осложнениях, возникающих в процессе эксплуатации полумаски/четвертьмаски пользователем, например:

- нарушение плотности прилегания полумаски/четвертьмаски;
- влияние растительности на лице пользователя;
- влияние состава воздуха, содержащего загрязняющие вещества, дефицита кислорода, обогащенной кислородом атмосферы;
- ограничения по применению во взрывоопасной атмосфере.

10.6 Необходимо дать объяснение используемым символам.

ПРИЛОЖЕНИЕ А
(рекомендуемое)

Маркировка

Возможно нанесение маркировки на следующие составные части и сборочные комплекты для идентификации (представлено в таблице А.1).

Таблица А.1

Составные части и сборочные компоненты	Частичная маркировка	Дата изготовления
Диск клапана вдоха ¹⁾	—	—
Диск клапана выдоха ¹⁾	—	+
Соединитель (если он имеется)	+	—
Лицевая часть	+	+
Ремни крепления и/или оголовье ¹⁾	+	+
<p>¹⁾ Для тех частей, которые нельзя надежно маркировать, соответствующая информация должна содержаться в указаниях по эксплуатации.</p> <p>П р и м е ч а н и е — Знак «+» означает, что маркировка необходима, знак «—» — маркировка необязательна.</p>		

Нет необходимости в маркировке составных частей сборочного комплекта, если последний легко можно идентифицировать. Нет необходимости в маркировке и тех составных частей, которые не рассматриваются изготовителем как вспомогательные (дополнительные), однако соответствующая информация должна содержаться в указаниях по эксплуатации.

Ключевые слова: средства индивидуальной защиты органов дыхания, полумаски, четвертьмаски, технические требования, испытания, маркировка

Редактор *Р.Г. Говердовская*
Технический редактор *В.И. Прусакова*
Корректор *В.Е. Нестерова*
Компьютерная верстка *Л.А. Круговой*

Изд. лин. № 021007 от 10.08.95. Сдано в набор 10.05.2000. Подписано в печать 26.06.2000. Усл. печ. л. 2,79.
Уч.-изд. л. 2,10. Тираж 585 экз. С 5443. Зак. 602.

ИПК Издательство стандартов, 107076, Москва, Колодезный пер., 14.
Набрано в Издательстве на ПЭВМ
Филиал ИПК Издательство стандартов — тип. "Московский печатник", 103062, Москва, Лялин пер., 6.
Плр № 080102

к ГОСТ Р 12.4.190—99 Система стандартов безопасности труда. Средства индивидуальной защиты органов дыхания. Полумаски и четвертьмаски из изолирующих материалов. Общие технические условия

В каком месте	Напечатано	Должно быть
Подпункт 7.13.7.3	$K = C_2 / C_1 (t_{\text{вз.}} + t_{\text{мал.}} / t_{\text{вз.}}) 100 \%$	$K = C_2 / C_1 [(t_{\text{вз.}} + t_{\text{мал.}}) / t_{\text{вз.}}] 100 \%$

(ИУС № 10 2000 г.)

к ГОСТ Р 12.4.190—99 Система стандартов безопасности труда. Средства индивидуальной защиты органов дыхания. Полумаски и четвертьмаски из изолирующих материалов. Общие технические условия

В каком месте	Напечатано	Должно быть
Пункт 7.2 Таблица 1. Сноска ²⁾	в соответствии с 5.4	в соответствии с 7.4

(ИУС № 9 2001 г.)

Система стандартов безопасности труда

**СРЕДСТВА ИНДИВИДУАЛЬНОЙ ЗАЩИТЫ ОРГАНОВ ДЫХАНИЯ.
ПОЛУМАСКИ И ЧЕТВЕРТЬМАСКИ ИЗ ИЗОЛИРУЮЩИХ МАТЕРИАЛОВ**

Общие технические условия

Occupational safety standards system. Respiratory protective devices. Half masks and quarter masks.
General specifications

Дата введения 2003—01—01

1 Область применения

Настоящий стандарт распространяется на полумаски и четвертьмаски из изолирующих материалов, используемых в качестве лицевых частей СИЗОД, предназначенных для защиты от аэрозолей, газов и паров, и устанавливает общие технические требования, испытания и маркировку.

Стандарт не распространяется на фильтрующие лицевые части и на полумаски и четвертьмаски из изолирующих материалов, используемых в следующих типах СИЗОД:

- пожарных;
- военных;
- медицинских;
- авиационных;
- для подводных работ.

Дополнительные требования, отражающие потребности экономики страны, выделены курсивом.

2 Нормативные ссылки

В настоящем стандарте использованы ссылки на следующие стандарты:

ГОСТ Р 12.4.214—99 Система стандартов безопасности труда. Средства индивидуальной защиты органов дыхания. Резьба для лицевых частей. Стандартное резьбовое соединение

ГОСТ Р 12.4.215—99 Система стандартов безопасности труда. Средства индивидуальной защиты органов дыхания. Резьба для лицевых частей. Центральное резьбовое соединение.

3 Определения

В настоящем стандарте применяют следующие термины с соответствующими определениями:

3.1 **четвертьмаска**: Лицевая часть, обеспечивающая подачу очищенного воздуха или дыхательной смеси к органам дыхания и закрывающая нос и рот.

3.2 **полумаска**: Лицевая часть, обеспечивающая подачу очищенного воздуха или дыхательной смеси к органам дыхания и закрывающая нос, рот и подбородок.

4 Общие технические требования

4.1 Материалы

Материалы, используемые при изготовлении полумасок/четвертьмасок, не должны менять своих свойств при использовании чистящих или дезинфицирующих средств, рекомендуемых производителем.

4.2 Устойчивость к воздействию температуры

4.2.1 Полумаски/четвертьмаски должны быть устойчивы к воздействию температуры. Температуры эксплуатации, транспортирования и хранения должны соответствовать температурам в указаниях по эксплуатации полумасок/четвертьмасок.

4.2.2 Деформация полумасок/четвертьмасок после температурного воздействия в соответствии с 7.4 и дальнейшего приобретения ими комнатной температуры не должна приводить к изменению свойств полумасок/четвертьмасок, регламентированных в настоящем стандарте. Любой соединительный узел, соответствующий ГОСТ Р 12.4.214, не должен претерпевать после температурного воздействия видимых изменений и должен соответствовать требованиям ГОСТ Р 12.4.214.

Испытания следует проводить по 7.3 и 7.5.

4.2.3 После температурного воздействия полумаски/четвертьмаски должны соответствовать требованиям по коэффициенту подсоса, указанным в 4.11.

Испытания следует проводить в соответствии с требованиями 7.13.

4.3 Устойчивость к воспламенению

Наружные элементы полумасок/четвертьмасок, которые могут быть подвержены воздействию пламени во время использования, не должны воспламеняться или гореть более 5 с после их выноса из пламени.

Испытания следует проводить в соответствии с требованиями 7.3 и 7.6.

4.4 Съёмные элементы

Все имеющиеся съёмные элементы должны легко соединяться и надёжно закрепляться без применения специальных инструментов, если это отдельно не оговорено в инструкции по эксплуатации. Все виды уплотнения не должны перемещаться в ходе замены съёмных элементов.

Испытания следует проводить в соответствии с требованиями 7.3.

4.5 Заменяемые элементы

4.5.1 Разрешается замена ремней крепления и/или оголовья, соединительных узлов и клапанов вдоха и выдоха, если они предусмотрены изготовителем как сменные элементы. Информация об этом должна содержаться в указаниях по эксплуатации.

Испытания следует проводить в соответствии с требованиями 7.3, раздела 10.

4.5.2 Для обеспечения правильной сборки составные части СИЗОД следует четко и ясно описывать и маркировать.

4.6 Ремни крепления и/или оголовье

4.6.1 Ремни крепления и/или оголовье должны быть сконструированы таким образом, чтобы лицевую часть можно было легко снимать и надевать.

Испытания следует проводить в соответствии с требованиями 7.13 и 7.14.

4.6.2 Ремни крепления и/или оголовье должны регулироваться (или саморегулироваться) и обеспечивать надёжную и комфортную фиксацию лицевой части в нужном положении.

Испытания следует проводить в соответствии с требованиями 7.13 и 7.14.

4.6.3 Все головные ремни должны выдерживать растяжение 50 Н, приложенное в направлении растяжения в течение 10 с. Такое же требование предъявляется к пряжкам и присоединительным зажимам.

Испытание следует проводить в соответствии с требованиями 7.7.

4.7 Соединительные узлы

4.7.1 Присоединение полумасок/четвертьмасок к другим элементам может осуществляться с использованием резьбового соединения в соответствии с ГОСТ Р 12.4.214, быть неразъёмным или присоединяться с помощью соединения особого типа.

4.7.2 Не допускается более одного соединения с резьбой по ГОСТ Р 12.4.214.

4.7.3 При использовании специальной резьбы недопустимо ее непосредственное соединение с резьбой, соответствующей ГОСТ Р 12.4.214.

4.7.4 Недопустимо оснащение полумасок/четвертьмасок резьбовым соединением, соответствующим ГОСТ Р 12.4.215.

Испытания по 4.7.1—4.7.4 следует проводить в соответствии с требованиями 7.3.

4.7.5 Соединение лицевой части с соединительным узлом должно быть жестким и выдерживать силу растяжения 50 Н, приложенную перпендикулярно к плоскости соединительного узла.

Испытания следует проводить в соответствии с требованиями 7.8.

4.7.6 Конструкция соединительных узлов должна обеспечивать правильное и надёжное соединение полумасок/четвертьмасок с другими элементами СИЗОД.

Испытания следует проводить в соответствии с требованиями 7.3 и 7.13.

4.8 Клапаны вдоха и выдоха

4.8.1 Конструкция клапанов должна обеспечивать простоту в обращении и обслуживании, а также их правильную замену.

Испытания следует проводить в соответствии с требованиями 7.3.

4.8.2 Конструкция клапанов должна исключать функционирование клапанов выдоха в цикле вдоха или клапанов вдоха в цикле выдоха.

4.8.3 Допускается замена клапанов на клапаны иной конструкции, а также их составных частей, если это предусмотрено изготовителем.

4.8.4 Клапан вдоха

4.8.4.1 При использовании резьбового соединения в соответствии с ГОСТ Р 12.4.214 полумаска/четвертьмаска должна быть снабжена клапаном вдоха. При использовании других видов соединений возможно использование клапана вдоха как на самой лицевой части, так и на фильтре.

4.8.4.2 Клапаны вдоха должны правильно функционировать во всех положениях СИЗОД и отвечать требованиям 4.10.

4.8.4.3 Испытания следует проводить в соответствии с требованиями 7.12.

4.8.5 Клапан выдоха

4.8.5.1 Клапаны выдоха должны правильно функционировать во всех положениях полумасок/четвертьмасок и отвечать требованиям 4.10.

Испытания следует проводить в соответствии с требованиями 7.12.

4.8.5.2 Полумаски/четвертьмаски должны быть снабжены, по крайней мере, одним клапаном выдоха или устройством подобного назначения для выхода выдыхаемого воздуха при применении источника воздуха, создающего избыточное давление в подмасочном пространстве. Испытания следует проводить в соответствии с требованиями 7.3.

4.8.5.3 Клапан выдоха в полумасках/четвертьмасках должен быть защищен корпусом от попадания грязи и механических повреждений — корпусом или, при необходимости, любым другим устройством для того, чтобы полумаски/четвертьмаски соответствовали требованиям 4.11.

4.8.5.4 Клапан выдоха должен сохранять работоспособность после прохождения через него постоянного потока воздуха расходом 300 дм³/мин в течение 30 с и отвечать требованиям 4.10.

Испытания следует проводить в соответствии с требованиями 7.9.

4.8.5.5 Присоединенный к полумаске/четвертьмаске корпус клапана выдоха должен выдерживать силу растяжения 10 Н, направленную перпендикулярно к плоскости клапана в течение 10 с.

Испытания следует проводить в соответствии с требованиями 7.10.

4.9 Содержание диоксида углерода во вдыхаемом воздухе

Содержание диоксида углерода во вдыхаемом воздухе при использовании полумасок/четвертьмасок не должно превышать в среднем 1,0 % по объему.

Испытания следует проводить в соответствии с требованиями 7.11.

4.10 Начальное сопротивление воздушному потоку

4.10.1 Начальное сопротивление воздушному потоку полумасок/четвертьмасок в любом случае не должно превышать 200 Па на входе и 300 Па на выходе при испытаниях с использованием дыхательной машины, настроенной на режим 25 циклов/мин, 2,0 дм³/ход, или постоянного воздушного потока расходом 160 дм³/мин.

4.10.2 Сопротивление полумасок/четвертьмасок воздушному потоку на входе не должно превышать 50 Па при расходе постоянного воздушного потока 30 дм³/мин и 130 Па — при расходе постоянного воздушного потока 95 дм³/мин.

Испытания следует проводить в соответствии с требованиями 7.12.

4.11 Коэффициент подсоса под полумаску/четвертьмаску

4.11.1 Подсос под полумаску/четвертьмаску определяют на человеке. Он должен учитывать подсос по полосе обтюрации и проникание через клапан выдоха и другие конструктивные элементы полумаски/четвертьмаски.

4.11.2 Коэффициент подсоса под полумаску/четвертьмаску не должен превышать 5 %.

46 из 50 результатов отдельных испытаний (10 человек по 5 упражнений) должны быть не более 5 %.

Решение принимается по среднеарифметическому значению, рассчитанному для каждого из десяти испытуемых. При этом для восьми из десяти испытуемых подсос под полумаску/четвертьмаску не должен превышать 2 %.

4.11.3 Испытания следует проводить в соответствии с требованиями 7.13.

4.12 Площадь поля зрения

Площадь поля зрения должна быть признана приемлемой в процессе эксплуатационных испытаний в соответствии с требованиями 7.14.

4.13 Эксплуатационные свойства

Эксплуатационные свойства следует определять в условиях моделирования трудовой деятельности в соответствии с методикой испытаний, указанной в 7.14. Сведения об испытаниях эксплуа-

тационных свойств должны быть отражены в протоколе испытательной лаборатории. В случае получения отрицательного заключения хотя бы по одному из требований 7.14, заявитель имеет право обратиться в другую аккредитованную испытательную лабораторию для повторных испытаний.

5 Требования безопасности

5.1 Для изготовления полумасок/четвертьмасок следует применять материалы, разрешенные органами здравоохранения для использования в контакте с кожей и вдыхаемым воздухом.

5.2 Для полумасок/четвертьмасок, предназначенных для использования в условиях возможного возникновения пожаро- и взрывоопасных ситуаций, не допускается применение на внешней поверхности полумасок/четвертьмасок чистого алюминия, магния и титана или сплавов, содержащих эти материалы в пропорциях, которые в процессе эксплуатации могут привести к возникновению искры. Информация об этом должна содержаться в нормативном документе на изделие и указаниях по эксплуатации полумасок/четвертьмасок.

6 Правила приемки

Правила приемки устанавливаются в нормативных документах на изделия конкретных видов.

7 Методы испытаний

7.1 Номинальные значения и допустимые отклонения

Все значения величин, приведенные в настоящем стандарте, являются номинальными. Допускается отклонение $\pm 5\%$ от указанного значения температуры, не оговоренного в стандарте как максимальное или минимальное. При этом температура окружающей среды при испытаниях должна быть $(24 \pm 8)^\circ\text{C}$.

Исключение составляют испытания на механическую прочность, которые могут проводиться при температуре $(20 \pm 10)^\circ\text{C}$. Все другие значения температур должны задаваться с точностью $\pm 1^\circ\text{C}$, а относительная влажность должна составлять $(50 \pm 30)\%$.

7.2 Общие положения

Перечень показателей, проверяемых при испытаниях полумасок/четвертьмасок, представлен в таблице 1.

Таблица 1 — Перечень показателей, проверяемых при испытаниях полумасок/четвертьмасок

Перечень показателей	Пункт требований	Число образцов ¹⁾	Предварительная подготовка образцов	Пункт испытаний
Визуальный осмотр	4.1, 4.4—4.8	Все	—	7.3
Материалы	4.1	Все	—	7.3
Устойчивость к воздействию температуры	4.2	2	ПП	7.3, 7.4, 7.13
Устойчивость к воспламенению	4.3	2	ПП	7.3, 7.6
Чистка и дезинфекция	4.1	2 (испытываемые на коэффициент подсоса под полумаску/четвертьмаску)	1 — ПП ²⁾ , 1 — ТВ ²⁾	Согласно указаниям по эксплуатации
Съемные элементы	4.4	—	—	7.3
Заменяемые детали	4.5	—	—	7.3
Ремни крепления и/или оголовье	4.6	2	—	7.13, 7.14
Устойчивость к растяжению	4.6.3	2	1 — ПП ²⁾ , 1 — ТВ ²⁾	7.7
Соединительные узлы	4.7	2	—	7.3, 7.8 настоящего стандарта и ГОСТ Р 12.4.214
Клапаны вдоха и выдоха	4.8	2	1 — ПП ²⁾ , 1 — ТВ ²⁾	7.3, 7.12

Окончание таблицы 1

Перечень показателей	Пункт требований	Число образцов ¹⁾	Предварительная подготовка образцов	Пункт испытаний
Клапаны выдоха (испытание воздушным потоком)	4.8.5.4	2	1 — ПП ²⁾ , 1 — ТВ ²⁾	7.9
Клапаны выдоха (испытание на растяжение)	4.8.5.5	2	1 — ПП ²⁾ , 1 — ТВ ²⁾	7.10
Совместимость с кожей	4.1	2	1 — ПП ²⁾ , 1 — ТВ ²⁾	7.13, 7.14
Содержание CO ₂ во вдыхаемом воздухе	4.9	2	1 — ПП ²⁾ , 1 — ТВ ²⁾	7.11
Начальное сопротивление воздушному потоку	4.10	2	1 — ПП ²⁾ , 1 — ТВ ²⁾	7.12
Коэффициент подсоса под полумаски/четвертьмаски	4.11	2	1 — ПП ²⁾ , 1 — ТВ ²⁾	7.13
Площадь поля зрения	4.12	2	1 — ПП ²⁾ , 1 — ТВ ²⁾	7.14
Эксплуатационные испытания	4.13	2	1 — ПП ²⁾ , 1 — ТВ ²⁾	7.14
Маркировка	8	—	—	7.3
Указания по эксплуатации	10	—	—	7.3

¹⁾ Образцы могут использоваться более чем в одном испытании.
²⁾ ПП — состояние после поставки, ТВ — температурное воздействие в соответствии с 5.4.

7.3 Визуальный осмотр

Визуальный осмотр проводят перед проведением испытаний. При визуальном осмотре также проверяют маркировку и наличие соответствующих инструкций по эксплуатации. При визуальном осмотре возможна разборка полумасок/четвертьмасок.

7.4 Температурное воздействие

Испытанию подлежат два образца в состоянии после поставки.

Полумаски/четвертьмаски должны проходить следующий термический цикл:

- нагревание до $(70 \pm 3) ^\circ\text{C}$ в течение 24 ч;
- охлаждение до $(\text{минус } 30 \pm 3) ^\circ\text{C}$ в течение 24 ч.

Испытания следует проводить таким образом, чтобы избежать скачков температуры.

7.5 Устойчивость к воздействию температуры

После проведения температурного воздействия (7.4) резьбовые соединения должны быть проверены на исправность с помощью присоединения к лицевой части соответствующих элементов СИЗОД при комнатной температуре.

7.6 Устойчивость к воспламенению

7.6.1 Подготовка образцов к испытаниям

Испытаниям подлежат два образца в состоянии после поставки.

7.6.2 Оборудование

Испытания проводят с использованием одной горелки. Рекомендуется использовать горелку «ТЕКЛУ».

7.6.3 Подготовка и проведение испытаний

Во время испытаний полумаску/четвертьмаску необходимо надеть на голову металлического манекена, приводимого в движение двигателем таким образом, чтобы полумаска описывала горизонтальный круг с линейной скоростью (60 ± 5) мм/с, измеряемой у кончика носа. Голова манекена должна проходить над пропановой горелкой, положение которой может регулироваться. Расстояние между верхом горелки и нижней частью полумаски/четвертьмаски, проходящей непосредственно над пламенем, устанавливают равным 20 мм.

При смещении головы из зоны, прилегающей к пламени, включают поток пропана, устанавливают давление 20—30 Па и поджигают газ. С помощью игольчатого клапана и регулятора давления устанавливают высоту пламени (40 ± 4) мм, производя необходимые измерения с помощью соответствующего измерительного прибора. Температура пламени на высоте 20 мм над верхом горелки