

**Система стандартов безопасности труда**

**ОДЕЖДА СПЕЦИАЛЬНАЯ ДЛЯ ЗАЩИТЫ**  
**ОТ ЖИДКИХ ХИМИКАТОВ**

**Метод определения сопротивления**  
**материалов проникновению жидкостей**

Издание официальное

**Предисловие**

**1 РАЗРАБОТАН** Подкомитетом ПК 4 «Одежда специальная» Технического комитета по стандартизации средств индивидуальной защиты ТК 320 «СИЗ»

**ВНЕСЕН** Техническим комитетом по стандартизации средств индивидуальной защиты ТК 320 «СИЗ»

**2 ПРИНЯТ И ВВЕДЕН В ДЕЙСТВИЕ** Постановлением Госстандарта России от 28 декабря 1999 г. № 754-ст

**3 Настоящий стандарт** представляет собой аутентичный текст международного стандарта ИСО 6530—90 «Защитная одежда. Защита от жидких химикатов. Определение сопротивления материалов проникновению жидкостей»

**4 ВВЕДЕН ВПЕРВЫЕ**

© ИПК Издательство стандартов, 2000

Настоящий стандарт не может быть полностью или частично воспроизведен, тиражирован и распространен в качестве официального издания без разрешения Госстандарта России

**ГОСУДАРСТВЕННЫЙ СТАНДАРТ РОССИЙСКОЙ ФЕДЕРАЦИИ**

Система стандартов безопасности труда

**ОДЕЖДА СПЕЦИАЛЬНАЯ ДЛЯ ЗАЩИТЫ ОТ ЖИДКИХ ХИМИКАТОВ****Метод определения сопротивления материалов проникновению жидкостей**Occupational safety standards system. Protective clothing for protection against liquid chemicals.  
Method for determination of materials resistance to liquids penetration

Дата введения 2001—03—01

**1 Область применения**

Настоящий стандарт устанавливает метод определения проникновения химической жидкости через материал специальной одежды.

Стандарт распространяется на специальную одежду, предназначенную для защиты от низколетучих, разведенных в воде химикатов. Одежда, изготовленная из материалов, тестированных в соответствии с настоящим стандартом, предназначена для защиты от:

- а) осаждения на поверхности при минимальном давлении брызг и небольших капель;
- б) загрязнения поверхности единичной струей или брызгами при низком давлении.

**2 Нормативные ссылки**

В настоящем стандарте использованы ссылки на следующие стандарты:

- ИСО 554—76 Стандартные атмосферные условия для кондиционирования и (или) испытания.  
Общие требования  
ИСО 3205—76 Предпочтительные температуры для испытаний

**3 Определения**

В настоящем стандарте применяют следующие термины с соответствующими определениями:

3.1 **проникновение**: Прохождение химической жидкости через поры материала специальной одежды.

3.2 **отталкивание**: Способность материала отталкивать жидкость, попадающую на его поверхность.

**4 Сущность метода**

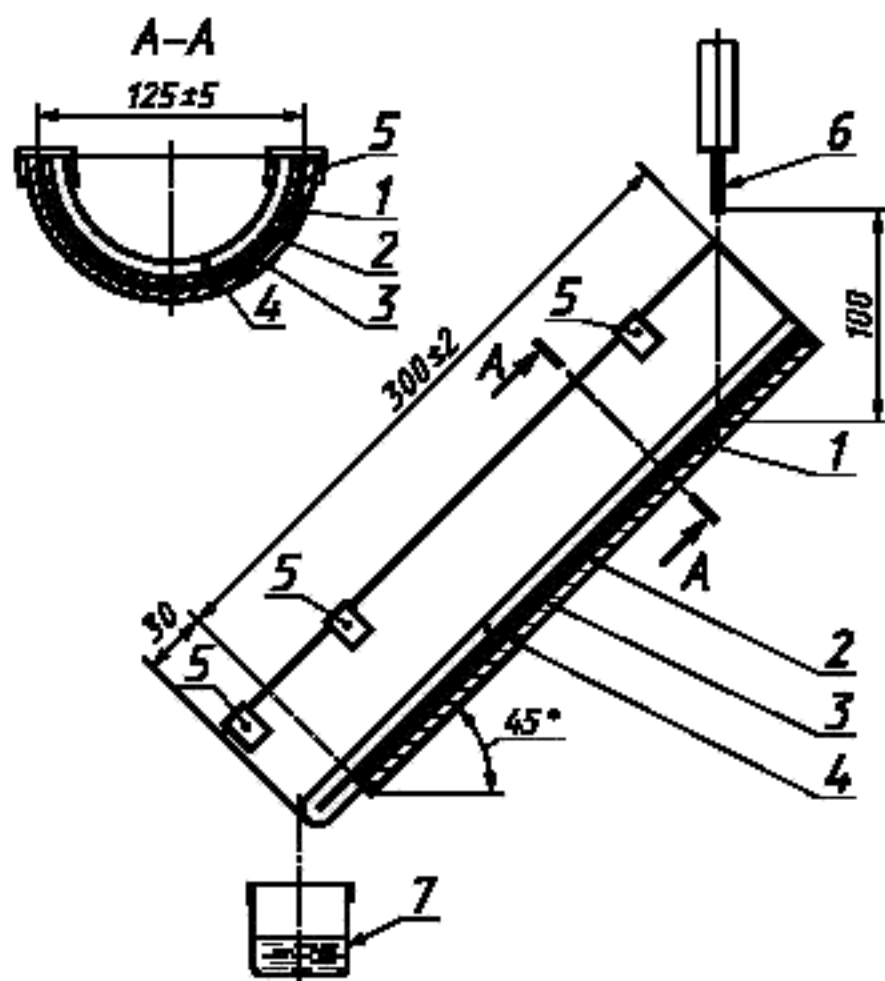
Сущность метода заключается в том, что на поверхность испытуемой пробы, лежащей на наклонном желобе, направляют в виде тонкой струи или брызг определенный объем тестовой жидкости вначале при минимальном давлении, а затем при увеличенном. Измеряют количество жидкости, которое проникает через материал и отталкивается его поверхностью. Область применения материала, испытанного по данному методу, устанавливают согласно приложению А.

**5 Порядок подготовки и проведения испытаний**

Испытания проводят в следующем порядке с использованием соответствующего оборудования.

**5.1 Оборудование и материалы для испытаний**

Для испытаний используют прибор в соответствии с рисунком 1, который должен иметь следующие составляющие:



1 – желоб; 2 – прозрачная пленка; 3 – фильтровальная бумага; 4 – испытуемая элементарная проба; 5 – зажимы; 6 – игла; 7 – лабораторный стакан

Рисунок 1 — Схема прибора для испытаний

5.1.1 неподвижный прозрачный желоб, полуцилиндрической формы внутренним диаметром  $(125 \pm 5)$  мм, длиной  $(300 \pm 2)$  мм, расположенный под углом  $45^\circ$ ;

5.1.2 неподвижную крышку полуцилиндрической формы, длиной 270 мм, внешним диаметром  $(105 \pm 5)$  мм, массой  $(140 \pm 7)$  г (равномерно распределенной). Крышка на рисунке 1 не показана;

5.1.3 иглу трубчатую диаметром  $(0,8 \pm 0,02)$  мм с плоским наконечником;

5.1.4 опрыскиватель или другое приспособление для свободной подачи жидкости в иглу, способное выпускать  $(10 \pm 0,5)$  см<sup>3</sup> тестовой жидкости;

5.1.5 устройство, управляющее опрыскивателем: гидравлический насос или другая система, работающая под давлением, способная выпускать нужный объем тестовой жидкости  $(10 \pm 0,5)$  см<sup>3</sup> в виде непрерывной струи или брызг через иглу за  $(10 \pm 1)$  с и за  $(4 \pm 0,2)$  с;

5.1.6 подъемное устройство для поддержания иглы и приспособлений в требуемых для них положениях;

5.1.7 лабораторный стакан;

5.1.8 весы точностью до 0,01 г;

5.1.9 прозрачную пленку, устойчивую к тестовой жидкости;

5.1.10 фильтровальную бумагу, толщиной 0,15 мм или не более 0,2 мм;

5.1.11 секундомер с остановом точностью до 0,1 с.

#### Примечания

1 При работе с системой, находящейся под давлением, следует соблюдать необходимые предосторожности.

2 Прозрачная пленка должна защищать желоб и облегчать его чистку между испытаниями.

3 Фильтровальная бумага должна показывать любое прохождение тестовой жидкости через испытуемую

пробу. Полуцилиндрическую крышку используют для поддержания непосредственного контакта между загрязненной, после выпуска тестовой жидкости, элементарной пробой и фильтровальной бумагой.

## 5.2 Тестовая жидкость

### 5.2.1 Выбор тестовой жидкости

Для проведения испытаний используют те химические жидкости, против которых требуется защита.

**Примечание** — При лабораторных испытаниях, в целях безопасности, допускается использовать заменители, показавшие при лабораторном анализе, что их воздействие (проникновение и отталкивание) подобно тем химическим жидкостям, от которых требуется защита.

При испытаниях, проводимых с летучими жидкостями, необходимо осуществлять контроль за потерями от испарения. Измерения проникновения и отталкивания могут быть облегчены путем растворения летучего вещества при условии, что при этом не изменятся свойства (сопротивление проникновению и отталкиванию) испытываемой пробы.

5.2.2 Температура тестовой жидкости должна соответствовать температуре испытаний.

## 5.3 Отбор и подготовка проб для испытаний

5.3.1 Отбор точечных проб для испытаний проводят в соответствии с нормативным документом на материал, используемый или рекомендуемый для использования при изготовлении специальной одежды.

5.3.2 При необходимости, испытания проб могут быть проведены после стирки, химической чистки и других воздействий на материал, если это предусмотрено нормативным документом.

5.3.3 Элементарные пробы перед испытаниями выдерживают в стандартных атмосферных условиях согласно требованиям ИСО 554, ИСО 3205.

## 5.4 Проведение испытаний

Испытания проводят в следующей последовательности

5.4.1 Вырезать шесть проб размером  $(360 \pm 2)$  мм на  $(235 \pm 5)$  мм из одежды или испытываемого материала для каждой тестовой жидкости.

При испытаниях тканей вырезают три пробы по направлению основы и три по направлению утка. При испытаниях нетканых материалов три пробы вырезают по длине полотна и три по ширине.

5.4.2 Подогнуть 30 мм по концу длинной стороны точечной пробы и закрепить сгиб любым способом, не допуская появления складок.

5.4.3 Вырезать из фильтровальной бумаги и из прозрачной пленки рабочие элементы прямоугольной формы размером  $(300 \pm 2)$  мм на  $(235 \pm 5)$  мм и взвесить их вместе с точностью до 0,01 г.

5.4.4 Проверить температуру, при которой проводят испытания, температуру тестовой жидкости.

5.4.5 Проверить, что объем тестовой жидкости, пропускаемой через иглу, в соответствии с 5.1.5.

5.4.6 Разместить в желобе последовательно: взвешенную прозрачную пленку, фильтровальную бумагу и элементарную пробу. Убедиться, что их верхние края расположены на уровне верхнего края желоба и что подогнутый край элементарной пробы обращен вниз и выступает на 30 мм за нижний край (см. рисунок 1). Устранить все складки в каждом слое и убедиться, что все поверхности находятся в тесном контакте. Закрепить зажимами.

5.4.7 Взвесить лабораторный стакан с точностью до 0,01 г. Установить его под подогнутым концом элементарной пробы для сбора тестовой жидкости, стекаемой с поверхности.

5.4.8 Установить иглу вертикально по центру воображаемой линии, которая соединяет вершины двух верхних углов желоба таким образом, чтобы острие иглы находилось на расстоянии 100 мм от наклонной поверхности желоба (см. приложение А).

5.4.9 Одновременно включить секундомер и выпустить через иглу тестовую жидкость  $10 \text{ см}^3$  за  $(10 \pm 1)$  с на поверхность элементарной пробы. Положить полуцилиндрическую крышку по центру от верха тестового образца и убедиться, что нижние концы крышки и желоба совпадают.

**Примечание** — Необходимо соблюдать осторожность при работе с испытательным оборудованием, находящимся под давлением, и используемой химической жидкостью.

5.4.10 Через 10 с (после выпуска тестовой жидкости) постучать по желобу, чтобы стряхнуть капли с подогнутого конца элементарной пробы. Убрать крышку и осторожно испытываемую пробу, избегая дополнительного стекания тестовой жидкости либо в лабораторный стакан, либо на фильтровальную бумагу. Взвесить с точностью до 0,01 г:

- фильтровальную бумагу и прозрачную пленку;
- лабораторный стакан.

5.4.11 Стадии испытаний (5.4.1 — 5.4.10) повторяют для остальных элементарных проб.

Испытания при более высокой скорости вытекания тестовой жидкости, 10 см<sup>3</sup> за (4±0,2) с, проводят только в том случае, если при низкой скорости потока, 10 см<sup>3</sup> за (10±0,5) с, проникновение было минимальным (например менее 0,5 см<sup>3</sup>).

### 5.5 Запись результатов

Вычисляют коэффициент проникновения и отталкивания для каждой точечной пробы, тестовой жидкости и скорости потока.

5.5.1 Коэффициент проникновения  $P$ , %, рассчитывают по формуле

$$P = \frac{M_p}{M_f} 100, \quad (1)$$

где  $M_p$  — масса тестовой жидкости, оставшейся на фильтровальной бумаге и пленке, г;

$M_f$  — масса тестовой жидкости, оставшейся на элементарной пробе, г.

5.5.2 Коэффициент отталкивания  $R$ , %, рассчитывают по формуле

$$R = \frac{M_r}{M_s} 100, \quad (2)$$

где  $M_r$  — масса тестовой жидкости, собранной в лабораторном стакане, г.

5.5.3 Коэффициенты проникновения  $P$  и отталкивания  $R$  округляют до одной десятой.

**Примечание** — Если были применены коррекционные факторы для испарившихся потерь, то масса, утерянная в ходе эксперимента, должна быть добавлена к  $M_p$  или  $M_r$  перед вычислением соответствующих коэффициентов  $P$  и  $R$ .

## 6 Протокол испытаний

Протокол испытаний должен включать следующее:

- а) номер настоящего стандарта;
- б) производственную идентификацию испытуемого материала или изделия, из которого были изготовлены пробы для испытаний;
- в) массу на единицу площади (в граммах на квадратный метр) исследуемого материала;
- г) описание любой предварительной обработки и/или предварительной обработки материала (пробы);
- д) наименование использованных тестовых жидкостей;
- е) температуру при испытаниях, °С;
- ж) результаты испытаний (индексы проникновения и отталкивания для каждой жидкости и скорости потока) и другие влияющие факторы;
- и) другие комментарии, относящиеся к испытаниям, высказанные оператором, проводившим испытания.

ПРИЛОЖЕНИЕ А  
(рекомендуемое)**Рекомендации по применению**

Настоящий стандарт предназначен для испытаний материалов, предназначенных для изготовления специальной одежды для защиты при работе, связанной с использованием химикатов низколетучих, разведенных в воде, или другой неопасной жидкости (например для изготовления одежды, предназначенной для использования при выполнении работ определенным допустимым уровнем концентрации химических веществ).

Результаты испытаний позволяют установить два уровня потенциального использования материала для защиты от:

а) осаждения на поверхности материала при минимальном давлении капелек брызг, их слияния в небольшие капли;

б) загрязнения единичными брызгами или струей при низком давлении, но у потребителя имеется возможность переодевания одежды или проведения других действий, необходимых для уменьшения опасности и ограничения повреждений одежды от химикатов; или в случаях, когда на загрязненные химикатами участки поверхности материала одежды оказывается давление, являющееся следствием естественных движений носящего одежду (например изгибание загрязненных участков одежды — в локтях, коленях), а также при контакте с загрязненными поверхностями (например, при прохождении через опрысканные растения).

Материалы, описанные в перечислении а), должны найти применение для создания одежды, предназначенной для индивидуальных целей, главным образом, для работы в лабораториях или для использования в таких условиях, где химическая опасность и риск низкого порядка хорошо определены и контролируются за счет внедрения специального оборудования или других средств защиты.

Материалы, описанные в перечислении б), должны найти применение для создания одежды, предназначенной для использования при выполнении работ с более высокими требованиями по безопасности, с сопротивлением проникновению химических жидкостей и там, где может быть достигнут компромисс между соображениями безопасности и удобства.

Ключевые слова: специальная одежда, защитная одежда, защита от химических растворов, низколетучие вещества, метод испытания, проникновение химических веществ

---

Редактор *Р.Г. Говердовская*  
Технический редактор *В.Н. Прусакова*  
Корректор *М.С. Кабинова*  
Компьютерная верстка *А.Н. Золотаревой*

Изд. лиц. № 021007 от 10.08.95. Сдано в набор 25.04.2000. Подписано в печать 06.06.2000. Усл.печ.л. 0,93. Уч.-изд.л. 0,70.  
Тираж 378 экз. С 5253. Зак. 537.

---

ИПК Издательство стандартов, 107076, Москва, Колодезный пер., 14  
Набрано в Издательстве на ПЭВМ  
Филиал ИПК Издательство стандартов — тип. "Московский печатник", 103062, Москва, Лялин пер., 6  
Пар № 080102