

ГОСТ 22380—93

МЕЖГОСУДАРСТВЕННЫЙ СТАНДАРТ

ПОВЯЗКИ ФИКСИРУЮЩИЕ КОНТУРНЫЕ
ТЕХНИЧЕСКИЕ УСЛОВИЯ

Издание официальное



БЗ 1—95

**МЕЖГОСУДАРСТВЕННЫЙ СОВЕТ
ПО СТАНДАРТИЗАЦИИ, МЕТРОЛОГИИ И СЕРТИФИКАЦИИ**

Минск

Предисловие

1 РАЗРАБОТАН Госстандартом России

ВНЕСЕН Техническим секретариатом Межгосударственного Совета по стандартизации, метрологии и сертификации

2 ПРИНЯТ Межгосударственным Советом по стандартизации, метрологии и сертификации 21 октября 1993 г.

За принятие проголосовали:

Наименование государства	Наименование национального органа стандартизации
Республика Беларусь	Белстандарт
Республика Кыргызстан	Кыргызстандарт
Республика Молдова	Молдовастандарт
Российская Федерация	Госстандарт России
Республика Таджикистан	Таджикистандарт
Туркменистан	Туркменглавгосинспекция
Украина	Госстандарт Украины

3 Постановлением Комитета Российской Федерации по стандартизации, метрологии и сертификации от 02.06.94 № 160 межгосударственный стандарт ГОСТ 22380—93 введен в действие непосредственно в качестве государственного стандарта Российской Федерации с 01.01.95

4 ВЗАМЕН ГОСТ 22380—77

© ИПК Издательство стандартов, 1995

Настоящий стандарт не может быть полностью или частично воспроизведен, тиражирован и распространен на территории Российской Федерации в качестве официального издания без разрешения Госстандарта России

к ГОСТ 22380—93 Повязки фиксирующие контурные. Технические условия

В каком месте	Напечатано	Должно быть
Пункт 1.4.1	эмблема Красного Креста;	—

(ИУС № 5 2004 г.)

МЕЖГОСУДАРСТВЕННЫЙ СТАНДАРТ**ПОВЯЗКИ ФИКСИРУЮЩИЕ КОНТУРНЫЕ**

Технические условия
Fixative shaped bandages.
Specifications

ГОСТ
22380—93

ОКП 81 5824 6005

Дата введения 01.01.95

Настоящий стандарт распространяется на готовые фиксирующие контурные повязки (далее повязки), предназначенные для закрепления ватно-марлевых подушечек при перевязке ран и ожогов.

1. ТЕХНИЧЕСКИЕ ТРЕБОВАНИЯ

Повязки должны соответствовать требованиям настоящего стандарта.

1.1. Основные параметры и размеры

1.1.1. Повязки должны изготавливаться двух видов: для конечностей и для туловища.

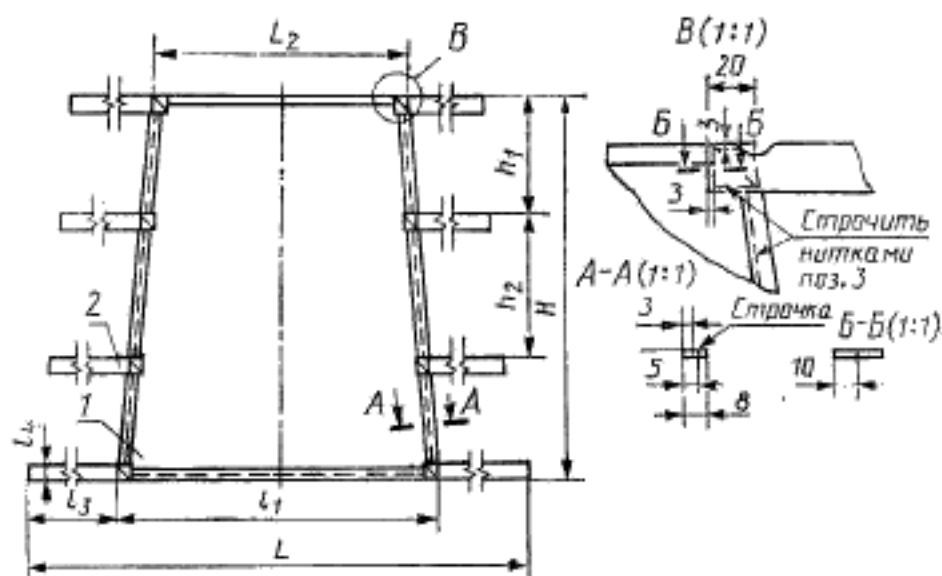
1.1.2. Повязка для конечностей должна изготавливаться трех типов: большая, средняя и малая.

1.1.3. Расположение отдельных частей большой повязки для конечностей указано на черт. 1.

К повязке должны быть пришиты восемь тесемок: четыре по углам перпендикулярно к ширине повязки и по две на боковых сторонах.

1.1.4. Расположение отдельных частей средней и малой повязок для конечностей указано на черт. 2, 3.

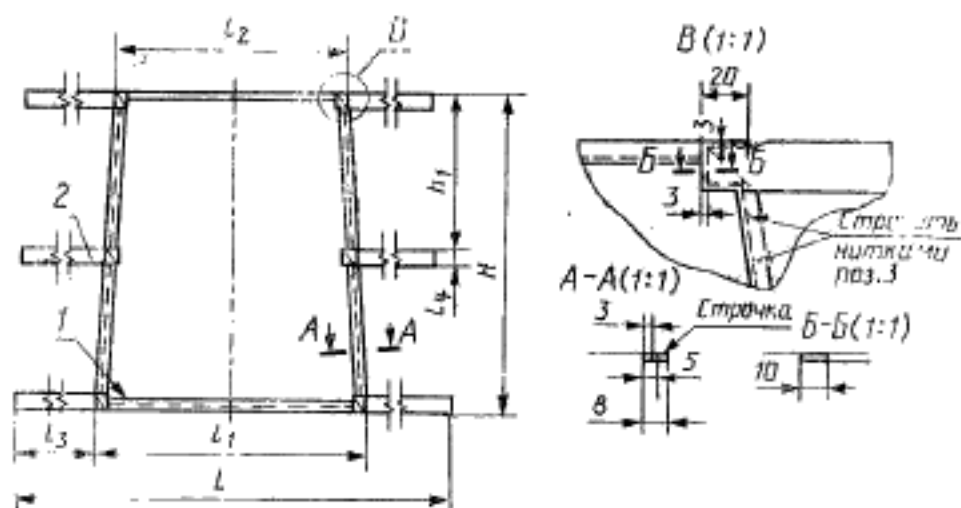
Большая повязка для конечностей



1 — полотнище; 2 — фиксирующая тесьма; 3 — строчка нитками

Черт. 1

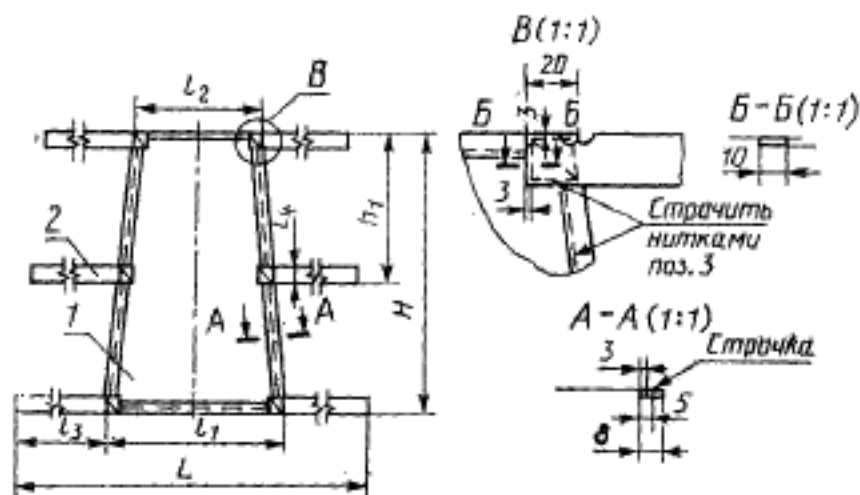
Средняя повязка для конечностей



1 — полотнище; 2 — фиксирующая тесьма; 3 — строчка нитками

Черт. 2

Малая повязка для конечностей



1 — полотнище; 2 — фиксирующая тесьма; 3 — строчка нитками

Черт. 3

К повязкам должны быть пришиты шесть тесемок: четыре по углам перпендикулярно к ширине повязки и две посередине боковых сторон.

1.1.5. Размеры повязок для конечностей должны соответствовать требованиям табл. 1.

Таблица 1

Наименование повязки	мм					
	Размер повязки					
	L	l_1	l_2	H	h_1	h_2
Большая	1650 ± 40	650 ± 20	500 ± 20	800 ± 20	250 ± 10	300 ± 10
Средняя	1550 ± 40	550 ± 20	450 ± 20	650 ± 20	325 ± 10	—
Малая	1350 ± 40	350 ± 20	250 ± 20	550 ± 20	275 ± 10	—

1.1.6. Расположение отдельных частей повязки для туловища указано на черт. 4.

К повязке для туловища должны быть пришиты восемь тесемок: четыре по углам перпендикулярно к ширине повязки и по две к верхним частям.

1.1.7. Размеры повязки для туловища должны соответствовать требованиям табл. 2.

Ящики должны иметь внутреннюю прокладку из влагонепроницаемой бумаги.

1.4. Маркировка

1.4.1. На упаковке каждой пачки должны быть напечатаны типографским способом:

эмблема Красного Креста;

наименование предприятия-изготовителя и его товарный знак;

наименование изделия;

количество комплектов;

слово «нестерильные», которое должно быть выделено крупным шрифтом или другим цветом;

год изготовления;

обозначение настоящего стандарта.

1.4.2. В каждый ящик или мешок вкладывают ярлык, на котором типографским способом должны быть указаны:

наименование предприятия-изготовителя и его товарный знак;

наименование изделия;

количество пачек;

дата изготовления (месяц, год);

номер контролера качества;

обозначение настоящего стандарта.

1.4.3. Транспортная маркировка по ГОСТ 14192 с нанесением манипуляционного знака «Беречь от влаги».

1.4.4. Дополнительно на каждый ящик или мешок наносят маркировку со следующими реквизитами:

наименование предприятия-изготовителя и его товарный знак;

наименование изделий;

количество пачек;

дата изготовления (месяц, год);

обозначение настоящего стандарта.

2. ПРИЕМКА

2.1. Повязки принимают партиями.

За партию принимают количество изделий одного наименования, оформленные одним документом, удостоверяющим их качество.

2.2. Для проверки показателей от партии отбирают 5 % ящиков или мешков, но не менее одного ящика или мешка.

При получении неудовлетворительных результатов испытаний хотя бы по одному показателю, по нему проводят повторную проверку удвоенного количества проб, отобранных от той же выборки.

Результаты повторных испытаний распространяются на всю партию.

3. МЕТОДЫ КОНТРОЛЯ

3.1. Оценка качества изделий по внешнему виду проводится визуально.

3.2. Для определения линейных размеров повязок из отобранных от партии ящиков или мешков отбирают по три пачки изделий из каждого.

Испытания проводят на одном комплекте из каждой пачки.

3.3. Линейные размеры повязок и пачек определяют линейкой по ГОСТ 427. За результат испытаний по каждому показателю принимают среднее арифметическое результатов испытаний всех отобранных от партии изделий.

4. ТРАНСПОРТИРОВАНИЕ И ХРАНЕНИЕ

Транспортирование и хранение повязок проводят в соответствии с требованиями ГОСТ 7000.

5. ГАРАНТИИ ИЗГОТОВИТЕЛЯ

5.1. Изготовитель гарантирует соответствие качества повязок требованиям настоящего стандарта при соблюдении потребителем условий транспортирования и хранения.

5.2. Гарантийный срок хранения повязок — 5 лет с момента изготовления. По истечении указанного срока повязки могут быть использованы по назначению при условии сохранения качества и внешнего вида изделий.

ИНФОРМАЦИОННЫЕ ДАННЫЕ

ССЫЛОЧНЫЕ НОРМАТИВНО-ТЕХНИЧЕСКИЕ ДОКУМЕНТЫ

Обозначение НТД, на который дана ссылка	Номер раздела, пункта подпункта.
ГОСТ 427—75	3.3
ГОСТ 2226—88	1.3.7
ГОСТ 4514—78	1.2.1
ГОСТ 5959—80	1.3.7
ГОСТ 6309—87	1.2.1.
ГОСТ 7000—80	Разд. 4
ГОСТ 8273—75	1.3.3
ГОСТ 13514—93	1.3.7
ГОСТ 14192—77	1.4.3
ГОСТ 17308—88	1.3.5
ГОСТ 29298—92	1.2.1
ОСТ 17—92/—86	1.2.1
ТУ 17 Латв. ССР 966—84	1.2.1

Редактор *Л. Д. Курочкина*
 Технический редактор *Н. С. Гришанова*
 Корректор *Н. Н. Ильичева*

Сдано в наб. 26.05.95. Подп. в печ. 26.07.95. Усл. п. л. 0,58 Усл. кр. сет. 0,56.
 Уч. изд. л. 0,53. Тир. 253 экз., С 2670.

НИК Издательство стандартов, 107076, Москва, Колодезный пер., 14
 Калужская типография стандартов, ул. Московская, 256. Зак 1260
 ПЛР № 040138