

ГОСТ Р 50755—95  
(МЭК 806—84)

ГОСУДАРСТВЕННЫЙ СТАНДАРТ РОССИЙСКОЙ ФЕДЕРАЦИИ

---

**ОПРЕДЕЛЕНИЕ МАКСИМАЛЬНОГО  
СИММЕТРИЧНОГО РАДИАЦИОННОГО  
ПОЛЯ РЕНТГЕНОДИАГНОСТИЧЕСКОЙ  
ТРУБКИ С ВРАЩАЮЩИМСЯ АНОДОМ**

Издание официальное

БЗ 9—93/618

ГОССТАНДАРТ РОССИИ  
Москва

Предисловие

- 1 **РАЗРАБОТАН И ВНЕСЕН** Всероссийским научно-исследовательским и испытательным институтом медицинской техники (ВНИИИМТ)
- 2 **ПРИНЯТ И ВВЕДЕН В ДЕЙСТВИЕ** Постановлением Госстандарта России от 22.03.95 № 148
- 3 Настоящий стандарт содержит полный аутентичный текст международного стандарта МЭК 806—84 «Определение максимального симметричного радиационного поля рентгенодиагностической трубки с вращающимся анодом» с дополнительными требованиями, отражающими потребности экономики страны
- 4 **ВВЕДЕН ВПЕРВЫЕ**

© Издательство стандартов, 1995

Настоящий стандарт не может быть полностью или частично воспроизведен, тиражирован и распространен в качестве официального издания без разрешения Госстандарта России

**ПРИЛОЖЕНИЕ А**  
(обязательное)

**Определение МОЩНОСТИ ВОЗДУШНОЙ КЕРМЫ** посредством денситометрического рентгенографического измерения

**В1 РЕНТГЕНОГРАФИЧЕСКАЯ ПЛЕНКА**

**РЕНТГЕНОГРАФИЧЕСКАЯ ПЛЕНКА** должна быть **БЕЗЭКРАННОЙ ПЛЕНКОЙ**, градиент характеристической кривой которой (зависимость плотности почернения  $D$  от логарифма экспозиции —  $\log_{10} K$ ) линеен по крайней мере в диапазоне диффузных плотностей почернения в проходящем свете от 0,5 до 1,6.

**РЕНТГЕНОГРАФИЧЕСКАЯ ПЛЕНКА** должна покрывать не менее 105 % **РАДИАЦИОННОГО ПОЛЯ** во всех направлениях.

**В2 УСЛОВИЯ ОБЛУЧЕНИЯ**

**РЕНТГЕНОГРАФИЧЕСКАЯ ПЛЕНКА** должна экспонироваться таким образом, чтобы после проявления получить на участках наибольшего почернения диффузную плотность почернения от 1,0 до 1,4.

**В3 ИЗМЕРЕНИЕ ПЛОТНОСТИ ПОЧЕРНЕНИЯ**

Полученная таким образом **ПРЯМАЯ РЕНТГЕНОГРАММА** сканируется посредством денситометра. Длина и ширина щели денситометра (или диаметр в случае круглого отверстия) не должны превышать 2 мм.

Оптическая плотность почернения **РЕНТГЕНОГРАММЫ** должна определяться по ГОСТ 9160, ГОСТ 10691.0.

**В4 Определение МОЩНОСТИ ВОЗДУШНОЙ КЕРМЫ**

Значения плотности почернения, превышающие значения плотности над подложкой и вуалью, должны преобразовываться в значения **МОЩНОСТИ ВОЗДУШНОЙ КЕРМЫ** с помощью характеристической кривой используемой пленки. Эта характеристическая кривая строится с использованием идентичной пленки, экспонированной практически и проявленной в тех же условиях, в которых получена **ПРЯМАЯ РЕНТГЕНОГРАММА**.

*Допускается определение характеристической кривой для используемого типа пленки с помощью светового сенситометра.*

---

УДК 621.386.2:006.354    ОКС 13.340.30    Е84    ОКП 94 4220

Мощность экспозиционной дозы; экспозиционная доза; мощность воздушной кермы, радиационное поле, количество электричества, анодное напряжение, ток в трубке, размер фокуса

---

Редактор *Т. С. Шеко*  
Технический редактор *В. Н. Прусакова*  
Корректор *А. С. Черноусова*

Сдано в набор 06.04.95. Подп. в печать 02.06.95. Усл. печ. л. 0,70. Усл. кр.-отт. 0,70.  
Уч.-изд. л. 0,57. Тир. 295 экз. С 2452.

---

Ордена «Знак Почета» Издательство стандартов, 107076, Москва, Колодезный пер., 14  
Калужская типография стандартов, ул. Московская, 256. Зак. 962  
ПЛР № 040138



## ГОСУДАРСТВЕННЫЙ СТАНДАРТ РОССИЙСКОЙ ФЕДЕРАЦИИ

ОПРЕДЕЛЕНИЕ МАКСИМАЛЬНОГО СИММЕТРИЧНОГО  
РАДИАЦИОННОГО ПОЛЯ РЕНТГЕНОДИАГНОСТИЧЕСКОЙ ТРУБКИ  
С ВРАЩАЮЩИМСЯ АНОДОМ

Determination of the maximum symmetrical radiation field from  
a rotating anode X-ray tube for medical diagnosis

Дата введения 1996—01—01

## О ВСТУПЛЕНИЕ

Вследствие повышения ПОГЛОЩЕНИЯ РЕНТГЕНОВСКОГО ИЗЛУЧЕНИЯ АНОДОМ РЕНТГЕНОВСКОЙ ТРУБКИ в угловых направлениях МОЩНОСТЬ ВОЗДУШНОЙ КЕРМЫ уменьшается к краям РАДИАЦИОННОГО ПОЛЯ в направлениях, образующих с поверхностью АНОДА малые углы.

С другой стороны, МОЩНОСТЬ ВОЗДУШНОЙ КЕРМЫ в РАДИАЦИОННОМ ПОЛЕ уменьшается в направлении от ОПОРНОЙ ОСИ к краям поля в соответствии с законом обратных квадратов расстояний от ФОКУСНОГО ПЯТНА.

ПОГЛОЩЕНИЕ в материале МИШЕНИ влияет на КАЧЕСТВО ИЗЛУЧЕНИЯ также, как и на МОЩНОСТЬ ВОЗДУШНОЙ КЕРМЫ; таким образом, на результаты измерений МОЩНОСТИ ВОЗДУШНОЙ КЕРМЫ влияет ДОПОЛНИТЕЛЬНАЯ ФИЛЬТРАЦИЯ в ПУЧКЕ ИЗЛУЧЕНИЯ.

Поэтому измерительная установка в соответствии с настоящим стандартом включает ДОПОЛНИТЕЛЬНЫЙ ФИЛЬТР определенной величины в ПУЧКЕ ИЗЛУЧЕНИЯ.

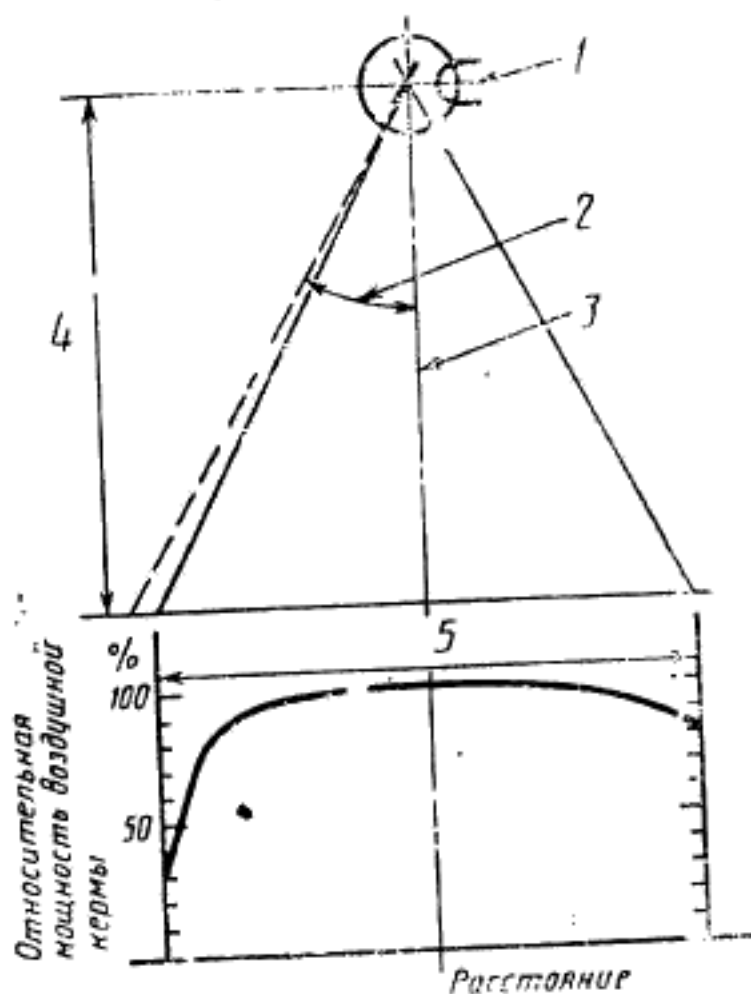
Кроме того, на распределение МОЩНОСТИ ВОЗДУШНОЙ КЕРМЫ влияют:

- РАССЕЯННОЕ ИЗЛУЧЕНИЕ от предметов, находящихся в ПУЧКЕ ИЗЛУЧЕНИЯ;
- положение предметов в ПУЧКЕ ИЗЛУЧЕНИЯ.

Издание официальное

Поэтому измерительная установка исключает наличие какого-либо предмета в ПУЧКЕ ИЗЛУЧЕНИЯ, кроме ДОПОЛНИТЕЛЬНОГО ФИЛЬТРА в установленном положении.

Характерное распределение МОЩНОСТИ ВОЗДУШНОЙ КЕРМЫ представлено на рисунке 1.



1 — ФОКУСНОЕ ПЯТНО; 2 — УГОЛ НАКЛОНА ЗЕРКАЛА К ОСИ АНОДА; 3 — ОПОРНАЯ ОСЬ; 4 — нормированное расстояние; 5 — нормированное максимальное симметричное РАДИАЦИОННОЕ ПОЛЕ

Рисунок 1 — Характерное распределение относительной МОЩНОСТИ ВОЗДУШНОЙ КЕРМЫ вдоль основной оси X максимального симметричного РАДИАЦИОННОГО ПОЛЯ

## 1 ОБЛАСТЬ РАСПРОСТРАНЕНИЯ И ЦЕЛЬ

### 1.1 Область распространения

Настоящий стандарт распространяется на БЛОКИ ИСТОЧНИКА РЕНТГЕНОВСКОГО ИЗЛУЧЕНИЯ и на РЕНТГЕНОВСКИЕ ИЗЛУЧАТЕЛИ, включающие в себя РЕНТГЕНОВСКУЮ ТРУБ-

КУ С ВРАЩАЮЩИМСЯ АНОДОМ, используемые в МЕДИЦИНСКОЙ ЛУЧЕВОЙ ДИАГНОСТИКЕ для методик, в которых РЕНТГЕНОВСКОЕ ИЗОБРАЖЕНИЕ получается одновременно во всех точках ПОВЕРХНОСТИ ПРИЕМНИКА ИЗОБРАЖЕНИЯ.

Если нет противоположных указаний, настоящий стандарт распространяется на РЕНТГЕНОВСКИЙ ИЗЛУЧАТЕЛЬ с новой (не бывшей в употреблении) ТРУБКОЙ С ВРАЩАЮЩИМСЯ АНОДОМ.

Настоящий стандарт не распространяется на БЛОКИ ИСТОЧНИКА РЕНТГЕНОВСКОГО ИЗЛУЧЕНИЯ и на РЕНТГЕНОВСКИЕ ИЗЛУЧАТЕЛИ специального назначения, такие, например, которые предназначены для более значительных изменений МОЩНОСТИ ВОЗДУШНОЙ КЕРМЫ или особых распределений.

### 1.2 Цель

Настоящий стандарт описывает метод определения наибольшего РАДИАЦИОННОГО ПОЛЯ, имеющего симметричную геометрию, на нормируемом расстоянии от ФОКУСА ПЯТНА, для которого процент МОЩНОСТИ ВОЗДУШНОЙ КЕРМЫ по основным осям не ниже допустимого значения.

Требования, отражающие потребности экономики страны, по тексту стандарта выделены курсивом.

## 2 НОРМАТИВНЫЕ ССЫЛКИ

В настоящем стандарте использованы ссылки на следующие стандарты:

ГОСТ 9160—91 Материалы фотографические на прозрачной подложке. Метод общесенситометрического испытания многослойных цветофотографических материалов

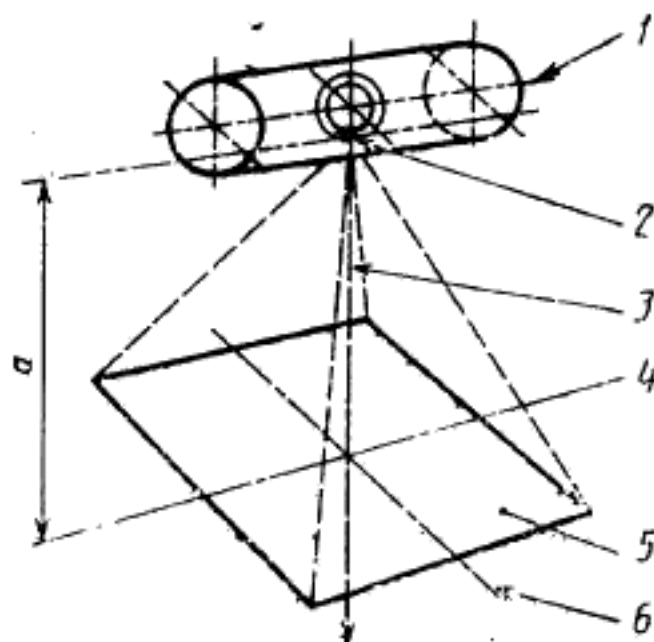
ГОСТ 10691.0—84 Материалы фотографические черно-белые галогенидосеребряные на прозрачной подложке. Метод общесенситометрического испытания

## 3 МАКСИМАЛЬНОЕ СИММЕТРИЧНОЕ РАДИАЦИОННОЕ ПОЛЕ

### 3.1 Ориентация максимального симметричного РАДИАЦИОННОГО ПОЛЯ

Для определения симметричного РАДИАЦИОННОГО ПОЛЯ распределение МОЩНОСТИ ВОЗДУШНОЙ КЕРМЫ должно измеряться вдоль двух основных осей в плоскости измерений в соответствии с рисунком 2.





1 — продольная ось БЛОКА ИСТОЧНИКА РЕНТГЕНОВСКОГО ИЗЛУЧЕНИЯ или РЕНТГЕНОВСКОГО ИЗЛУЧАТЕЛЯ; 2 — ФОКУСНОЕ ПЯТНО; 3 — ОПОРНАЯ ОСЬ; 4 — основная ось X; 5 — нормированное максимальное симметричное РАДИАЦИОННОЕ ПОЛЕ; 6 — основная ось Y; a — РАДИАЦИОННОЕ ПОЛЕ

Рисунок 2 — Ориентация максимального симметричного РАДИАЦИОННОГО ПОЛЯ

Основная ось X является проекцией по ОПОРНОМУ НАПРАВЛЕНИЮ продольной оси РЕНТГЕНОВСКОГО ИЗЛУЧАТЕЛЯ, сдвинутой параллельно самой себе таким образом, что она проходит через ФОКУСНОЕ ПЯТНО.

Основная ось Y является перпендикулярной по отношению к оси X.

Две основные оси пересекутся на ОПОРНОЙ ОСИ.

Ориентация максимального симметричного РАДИАЦИОННОГО ПОЛЯ приведена на рисунке 2.

Если граница РАДИАЦИОННОГО ПОЛЯ из-за УГЛА НАКЛОНА ЗЕРКАЛА К ОСИ АНОДА (эффект скоса) проходит по линии, направление которой отличается от перпендикулярной к продольной оси РЕНТГЕНОВСКОГО ИЗЛУЧАТЕЛЯ, основная ось X должна быть соответственно отрегулирована.

### 3.2 Распределение МОЩНОСТИ ВОЗДУШНОЙ КЕРМЫ

Максимальное симметричное РАДИАЦИОННОЕ ПОЛЕ должно определяться как размер наибольшего РАДИАЦИОННОГО

ПОЛЯ на нормируемом расстоянии от ФОКУСНОГО ПЯТНА и симметричного по отношению к ОПОРНОЙ ОСИ, с краями, параллельными основным осям, в пределах которого уменьшение относительной МОЩНОСТИ ВОЗДУШНОЙ КЕРМЫ вдоль основных осей не превышает 70 % МОЩНОСТИ ВОЗДУШНОЙ КЕРМЫ на ОПОРНОЙ ОСИ.

### 3.3 Максимальная МОЩНОСТЬ ВОЗДУШНОЙ КЕРМЫ

Ни в одной точке основных осей МОЩНОСТЬ ВОЗДУШНОЙ КЕРМЫ не должна превышать 110 % МОЩНОСТИ ВОЗДУШНОЙ КЕРМЫ на ОПОРНОЙ ОСИ.

## 4 ИЗМЕРЕНИЕ РАСПРЕДЕЛЕНИЯ МОЩНОСТИ ВОЗДУШНОЙ КЕРМЫ

Распределение МОЩНОСТИ ВОЗДУШНОЙ КЕРМЫ измеряется при производстве ПРЯМОЙ РЕНТГЕНОГРАММЫ путем ее денситометрирования в соответствии с приложением или посредством другого дозиметрического измерения с подобной разрешающей способностью.

### 4.1 Измерительная установка

На расстоянии, равном 75 % минимального нормируемого расстояния  $a_{min}$  РАДИАЦИОННОГО ПОЛЯ от ФОКУСНОГО ПЯТНА, помещается ДОПОЛНИТЕЛЬНЫЙ ФИЛЬТР в соответствии с требованиями о качестве таблицы 1, размеры которого должны быть достаточными, чтобы перекрыть весь ПУЧОК ИЗЛУЧЕНИЯ.

Таблица 1 — Качество излучения

НОМИНАЛЬНОЕ АНОДНОЕ НАПРЯЖЕНИЕ $U_{max}$ , кВ	ДОПОЛНИТЕЛЬНЫЙ ФИЛЬТР. Толщина алюминия, мм	ТРЕБУЕМОЕ АНОДНОЕ НАПРЯЖЕНИЕ $U$ , кВ
$30 \leq U_{max} \leq 50$	5	30
$50 < U_{max} \leq 75$	10	50
$75 < U_{max} \leq 125$	20	75
$125 < U_{max}$	20	75 и 125

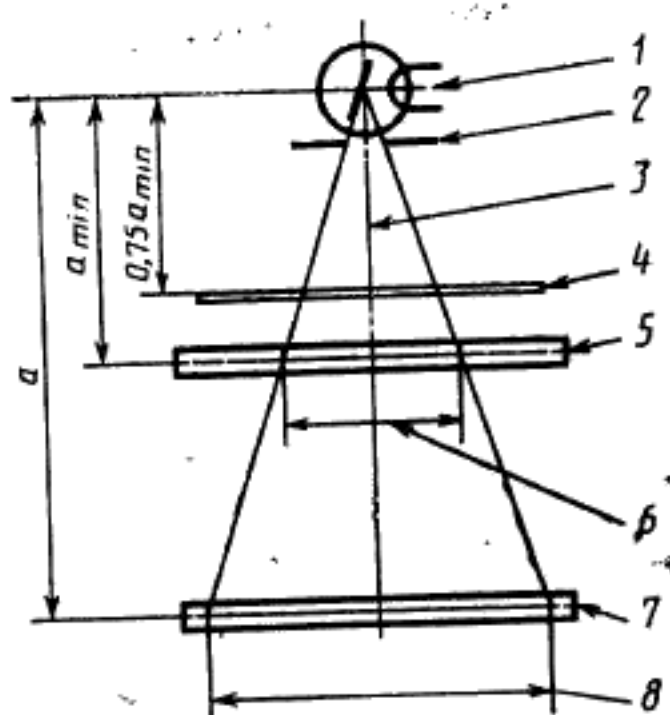
Плоскость измерения должна размещаться на нормируемом (ых) расстоянии (ях)  $a$  РАДИАЦИОННОГО ПОЛЯ от ФОКУС-

НОГО ПЯТНА перпендикулярно по отношению к ОПОРНОЙ ОСИ с погрешностью не более  $0,04$  рад ( $\sim 2^\circ$ ).

Если при проведении специальной нормируемой методики рентгенодиагностики ПЛОСКОСТЬ ПРИЕМНИКА РЕНТГЕНОВСКОГО ИЗОБРАЖЕНИЯ не является перпендикулярной опорной оси, плоскость измерения должна совпадать с плоскостью, нормируемой для этой методики с погрешностью не более  $0,04$  рад ( $\sim 2^\circ$ ).

В общем, измерительная установка должна свести к минимуму РАССЕЯНИЕ и ОБРАТНОЕ РАССЕЯНИЕ.

Требуемая измерительная установка представлена на рисунке 3.



1 — ФОКУСНОЕ ПЯТНО; 2 — ДИАФРАГМА;  
3 — ОПОРНАЯ ОСЬ; 4 — ДОПОЛНИТЕЛЬНЫЙ  
ФИЛЬТР по таблице 1; 5 — плоскость измерения  
на расстоянии  $a_{min}$ ; 6 — РАДИАЦИОННОЕ  
ПОЛЕ на расстоянии  $a_{min}$ ; 7 — плоскость из-  
мерения на расстоянии  $a$ ; 8 — РАДИАЦИОН-  
НОЕ ПОЛЕ на расстоянии  $a$

Рисунок 3 — Измерительная установка

4.2 Условия измерения АНОД РЕНТГЕНОВСКОЙ ТРУБКИ должен вращаться. АНОДНОЕ НАПРЯЖЕНИЕ должно соответствовать значениям, указанным в таблице 1.

Дозиметрические и денситометрические условия должны быть таковы, чтобы усовершенствование детекторной системы не вызвало значительного изменения определяемых размеров.

## 5 ОЦЕНКА и формулирование соответствия

## 5.1 Оценка соответствия

Вдоль основных осей максимального симметричного нормируемого РАДИАЦИОННОГО ПОЛЯ ни одно из относительных значений МОЩНОСТИ ВОЗДУШНОЙ КЕРМЫ, определяемых в соответствии с разделом 4, не должно быть ниже значения, установленного в разделе 3.

## 5.2 Формулирование соответствия

При формулировании соответствия требованиям настоящего стандарта должно быть указано по меньшей мере максимальное симметричное РАДИАЦИОННОЕ ПОЛЕ, соответствующее наименьшему расстоянию от ФОКУСНОГО ПЯТНА, которое установлено для БЛОКА ИСТОЧНИКА РЕНТГЕНОВСКОГО ИЗЛУЧЕНИЯ или для РЕНТГЕНОВСКОГО ИЗЛУЧАТЕЛЯ.

Соответствие максимального симметричного РАДИАЦИОННОГО ПОЛЯ требованиям настоящего стандарта должно формулироваться следующим образом:

Максимальное симметричное РАДИАЦИОННОЕ ПОЛЕ . . . .  
мм/ . . . . и мм\* на расстоянии от фокусного пятна . . . . мм\*  
по настоящему стандарту.

Комбинации значений РАДИАЦИОННОГО ПОЛЯ и расстояний могут быть даны в форме таблицы или в виде графика.

---

\* Размеры максимального симметричного РАДИАЦИОННОГО ПОЛЯ и его расстояние от ФОКУСНОГО ПЯТНА. Первый размер прямоугольного РАДИАЦИОННОГО ПОЛЯ — размер в направлении, параллельном продольной оси БЛОКА ИСТОЧНИКА РЕНТГЕНОВСКОГО ИЗЛУЧЕНИЯ или РЕНТГЕНОВСКОГО ИЗЛУЧАТЕЛЯ (см. рисунок 2).