

ГОСТ Р 50331—92
(ИСО 7740—85)

ГОСУДАРСТВЕННЫЙ СТАНДАРТ РОССИЙСКОЙ ФЕДЕРАЦИИ

ИНСТРУМЕНТЫ ХИРУРГИЧЕСКИЕ
СКАЛЬПЕЛИ СО СЪЕМНЫМИ ЛЕЗВИЯМИ
ПРИСОЕДИНИТЕЛЬНЫЕ РАЗМЕРЫ

Издание официальное

2/6 руб. БЗ 3—92.322

ГОССТАНДАРТ РОССИИ
Москва

ГОСУДАРСТВЕННЫЙ СТАНДАРТ РОССИЙСКОЙ ФЕДЕРАЦИИ

Инструменты хирургические

СКАЛЬПЕЛИ СО СЪЕМНЫМИ ЛЕЗВИЯМИ

ГОСТ Р

Присоединительные размеры

50331—92

Instruments for surgery
Scalpels with detachable blades
Fitting dimensions

(ИСО 7740—85)

ОКП 94 3000

Дата введения 01.01.94

1. ОБЛАСТЬ ПРИМЕНЕНИЯ

Настоящий стандарт устанавливает присоединительные размеры лезвий и ручек скальпелей со съемными лезвиями.

Требования настоящего стандарта являются обязательными.

2. ПРИСОЕДИНИТЕЛЬНЫЕ РАЗМЕРЫ ДЛЯ ЛЕЗВИЙ И РУЧЕК

2.1. Малая присоединительная характеристика

Присоединительные размеры для лезвий и ручек с малой присоединительной характеристикой должны соответствовать указаным в табл. 1 и на черт. 1 и 2.

Таблица 1

Размеры, мм

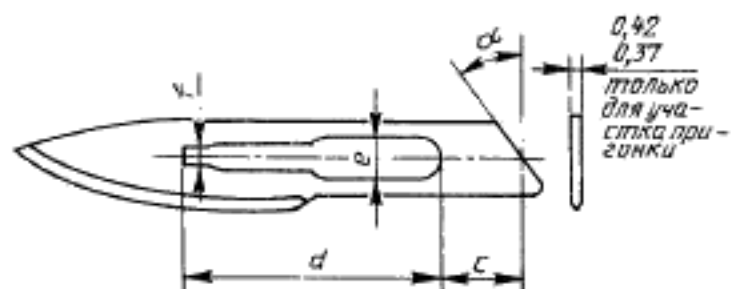
Наименование деталей скальпеля	α	d		d		a		l		l
	$\pm 30^\circ$	min	max	min	max	min	max	min	max	min
Съемное лезвие	30°	4,50	4,65	7,83	17,90	2,43	2,48	1,18	1,23	—
Ручка скальпеля	30°	4,40	4,50	17,73	17,81	2,31	2,41	1,12	1,17	9

Издакне официальное

© Издательство стандартов, 1993

Настоящий стандарт не может быть полностью или частично воспроизведен, тиражирован и распространен без разрешения Госстандарта России

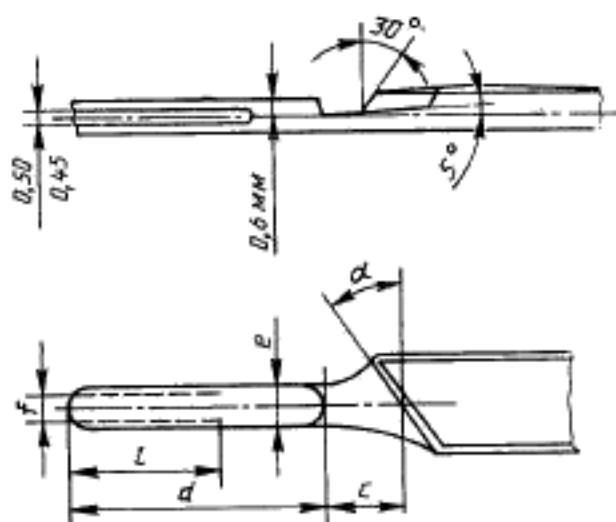
Съемное лезвие



Черт. 1

Примечание. Конструкция лезвий приведена для иллюстрации, кроме той части, которая дана в требованиях, установленных в настоящем стандарте

Ручка скальпеля



Черт. 2

2.2. Большая присоединительная характеристика

Присоединительные размеры для лезвий и ручек с большой присоединительной характеристикой должны соответствовать указанным в табл. 2 и на черт. 1 и 2.

Таблица 2

Размеры, мм

Наименование деталей скальпеля	α $\pm 30^\circ$	a		d		e		f		l
		min	max	min	max	min	max	min	max	min
Съемное лезвие	35°	7,50	7,65	24,20	24,27	3,72	3,77	1,95	2,00	—
Ручка скальпеля	35°	7,40	7,50	24,10	24,18	3,60	3,70	1,88	1,93	13

ИНФОРМАЦИОННЫЕ ДАННЫЕ

1. ПОДГОТОВЛЕН Техническим комитетом по стандартизации ТК 14 «Медицинские инструменты»

2. УТВЕРЖДЕН И ВВЕДЕН В ДЕЙСТВИЕ Постановлением Госстандарта России от 07.10.92 № 1327

Настоящий стандарт подготовлен методом прямого применения международного стандарта ИСО 7740—85 «Инструменты хирургические. Скальпели со съемными лезвиями. Присоединительные размеры» и полностью ему соответствует

3. Срок проверки — 1998 г.; периодичность проверки — 5 лет

4. ВВЕДЕН ВПЕРВЫЕ

Редактор Л. В. Афонисенко

Технический редактор О. Н. Никитина

Корректор А. С. Чермурцова

Сдано в набор 06.11.92. Подписано в печать 15.12.92. Усл. п. л. 0,25. Усл. кр.-отт. л. 25. Уч.-изд. л. 0,17.
Лит. 2,7 экз.

Издательство «Знак Почета» Издательство стандартов, 123557, Москва, ГСП, Новопресненский пер., 3
Тип. «Михолинский печатник», Москва, Лядля пер., 6. Зак. 1632