

ГОСТ Р 50267.2—92
(МЭК 601—2—2—88)

ГОСУДАРСТВЕННЫЙ СТАНДАРТ РОССИЙСКОЙ ФЕДЕРАЦИИ

ИЗДЕЛИЯ МЕДИЦИНСКИЕ ЭЛЕКТРИЧЕСКИЕ

Часть 2. ЧАСТНЫЕ ТРЕБОВАНИЯ БЕЗОПАСНОСТИ
К ВЫСОКОЧАСТОТНЫМ ЭЛЕКТРОХИРУРГИЧЕСКИМ
АППАРАТАМ

Издание официальное

90 руб. БЗ 1—92/28

ГОССТАНДАРТ РОССИИ
Москва

ВВЕДЕНИЕ

Настоящий стандарт является прямым применением международного стандарта МЭК 601—2—2—88 «Изделия медицинские электрические. Часть 2. Частные требования безопасности к высокочастотным электрохирургическим аппаратам», подготовленного Подкомитетом 62Д «Электрическая аппаратура» Технического Комитета МЭК 62 «Изделия электрические, применяемые в медицинской практике».

Требования настоящего стандарта имеют преимущества перед аналогичными требованиями общего стандарта (ГОСТ 50267.0), дополняют и изменяют его, и являются обязательными.

В настоящем стандарте приняты следующие шрифтовые выделения:

- требования, соответствие которым может быть проверено, и определения терминов — прямой светлый шрифт;
- пояснения, рекомендации, отступления, общие утверждения, исключения и ссылки — ититу;
- методы испытаний — курсив;
- термины, используемые в стандарте, которые определены в п 2, — прописные буквы.

Нумерация разделов, пунктов и подпунктов настоящего стандарта соответствуют нумерации, принятой в общем стандарте.

Разделы, пункты и подпункты, рисунки, которые введены дополнительно по отношению к общему стандарту, нумеруют, начиная с номера 101; дополнительные приложения обозначают буквами AA, BB и т. д., а дополнительные пункты приложений — aa, bb и т. д.

После требований в стандарте приводят соответствующие им методики испытаний.

Обоснование наиболее важных требований приведены в приложении AA, которое не является частью стандарта.

Знание принципов, по которым приняты эти требования, не только облегчит правильное применение стандарта, но и будет способствовать более быстрому внедрению любых изменений стандарта, обусловленных изменениями в медицинской практике или развитием техники.

Содержание стандарта дополнено требованиями к аппаратам, учитывающими специфику народного хозяйства.

КЛАССА II и АППАРАТА С ВНУТРЕННИМ ИСТОЧНИКОМ ПИТАНИЯ должен быть расположен на заземленной металлической пластине площадью, как минимум равной площади основания АППАРАТА (см. рис. 104). Измеряют высокочастотный ТОК УТЕЧКИ по очереди от каждого электрода при работе АППАРАТА при максимальной установке регулятора выходной мощности в каждом режиме работы.

Примечания:

1. Указанные выше требования не распространяются на АППАРАТЫ с НОМИНАЛЬНОЙ ВЫХОДНОЙ МОЩНОСТЬЮ, не превышающей 50 Вт и предназначенные для работы без НЕЙТРАЛЬНОГО ЭЛЕКТРОДА.

2. Допускается производить измерения по пп а) и б) без электродного кабеля, используя возможно более короткие провода для присоединения сопротивления нагрузки, измерительного сопротивления и прибора для измерения высокочастотного тока. Высокочастотный ТОК УТЕЧКИ не должен превышать при этом 100 мА.

с) Биполярный метод

Любая РАБОЧАЯ ЧАСТЬ, специально предназначенная для работы по биполярному методу, должна быть изолирована от земли и других РАБОЧИХ ЧАСТЕЙ как на высокой, так и на низкой частотах.

Высокочастотные ТОКИ УТЕЧКИ, текущие с каждого полюса биполярного выхода на землю через безындуктивное сопротивление величиной 200 Ом, не должны превышать значения, соответствующего выделению на сопротивлении мощности, равной 1 % от максимальной биполярной НОМИНАЛЬНОЙ ВЫХОДНОЙ МОЩНОСТИ при установке всех органов управления в положение, соответствующее максимальной выходной мощности.

Соответствие должно проверяться следующим испытанием.

АППАРАТ устанавливают, как показано на рис. 105. Используют только один двухполюсный провод, поставляемый или рекомендованный изготовителем. Любые металлические оболочки АППАРАТОВ КЛАССА II и АППАРАТОВ С ВНУТРЕННИМ ИСТОЧНИКОМ ПИТАНИЯ должны быть заземлены. АППАРАТЫ с изолированными оболочками должны устанавливаться на металлических заземленных пластинах, площадь которых должна быть по крайней мере равной площади основания АППАРАТА.

При проведении всех видов измерений высокочастотных ТОКОВ УТЕЧКИ сетевые шнуры АППАРАТОВ должны быть смотаны в бухту, длина которой не превышает 40 см.

Указанные выше требования пп. а), б) и с) применяют для АППАРАТОВ ТИПОВ ВР и СР.

20. Электрическая прочность изоляции

Применяют пункт общего стандарта, за исключением:

Дополнение

Требования и методы испытаний кабелей электродов даны в п. 101.3.1 настоящего стандарта.

РАЗДЕЛ ЧЕТВЕРТЫЙ. ЗАЩИТА ОТ МЕХАНИЧЕСКИХ ОПАСНОСТЕЙ

Применяют пп. 21—28 общего стандарта.

РАЗДЕЛ ПЯТЫЙ. ЗАЩИТА ОТ ОПАСНОСТЕЙ НЕЖЕЛАТЕЛЬНОГО ИЛИ ЧРЕЗМЕРНОГО ИЗЛУЧЕНИЯ

Применяют пп. 29—35 общего стандарта, за исключением:

36. Электромагнитная совместимость

Замена

АППАРАТЫ должны соответствовать требованиям, указанным в ГОСТ 23450 и Нормах 5Б—80, при включенном питании, но выключенном выключателе выходной цепи (см. п. 56.11).

Методика испытаний

Соответствие должно проверяться осмотром цепей и схем цепей для того, чтобы определить вероятное распространение радиочастотных помех, и, если это необходимо, выполнением испытаний в соответствии с ГОСТ 23450 и Нормами 5Б—80 на изделия с отсоединенными кабелями электродов.

Примечание. Частоты, которые зарезервированы для международной связи в экстренных случаях, не должны использоваться для высокочастотных электрохирургических изделий.

РАЗДЕЛ ШЕСТОЙ. ЗАЩИТА ОТ ОПАСНОСТЕЙ ВОСПЛАМЕНЕНИЯ ГОРЮЧИХ СМЕСЕЙ АНЕСТЕТИКОВ

Применяют пп. 37—39 общего стандарта.

40. Требования и испытания для изделий категории АР, их частей или компонентов

Применяют пункт общего стандарта, за исключением:

Дополнительный пункт

40.101. **ВЫСОКОЧАСТОТНЫЕ ЭЛЕКТРОХИРУРГИЧЕСКИЕ АППАРАТЫ, ВЗРЫВОБЕЗОПАСНЫЕ В ГОРЮЧИХ СМЕСЯХ АНЕСТЕТИКОВ С ВОЗДУХОМ.** Как минимум, РАБОЧАЯ ЧАСТЬ АППАРАТОВ, предназначенных для работы с воспламеняющимися анестетиками, должна быть взрывобезопасной в горючих смесях анестетиков с воздухом и соответствовать следующим требованиям.

Электроды для РЕЗАНИЯ или КОАГУЛЯЦИИ должны иметь держатель, оснащенный средствами для направления потока инертного газа на оперируемый участок. Конструкцией должно быть обеспечено включение подачи инертного газа не менее чем за 1 с до включения выходной цепи, а прекращение подачи газа должно происходить только после выключения выходной цепи.

Инертный газ, например, азот или двуокись углерода, при расходе от 3 до 5 л/мин практически обеспечивает необходимую защиту.

Соответствие должно быть проверено следующими испытаниями.

1. Измерение интервала времени между моментом подачи потока инертного газа из держателя электрода и включением выходной цепи.

2. Проверкой сохранения потока инертного газа при включенной выходной цепи.

3. Испытание на воспламенение проводят при помощи установки, показанной на рис. 108. В лоток 1 помещают вату, смоченную несколькими миллилитрами эфира. Пары эфира проходят через трубку 2 и попадают на металлическую пластину 3. Ручку 5 с электродом приближают к металлической пластине на расстояние примерно 150 мм от выходного конца трубки. Искры от электрода не должны вызывать возгорания смеси эфира с воздухом. Испытание проводят при установке выходной мощности в максимальное положение. При наличии режимов РЕЗАНИЕ и КОАГУЛЯЦИЯ АППАРАТЫ проверяют в каждом из указанных режимов. Испытания проводят с каждым электродом, поставляемым с АППАРАТОМ.

4.1 Требования и испытания для изделий категорий ARG, их частей и компонентов

Применяют пункт общего стандарта.

РАЗДЕЛ СЕДЬМОЙ. ЗАЩИТА ОТ ЧРЕЗМЕРНЫХ ТЕМПЕРАТУР И ДРУГИХ ОПАСНОСТЕЙ

42. Чрезмерные температуры

Применяют пункт общего стандарта, за исключением:

Замена

АППАРАТ работает в режиме НОМИНАЛЬНОЙ ВЫХОДНОЙ МОЩНОСТИ, создаваемой на активной нагрузке, подключенной при помощи электродных кабелей в течение 1 ч с ЦИКЛОМ, указанным изготовителем, но при времени включения не менее 10 с и времени паузы не более 30 с (см. п. 6.1т общего стандарта).

43. Пожароопасность

Применяют пункт общего стандарта.

44. Перелив, расплескивание, утечка, влажность, проникновение жидкости, очистка, стерилизация и дезинфекция

Применяют пункт общего стандарта, за исключением:

44.3. Расплескивание

Замена

Корпус АППАРАТОВ должен быть сконструирован так, чтобы жидкость, расплескиваемая на них при нормальном применении, не смачивала электрическую изоляцию или другие компоненты, которые при смачивании могут ухудшать безопасность АППАРАТА.

Соответствие должно быть проверено следующим испытанием.

Свободно стоящий АППАРАТ устанавливают в наименее благоприятном положении нормальной работы АППАРАТА, что озна-

чает АППАРАТ с присоединенными к нему высокочастотными проводами. Затем АППАРАТ подвергают в течение 30 с воздействию искусственного дождя с расходом 3 мм/мин, падающего вертикально с высоты 0,5 м над крышкой АППАРАТА. Испытательный стенд по ГОСТ 14254 (рис. 3).

Для определения длительности испытаний может использоваться прерывательное устройство. АППАРАТ, предназначенный для установки на стене или шкафу, испытывают смонтированным, как указано изготовителем, причем стену над панелью управления АППАРАТА поливают водой в объеме 1 л.

Сразу после проведения распыливания с КОРПУСА АППАРАТА удаляют видимую влагу. Сразу после описанного выше испытания следует удостовериться, что вода, попавшая под кожух, не вызывает опасности повреждения АППАРАТА. В частности, АППАРАТ должен выдерживать испытание на электрическую прочность согласно пп. 20.1—20.4 общего стандарта и должен работать нормально.

44.6. Проникновение жидкостей

Дополнение

аа) Электрические части в педалях **ВЫСОКОЧАСТОТНЫХ ЭЛЕКТРОХИРУРГИЧЕСКИХ АППАРАТОВ**, предназначенных для использования в операционных, должны иметь водонепроницаемую конструкцию.

Соответствие должно быть проверено следующим испытанием.

Педаля погружают полностью в воду на глубину 150 мм на время 30 мин. В погруженном состоянии она должна быть подключена к цепи, соответствующей ее нормальному состоянию. Педаля включают 50 раз. После проведения этого испытания педаля осматривают. Не должно быть следов проникновения воды. Педаля должна выдерживать испытание на электрическую прочность согласно п. 20 общего стандарта.

bb) Электрические части ручных выключателей должны иметь защиту от проникновения жидкостей, которые могут привести к непредусмотренной подаче тока в РАБОЧУЮ ЧАСТЬ.

Соответствие должно быть проверено следующим испытанием.

Ручной выключатель устанавливают горизонтально над АППАРАТОМ на расстоянии не менее 50 мм от любой из поверхностей АППАРАТА, причем РАБОЧИЕ ЧАСТИ выключателя должны быть расположены выше прочих частей. Выключатель соединяют с АППАРАТОМ, который находится во включенном состоянии и готов к работе. 1 л раствора поваренной соли с концентрацией 0,9 % равномерно выливают сверху на ручной выключатель в течение 15 с таким образом, чтобы намочить его по всей длине. Стеkanie жидкости свободное. Выходные цепи АППАРАТА должны быть отключены.

Непосредственно после указанного испытания выключатель включают 10 раз. Выходная цепь должна включаться и отключаться при каждом включении выключателя.

45. Сосуды и части, находящиеся под давлением

Применяют пункт общего стандарта.

46. Ошибки человека

Дополнительные пункты

46.101. Если для выбора режимов РЕЗАНИЕ и КОАГУЛЯЦИЯ применяют двояную педаль, то со стороны ОПЕРАТОРА педаль режима РЕЗАНИЕ должна располагаться слева, а педаль режима КОАГУЛЯЦИЯ — справа.

Соответствие должно быть проверено осмотром.

46.102. Если держатель АКТИВНОГО ЭЛЕКТРОДА оснащен двумя ручными выключателями, то выключатель, расположенный ближе к электроду, должен включать режим РЕЗАНИЕ, а выключатель, расположенный дальше от электрода, включать режим КОАГУЛЯЦИЯ.

Соответствие должно быть проверено осмотром.

46.103. Если каждый из АКТИВНЫХ ЭЛЕКТРОДОВ не имеет независимых органов управления и выключателей, то должны быть приняты меры для устранения возможности одновременного включения более одного АКТИВНОГО ЭЛЕКТРОДА.

БИПОЛЯРНЫЙ ЭЛЕКТРОД считают одним АКТИВНЫМ ЭЛЕКТРОДОМ.

Соответствие должно быть проверено осмотром и испытанием на функционирование.

46.104. Разъемы АКТИВНОГО и НЕЙТРАЛЬНОГО ЭЛЕКТРОДОВ не должны быть взаимозаменяемыми.

Соответствие должно быть проверено осмотром.

46.105. В случаях, когда один выходной выключатель включает более чем один режим работы АППАРАТА, должна быть обеспечена индикация режима работы АППАРАТА до включения выходной цепи.

Соответствие должно быть проверено осмотром и испытанием на функционирование.

46.106. Определенные режимы работы органов управления, выводных клемм АППАРАТА и сигнальных ламп (см. п. 6.7а) должны идентифицироваться следующим цветовым кодом:

желтый цвет — «РЕЗАНИЕ»

голубой цвет — «КОАГУЛЯЦИЯ»

Соответствие должно быть проверено осмотром.

Применяют пп. 47—49 общего стандарта.

**РАЗДЕЛ ВОСЬМОЙ. ТОЧНОСТЬ РАБОЧИХ ХАРАКТЕРИСТИК И
ЗАЩИТА ОТ ПРЕДСТАВЛЯЮЩИХ ОПАСНОСТЬ
ВЫХОДНЫХ ХАРАКТЕРИСТИК**

50. Точность рабочих данных

Замена

50.1. а) В АППАРАТАХ с монополярным выходом должны быть предусмотрены средства (регулятор выходной мощности), обеспечивающие возможность уменьшения выходной мощности до значения не более 5 % от величины **НОМИНАЛЬНОЙ ВЫХОДНОЙ МОЩНОСТИ** либо не более 10 Вт, в зависимости от того, какое из значений наименьшее (см. также п. 6.3). В диапазоне сопротивлений нагрузки 100—1000 Ом при установке регулятора выходной мощности в положение, соответствующее большей мощности, выходная мощность должна возрастать. См. также п. 6.8.3аа и рис. 106.

Соответствие должно быть проверено следующим испытанием.

Измеряют выходную мощность в зависимости от положения регулятора как минимум для четырех значений сопротивления нагрузки в диапазоне 100—1000 Ом, например, для сопротивления нагрузки 100, 200, 500 и 1000 Ом. Для подключения нагрузочных резисторов используют кабели электродов.

б) В АППАРАТАХ с биполярным выходом должны быть предусмотрены средства (регулятор выходной мощности), обеспечивающие возможность уменьшения выходной мощности до значения, не превышающего 5 % **НОМИНАЛЬНОЙ ВЫХОДНОЙ МОЩНОСТИ**, или до 10 Вт, в зависимости от того, что меньше (см. п. 6.3). В диапазоне сопротивлений нагрузки 10—500 Ом при установке регулятора выходной мощности в положение, соответствующее большей мощности, выходная мощность должна возрастать. См. п. 6.8.3бб и рис. 107.

Соответствие должно быть проверено следующим испытанием.

*Измеряют выходную мощность в зависимости от положения регулятора как минимум для четырех значений сопротивления нагрузки в диапазоне 10—500 Ом, например, для сопротивления нагрузки 10, 50, 200, 500 Ом. Для подключения нагрузочных резисторов используют кабель **БИПОЛЯРНЫХ ЭЛЕКТРОДОВ**, поставленный или рекомендованный изготовителем.*

50.2. Для значений выходной мощности, превышающих 10 % **НОМИНАЛЬНОЙ ВЫХОДНОЙ МОЩНОСТИ**, фактическое значение выходной мощности, в зависимости от сопротивления нагрузки и установки регулятора выходной мощности, не должно отличаться от значений, приведенных на графиках, предусмотренных в п. 6.8.3аа, более чем на ± 20 %.

Соответствие должно быть проверено испытанием согласно

п. 50.1, но используя соответствующие значения сопротивления нагрузки.

51. Защита от представляющих опасность выходных характеристик

Применяют пункт общего стандарта, за исключением:

51.2. Замена

Общая выходная мощность не должна превышать 400 Вт в любом рабочем режиме, включая одновременное включение независимых выходных цепей, если они имеются, при усреднении за любой период, равный 1 с, когда каждый из выходов установлен на выдачу максимальной мощности.

Соответствие должно быть проверено измерениями.

Дополнительные подпункты

51.101. При выключении и повторном включении АППАРАТОВ или при прерывании подачи сетевого питания и повторной его подаче:

— выходная мощность для данной установки регулятора выходной мощности не должна увеличиваться более чем на 20 %;

— не должен изменяться режим работы, за исключением перехода режима ожидания, при котором отсутствует выходная мощность.

Соответствие должно быть проверено измерением выходной мощности, усредненной за период 1 с, и проверкой рабочего режима:

а) при повторном выключении и включении сетевого выключателя АППАРАТА;

*б) при прерывании и повторной подаче сетевого напряжения, в то время как сетевой выключатель АППАРАТА остается в положении «вкл.»**.*

51.102. Защита от разрядов дефибриллятора

АППАРАТЫ, работающие с принадлежностями, устанавливаемыми на тело ПАЦИЕНТА или вставляемыми в тело (например, с НЕЙТРАЛЬНЫМИ ЭЛЕКТРОДАМИ, резектоскопами), должны быть защищены от влияния разрядов дефибриллятора. На лицевой панели таких АППАРАТОВ должна быть постоянная маркировка, указывающая, что эта защита предусмотрена, и это должно быть подтверждено в ЭКСПЛУАТАЦИОННЫХ ДОКУМЕНТАХ (см. п. 6.11 настоящего стандарта).

Соответствие должно быть проверено следующим испытанием.

См. рис. 109. При заряженном до 2 кВ конденсаторе С замыкают ключ S, в результате чего на резисторе R создается высоковольтный импульс. Для биполярных изделий испытательное напряжение прикладывают к обоим полюсам, закороченным вместе и на землю.

Напряжение на резисторе прикладывают между гнездами для

** См. приложение ММ.

подключения **НЕЙТРАЛЬНОГО ЭЛЕКТРОДА** и проводящим корпусом АППАРАТА, соединенным с землей. Если АППАРАТ имеет корпус, выполненный из изоляционного материала, то АППАРАТ устанавливают на заземленной металлической пластине площадью, не меньшей площади основания АППАРАТА.

Испытание повторяют для импульса обратной полярности.

Указанные испытания проводят как в выключенном состоянии АППАРАТА, так и в ждущем режиме.

После этих испытаний АППАРАТ должен удовлетворять всем требованиям и испытаниям настоящего стандарта.

51.103. В АППАРАТАХ, предназначенных для одновременной работы независимо управляемых и включаемых выходных цепей, эти выходные цепи должны обеспечивать подачу мощности с погрешностью $\pm 20\%$ при любых комбинациях рабочих режимов.

РАЗДЕЛ ДЕВЯТЫЙ. НЕНОРМАЛЬНАЯ РАБОТА И УСЛОВИЯ НАРУШЕНИЙ: ИСПЫТАНИЯ НА ВОЗДЕЙСТВИЕ ВНЕШНИХ ФАКТОРОВ

52. Ненормальная работа и условия нарушений

Применяют пункт общего стандарта, за исключением:

Дополнение

52.101. Защита от влияния короткого замыкания электродов

АППАРАТ должен выдерживать без повреждений режим короткого замыкания или холостого хода выходной цепи при установке регулятора выходной мощности в максимальное положение.

Соответствие должно быть проверено следующим испытанием.

К АППАРАТУ подключают кабели электродов и электроды, регулятор выходной мощности устанавливают в максимальное положение. Затем включают выходную мощность и замыкают **АКТИВНЫЙ** и **НЕЙТРАЛЬНЫЙ ЭЛЕКТРОДЫ** на 5 с, после чего отключают нагрузку на 15 с. После этого выключают мощность на 1 мин. Указанный цикл повторяют 10 раз.

После этого испытания АППАРАТ должен удовлетворять всем требованиям настоящего стандарта.

РАЗДЕЛ ДЕСЯТЫЙ. ТРЕБОВАНИЯ К КОНСТРУКЦИИ

Применяют пп. 54—55 общего стандарта.

56. Компоненты и общая компоновка

Применяют пункт общего стандарта, за исключением:

56.11. Ручные и ножные органы управления в шнурах

Дополнение

Помимо сетевого выключателя должен предусматриваться вы-

ключатель выходной мощности (ручной или ножной), требующий постоянного нажатия для включения мощности.

Цепь выключателя должна питаться от источника питания, изолированного от СЕТЕВОЙ ЧАСТИ и земли и имеющего напряжение не более 12 В при наличии токопроводящего соединения с РАБОЧЕЙ ЧАСТЬЮ, а в остальных случаях не более 24 В переменного или 34 В постоянного тока.

При УСЛОВИИ ЕДИНИЧНОГО НАРУШЕНИЯ эта цепь не должна вызывать низкочастотного(ых) ТОКА (ОВ) УТЕЧКИ на ПАЦИЕНТА, превышающего(их) допустимые значения (см. п. 19.2а)

Соответствие должно быть проверено осмотром, проверкой функционирования, измерением напряжения и ТОКОВ УТЕЧКИ.

56.11b). Механическая прочность

Дополнение

Педали должны соответствовать следующим требованиям (см. также пп. 44.6 и 46.101 настоящего стандарта).

Сила, требуемая для включения педали, должна быть не меньше 10 Н, прикладываемая к площади 625 мм² в любой части рабочей педали.

Эта сила не должна превышать 50 Н

Соответствие должно быть проверено измерением силы, необходимой для включения педали.

Дополнительные подпункты

аа) Ручные выключатели, находящиеся в ручке АКТИВНОГО ЭЛЕКТРОДА, должны обеспечивать подачу энергии только к данному АКТИВНОМУ ЭЛЕКТРОДУ.

Соответствие должно проверяться испытанием на функционирование.

bb) Для выключателей, содержащих механический выключатель, который в нормальном состоянии разомкнут, не должна осуществляться подача мощности в выходную монополярную цепь при шунтировании контактов выключателя сопротивлением 1000 Ом.

Соответствие должно проверяться испытанием на функционирование.

Применяют пп. 57—59 общего стандарта.

Дополнительный пункт

101. **Дополнительные конструктивные требования**

101.1. Цепь контроля

АППАРАТЫ с НОМИНАЛЬНОЙ ВЫХОДНОЙ МОЩНОСТЬЮ, превышающей 50 Вт, должны быть оснащены цепью, при помощи которой при разрыве кабеля НЕЙТРАЛЬНОГО ЭЛЕКТРОДА или его разъемов выходная цепь отключается и подается звуковой сигнал. Уровень громкости звукового сигнала должен соответствовать требованиям п. 101.2 и не иметь внешней регулировки.

Рекомендуется предусматривать дополнительно световой аварийный индикатор красного цвета (см. п. 6.7а).

Соответствие должно быть проверено следующим испытанием.

Последовательно с кабелем НЕЙТРАЛЬНОГО ЭЛЕКТРОДА подключают цепь, содержащую соединенные параллельно резистор 1000 Ом и выключатель. АППАРАТ включают при активной нагрузке в режиме НОМИНАЛЬНОЙ ВЫХОДНОЙ МОЩНОСТИ, а ключ замыкают и размыкают 5 раз. При каждом размыкании ключа должны подаваться звуковой сигнал и отключаться выходная цепь.

Следует принимать меры, чтобы при нормальных условиях контрольная цепь не создавала наводок (например, частотной сети или ее гармоник) на НЕЙТРАЛЬНЫЙ ЭЛЕКТРОД, которые могут ухудшить работу любых устройств для контроля состояния ПАЦИЕНТА.

101.2. Индикатор выхода

Должно быть предусмотрено устройство подачи звукового сигнала при включении мощности при помощи выключателя выхода или при возникновении ЕДИНИЧНОГО НАРУШЕНИЯ. Основная энергия этого звукового сигнала должна находиться в полосе частот 100—3000 Гц. Источник звукового сигнала должен обеспечивать уровень громкости сигнала не менее 65 дБА на расстоянии 1 м от АППАРАТА. Может предусматриваться регулировка уровня звукового сигнала, однако только до значения, которое не должно быть меньше 40 дБА.

Чтобы ОПЕРАТОР мог различать звуковые сигналы, подаваемые в соответствии с п. 101.1, первый из них должен быть импульсным или должны применяться две различные частоты.

Соответствие должно быть проверено испытанием на функционирование и измерением уровня звукового сигнала.

101.3. Кабели электродов, разъемы и ручки

101.3.1. Изоляция кабелей электродов, предназначенных или не предназначенных для повторного использования, должна выдерживать испытание напряжением сетевой частоты 3000 В (среднеквадратическое значение) и напряжение высокой частоты, превышающее в 1,5 раза максимальное напряжение высокой частоты в режиме холостого хода высокочастотной цепи АППАРАТА.

Соответствие должно быть проверено следующими испытаниями.

1. Для частоты сети: из отрезка кабеля длиной 20 см, подлежащего проверке, образуют петлю, концы которой соединяются как неизолированные проводники. Петлю опускают в воду, электропроводность которой увеличивают добавлением небольшого количества соли, при этом петлю погружают так, чтобы водой смачивалась изоляция части кабеля длиной 10 см. Кабель оставляют в этом положении в воде не менее чем на 24 ч, после чего между проводником или проводниками кабеля и водой прикладывают испытательное напряжение на 5 мин.

ГОСУДАРСТВЕННЫЙ СТАНДАРТ РОССИЙСКОЙ ФЕДЕРАЦИИ**ИЗДЕЛИЯ МЕДИЦИНСКИЕ ЭЛЕКТРИЧЕСКИЕ.****Часть 2. Частные требования безопасности
к высокочастотным электрохирургическим аппаратам****Medical electrical equipment.
Part 2. Particular requirements for the
safety of high frequency surgical equipment****ГОСТ Р****50267.2—92****(МЭК 601—2—2—88)**

ОКСТУ 9407

Дата введения 01.07.93***РАЗДЕЛ ПЕРВЫЙ. ОБЩИЕ ТРЕБОВАНИЯ****1. Область распространения и цель**

Применяют пункт ГОСТ Р 50267.0 (далее — общего стандарта), за исключением:

Дополнение

«Настоящий стандарт устанавливает требования безопасности к **ВЫСОКОЧАСТОТНЫМ ЭЛЕКТРОХИРУРГИЧЕСКИМ АППАРАТАМ**, используемым в медицинской практике, определенным п. 2.1.101, которые далее называются «**АППАРАТЫ**».

На **АППАРАТЫ** с номинальной мощностью, не превышающей 50 Вт (например, для микрокоагуляции или при использовании в стоматологии и офтальмологии), не распространяется ряд требований настоящего стандарта. Эти исключения отмечены в соответствующих требованиях.

2. Термины и определения

Применяют пункт общего стандарта, за исключением:

2.1.5. РАБОЧАЯ ЧАСТЬ**Дополнение**

«Выходная цепь, включающая **АКТИВНЫЙ, НЕЙТРАЛЬНЫЙ и БИПОЛЯРНЫЙ ЭЛЕКТРОДЫ**».

* См. приложение ММ.

Издание официальное



© Издательство стандартов, 1993

Настоящий стандарт не может быть полностью или частично воспроизведен, тиражирован и распространен без разрешения Госстандарта России

2. Для высокой частоты: образец кабеля готовят для испытаний и опускают в воду, как и в случае 1. Затем в воду добавляют несколько капель трансформаторного масла, чтобы на поверхности воды образовалась непрерывная визуально различимая пленка (это уменьшает кривизну менисков). Высокочастотное напряжение с выхода АППАРАТА через повышающий высокочастотный трансформатор с коэффициентом трансформации 1:1,5 подают на проводник кабеля и неизолированный проводник, опущенный в воду, а АППАРАТ поочередно включают на 30 с в каждом режиме работы при установке соответствующей ручки в положение максимальной выходной мощности.

При этих испытаниях не должно возникать пробоев или искрения изоляции.

101.3.2. Ручка АКТИВНОГО ЭЛЕКТРОДА и изолированные биполярные хирургические шипцы, а также их кабели должны соответствовать требованиям п. 44.7 общего стандарта в области стерилизации и соответственно выдерживать испытания на электрическую прочность при удвоенном максимальном высокочастотном напряжении разомкнутой цепи соответствующего выхода АППАРАТА.

Используемые ручные выключатели должны нормально работать после проведения стерилизации.

Указанные требования не распространяются на принадлежности АППАРАТА, предназначенные для одноразового употребления и имеющие соответствующую маркировку.

Соответствие должно проверяться в ходе испытаний на стерилизацию по п. 44.7 общего стандарта. После этого между токопроводящими частями и фольгой, намотанной вокруг изолирующих частей на расстоянии не более 10 мм от открытых токопроводящих частей, на период времени 30 с прикладывают высокочастотное напряжение, как описано в п. 101.3.1, испытание 2.

Непосредственно после проведения указанных испытаний электрической прочности все виды ручных выключателей, соединенных с АППАРАТОМ, должны включаться 10 раз. При каждом включении и выключении выключателя должна включаться и отключаться выходная цепь.

101.3.3. Конструкцией разъемов, предназначенных для подключения НЕЙТРАЛЬНОГО ЭЛЕКТРОДА к его кабелю, должна быть исключена возможность токопроводящего контакта с телом ПАЦИЕНТА в случае непреднамеренного разъединения разъемов.

Соответствие должно быть проверено следующим испытанием. Кабель НЕЙТРАЛЬНОГО ЭЛЕКТРОДА отсоединяют от электрода и при помощи стандартного испытательного пальца, указанного на рис. 7 общего стандарта, проверяют, что контакт с токопроводящими частями кабельной части разъема невозможен.

101.4. Нейтральный электрод

101.4.1. АППАРАТЫ с НОМИНАЛЬНОЙ ВЫХОДНОЙ МОЩНОСТЬЮ, превышающей 50 Вт, должны иметь НЕЙТРАЛЬНЫЙ ЭЛЕКТРОД. Требование не распространяется на АППАРАТЫ, имеющие выходную цепь, которая предназначена для работы с БИПОЛЯРНЫМ ЭЛЕКТРОДОМ.

Соответствие должно быть проверено осмотром.

101.4.2. НЕЙТРАЛЬНЫЙ ЭЛЕКТРОД должен быть надежно подсоединен к кабелю электрода. Любой ток, используемый для контроля электрической целостности кабеля и его соединения, должен проходить через часть электрода.

Соответствие должно быть проверено осмотром и испытанием электрической непрерывности по методу, указанному в п. 18f общего стандарта.

101.5. Нервно-мышечная стимуляция

Для уменьшения вероятности нервно-мышечной стимуляции в выходной цепи должен быть установлен конденсатор последовательно с АКТИВНЫМ ЭЛЕКТРОДОМ или одним из проводников БИПОЛЯРНОГО ЭЛЕКТРОДА. Емкость этого конденсатора не должна превышать 5000 нФ для биполярных изделий. Сопротивление постоянному току между зажимами АКТИВНОГО и НЕЙТРАЛЬНОГО ЭЛЕКТРОДОВ или зажимами биполярной выходной цепи должно быть не менее 2 МОм. Примером является емкость $C1$ в приложении ВВ.

Соответствие должно быть проверено осмотром цепи и измерением сопротивления постоянному току между выходными зажимами.

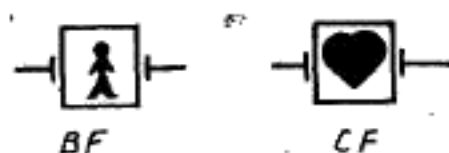


Рис 101. Символы для маркировки АППАРАТОВ ТИПОВ BF и CF с защитой от действия дефибриллятора (см пп. 6.11 и 51.102).

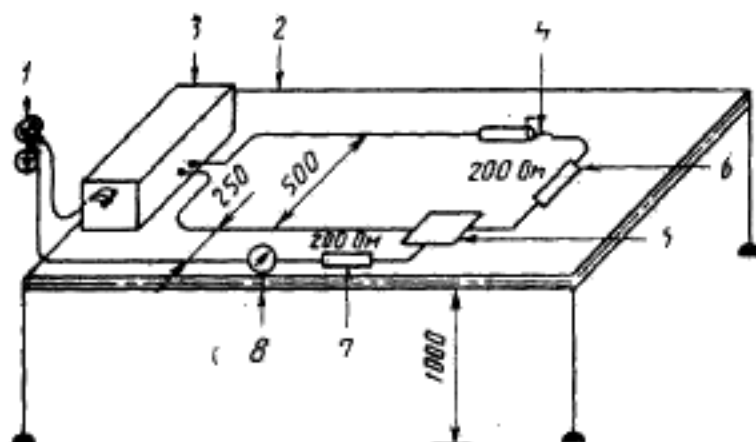


Рис. 102. Измерение высокочастотного ТОКА УТЕЧКИ на землю. Выходная цепь АППАРАТА заземлена по высокой частоте, нагрузка включена между электродами (см. п. 19.101а, испытание 1)

Обозначения для рис. 102—107:

1 — сеть; 2 — стол из изоляционного материала; 3 — ВЫСОКОЧАСТОТНЫЙ ХИРУРГИЧЕСКИЙ АППАРАТ; 4 — АКТИВНЫЙ ЭЛЕКТРОД; 5 — НЕЙТРАЛЬНЫЙ ЭЛЕКТРОД металлический или находящийся в контакте с металлической фольгой тех же размеров; 6 — нагрузочный резистор 200 Ом; 7 — измерительный резистор 200 Ом; 8 — измеритель высокочастотного тока; 9 — заземляющая проводящая плита; 10 — БИПОЛЯРНЫЙ ЭЛЕКТРОД; 11 — сопротивление нагрузки, требуемое для измерителя высокочастотной мощности

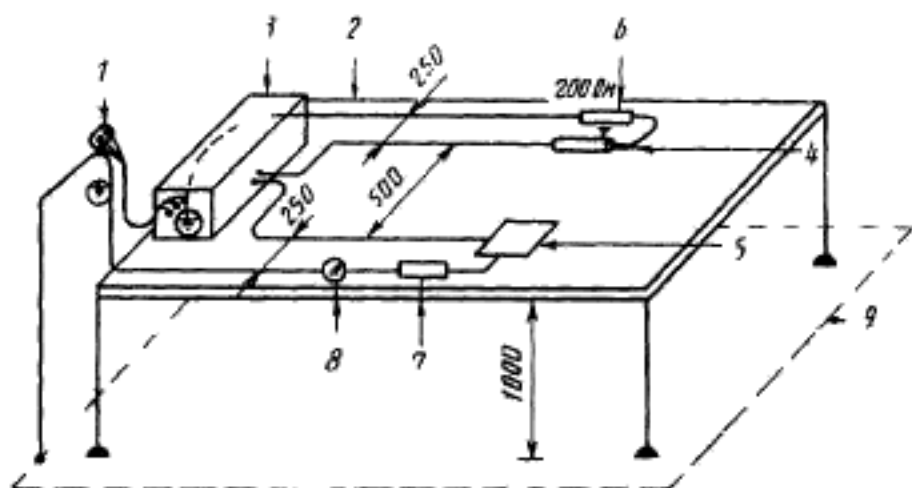


Рис. 103. Измерение высокочастотного ТОКА УТЕЧКИ на землю. Выходная цепь АППАРАТА заземлена по высокой частоте, сопротивление нагрузки включено между электродом и землей (см. п. 19.101а, испытание 2)

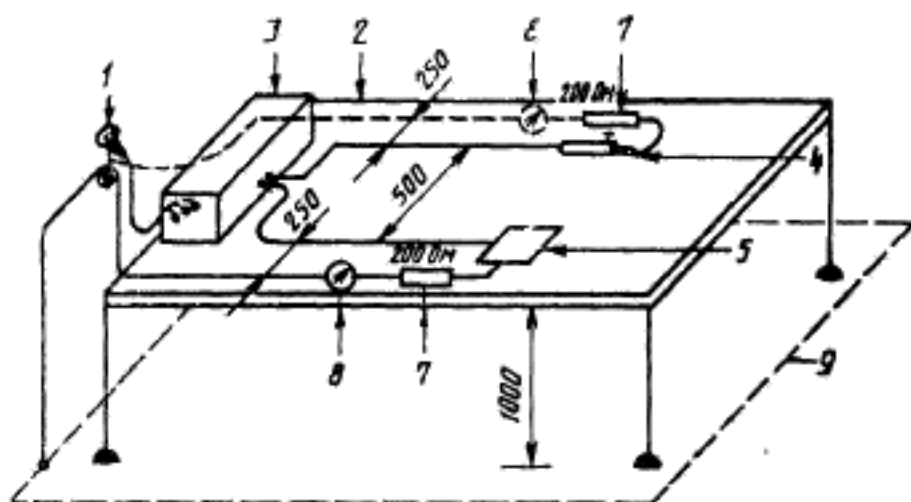


Рис. 104. Измерение высокочастотного ТОКА УТЕЧКИ. Выходная цепь АППАРАТА изолирована от земли на высокой частоте (см. п. 19.101b)

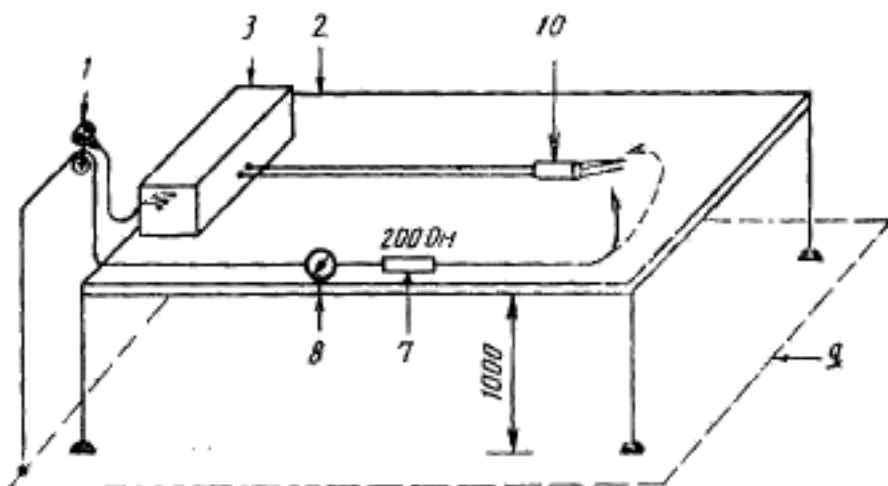


Рис. 105. Измерение высокочастотного ТОКА УТЕЧКИ БИПОЛЯРНОГО ЭЛЕКТРОДА (см. п. 19.101c)

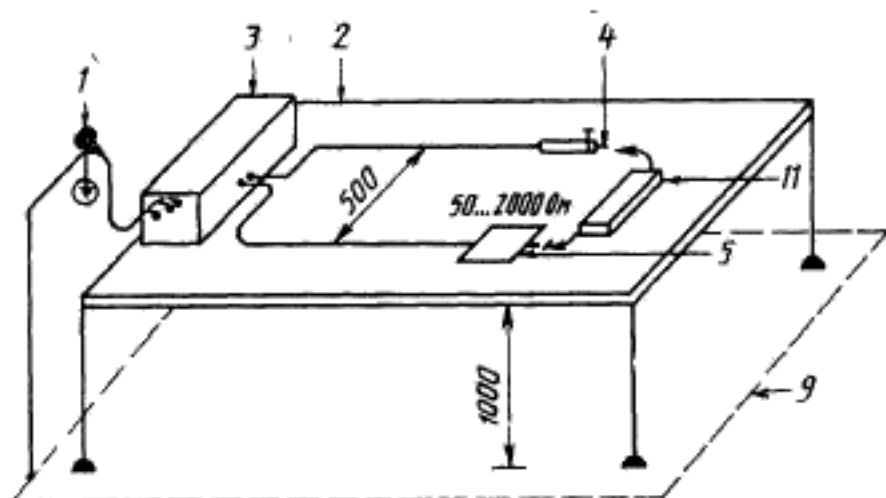


Рис. 106. Измерение **НОМИНАЛЬНОЙ ВЫХОДНОЙ МОЩНОСТИ** однопольярной выходной цепи (см. п. 50.1а)

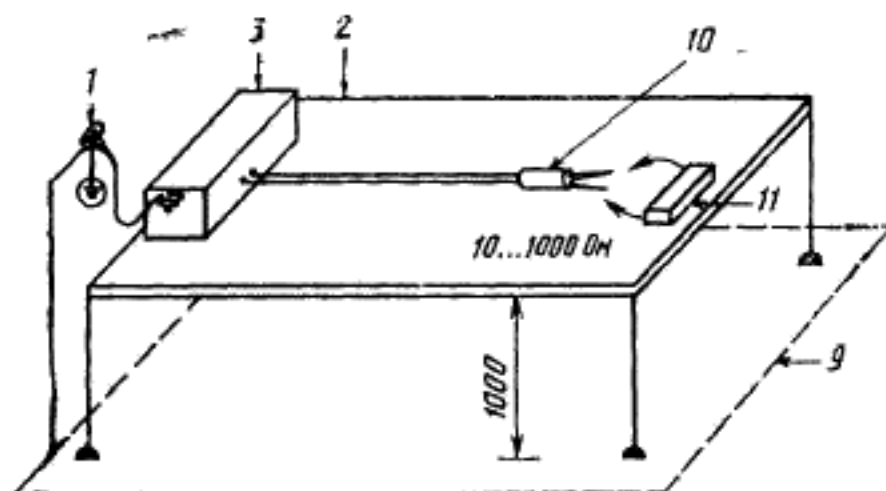


Рис. 107. Измерение **НОМИНАЛЬНОЙ ВЫХОДНОЙ МОЩНОСТИ** бипольярной выходной цепи (см. п. 51.1б)

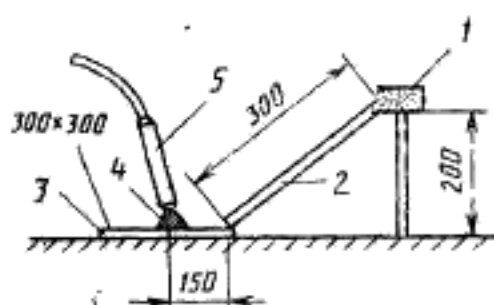


Рис. 108. Испытание на воспламенение для АППАРАТОВ КАТЕГОРИИ АР (см. п. 40.101)

1 — лоток с вложенной вилкой; 2 — трубка; 3 — металлическая пластина; 4 — конус выхода инертного газа; 5 — ручка с АКТИВНЫМ ЭЛЕКТРОДОМ

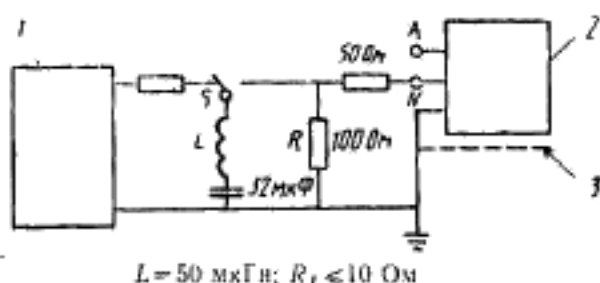


Рис. 109. Испытание на защиту от воздействия разряда дефибриллятора (см. п. 51.102)

1 — источник постоянного напряжения 2 кВ; 2 — ВЫСОКОЧАСТОТНЫЙ ЭЛЕКТРОИРРУГИЧЕСКИЙ АППАРАТ; 3 — металлическая пластина для АППАРАТА, кожух которого изготовлен из изоляционного материала

Применяют приложения А—Г, общего стандарта.

ПРИЛОЖЕНИЕ АА
Справочное

ОБОСНОВАНИЕ

Настоящее приложение дает краткие обоснования наиболее важных требований стандарта. Понимание причин, по которым были введены основные требования, создает благоприятное условие применения настоящего стандарта, поскольку клиническая практика и уровень техники непрерывно совершенствуются, и эти обоснования помогут в дальнейшем облегчить введение изменений в стандарт, обусловленные указанными выше обстоятельствами.

1. Область применения и назначение

Область применения не включает АППАРАТЫ для коагуляции, т. е. лечения с использованием нагретых металлических стержней или проволочных петель.

5. Классификация

5.2. Исключены АППАРАТЫ ТИПА В, поскольку РАБОЧАЯ ЧАСТЬ должна быть изолирована от земли на частоте сетки (см. п. 19).

6.1. Маркировка на наружной стороне изделий

6.1e. Следует информировать ПОТРЕБИТЕЛЯ, необходимо или нет отсоединять НЕЙТРАЛЬНЫЙ ЭЛЕКТРОД при применении дефибриллятора.

6.1. Маркировка необходима для определения пригодности конкретного АППАРАТА для выполнения конкретной задачи. У АППАРАТОВ, имеющих более одной выходной цепи, может быть больше, чем одно значение **НОМИНАЛЬНОЙ ВЫХОДНОЙ МОЩНОСТИ**.

6.3. Маркировка органов управления

Поскольку мощность, передаваемая в нагрузку, зависит от ее сопротивления, то можно использовать шкалу в относительных единицах. Если выходной индикатор показывает действительную выходную мощность в ваттах, то его показания должны соответствовать истине во всем интервале сопротивлений нагрузки, иначе мощность, подаваемая на ПАЦИЕНТА, может отличаться от мощности, показываемой индикатором, что может быть опасным. Если используют цифру «0», то ОПЕРАТОР будет рассчитывать, что в этом положении регулятора на выходе действительно отсутствует мощность.

6.7. Цвета сигнальных ламп

Стандартизация цветов индикаторных ламп рассматривают как средство обеспечения безопасности. Рекомендуемые цвета и их значения соответствуют общему стандарту.

Допустимость использования ламп белого света на цветном фоне связана с учетом трудностей изготовления голубых излучающих диодов, но это не распространяется на диоды зеленого и красного цветов.

6.8.2. Инструкции по эксплуатации

aa) Представляет собой существенной информации, связанная с использованием подходящих кабелей, принадлежностей, АКТИВНЫХ И НЕЙТРАЛЬНЫХ ЭЛЕКТРОДОВ и позволяющая избежать несоответствия частей АППАРАТА и, следовательно, его опасной работы.

Этой формулировкой принимаются во внимание возможные проблемы, связанные со стерильностью при использовании контейнера для хранения электродов.

bb) Рекомендации по исключению нежелательных ожогов основаны на опыте. В частности:

1. Уменьшение расстояния между операционным полем и НЕЙТРАЛЬНЫМ ЭЛЕКТРОДОМ уменьшает сопротивление нагрузки и для данной мощности — у АКТИВНОГО ЭЛЕКТРОДА уменьшает выходную мощность, требуемую от АППАРАТА, а также высокочастотное напряжение на ПАЦИЕНТЕ. Следовательно, уменьшается опасность нежелательного ожога ПАЦИЕНТА.

2. Небольшая площадь контактов с объектами, имеющими малое значение импеданса на землю на высокой частоте, может привести к увеличению плотности тока и, следовательно, к нежелательному ожогу.

3. Может существовать некоторая разность высокочастотных напряжений между частями тела ПАЦИЕНТА, которая может вызвать протекание нежелательного тока.

4. Токи, протекающие по кабелям диагностических ПРИБОРОВ, могут вызывать ожоги в местах наложения электродов для мониторинга

5. Емкость между кабелем электрода и ПАЦИЕНТОМ может привести к локальному увеличению плотности тока.

6. В частности, в зонах расположения костей и суставов, имеющих относительно высокое сопротивление, применение БИПОЛЯРНОГО ЭЛЕКТРОДА может исключить непредвиденное повреждение тканей.

8. В этом случае применение НЕЙТРАЛЬНОГО ЭЛЕКТРОДА и его соединений должно проверяться перед переходом на более высокую выходную мощность.

Не все из представленных рекомендаций обязательны к выполнению, если есть только биполярная выходная цепь или если НОМИНАЛЬНАЯ ВЫХОДНАЯ МОЩНОСТЬ не превышает 50 Вт при отсутствии НЕЙТРАЛЬНОГО ЭЛЕКТРОДА.

6.8.3.aa) Техническое описание, выходные данные

1 и 2. Эти диаграммы помогут ПОТРЕБИТЕЛЮ судить о пригодности АППАРАТА для конкретной цели

3. ПОТРЕБИТЕЛЮ следует указать, изолирована РАБОЧАЯ ЧАСТЬ полностью относительно земли или заземлена по высокой частоте.

cc) Информацию о максимальном значении выходного напряжения необходимо ПОТРЕБИТЕЛЮ при использовании дополнительных изделий, таких как эндоскоп

18. Заземление и выравнивание потенциалов

aa) Обычно практикуют в случае маломощных однополярных АППАРАТОВ, используемых без НЕЙТРАЛЬНОГО ЭЛЕКТРОДА. Считают, что применение таких АППАРАТОВ не приводит к возникновению проблем, связанных с безопасностью.

19. Длительные ТОКИ УТЕЧКИ и ДОПОЛНИТЕЛЬНЫЕ ТОКИ В ЦЕПИ ПАЦИЕНТА. Требования к ТОКАМ УТЕЧКИ, указанные в общем стандарте, предназначены для обеспечения защиты от опасности поражения электрическим током. В настоящем стандарте приведены требования к ТОКАМ УТЕЧКИ на высокой частоте для уменьшения опасности нежелательных ожогов.

19.3 В АППАРАТАХ с заземлением ТОКИ УТЕЧКИ в цепи ПАЦИЕНТА достигают тех же значений, что и дополнительные токи в цепи ПАЦИЕНТА. Для АППАРАТОВ ТИПА ВF допустимы ТОКИ УТЕЧКИ в цепи ПАЦИЕНТА величиной до 100мкА, поэтому нет причин ограничивать величины дополнительного тока в цепи ПАЦИЕНТА ниже указанного значения.

19.101. Высокочастотные ТОКИ УТЕЧКИ

Следует исключить АППАРАТЫ, предназначенные для работы без НЕЙТРАЛЬНОГО ЭЛЕКТРОДА, поскольку в этих АППАРАТАХ рабочие высокочастотные токи невозможно отличить от высокочастотных ТОКОВ УТЕЧКИ.

В отличие и от измерений ТОКОВ УТЕЧКИ, согласно общему стандарту, измерительное сопротивление 200 Ом, указанное здесь, используют для имитации импеданса нагрузки, наиболее часто существующего в реальных ситуациях и позволяющего обеспечить максимальную мощность утечки. Приведенные предельные значения создают мощность 4,5 Вт, которая принята как разумный предел

Испытание 2 для АППАРАТОВ, заземленных на высокой частоте, предназначено для проверки того, что импеданс на землю на высокой частоте достаточно мал.

Воспроизводимость результатов измерений значительно повышается при заземлении проводящей плиты, установленной под столом из изоляционного материала, и сматывании сетевого провода в моток, а не в спираль.

с) Опыт испытаний биполярных АППАРАТОВ показывает, что указанные ограничения приемлемы и испытания реалистичны.

19.102. Это требование считают более разумным для альтернативного испытания. Опыт показывает, что ток утечки в 100 мА, измеренный на клеммах, соответствует значению в 150 мА с удлиненным кабелем пациента.

36. Электромагнитная совместимость

Так как высокочастотные электрохирургические аппараты обычно работают только в течение коротких интервалов времени, на них не распространяются требования к высокочастотным помехам, указанные в ГОСТ 23450 и Нормах 5Б—80. Однако аппарат может быть длительное время во включенном состоянии в ждущем режиме, поэтому соответствие требованиям СИСР в этом случае считают необходимым.

Влияние кабелей электродов на высокочастотные помехи при работе АППАРАТА в ждущем режиме считают незначительным.

40.101. ВЫСОКОЧАСТОТНЫЕ ЭЛЕКТРОХИРУРГИЧЕСКИЕ АППАРАТЫ, ВЗРЫВБЕЗОПАСНЫЕ В ГОРЮЧИХ СМЕСЯХ АНЕСТЕТИКОВ С ВОЗДУХОМ

Инертный газ исключает попадание воспламеняющихся газовых смесей в местах, где могут образовываться искры.

42. Избыточные температуры

Рабочие температуры, указанные здесь, представляются наиболее жесткими условиями, которые встречаются на практике.

44. Расплескивание

Как и для других видов электро медицинской аппаратуры, испытания под действием искусственного дождя проводят на свободно стоящих АППАРАТАХ для получения лучшей воспроизводимости результатов. Очевидно, что для встро-енных АППАРАТОВ эти испытания не применяют.

Количество используемой в испытаниях воды (1 л) обусловлено емкостью находящейся в операционной бутылки с растворами (например, растворы для инфузии), расплескивание которых представляется наиболее вероятным.

44.6. Проникновение жидкостей

аа) На педаль может воздействовать значительное количество жидкости во время операции, а также при очистке (например, путем полного погружения в жидкость), поэтому требуется водонепроницаемая конструкция.

bb) Ручные выключатели должны быть в некоторой степени защищены от проникновения жидкости во избежание непредусмотренного включения выходных цепей за счет проникновения в выключатель проводящей жидкости.

46. Ошибки человека

46.101 и 46.102. Стандартизация положений органов управления требуется для уменьшения ошибок человека.

46.103. В клинической практике координированное одновременное использование более одного АКТИВНОГО ЭЛЕКТРОДА может вызвать опасность, если используется только один выключатель выходной мощности и только один орган управления.

46.105. Предварительная индикация выходной цепи и (или) режима работы АППАРАТА (например, РЕЗАНИЕ или КОАГУЛЯЦИЯ) является существенной характеристикой безопасности в случаях, когда включение выходных цепей осуществляют с помощью одного выключателя.

46.106. Во избежание ошибок во всех местах индикации должны использоваться те же цвета, что и указанные для индикаторных ламп. Цветовое кодирование, которое широко используют в настоящее время, должно быть скорее обязательным, чем факультативным.

50.1. В диапазоне сопротивлений нагрузки, имеющих место на практике, изменение установки регулятора выходной мощности в сторону уменьшения мощ-

ности никогда не должно приводить к увеличению выходной мощности. Кроме того, ограничение выходной мощности при минимальной установке регулятора позволяет использовать такие АППАРАТЫ для операций, требующих малых уровней мощности.

51.2 Опасность ожогов возрастает с увеличением мощности. Максимальную мощность, указанную в настоящем стандарте, считают достаточной для большинства требуемых операций.

В случае использования более чем одной однополярной выходной цепи общая выходная мощность должна быть ограничена 400 Вт во избежание превышения безопасного уровня плотности тока на стороне НЕЙТРАЛЬНОГО ЭЛЕКТРОДА.

51.102 Измерения показывают, что импульс дефибриллятора 5 кВ в обычной клинической ситуации приводит к появлению импульса амплитудой не более 1 кВ на НЕЙТРАЛЬНОМ ЭЛЕКТРОДЕ. Поэтому импульс 2 кВ, используемый при испытаниях, обеспечивает запас для безопасности. Значение индуктивности L (рис. 109) выбрано так, чтобы время нарастания испытательного импульса было меньше, чем обычно. Это требуется, чтобы создать увеличенную нагрузку на изоляцию во время испытаний.

52.101. Некоторые принадлежности, например, резектоскопы или БИПОЛЯРНЫЕ ЭЛЕКТРОДЫ, могут замыкаться накоротко при нормальном применении, и часто выходная цепь включается без нагрузки. Считают целесообразным конструировать АППАРАТЫ, которые не выходят из строя при повторении режимов короткого замыкания и холостого хода.

56.11. Выключатели

Выключатель выхода должен быть мгновенного действия, чтобы исключалась непреднамеренное включение выходной цепи. Требование о применении изолированного источника сверхвысокого напряжения обусловлено жесткими условиями к воздействию окружающей среды, в которой используют и ручные выключатели и их кабели.

56.11b) Пedaли. Ограничение нижнего значения усилия включения исключает нежелательное срабатывание. Рекомендуемый верхний предел указан для удобства потребителя.

56.11 aa), bb), cc).

Эти требования устанавливают во избежание непредусмотренного включения цепей АКТИВНОГО или БИПОЛЯРНОГО ЭЛЕКТРОДОВ.

101.1. Цепь контроля. Незамеченный обрыв кабеля НЕЙТРАЛЬНОГО ЭЛЕКТРОДА ВЫСОКОЧАСТОТНОГО ЭЛЕКТРОХИРУРГИЧЕСКОГО АППАРАТА, имеющего выход, заземленный на высокой частоте, может привести к тяжелым ожогам. Поэтому для АППАРАТОВ с ВЫХОДНОЙ МОЩНОСТЬЮ более 50 Вт требуется соответствующий контроль.

101.3. Кабели электродов, разъемы и ручки

1. Изоляция кабелей подвергают значительным нагрузкам в условиях эксплуатации, поэтому требования включают запас безопасности.

2. Изоляция ручек АКТИВНЫХ ЭЛЕКТРОДОВ и изолированные биполярные зажимы по соображениям безопасности должны иметь необходимую электрическую прочность после повторных стерилизаций. Поскольку электрическая прочность на практике требуется при высоких частотах, испытания также должны проводиться на высокой частоте.

Встроенные ручные выключатели должны удовлетворительно работать и не допускать непредусмотренного включения выходных цепей после проведения стерилизации.

3. В случае отсоединения НЕЙТРАЛЬНОГО ЭЛЕКТРОДА от его кабеля необходимо защитить ПАЦИЕНТА от контакта с ЧАСТЯМИ разъема, НАХОДЯЩИМИСЯ ПОД НАПРЯЖЕНИЕМ, во избежание протекания токов от монитора через ПАЦИЕНТА.

101.4. НЕЙТРАЛЬНЫЙ ЭЛЕКТРОД

1. Опыт показывает, что в маломощных АППАРАТАХ, используемых, например, для стоматологии, соединение нейтрального конца выходной цепи с землей

2.1.101. ВЫСОКОЧАСТОТНЫЙ ЭЛЕКТРОХИРУРГИЧЕСКИЙ АППАРАТ — МЕДИЦИНСКОЕ ЭЛЕКТРИЧЕСКОЕ ИЗДЕЛИЕ, включая придаваемые принадлежности, предназначенное для выполнения хирургических операций, таких как **РЕЗАНИЕ** или **КОАГУЛЯЦИЯ** биологических тканей с использованием высокочастотных токов.

Использование рабочих частот св 0,3 МГц исключает нежелательную стимуляцию нервов и мышц, которая имеет место при использовании тока низкой частоты. Обычно рабочие частоты св 5 МГц не применяют, чтобы уменьшить проблемы, связанные с высокочастотными **ТОКАМИ УТЕЧКИ**. Однако при использовании **БИПОЛЯРНЫХ** методов могут применяться более высокие частоты.

2.1.102. АКТИВНЫЙ ЭЛЕКТРОД — электрод, предназначенный для вызывания определенного физического эффекта, требуемого в электрохирургии, например, для **РЕЗАНИЯ** и **КОАГУЛЯЦИИ**.

2.1.103. БИПОЛЯРНЫЙ ЭЛЕКТРОД — устройство из двух **АКТИВНЫХ ЭЛЕКТРОДОВ**, закрепленных на одной ручке и возбуждаемых так, что высокочастотный ток, в основном, протекает между этими двумя электродами.

2.1.104. НЕЙТРАЛЬНЫЙ ЭЛЕКТРОД — электрод относительно большой площади, подсоединяемый к телу **ПАЦИЕНТА**, служащий для создания возвратного пути для высокочастотного тока с малой его плотностью в тканях тела, чтобы исключить ожоги.

НЕЙТРАЛЬНЫЙ ЭЛЕКТРОД известен также как пластинчатый, пассивный или рассеивающий электрод.

2.12.101. НОМИНАЛЬНАЯ ВЫХОДНАЯ МОЩНОСТЬ — максимальная высокочастотная мощность, которая может быть выделена в безреактивном нагрузочном резисторе, имеющем сопротивление от 50 до 2000 Ом.

2.12.102. РЕЗАНИЕ — рассечение ткани тела, вызванное протеканием высокочастотного тока высокой плотности в месте приложения **АКТИВНОГО ЭЛЕКТРОДА**.

2.12.103. КОАГУЛЯЦИЯ — закупорка небольших кровеносных сосудов или сваривание ткани тела, вызванное прохождением тока высокой частоты в месте приложения **АКТИВНОГО ЭЛЕКТРОДА**.

3. Общие требования

Применяют пункты общего стандарта, за исключением:

3.6. Дополнение

i) Обрыв цепи **НЕЙТРАЛЬНОГО ЭЛЕКТРОДА** (см. п. 101.1).
j) Дефект в выходной коммутирующей цепи, приводящей к чрезмерному низкочастотному **ТОКУ УТЕЧКИ** на **ПАЦИЕНТА** (см. п. 56.11).

k) Любой дефект, который приводит к включению выходной цепи (см. п. 101.2).

дает удовлетворительный результат. Путь возврата высокочастотного тока от ПАЦИЕНТА осуществляется за счет емкостной связи, например, на заземленную раму стоматологического кресла. Следовательно, на такие АППАРАТЫ требование к НЕЙТРАЛЬНОМУ ЭЛЕКТРОДУ не распространяется.

Конструкцией НЕЙТРАЛЬНОГО ЭЛЕКТРОДА должна быть обеспечена необходимая площадь контакта с телом ПАЦИЕНТА и создан возвратный путь для токов высокой частоты с такой низкой плотностью тока в тканях тела, которая позволяет исключить любые нежелательные физиологические или физические воздействия.

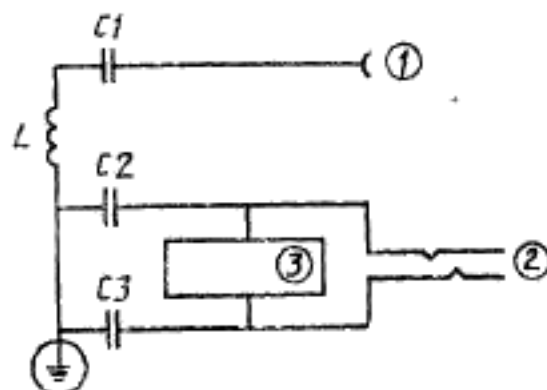
101.5. Нервно-мышечная стимуляция. Из-за выпрямительных свойств дугowych разрядов между АКТИВНЫМ ЭЛЕКТРОДОМ и мышечными тканями, составляющие постоянного низкочастотного тока могут вызвать нервно-мышечную стимуляцию. Эту нежелательную стимуляцию эффективно устраняют использованием последовательно включенной емкости и шунтирующего сопротивления соответствующих значений.

БИПОЛЯРНОЕ ИЗДЕЛИЕ имеет более низкий согласованный импеданс, чем МОНОПОЛЯРНОЕ ИЗДЕЛИЕ. Более высокое напряжение разомкнутой цепи даст последовательно включенный конденсатор емкостью 5 нФ, чем если бы были применены конденсаторы емкостью 50 нФ. Если БИПОЛЯРНОЕ ИЗДЕЛИЕ должно производить какую-либо стимуляцию, то она может возникнуть только в ткани, которая должна быть рассчитана и поэтому не представляет опасности.

ПРИЛОЖЕНИЕ ВВ

Справочное

ПРИМЕР РАБОЧЕЙ ЧАСТИ



Пример РАБОЧЕЙ ЧАСТИ, у которой НЕЙТРАЛЬНЫЙ ЭЛЕКТРОД заземлен на рабочих частотах.

1 — разъем для АКТИВНОГО ЭЛЕКТРОДА; 2 — разъем для НЕЙТРАЛЬНОГО ЭЛЕКТРОДА; 3 — монитор; C_1 не превышает 0,005 мкФ, C_2 и C_3 не превышает 0,025 мкФ, X_{C_2} и X_{C_3} не превышают 20 Ом каждое на рабочей частоте. Z_L при частоте 50 Гц не превышает 1 Ом.

**ДОПОЛНИТЕЛЬНЫЕ ТРЕБОВАНИЯ К АППАРАТАМ,
УЧИТЫВАЮЩИЕ СПЕЦИФИКУ НАРОДНОГО ХОЗЯЙСТВА**

* До 01.01.96 стандарт не распространяется на аппараты, медико-технические требования или другое задание на разработку которых утверждено до 01.01.91.

** Обязательность применения требований пунктов стандарта установлена по согласованию с заказчиком (основным потребителем), исходя из прилагаемой ниже таблицы, в которой предусмотрен перечень применения пунктов требований и методов испытаний, в зависимости от стадии жизненного цикла и вида испытаний высокочастотных электрохирургических аппаратов.

*** П. 6.8.3.3.1. Допускается представлять диаграммы, показывающие выходную мощность, в зависимости от сопротивления нагрузки, при установке регулятора выходной мощности только в среднее положение.

***) П. 51.101b Обязателен для аппаратов с **НОМИНАЛЬНОЙ ВЫХОДНОЙ МОЩНОСТЬЮ** св. 50 Вт.

Перечень применены пунктов требований и методов испытаний государственного стандарта на высокочастотные электрохирургические аппараты, в зависимости от стадии жизненного цикла изделия и вида испытаний

Разработка изделия	Предварительные испытания	Промежные испытания	Квалификационные испытания	Примокладочные испытания	Периодические испытания
2-7, 10, 13-24, 29, 31, 36-44, 49-52, 56-59, 101	6, 7, 10, 15, 16, 17-24, 29, 31, 36, 39-43, 49-52, 56, 59, 101	6, 7, 10, 14, 24, 36, 39-42, 44, 52, 56, 58, 59, 101	6, 7, 10, 13-20, 23, 24, 31, 36, 44, 52, 56, 58, 59, 101	6, 7, 15-20, 23	21, 31, 36, 42, 58, 59, 101

ИНФОРМАЦИОННЫЕ ДАННЫЕ

1. РАЗРАБОТАН И ВНЕСЕН Техническим комитетом по стандартизации медицинских приборов и аппаратов (ТК 11)

РАЗРАБОТЧИКИ

А. В. Рябоконт (рук. темы); С. В. Белов, канд. техн. наук;
 А. Р. Ливенсон, канд. биол. наук; Л. И. Айзенштат, канд. техн. наук; Т. Г. Крылова; Л. Л. Кузьмина; Л. Б. Белькова

2. УТВЕРЖДЕН И ВВЕДЕН В ДЕЙСТВИЕ Постановлением Государственного стандарта России от 14.09.92 № 1170

Настоящий стандарт подготовлен методом прямого применения международного стандарта МЭК 601—2—2—88 «Изделия медицинские электрические. Часть 2. Частные требования безопасности к высокочастотным электрохирургическим аппаратам» с дополнительными требованиями, отражающими специфику народного хозяйства

3. Срок первой проверки — 1996 г., периодичность проверки — 5 лет

4. ВВЕДЕН ВПЕРВЫЕ

5. ССЫЛОЧНЫЕ НОРМАТИВНО-ТЕХНИЧЕСКИЕ ДОКУМЕНТЫ

Обозначение отечественного НТД, на который дана ссылка	Обозначение соответствующего международного стандарта	Номер раздела, пункта
ГОСТ 23450—79, Норма 5Б—80	Публикация 11 СИСПР	36
ГОСТ Р 50267.0—92	МЭК 601—1—88	Введение, 1

Редактор В. П. Огурцов
 Технический редактор В. Н. Малькова
 Корректор А. И. Зюбан

Сдано в наб. 14.10.92. Подл. к печ. 28.12.92. Усл. п. л. 2,0. Усл. кр.-отт. 2,13. Уч.-изд. л. 2,06.
 Тираж 266 экз.

ИЗМЕНЕНИЯ, ВНЕСЕННЫЕ В ГОСУДАРСТВЕННЫЕ СТАНДАРТЫ РОССИЙСКОЙ ФЕДЕРАЦИИ

Р. ЗДРАВООХРАНЕНИЕ. ПРЕДМЕТЫ САНИТАРИИ И ГИГИЕНЫ

Группа Р07

Изменение № 1 ГОСТ Р 50267.2—92 Изделия медицинские электрические. Часть 2. Частные требования безопасности к высокочастотным электрохирургическим аппаратам

Принято и введено в действие Постановлением Госстандарта России от 11.04.96 № 272

Дата введения 1997—01—01

На обложке и первой странице под наименованием стандарта и во введении заменить обозначение: МЭК 601—2—2—88 на МЭК 601—2—2—91.

Введение. Девятый абзац изложить в новой редакции: «Разделы, пункты и рисунки, которые введены дополнительно по отношению к общему стандарту, нумеруют, начиная с номера 101; дополнительные подпункты обозначают буквами аа), bb) и т. д., дополнительные приложения обозначают буквами АА, ВВ, СС и т. д. Перед номерами пунктов, подпунктов, к которым даны обоснования, приведенные в приложении АА, проставлен знак *. Приложение АА не является частью стандарта»;

одинадцатый абзац исключить.

Первая страница. Дата введения. Исключить знак сноски* и сноску.

Пункт 1. Заменить номер пункта: 1 на *1.

Пункт 2.12.101 дополнить словами: «для случаев монополярной цепи и от 10 до 1000 Ом — для биполярной выходной цепи».

Раздел 3. Заменить слова: «Применяют пункты» на «Применяют пункт».

Пункт 3.6 после слова «Дополнение» дополнить абзацем: «Дополнительные УСЛОВИЯ ЕДИНИЧНОГО НАРУШЕНИЯ».

Пункт 4. Заменить знак сноски: ** на *;

сноска. Заменить знак сноски: * на *1.

Раздел 4 дополнить пунктом — 4.101: «4.101. Приемосдаточные испытания

Испытания, которые проводят во время производства (см. обоснование к 4.1 общего стандарта), должны включать:

1. Измерения сопротивления постоянному току между зажимами БИПОЛЯРНОГО ЭЛЕКТРОДА (см. п. 101.5).

2. Испытания на функционирование каждой цепи мониторинга.

3. Измерения **НОМИНАЛЬНОЙ ВЫХОДНОЙ МОЩНОСТИ**.

4. Для АППАРАТОВ КАТЕГОРИИ АР испытания указаны в приложении СС».

Пункт 5.2. Заменить номер пункта: 5.2 на *5.2.

Пункт 6.1. Заменить слово: «изделий» на «ИЗДЕЛИЙ».

Пункт 6.1.1). Заменить номер пункта: 6.1.1) на *6.11).

Пункт 6.1.р). Заменить номер пункта: 6.1.р) на *6.1р).

Пункт 6.3. Заменить номер пункта: 6.3 на *6.3.

(Продолжение см. с. 124)

Пункт 6.7. Заменить номер пункта: 6.7 на *6.7;
пункт а) дополнить абзацем: «Для РЕЗАНИЯ И КОАГУЛЯЦИИ можно использовать лампу белого цвета и помещать при этом на цветном фоне, соответствующем требованиям 46.106 настоящего стандарта».

Пункт 6.8. Заменить слова: «Эксплуатационные документы» на «ЭКСПЛУАТАЦИОННЫЕ ДОКУМЕНТЫ».

Пункт 6.8.2. Заменить обозначения подпунктов: аа) на *аа), bb) на *bb);
подпункт dd). Заменить слова: «принадлежностей АППАРАТА» на «ПРИНАДЛЕЖНОСТЕЙ АППАРАТА».

Пункт 6.8.3. Заменить номер пункта: 6.8.3 на *6.8.3;
подпункт bb) и сноска. Заменить обозначение сноски: *** на *1.

Раздел 18. Исключить слова: «и заземление»;
заменить слово: «Дополнение» на «Дополнительный пункт»;
подпункт aa). Заменить обозначение подпункта: aa) на *aa)

Раздел 19. Наименование раздела изложить в новой редакции:
*19. Длительные ТОКИ УТЕЧКИ и ДОПОЛНИТЕЛЬНЫЕ ТОКИ В ЦЕПИ ПАЦИЕНТА».

Пункт 19.2. Заменить слова: «Условие единичного нарушения» на «УСЛОВИЯ ЕДИНИЧНОГО НАРУШЕНИЯ».

Пункт 19.3. Заменить номер пункта: 19.3 на *19.3;
заменить слово: «дополнительного» на «ДОПОЛНИТЕЛЬНОГО»;
дополнить абзацем: «Изделие должно альтернативно соответствовать требованиям п. 19.101 или 19.102».

Заменить слова: «Дополнительный пункт» на «Дополнительные пункты» (перед пунктом 19.101).

Пункт 19.101. Заменить номер пункта: 19.101 на *19.101;
пункт а). Первый абзац. Заменить слова: «ЭЛЕКТРОД, заземленный» на «ЭЛЕКТРОД, имеющий заземление»;
испытание 1 после слов «режимов работы АППАРАТА» дополнить словами: «по очереди»;

испытание 2. Заменить слова: «зажимом защитного заземления» на «ЗАЖИМОМ ЗАЩИТНОГО ЗАЗЕМЛЕНИЯ»;

пункт б). Примечания. Заменить слово: «Примечания» на «Примечание»; исключить номер примечания: 1; примечание 2 исключить;

пункт с). Заменить обозначение пункта: с) на *с).

раздел 19 дополнить пунктом — *19.102:

*19.102. Высокочастотные ТОКИ УТЕЧКИ, измеряемые непосредственно на зажимах АППАРАТА.

Требования п. 19.101 следует выполнять с предельным значением 100 мА для а) и б) при измерении высокочастотного ТОКА УТЕЧКИ на зажимах АППАРАТА.

Соответствие проверяют такими же измерениями, как в п. 19.101, но без кабелей ЭЛЕКТРОДОВ и при этом используют провода насколько возможно, с точки зрения практики, короткие для соединения нагрузочного резистора, измерительного резистора и прибора для измерения тока на зажимах АППАРАТА».

Пункт 36. Заменить номер пункта: 36 на *36;

примечание после слова «связи» дополнить словами: «например, (500±5) кГц».

(Продолжение см. с. 125)

Пункт 40. Заменить слова: «изделий категории АР» на «ИЗДЕЛИЙ КАТЕГОРИИ АР».

Пункт 40.101. Заменить номер пункта: 40.101 на *40.101; испытание 2 дополнить словами: «(см. также испытание 4 п. 4.101 и приложение СС)».

Пункт 4.1 Заменить номер: 4 1 на 41;

заменить слова: «изделий категории АР» на «ИЗДЕЛИЙ КАТЕГОРИИ АР».

Пункт 42. Заменить номер пункта: 42 на *42

Пункт 43. Заменить наименование: «Пожароопасность» на «Пожаробезопасность».

Пункт 44. Заменить слово: «проникновение» на «проникание».

Пункт 44.3 исключить.

Пункт 44.6 изложить в новой редакции (перед подпунктом аа):

*44.6. Проникание жидкостей

З а м е ч а

Конструкция КОРПУСА АППАРАТА должна быть такой, что при НОРМАЛЬНОЙ ЭКСПЛУАТАЦИИ проникающая жидкость не смачивала электрическую изоляцию или другие компоненты, которые при этом могут вредно воздействовать на безопасность АППАРАТА.

Соответствие проверяют следующим испытанием.

Свободно стоящий АППАРАТ устанавливают в наиболее неблагоприятное положение НОРМАЛЬНОГО использования со всеми соединенными проводниками. Затем АППАРАТ подвергают в течение 30 с воздействию искусственного дождя интенсивностью 3 мм/мин, падающего вертикально с высоты 0,5 м над верхней частью АППАРАТА. Испытательная аппаратура показана на рис. 3 ГОСТ 14254.

Для ограничения продолжительности испытания может быть использовано устройство для переключения жидкости.

АППАРАТ, встроенный в стену или в шкаф, испытывают расположенным, как описано выше.

Выливают 1 л воды на стену, находящуюся выше панели управления.

Сразу после процедуры выливания воды влагу, видимую на КОРПУСЕ АППАРАТА, удаляют.

Немедленно после этого испытания нужно проверить, что вода, попавшая на АППАРАТ, не может вредно повлиять на его безопасность.

В частности, АППАРАТ должен продолжать удовлетворять требованиям испытаний на электрическую прочность в соответствии с пп. 20.1 — 20.4 общего стандарта и нормально функционировать;

подпункты аа) и bb). Заменить обозначения подпунктов: аа) на *аа), bb) на *bb).

Пункты 46.101, 46.102, 46.103, 46.105, 46.106. Заменить обозначения пунктов на: *46.101, *46.102, *46.103, *46.105, *46.106 соответственно.

Пункт 50. Наименование. Заменить слово: «данных» на «характеристик».

Пункт 51.2. Заменить номер пункта: 51.2 на *51.2.

Пункт 51.101 б) и сноски. Заменить знак сноски: ** на *1.

Пункт 51.102. Заменить номер пункта: 51.102 на *51.102.

Пункт 51.103 дополнить абзацем.

(Продолжение см. с. 126)

«Соответствие проверяют испытанием на функционирование, измерением мощности и сравнением диаграмм согласно п. 6.8.3».

Девятый раздел. Наименование. Заменить слово: «НАРУШЕНИЙ» на «НАРУШЕНИЯ».

Пункт 52. Заменить слово: «нарушений» на «нарушения».

Пункт 52.101. Заменить номер пункта: 52.101 на *52.101.

Пункт 56.11. Заменить номер пункта и наименование:

«*56.11. Выключатели»

Пункт 56.11b). Заменить номер пункта и наименование:

«*56.11b). Ножные органы управления в шнурах»;

подпункты aa) и bb). Заменить обозначения: aa) на *aa), bb) на *bb).

Заменить слова: «Д о п о л н и т е л ь н ы й п у н к т ы» на «ДОПОЛНИТЕЛЬНЫЙ РАЗДЕЛ» (перед пунктом 101).

Пункты 101.1, 101.3.1. Заменить номера пунктов: 101.1 на *101.1, 101.3.1 на *101.3.1.

Пункт 101.3.2. Заменить номер пункта: 101.3.2 на *101.3.2;

первый абзац. Заменить слова: «при удвоенном максимальном» на «при полуторном максимальном»;

второй абзац. Заменить слова: «Используемые ручные» на «Любые встроенные ручные».

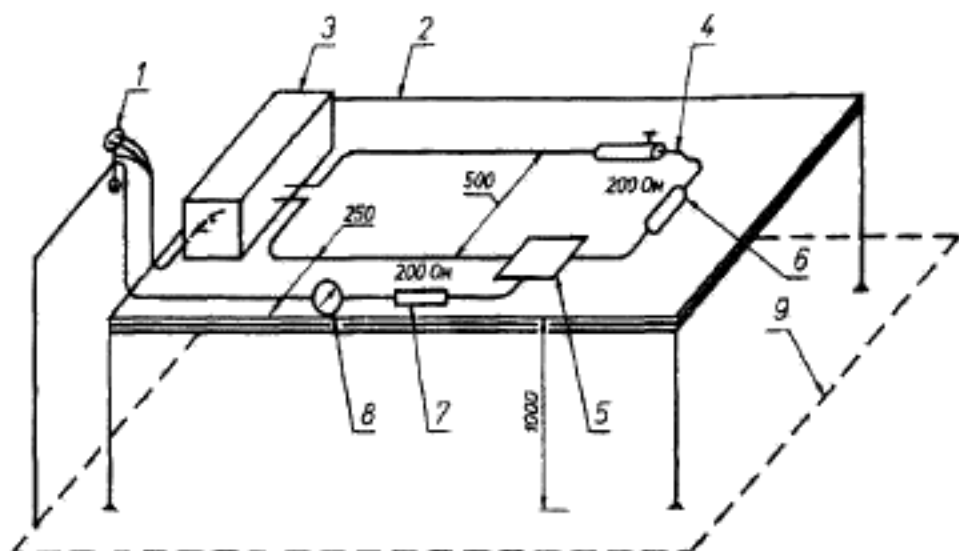
Пункт 101.3.3. Заменить номер пункта: 101.3.3 на *101.3.3.

Пункт 101.4. Заменить номер пункта и наименование: «*101.4. НЕЙТРАЛЬНЫЙ ЭЛЕКТРОД».

Пункт 101.5. Заменить номер пункта: 101.5 на *101.5;

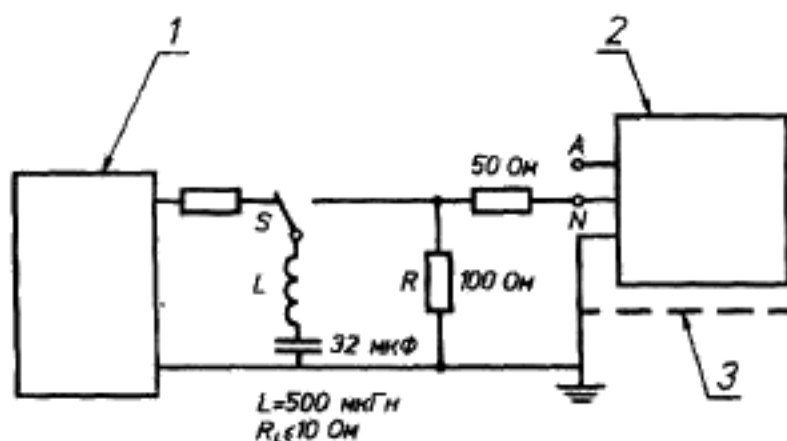
первый абзац. Заменить слова: «для биполярных изделий» на «для монополярного АППАРАТА и 50 пФ — для биполярного АППАРАТА».

Рисунок 102 заменить новым (кроме подрисовочной подписи):



(Продолжение см с. 127)

Рисунок 109 заменить новым (кроме подрисовочной подписи):



Приложение АА.

Перед всеми номерами пунктов обоснования следует проставить букву П.

Пункт 1. Наименование изложить в новой редакции: «П 1. Область распространения и цель»;

заменить слово: «применения» на «распространения».

Пункт 5 исключить.

Пункт 6.1. Заменить слово: «изделия» на «ИЗДЕЛИЙ».

Пункт 6.1e. Заменить номер пункта: 6.1e на П 6.1п).

Пункт 6.1 (перед пунктом 6.3). Заменить номер: 6.1 на П 6.1р).

Пункт 6.3. Наименование дополнить словами: «и измерительных приборов».

Пункт 6.7. Наименование изложить в новой редакции: «П 6.7. Цвета световых индикаторов»;

второй абзац изложить в новой редакции: «Допустимость использования ламп белого света на цветном фоне связана с трудностями изготовления некоторых цветов индикаторных ламп».

Пункт 6.8.2. Подпункт аа). Второй абзац исключить.

Пункт 19.3 изложить в новой редакции: «П 19.3. В АППАРАТАХ с заземленным ТОК УТЕЧКИ НА ПАЦИЕНТА должен достигать почти тех же значений, что и ДОПОЛНИТЕЛЬНЫЙ ТОК В ЦЕПИ ПАЦИЕНТА. Для АППАРАТОВ ТИПА ВF допустим ТОК УТЕЧКИ НА ПАЦИЕНТА до 100 мкА, поэтому нет причин ограничивать ДОПОЛНИТЕЛЬНЫЙ ТОК В ЦЕПИ ПАЦИЕНТА ниже этого значения»

Пункт 19.102 изложить в новой редакции: «П 19.102. Испытания изоляции АППАРАТА при высокой частоте легко проводить, помещая нагрузочные сопротивления и измерительные устройства непосредственно на выходных зажимах.

В этом случае предельное значение 100 мА, потому что утечка в проводниках не учитывается.

(Продолжение см. с. 128)

Однако, чтобы гарантировать, что все сложные импедансы от проводников и ПРИНАДЛЕЖНОСТЕЙ (например, АКТИВНЫХ ЭЛЕКТРОДОВ с ручными выключателями) были учтены, включают испытание 19.101»

Пункт 36. Первый абзац. Заменить слова: «высокочастотные электрохирургические аппараты» на «ВЫСОКОЧАСТОТНЫЕ ЭЛЕКТРОХИРУРГИЧЕСКИЕ АППАРАТЫ», «аппарат» на «АППАРАТ».

Пункт 42. Заменить слово: «Избыточные» на «Чрезмерные».

Пункт 44 исключить.

Пункт 44.6. Заменить слово: «Проникиновения» на «Проникивания»;

дополнить абзацем (перед подпунктом аа). «Для МЕДИЦИНСКИХ ЭЛЕКТРИЧЕСКИХ ИЗДЕЛИЙ других типов испытание искусственным дождем для лучшей воспроизводимости проводят на свободно стоящем АППАРАТЕ.

Для встроенных АППАРАТОВ это испытание не проводят. Испытательную жидкость, например, инфузионный раствор в количестве 1 л используют в бутылке, нахождение которой в операционной весьма вероятно».

Пункт 46.106. Второе предложение исключить.

Пункт 52.101. Заменить слово: «принадлежности» на «ПРИНАДЛЕЖНОСТИ».

Пункт 56.11 аа), bb), cc). Заменить номер пункта: «56.11 аа), bb), cc)» на «56.11 аа), bb)».

Пункт 101.1. Заменить слова: «ВЫХОДНОЙ МОЩНОСТЬЮ» на «НОМИНАЛЬНОЙ ВЫХОДНОЙ МОЩНОСТЬЮ».

Пункт 101.5. Второй абзац исключить.

Приложение ММ.

Первый абзац исключить;

заменить знаки сносок: ** на *, *** на **, *) на *)

Второй абзац. Заменить слова: «высокочастотных электрохирургических аппаратов» на «ВЫСОКОЧАСТОТНЫХ ЭЛЕКТРОХИРУРГИЧЕСКИХ АППАРАТОВ»

Стандарт дополнить приложением — СС:

«ПРИЛОЖЕНИЕ СС

Справочное

ПРИЕМОЧНЫЕ ИСПЫТАНИЯ ДЛЯ АППАРАТОВ КАТЕГОРИИ АР

Испытания проводят на испытательном устройстве, приведенном ниже.

Вместо обычно используемого инертного газа подают сжатый газ от 3 до 5 л/мин через ручку. Трубка для подачи воздуха 1 подсоединена к бутылке 2 вместимостью <1 л, содержащей 700 мл водного раствора аммония. Ручка 5 с электродом обращена к пластине 3, покрытой соответствующей индикаторной бумагой, например универсальной индикаторной бумагой рН 1—10, которая предварительно увлажнена.

Смесь воздуха с аммонием даст изменение цвета индикаторной бумаги на площади газового потока, окружающего АКТИВНЫЙ ЭЛЕКТРОД.

Испытание следует повторить со всеми АКТИВНЫМИ ЭЛЕКТРОДАМИ, которые используют вместе с АППАРАТОМ; орган регулировки высокочастотной мощности должен быть поставлен в положение минимальной мощности во время всего испытания.

(Продолжение см с. 129)

4. Общие требования к испытаниям**

Применяют пункт общего стандарта, за исключением:

4.6. Дополнение

В случаях, когда в методиках испытаний делают ссылку на кабели электродов и/или электроды, должны использоваться электроды и/или кабели, поставляемые или рекомендуемые изготовителем.

4.11. Последовательность испытаний**Замена**

Испытание, указанное в п. 51.102, должно проводиться перед измерениями ТОКА УТЕЧКИ и испытаниями электрической прочности (пп. С24 и С25 Приложения С общего стандарта).

5. Классификация

Применяют пункт общего стандарта, за исключением:

5.2. Изменение

Исключены АППАРАТЫ ТИПА В.

6. Идентификация, маркировка и документация

Применяют пункт общего стандарта, за исключением:

6.1. Маркировка на наружной стороне изделий или их частей**6.1.1) Классификация****Дополнение**

Если это уместно (см. п. 51.102), символ, указывающий тип защиты от поражения электрическим током, должен также указывать, что обеспечивается защита от влияния разрядов дефибриллятора. См. рис. 101.

6.1.р) Выходные характеристики**Замена**

НОМИНАЛЬНАЯ ВЫХОДНАЯ МОЩНОСТЬ в ваттах и сопротивление нагрузки, при которой обеспечивается эта мощность для всех выходных цепей.

Рабочая частота или частоты (**НОМИНАЛЬНОЕ** значение основной частоты или частот) в мегагерцах или килогерцах.

Идентификацию **РАБОЧЕЙ ЧАСТИ**, соответствующей п. 19.101 а, в, обозначают рядом с выходными клеммами АППАРАТА символами:

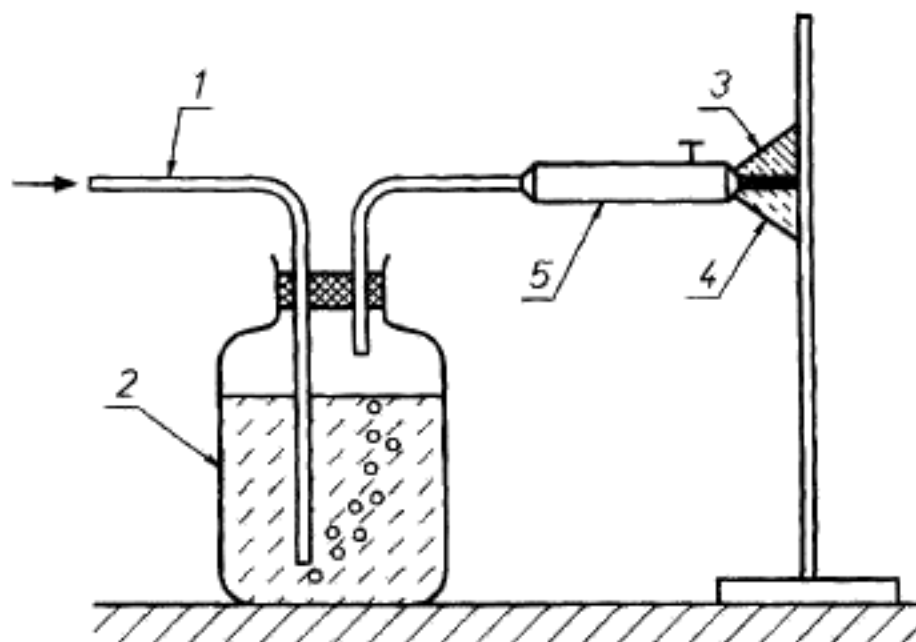


по п. 19.101а



по п. 19.101в

* См. приложение ММ.



1 — трубка для подачи воздуха; 2 — бутылка; 3 — индикатор; 4 — горелка газовой смеси; 5 — ручка с АКТИВНЫМ ЭЛЕКТРОДОМ

В каждом случае весь электрод должен быть внутри газового потока, который виден на индикаторной бумаге.

Это испытание также используют для проверки соответствия требованию, чтобы поток инертного газа начался до того, как выходная мощность включена, и чтобы газовый поток прекратился при отключении мощности».

(ИУС № 7 1996 г.)

6.3. Маркировка органов управления и измерительных приборов

Дополнительный пункт

а) Органы управления выходными параметрами должны иметь шкалу и/или соответствующий индикатор, показывающие величину высокочастотной выходной мощности в относительных единицах. Нельзя маркировать шкалу регистрирующего устройства в ваттах, если регистрируемая мощность не передается с погрешностью $\pm 20\%$ во всем диапазоне сопротивлений нагрузки, который указан в п. 6.8.3. Цифра «0» не должна использоваться, за исключением случаев, когда в этом положении выходная мощность отсутствует.

6.7. Световые индикаторы и кнопки

Пункт а) Цвета световых индикаторов

Дополнение

Если применяют цветные индикаторные лампы (кроме белой), они должны иметь следующие цвета

зеленый — сетевая цепь включена;

желтый — в выходную цепь РЕЗАНИЕ подана мощность;

голубой — в выходную цепь КОАГУЛЯЦИЯ подана мощность;

красный — произошло нарушение, например, в цепи ПАЦИЕНТА.

6.8. Эксплуатационные документы

6.8.2. Инструкция по эксплуатации

Дополнительные пункты

аа) Информация о использовании соответствующих кабелей, принадлежностей, АКТИВНЫХ и НЕЙТРАЛЬНЫХ ЭЛЕКТРОДОВ, позволяющих избежать несовместимость частей и возможность небезопасной работы.

bb) Замечания по применению ВЫСОКОЧАСТОТНОГО ХИРУРГИЧЕСКОГО АППАРАТА. Они должны обращать внимание ПОТРЕБИТЕЛЯ на определенные предосторожности, позволяющие уменьшить возможность случайных ожогов.

В частности, должны быть даны рекомендации по следующим вопросам.

1. НЕЙТРАЛЬНЫЙ ЭЛЕКТРОД должен надежно контактировать по всей своей площади с телом ПАЦИЕНТА и быть расположен как можно ближе к операционному полю (см. примечания 1 и 2).

2. ПАЦИЕНТ не должен касаться металлических частей, которые заземлены или имеют большую емкость относительно земли (например, операционного стола, опор и т. п.). С этой целью рекомендуется использовать антистатические коврики.

3. Контакт между различными участками тела (например, между руками и телом ПАЦИЕНТА) следует исключать, например, при помощи сухой марли (см. примечания 1 и 2).

4. При одновременном использовании ВЫСОКОЧАСТОТНОГО ХИРУРГИЧЕСКОГО АППАРАТА и приборов контроля за физио-

логическими параметрами ПАЦИЕНТА любые электроды для контроля следует располагать как можно дальше от электрохирургических электродов. Приборы с игольчатыми электродами для контроля применять не рекомендуется. Во всех случаях контроля рекомендуется использовать электроды со встроенными устройствами ограничения токов высокой частоты.

5. Кабели электрохирургических электродов следует располагать таким образом, чтобы исключить их прикосание к ПАЦИЕНТУ или другим соединительным кабелям. Временно неиспользуемые АКТИВНЫЕ ЭЛЕКТРОДЫ должны храниться изолированно от ПАЦИЕНТА.

6. Для электрохирургических операций на частях тела с относительно малой площадью поперечного сечения желательно пользоваться БИПОЛЯРНЫМИ ЭЛЕКТРОДАМИ, чтобы исключить нежелательную КОАГУЛЯЦИЮ.

7. Устанавливаемое значение выходной мощности целесообразно выбирать минимально возможным для конкретного применения.

8. Кажущееся недостаточное значение выходной мощности или нарушение правильной работы ЭЛЕКТРОХИРУРГИЧЕСКОГО АППАРАТА при нормальной установке органов управления может означать неправильное применение НЕЙТРАЛЬНОГО ЭЛЕКТРОДА или плохой контакт в его цепи (см. примечания 1 и 2).

9. Использование воспламеняемых анестетиков, а также закиси азота (N_2O) и кислорода следует исключить, если проводится электрохирургическая операция в области грудной клетки или на голове, кроме случаев, когда эти вещества отсасываются или применен ЭЛЕКТРОХИРУРГИЧЕСКИЙ АППАРАТ, взрывобезопасный в горючих смесях этих веществ. Для очистки и дезинфекции, где это возможно, должны использоваться невоспламеняемые вещества. Воспламеняемые вещества, используемые для очистки или дезинфекции, или как растворители для клеящих веществ, должны испариться до применения ЭЛЕКТРОХИРУРГИЧЕСКОГО АППАРАТА. Существует опасность скапливания горючих растворов под ПАЦИЕНТОМ или в таких углублениях тела, как пупок, а также в таких полостях, как влагалище. Следует удалить любые скопления жидкости в указанных местах перед использованием ЭЛЕКТРОХИРУРГИЧЕСКОГО АППАРАТА. Должно быть обращено внимание на опасность возгорания эндогенных газов. Некоторые материалы, например, вата и марля, насыщенные кислородом, могут возгораться от искр, создаваемых при НОРМАЛЬНОМ ПРИМЕНЕНИИ АППАРАТА.

10. Для ПАЦИЕНТОВ с электрокардиостимуляторами или их электродами существует опасность, вызванная влиянием высокочастотных токов на работу электрокардиостимулятора, который может даже выйти из строя. В случае сомнений следует обратиться в кардиологическое отделение.

Примечания:

1. Данное требование не применяют, если АППАРАТ оснащен только биполярным выходом

2. Данное требование не применяют, если АППАРАТ предназначен для работы без НЕЙТРАЛЬНОГО ЭЛЕКТРОДА.

сс) Предупреждение, что работа ВЫСОКОЧАСТОТНОГО ЭЛЕКТРОХИРУРГИЧЕСКОГО АППАРАТА может оказывать неблагоприятное влияние на работу прочих электронных устройств.

dd) Рекомендации ПОЛЬЗОВАТЕЛЮ по проведению регулярного осмотра принадлежностей АППАРАТА. В частности, кабели электродов должны проверяться на возможное повреждение изоляции.

6.8.3 Техническое описание

Дополнительный пункт

aa) Выходные данные — монополярный выход

1. Диаграммы, показывающие выходную мощность, при установке регулятора выходной мощности в среднее и максимальное положения при изменении сопротивления нагрузки от 50 до 2000 Ом для следующих режимов работы, если имеются:

1) РЕЗАНИЕ;

2) КОАГУЛЯЦИЯ;

3) Смешанный режим при всех регуляторах смешанного режима, установленных в максимальное положение.

2. Диаграммы, показывающие зависимость выходной мощности от положения регулятора выходной мощности при одном сопротивлении нагрузки, исходящем в диапазоне 50—2000 Ом, а также для указанных выше режимов работы.

3. Обозначение РАБОЧЕЙ ЧАСТИ (ЧАСТЕЙ) согласно подпунктам а), б) или с) п. 19.101.

Если АППАРАТ предназначен для работы без НЕЙТРАЛЬНОГО ЭЛЕКТРОДА, это должно быть указано.

bb) Выходные данные — биполярный выход (для всех имеющихся режимов работы)

1. Диаграммы, показывающие выходную мощность, при установке регулятора выходной мощности в среднее и максимальное положения при изменении сопротивления нагрузки от 10 до 1000 Ом***.

2. Диаграммы, показывающие зависимость выходной мощности от положения регулятора выходной мощности при одном сопротивлении нагрузки, находящемся в диапазоне 10—1000 Ом.

сс) Должно быть установлено максимальное напряжение разомкнутой выходной цепи для каждого режима работы.

7. Потребляемая мощность

Применяют пункт общего стандарта, за исключением:

*** См. приложение ММ.

7.1. Изменение

Установка органов управления должна быть такой, чтобы на выходе АППАРАТ отдавал **НОМИНАЛЬНУЮ ВЫХОДНУЮ МОЩНОСТЬ**.

РАЗДЕЛ ВТОРОЙ. УСЛОВИЯ ОКРУЖАЮЩЕЙ СРЕДЫ

Применяют пп. 8—12 общего стандарта.

**РАЗДЕЛ ТРЕТИЙ. ЗАЩИТА ОТ ОПАСНОСТЕЙ
ПОРАЖЕНИЯ ЭЛЕКТРИЧЕСКИМ ТОКОМ****13. Общие требования**

Применяют пункт общего стандарта.

14. Требования, относящиеся к классификации

Применяют пункт общего стандарта, за исключением:

14.6. ИЗДЕЛИЯ ТИПОВ В, VF и CF.

Замена

ВЫСОКОЧАСТОТНЫЕ ЭЛЕКТРОХИРУРГИЧЕСКИЕ АППАРАТЫ должны быть типа VF или CF.

Применяют пп. 15—16 общего стандарта.

17. Разделение частей и цепей

Применяют пункт общего стандарта, за исключением:

Дополнительный пункт

аа) Требования и испытания по защите от разряда дефибрилятора (см. п. 51.102 настоящего стандарта).

18. Защитное заземление, рабочее заземление и заземление и выравнивание потенциалов

Применяют пункт общего стандарта, за исключением:

Дополнение

аа) Однако в АППАРАТАХ, **НОМИНАЛЬНАЯ ВЫХОДНАЯ МОЩНОСТЬ** которых не превышает 50 Вт и предназначенных для работы без **НЕЙТРАЛЬНОГО ЭЛЕКТРОДА**, допускается использование провода защитного заземления сетевого провода в качестве обратного провода для рабочего тока высокой частоты.

19. Длительные ТОКИ УТЕЧКИ и дополнительные ТОКИ В ЦЕПИ ПАЦИЕНТА

Применяют пункт общего стандарта, за исключением:

19.1. Общие требования

б) **Дополнение**

При выключенной высокочастотной мощности, но таким образом, чтобы не было влияния на низкочастотные **ТОКИ УТЕЧКИ**.

19.2. Условие единичного нарушения

а) **Дополнение**

Имитация дефекта в выходной коммутирующей цепи, приводящего к увеличению ТОКА УТЕЧКИ НА ПАЦИЕНТА (см. п. 5б.11).

19.3. Допустимые значения

Поправка к п. 19.3а и табл. IV. Для АППАРАТОВ ТИПА ВФ заменить предельное значение дополнительного ТОКА В ЦЕПИ ПАЦИЕНТА 10 мкА на 100 мкА при условии, что частота тока составляет не менее 0,1 Гц.

Дополнительный пункт

19.101. Высокочастотные ТОКИ УТЕЧКИ

РАБОЧАЯ ЧАСТЬ должна, в зависимости от ее конструкции, удовлетворять одному из следующих требований:

а) НЕЙТРАЛЬНЫЙ ЭЛЕКТРОД, заземленный по высокой частоте. РАБОЧАЯ ЧАСТЬ изолирована относительно земли, но НЕЙТРАЛЬНЫЙ ЭЛЕКТРОД заземлен по высокой частоте (см приложение ВВ) за счет компонентов (например, конденсатора), удовлетворяющих требованиям к ИЗДЕЛИЯМ ТИПА ВФ. При проведении нижеуказанных испытаний высокочастотный ТОК УТЕЧКИ, протекающий от НЕЙТРАЛЬНОГО ЭЛЕКТРОДА через безындуктивный резистор сопротивлением 200 Ом на землю, не должен превышать 150 мА.

Соответствие должно быть проверено следующими испытаниями.

Испытание 1. Испытание проводят в каждом из отдельных режимов работы АППАРАТА с электродными кабелями и электродами, расположенными, как показано на рис. 102. Кабели размещают на расстоянии 0,5 м друг от друга на подставке из изоляционного материала на высоте 1 м над заземленной проводящей поверхностью. АППАРАТ включают в каждом рабочем режиме при нагрузке 200 Ом при установке регулятора выходной мощности в максимальное положение. Измеряют высокочастотный ТОК УТЕЧКИ НЕЙТРАЛЬНОГО ЭЛЕКТРОДА на землю через безындуктивный резистор 200 Ом.

Испытание 2. АППАРАТ включают аналогично испытанию 1, но нагрузочный резистор 200 Ом включают между АКТИВНЫМ ЭЛЕКТРОДОМ и зажимом защитного заземления АППАРАТА, как показано на рис. 103. Измеряют высокочастотный ТОК УТЕЧКИ от НЕЙТРАЛЬНОГО ЭЛЕКТРОДА.

б) НЕЙТРАЛЬНЫЙ ЭЛЕКТРОД, изолированный от земли по высокой частоте. РАБОЧАЯ ЧАСТЬ изолирована от земли как на высокой, так и на низкой частотах, и изоляция должна быть такой, чтобы высокочастотный ТОК УТЕЧКИ, протекающий от каждого электрода через безындуктивный резистор 200 Ом на землю, не превышал 150 мА во время ниже указанного испытания.

Соответствие должно быть проверено следующим испытанием. АППАРАТ подключают, как указано в п. а) испытания 1, оставляя выход ненагруженным. Любой металлический кожух АППАРАТА