



ГОСУДАРСТВЕННЫЙ СТАНДАРТ  
СОЮЗА ССР

**ИНСТРУМЕНТ АЛМАЗНЫЙ  
И ЭЛЬБОРОВЫЙ**

**ОБОЗНАЧЕНИЯ ФОРМ И РАЗМЕРОВ**

ГОСТ 24747—90  
(СТ СЭВ 675—89)

Издание официальное



ГОСУДАРСТВЕННЫЙ КОМИТЕТ СССР ПО УПРАВЛЕНИЮ  
КАЧЕСТВОМ ПРОДУКЦИИ И СТАНДАРТАМ  
Москва

**ИНСТРУМЕНТ АЛМАЗНЫЙ И ЭЛЬБОРОВЫЙ**

Обозначения форм и размеров

Diamond and elbor tools.  
Designation of forms and dimensions**ГОСТ****24747—90****(СТ СЭВ****675—89)**

ОКП 39 7700; 39 700D

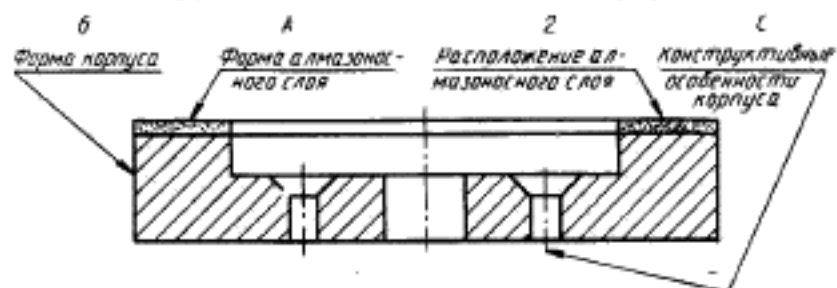
Дата введения 01.01.91

1. Настоящий стандарт устанавливает обозначения форм и размеров алмазного и эльборового инструмента в зависимости от формы сечения корпуса, формы сечения и расположения алмазного или эльборосодержащего слоя, а также от конструктивных особенностей корпуса.

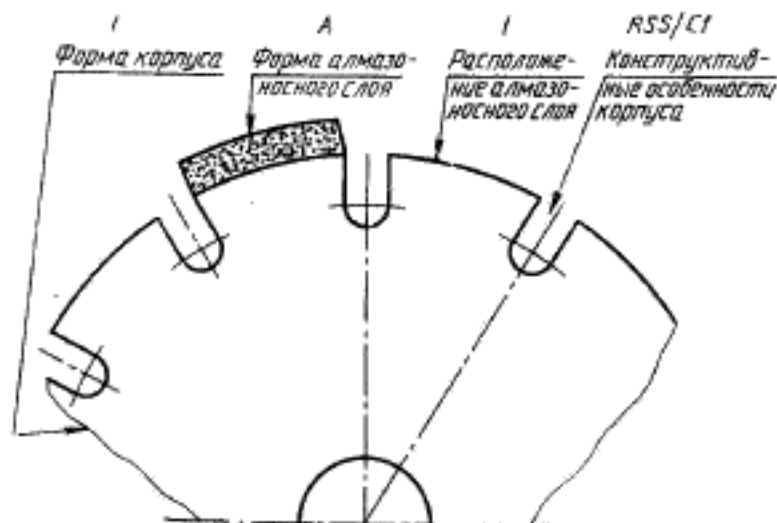
2. Обозначения размеров инструмента должны соответствовать указанным на черт. 1 и 2 и в табл. 1 и 2.

форма сечения корпуса;  
 форма сечения алмазосодержащего или эльборосодержащего слоя;  
 расположение алмазосодержащего или эльборосодержащего слоя;  
 конструктивные особенности корпуса.

Пример обозначения шлифовального круга с формой корпуса *б*, формой алмазосодержащего или эльборосодержащего слоя *А*, с расположением алмазосодержащего слоя *2*, с конструктивными особенностями корпуса *С*:



Пример обозначения отрезного сегментного круга с формой корпуса *1*, формой алмазосодержащего или эльборосодержащего слоя *А*, с расположением алмазосодержащего слоя *1*, с конструктивными особенностями корпуса *RSS/C1*:








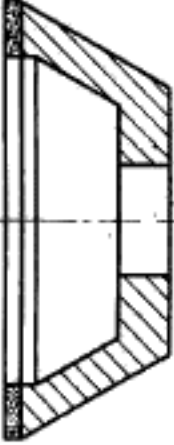
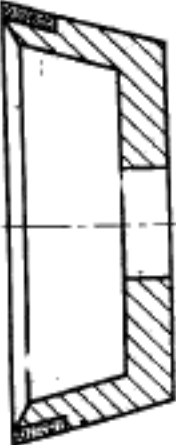
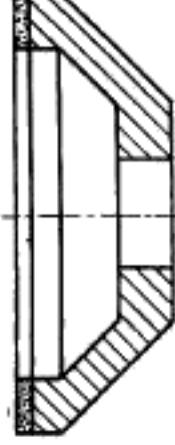
Условное обозначение инструмента должно включать обозначения в следующей последовательности:

форма круга, размеры, марка алмаза или эльбора, зернистость алмазного порошка или порошка из эльбора, относительная концентрация алмазов или эльбора, связка.





## 8. Обозначения основных форм кругов должны соответствовать указанным в табл. 7.

Таблица 7




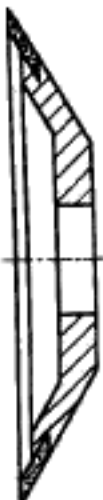


Наименование формы круга	Форма сечения	Обозначение формы круга
Круги шлифовальные плоские прямого профиля		1A1
Круги шлифовальные плоские с полукруглым выпуклым профилем		1FF1
Круги шлифовальные плоские с выточкой		6A2
Круги шлифовальные плоские прямого профиля		6A9
Круги шлифовальные плоские с двусторонней выточкой		9A3

Наименование формы круга	Форма сечения	Обозначение формы круга
Круги шлифовальные чашечные конические СКВБ		11A2
Круги шлифовальные чашечные конические СКВВ		11V9
Круги шлифовальные чашечные конические СКВБ		12A2

Продолжение табл. 7

Наименование формы круга	Форма сечения	Обозначение формы круга
Круги шлифовальные плоские прямого профиля		14A1
Круги шлифовальные плоские с двусторонним коническим профилем		14EE1
Круги отрезные сегментные с широкими пазами		1A1RSS/C1
Круги отрезные сегментные с узкими пазами		1A1RSS/C2

Продолжение табл. 7

Наименование формы круга	Форма сечения	Обозначение формы круга
Круги шлифовальные плоские с радиусными кромками		11L1
Круги шлифовальные плоские с круглым профилем		1E6Q
Круги шлифовальные плоские		14E6Q
Круги шлифовальные тарельчатые конические		12V9
Круги шлифовальные с двусторонним волнутым коническим профилем		1EE1V
Круги шлифовальные плоские		1V9

**ИНФОРМАЦИОННЫЕ ДАННЫЕ**

- 1. РАЗРАБОТАН И ВНЕСЕН** Министерством станкостроительной и инструментальной промышленности СССР

**РАЗРАБОТЧИКИ**

Ю. И. Андропов, Н. Ф. Кохан, А. Е. Горбунов, Т. В. Шаранова

- 2. УТВЕРЖДЕН И ВВЕДЕН В ДЕЙСТВИЕ** Постановлением Государственного комитета СССР по управлению качеством продукции и стандартам от 24.04.90 № 967
- 3. Срок проверки 2000 г., периодичность проверки — 10 лет**
- 4. Стандарт полностью соответствует СТ СЭВ 675—89**
- 5. Стандарт полностью соответствует международному стандарту ИСО 6104—79**
- 6. Взамен ГОСТ 24747—81**



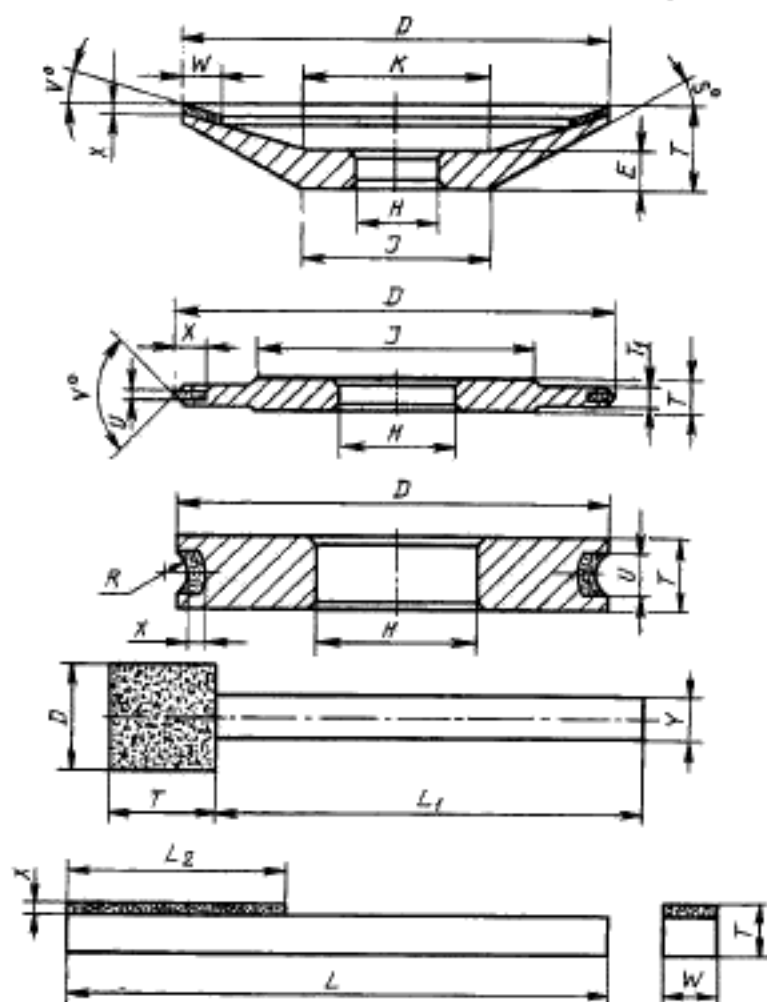
Редактор *А. Л. Владимиров*  
Технический редактор *Л. Я. Митрофанова*  
Корректор *А. С. Черноусова*

Сдано в наб. 01.06.90 Подп. в печ. 08.08.90 1,0 усл. п. л. 1,13 усл. кр. отт. 0,82 уч. изд. л.  
Тир. 16000 Цена 15 к

---

Ордена «Знак Почета» Издательство стандартов, 123557, Москва, ГСП  
Новопредектский пер., 3.  
Калужская типография стандартов, ул. Московская, 256. Зак. 921

## Обозначения размеров для шлифовального инструмента



Черт. 1

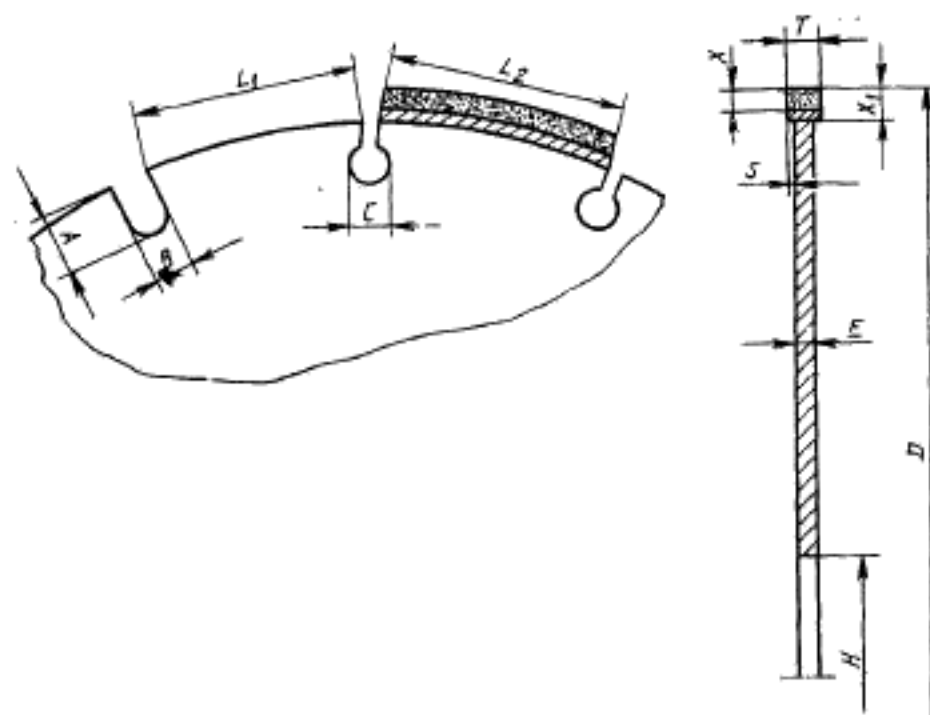
Таблица 1

Обозначение размера	Наименование	Обозначение размера	Наименование
$D$	Наружный диаметр Высота основания ча- шечных и тарельчатых кругов	$J$	Диаметр опорного тор- ца или наружный диа- метр ступицы
$E$		$K$	
$H$	Диаметр посадочного отверстия	$L$	Внутренний диаметр ступицы Длина державки

Продолжение табл. 1

Обозначение размера	Наименование	Обозначение размера	Наименование
$L_1$	Длина хвостовика	$U$	Высота рабочего слоя
$L_2$	Длина рабочего слоя	$V$	Угол наклона рабочего слоя
$R$	Радиус рабочей части	$X$	Толщина рабочего слоя
$S$	Угол корпуса	$Y$	Диаметр хвостовика
$T$	Высота инструмента		
$T_1$	Высота ступицы		
$W$	Ширина рабочего слоя		

Обозначение размеров для отрезного инструмента



Черт. 2

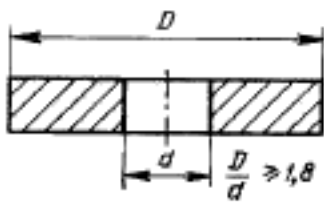
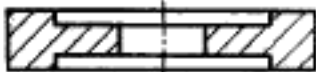
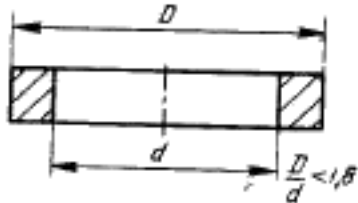
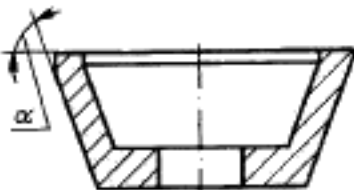
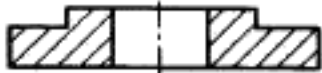
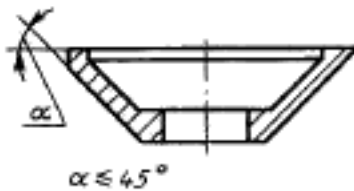
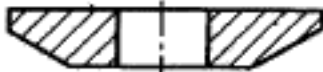
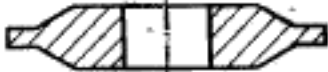
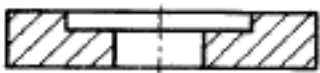

Таблица 2

Обозначение размера	Наименование	Обозначение размера	Наименование
$A$	Глубина паза	$E$	Толщина корпуса
$B$	Ширина паза	$H$	Диаметр посадочного отверстия
$C$	Диаметр отверстия паза	$L_1$	Длина зуба
$D$	Наружный диаметр	$L_2$	Длина сегмента

Обозначение размера	Наименование	Обозначение размера	Наименование
S	Величина нависания рабочего слоя	X	Высота рабочего слоя
T	Толщина рабочего слоя	X <sub>1</sub>	Высота сегмента











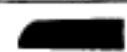














3. Обозначения форм сечений корпусов должны соответствовать указанным в табл. 3.

Таблица 3

Обозначение	Форма сечения корпуса	Обозначение	Форма сечения корпуса
1	 $\frac{D}{d} \geq 1,8$	9	
2	 $\frac{D}{d} < 1,8$	11	 $45^\circ < \alpha < 90^\circ$
3		12	 $\alpha \leq 45^\circ$
4		14	
6		15	

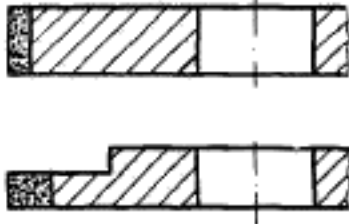
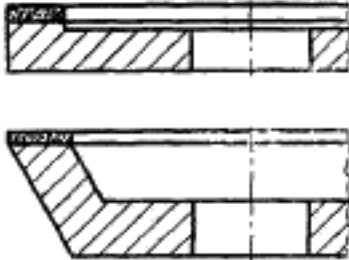
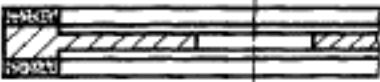
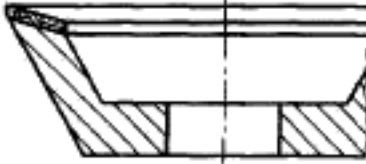
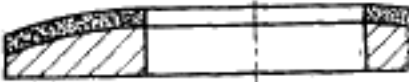
4. Обозначение форм сечений алмазоносного или эльборосо-держашего слоя должны соответствовать указанным в табл. 4.



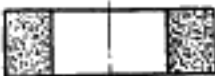


Таблица 4

Обозначение	Форма сечения рабочего слоя	Обозначение	Форма сечения рабочего слоя	Обозначение	Форма сечения рабочего слоя
A		EE		LL	
AH		F		M	
		FF		P	
B		G		Q	
		H		QQ	
C		J		S	
CH		K		U	
D		L		V	
DD				Y	
E					

5. Обозначения расположения алмазного или эльборосодержащего слоя должны соответствовать указанным в табл. 5.

Таблица 5


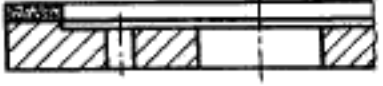

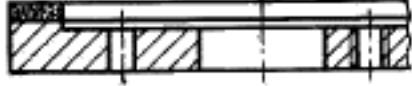
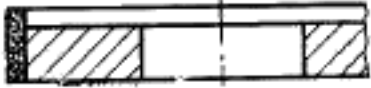
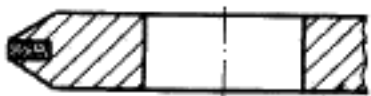
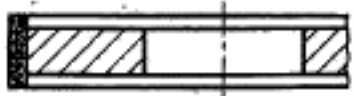

Обозначение	Форма сечения круга	Расположение рабочего слоя
1		<p>На периферии корпуса и покрывает всю его высоту</p>
2		<p>На торцевой поверхности корпуса круга</p>
3		<p>На двух торцевых поверхностях корпуса круга</p>
4		<p>На торцевой поверхности корпуса и имеет скос, нижняя точка которого находится у центра круга</p>
5		<p>На торцевой поверхности корпуса и имеет дугу, верхняя точка которой находится у центра круга</p>

Обозначение	Форма сечения корпуса	Расположение рабочего слоя
6		На периферии корпуса и не доходит до его торцовых поверхностей
7		На торцовой поверхности корпуса, может доходить до центра круга, но не доходит до периферии
8		Рабочий слой в форме полого цилиндра без корпуса
9		На периферии, в углу корпуса
10		На внутренней поверхности корпуса






6. Обозначения конструктивных особенностей корпусов должны соответствовать указанным в табл. 6.

Таблица 6

Обозначение	Форма сечения корпуса	Конструктивные особенности корпуса
В		С отверстием под винт с цилиндрической головкой

Обозначение	Форма сечения корпуса	Конструктивные особенности корпуса
С		С отверстием под винт с конической головкой
Н		С гладким цилиндрическим отверстием
Т		С резьбовым отверстием
М		С гладким цилиндрическим и резьбовым отверстием
Р		Высота корпуса круга меньше высоты рабочего слоя Плоскости корпуса и рабочего слоя на одном из торцов совпадают
Q		Корпус с трех сторон частично или полностью охватывает рабочий слой
R		Высота корпуса круга меньше высоты рабочего слоя, торцы которого выступают за торцы корпуса
V		Вся периферия корпуса выполнена в форме угла или дуга, вогнутой частью направленной к центру круга



Обозначение	Форма сечения корпуса	Конструктивные особенности корпуса
W		Корпус с хвостовиком или отверстием для его крепления
SS/C1		С широкими пазами
SS/C2		С узкими пазами
S		Со сплошным корпусом
Y		См. конструктивные особенности Q и V

### 7. Обозначение формы инструмента

Обозначение формы инструмента должно состоять из буквенных и цифровых обозначений, расположенных в следующей последовательности: