

**МАШИНЫ ТЕКСТИЛЬНЫЕ И ВСПОМОГАТЕЛЬНОЕ
ОБОРУДОВАНИЕ**

ТИПЫ ПАТРОНОВ ДЛЯ НАМОТКИ

НОМЕНКЛАТУРА

Издание официальное



ГОСУДАРСТВЕННЫЙ СТАНДАРТ РОССИЙСКОЙ ФЕДЕРАЦИИ

МАШИНЫ ТЕКСТИЛЬНЫЕ И
ВСПОМОГАТЕЛЬНОЕ ОБОРУДОВАНИЕ

ТИПЫ ПАТРОНОВ ДЛЯ НАМОТКИ

Номенклатура

Textile machinery and accessories.
Types of formers for yarn packages.
NomenclatureГОСТ Р
ИСО 1809-93

ОКП 96 7140

Дата введения 01.01.94

НАЗНАЧЕНИЕ И ОБЛАСТЬ ПРИМЕНЕНИЯ

В настоящем стандарте приведена на русском, английском и французском языках номенклатура патронов различных типов:

1. Цилиндрические патроны и катушки.
2. Конические патроны.
3. Комбинированные типы.

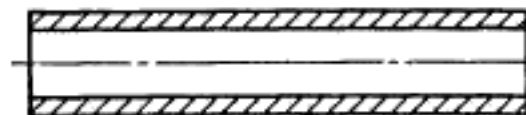
Рисунок	Наименование
	русское английское французское

1. ЦИЛИНДРИЧЕСКИЕ ПАТРОНЫ И КАТУШКИ

CYLINDRICAL TUBES OR BOBBINS

SUPPORTS CYLINDRIQUES

1.1.



Цилиндрический неперфорированный патрон
Cylindrical non-perforated tube
Tube cylindrique non perforé

Издание официальное

© Издательство стандартов, 1993

Настоящий стандарт не может быть полностью или частично воспроизведен, тиражирован и распространен без разрешения Госстандарта России

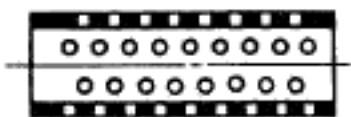
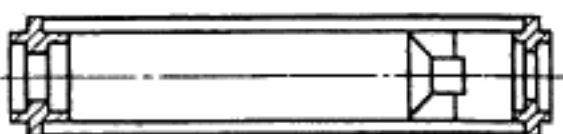
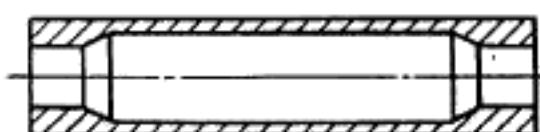
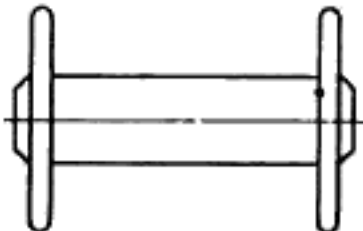
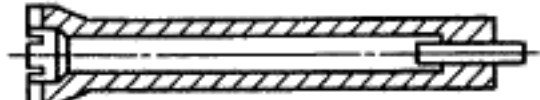
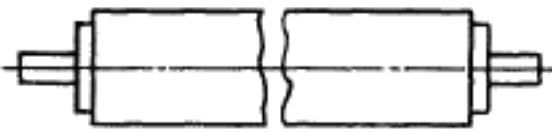
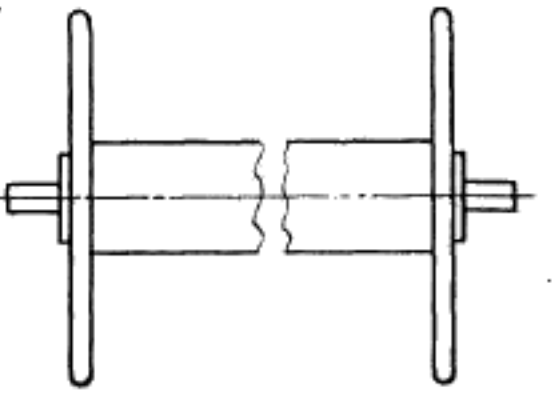
Рисунок	Наименование			
	русское	английское	французское	
1.2.		Цилиндрический перфорированный патрон	Cylindrical perforated tube	Tube cylindrique perforé
1.3.		Цилиндрический патрон для операции вытяжки и крутки	Cylindrical tube for draw-twisters	Tube cylindrique pour machines à étirer et à tordre
1.4.		Патрон для насадки на неподвижный стержень	Tube for peg or skewer	Bobinot cylindrique
1.5.		Двухфланцевая катушка	Double flanged bobbin	Bobine à joues
1.6.		Ровничная катушка	Flyer bobbin	Bobinot pour bancs a broches

Рисунок	Наименование
	русское английское французское
1.7. 	Ровничная бесфланцевая катушка (валик) Condenser bobbin without flanges Cannelle sans joues
1.8. 	Ровничная катушка с фланцами Condenser bobbin with flanges Cannelle à joues

2. КОНИЧЕСКИЕ ПАТРОНЫ

TAPERED TUBES

SUPPORTS CONIQUES

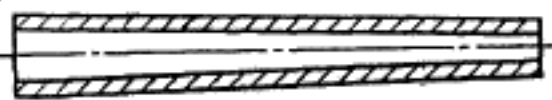
2.1. 	Конический патрон без конусного основания Tapered tube without cone base Tube conique de continus à filer et à retordre à anneaux
---	---

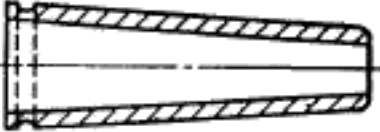
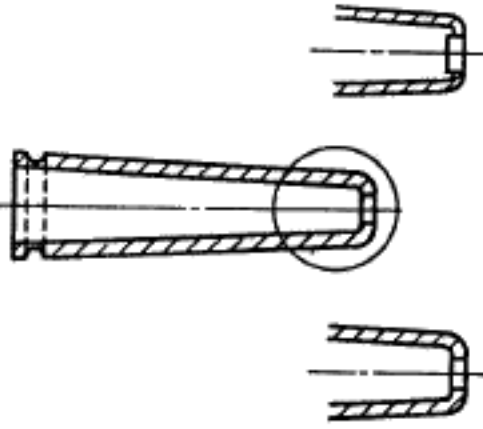
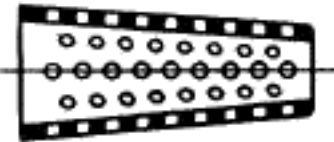
Рисунок	Наименование	
	русское	английское французское
2.2.		Неперфорированный конусный патрон Non-perforated cone Cône non perforé pour bobinage croisé
2.3.		Неперфорированный конусный патрон с закатанным верхним концом или с плоским концом Non-perforated cone with rolled-in top or flat-end top Cône non perforé pour bobinage croisé à bord supérieur roulé, ou à bord tombé
2.4.		Перфорированный конусный патрон Perforated cone Cône perforé pour bobinage croisé

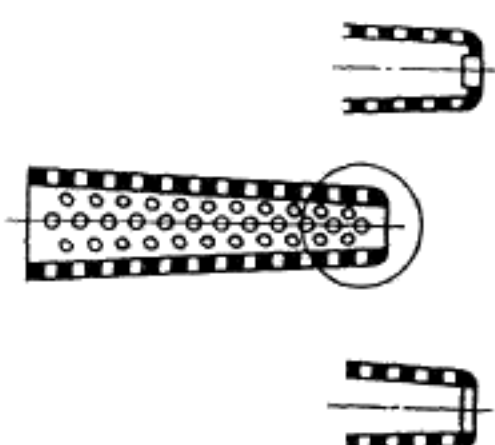
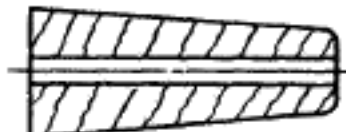
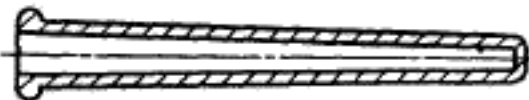
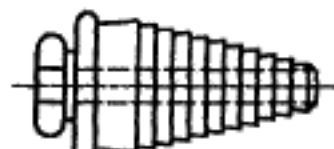
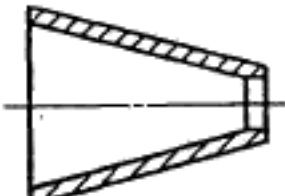
Рисунок	Наименование	
	русское	английское французское
2.5.		<p>Перфорированный конусный патрон с закатанным верхним концом или с плоским верхним концом</p> <p>Perforated cone with rolled-in top or flat-end top</p> <p>Cône perforé pour bobinage croisé à bord supérieur roulé, ou à bord tombé</p>
2.6.		<p>Деревянный конусный патрон</p> <p>Wood cone</p> <p>Cône en bois pour bobinage croisé</p>
2.7.		<p>Конический патрон для операции вытяжки и крутки</p> <p>Tapered tube for draw twisting and twisting</p> <p>Tube conique pour machines à étirer et à tordre et machines à retordre</p>
2.8.		<p>Исходный конус для большой шпули</p> <p>Initial cone for supercops</p> <p>Cône de départ pour supercops</p>

Рисунок	Наименование		
	русское	английское	французское
2.9. 	Исходный конус для катушки с качающимся рычагом	Initial cone for rocket bobbins	Cône de départ pour corse-fusée

3. КОМБИНИРОВАННЫЕ ТИПЫ

COMBINED TYPES

SUPPORTS COMBIPÉS

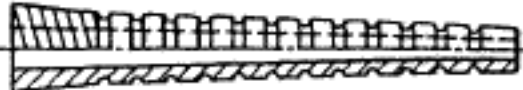
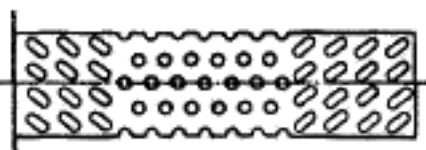
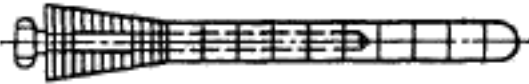
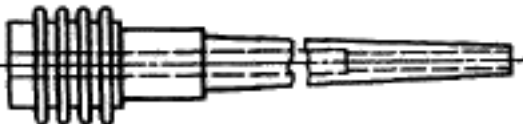
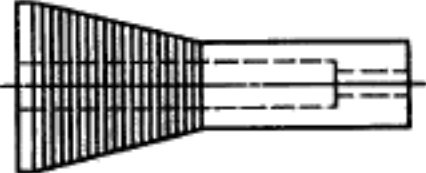
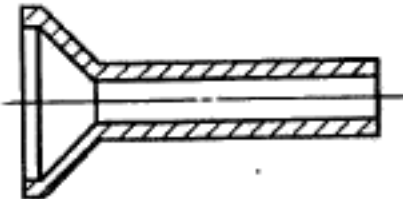
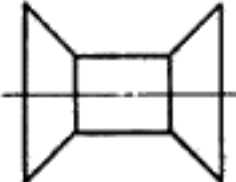
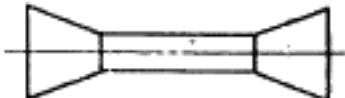
3.1. 	Конический патрон с конусным основанием	Tapered tube with cone base	Tube à embase conique
3.2. 	Перфорированный патрон для крашения	Perforated cheese centre for dyeing purposes	Tube cylindrique perforé pour teinture
3.3. 	Конический патрон для уточной пряжи	Weft pin with half cone base for natural silk and other continuous filament yarns	Canette de métiers avec embase conique pour fils de tissage et de rayonne
3.4. 	Уточная шпуля для автоматических ткацких станков	Weft pin for automatic looms	Canette de métier automatique à changement de canette

Рисунок	Наименование	
	русское	английское французское
3.5.		Бутылочная катушка Bottle bobbin Bobine bouteille
3.6.		Маленькая бутылочная катушка Small bottle bobbin Bobine à embase conique
3.7.		Катушка с коническими фланцами Knitting or sewing spool with conical flanges Bobine à flancs tronconiques (pour fil à coudre)
3.8.		Двухконусный патрон Biconical tube Tube biconique

ИНФОРМАЦИОННЫЕ ДАННЫЕ

1. ПОДГОТОВЛЕН И ВНЕСЕН Техническим комитетом ТК 314 „Текстильные машины и оснастка”
2. УТВЕРЖДЕН И ВВЕДЕН В ДЕЙСТВИЕ Постановлением Госстандарта России от 11.03.93 № 73
Настоящий стандарт подготовлен на основе аутентичного текста ИСО 1809-77 „Машины текстильные и вспомогательное оборудование. Типы патронов для намотки. Номенклатура” и полностью ему соответствует
3. ВВЕДЕН ВПЕРВЫЕ

Редактор *Л.В. Афанасенко*
Технический редактор *О.Н. Власова*
Корректор *Р.А. Ментова*

Сдано в наб. 25.03.93. Подп. в печ. 06.04.93. Усл. печ. л. 0,47. Усл. кр.-отт. 0,6.
Уч.-изд. л. 0,47. Тираж 307 экз. С 91. Зак. 899

Ордена „Знак Почета” Издательство стандартов,
107076, Москва, Колодезный пер., 14.
Набрано в Издательстве стандартов на ИПУ
Калужская типография стандартов.
248006, Калуга, ул. Московская, 256.