



ГОСУДАРСТВЕННЫЙ СТАНДАРТ
СОЮЗА ССР

ПОДШИПНИКИ КАЧЕНИЯ

ТЕРМИНЫ И ОПРЕДЕЛЕНИЯ

ГОСТ 24955—81
(СТ СЭВ 1473—78)

Издание официальное

ГОСУДАРСТВЕННЫЙ КОМИТЕТ СССР ПО СТАНДАРТАМ
Москва

ПОДШИПНИКИ КАЧЕНИЯ**Термины и определения**Rolling bearings.
Terms and definitions**ГОСТ****24955—81****(СТ СЭВ 1473—78)**

ОКП 46 0100

Установлением Государственного комитета СССР по стандартам от 28 сентября 1981 г. № 4402 срок введения установлен

с 01.01.82**Несоблюдение стандарта преследуется по закону**

Настоящий стандарт устанавливает применяемые в науке, технике и производстве термины и определения основных понятий в области подшипников качения, их деталей и элементов.

Термины, установленные настоящим стандартом, обязательны для применения в документации всех видов, научно-технической, учебной и справочной литературе. Приведенные определения можно, при необходимости, изменять по форме изложения, не допуская нарушения границ понятий.

Для каждого понятия установлен один стандартизованный термин. Применение терминов — синонимов стандартизованного термина не допускается.

В случаях, когда существенные признаки понятия содержатся в буквальном значении термина, определение не приведено.

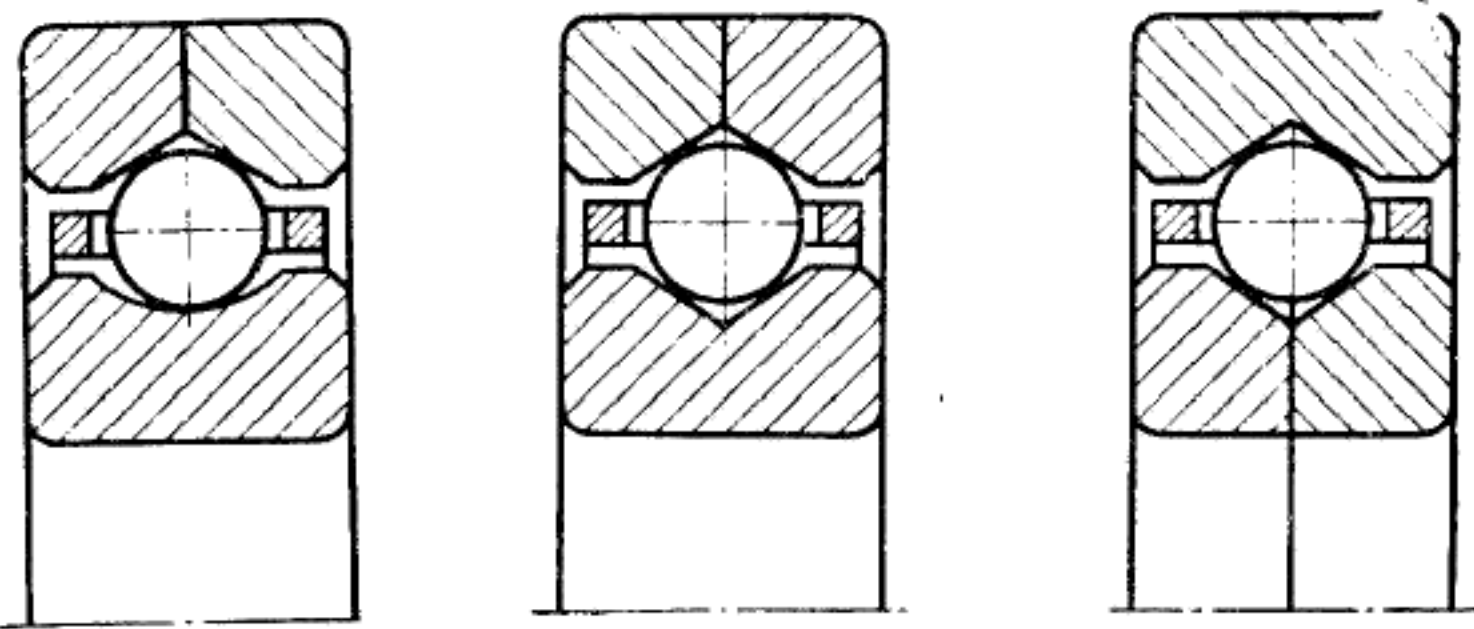
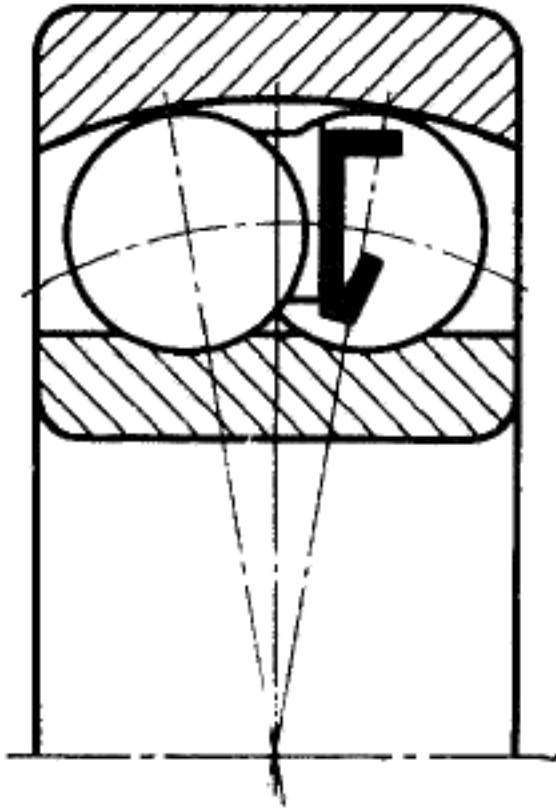
Для отдельных стандартизованных терминов в стандарте приведены в качестве справочных их краткие формы, которые разрешается применять в случаях, исключающих возможность их различного толкования.

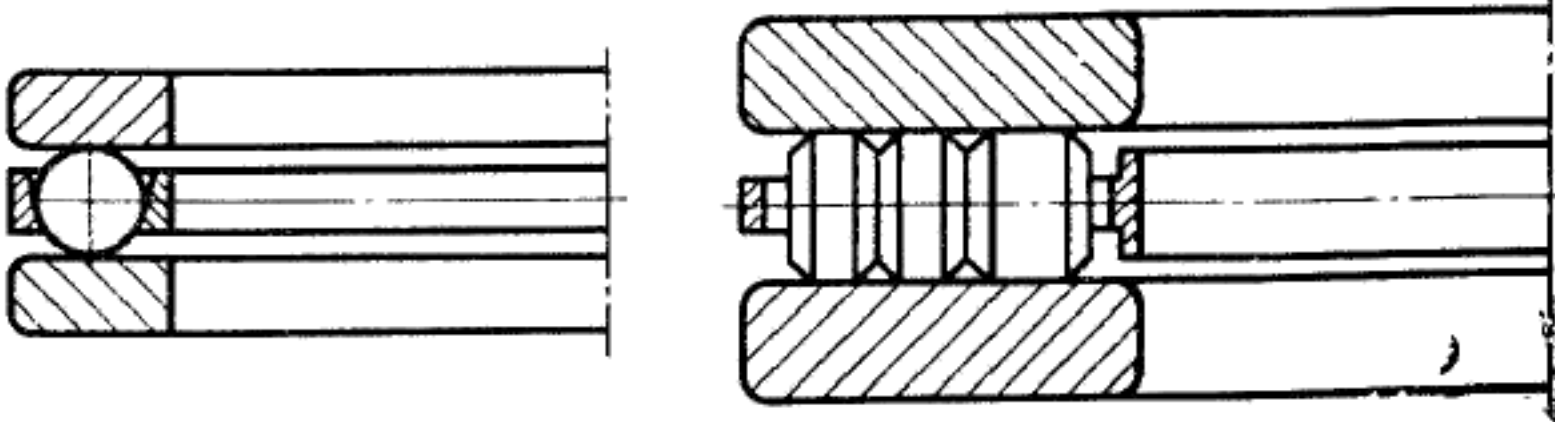
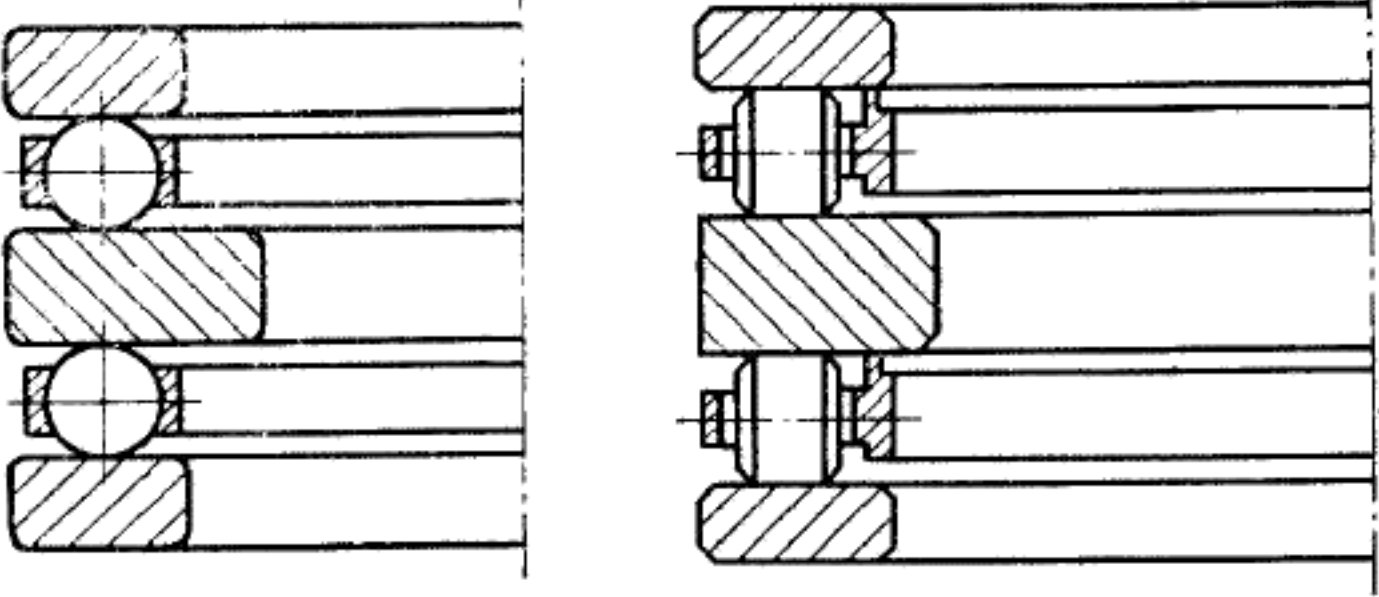
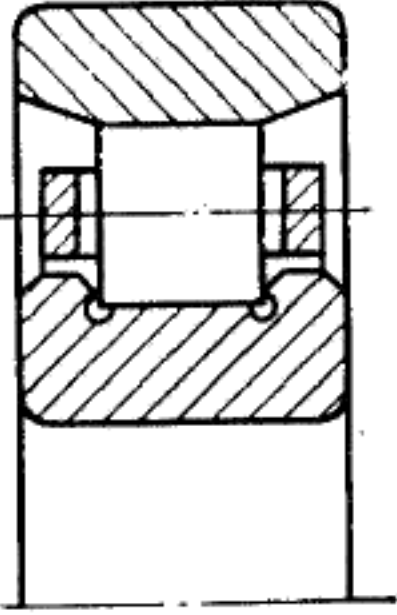
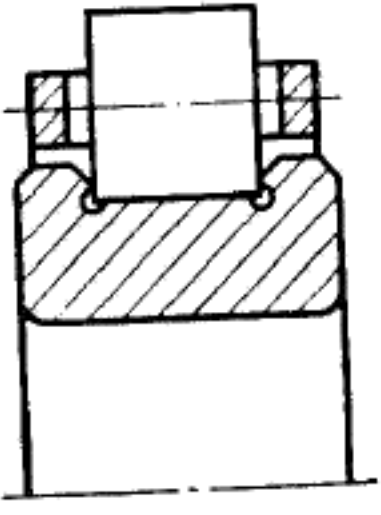
Стандартизованные термины набраны полужирным шрифтом, их краткие формы — светлым.

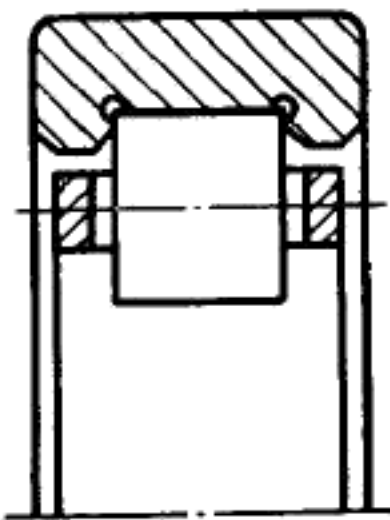
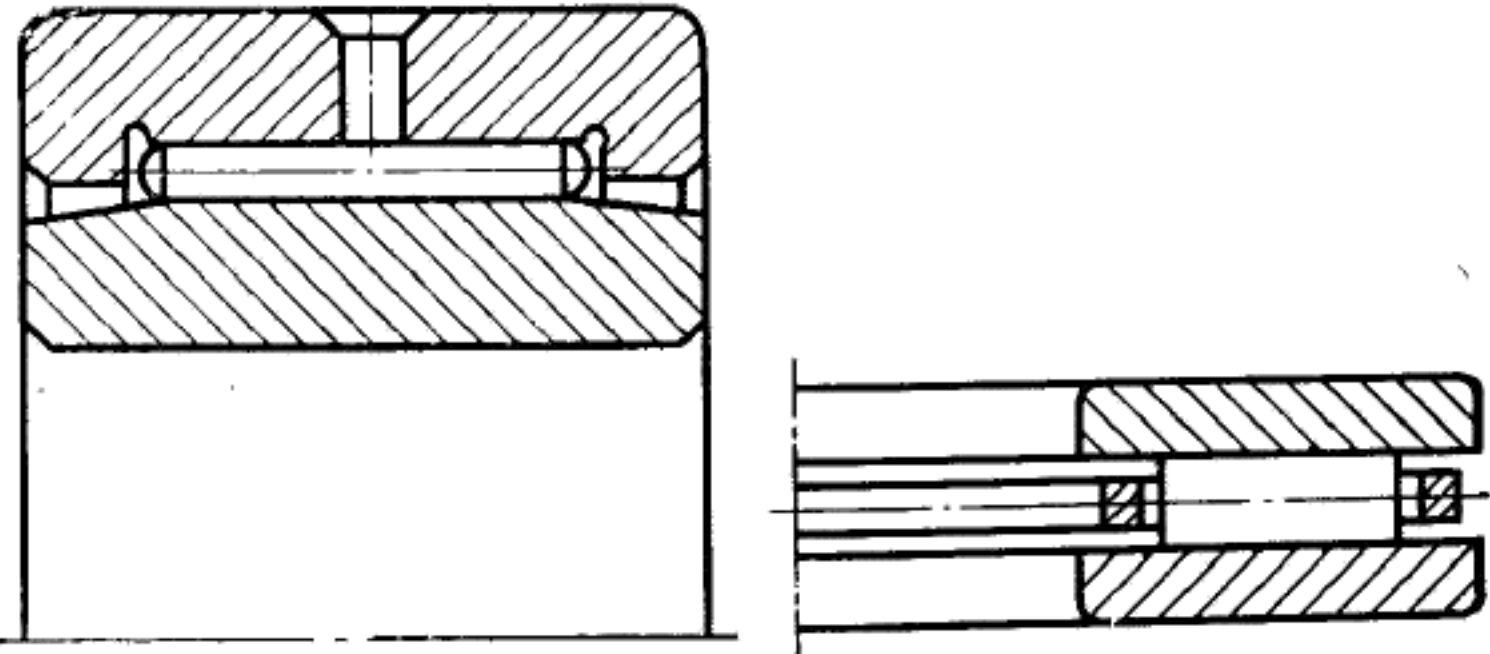
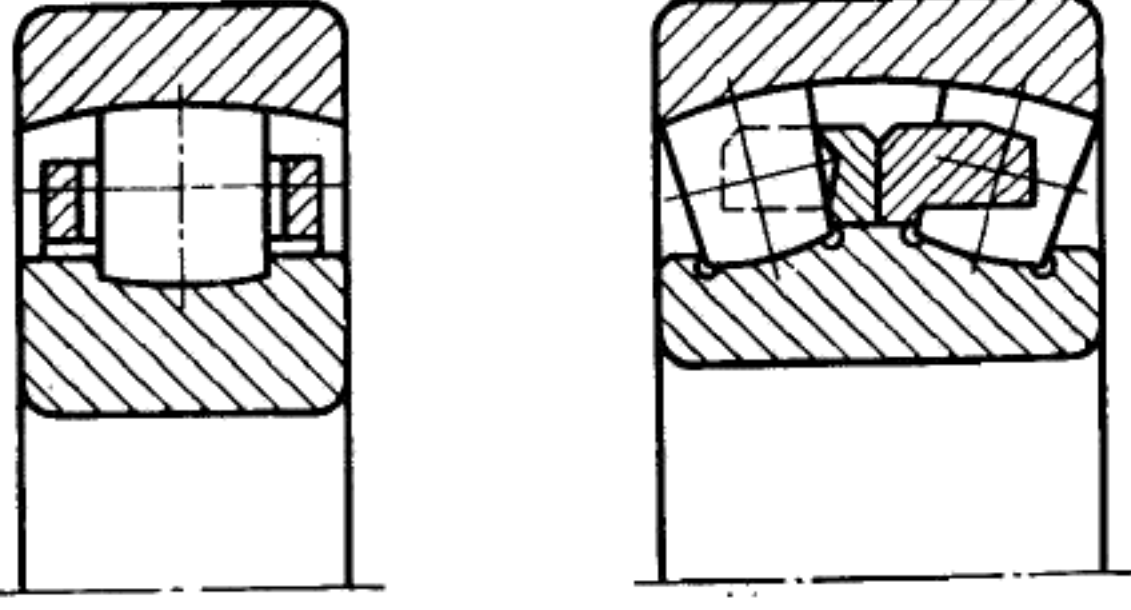
Стандарт полностью соответствует СТ СЭВ 1473—78.

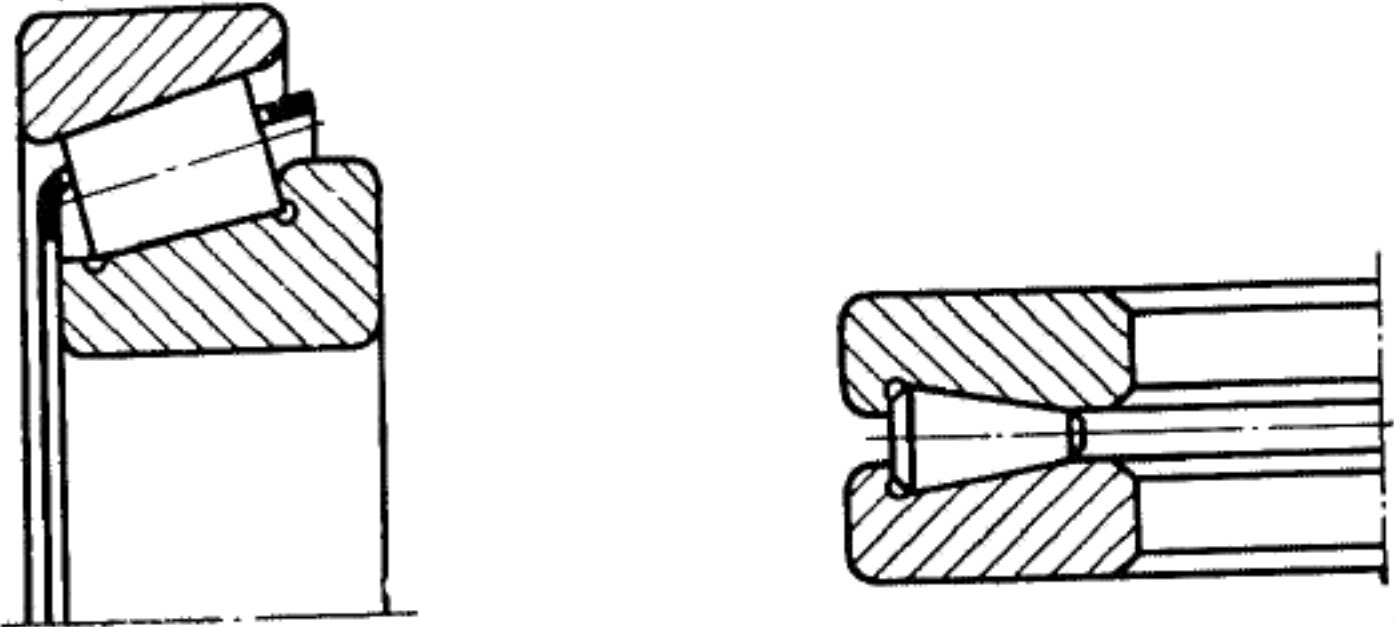
В стандарте приведен алфавитный указатель содержащихся в нем терминов.

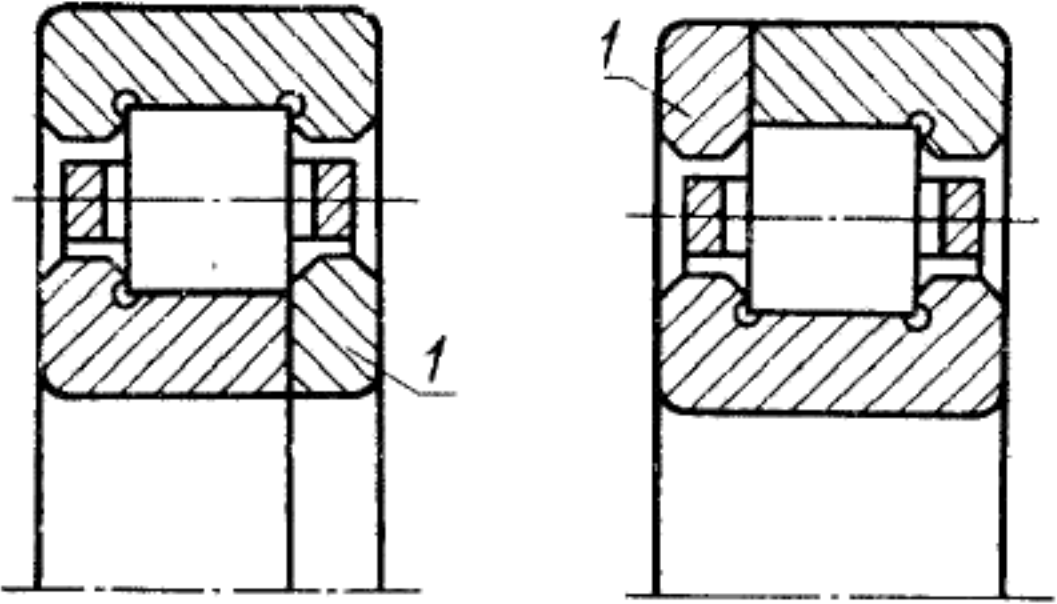
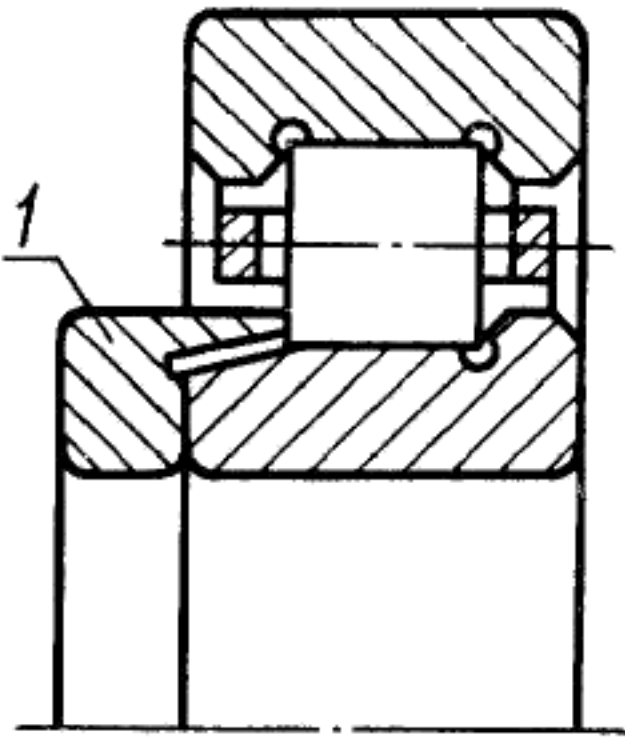


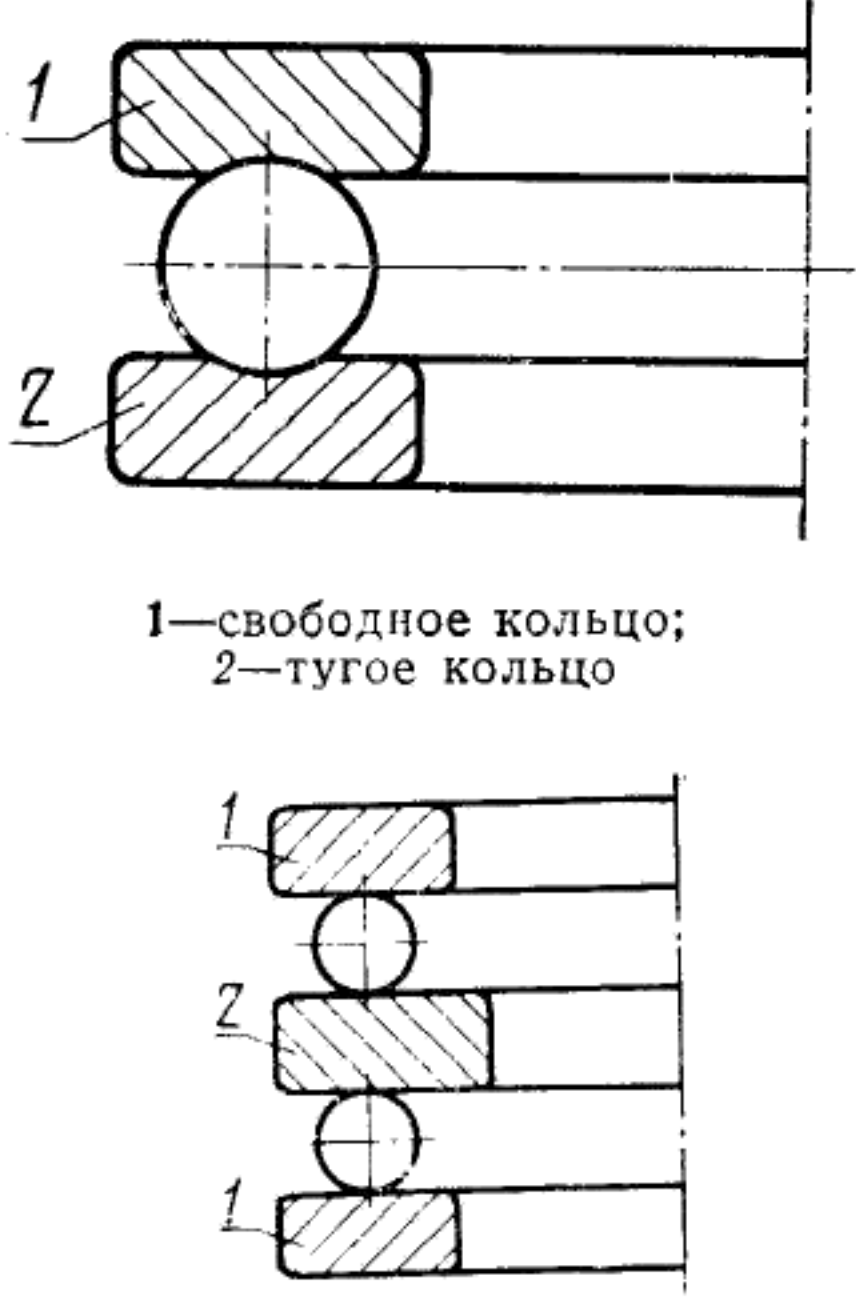
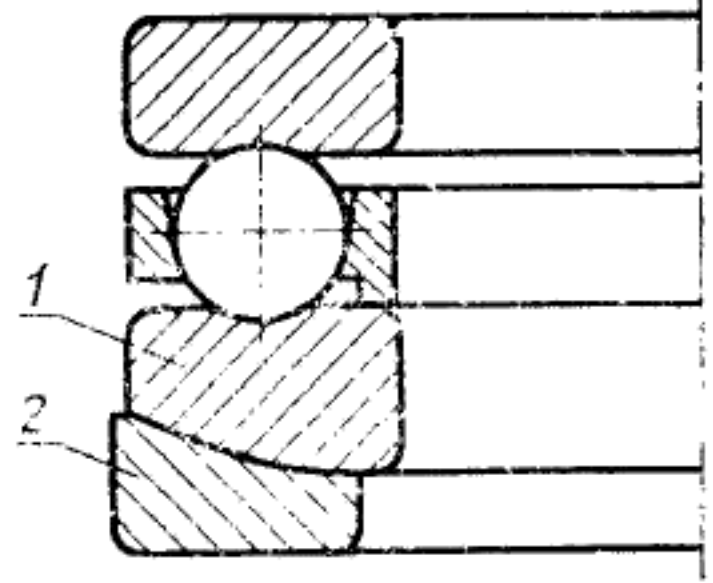
Термин	Определение, эскиз
<p>2.10. Радиально-упорный подшипник качения с разъемным кольцом</p>	<p>Радиально-упорный шариковый подшипник с разъемным внутренним или наружным кольцами, который может воспринимать осевые нагрузки в двух противоположных направлениях.</p> <p>Примечание. В зависимости от профиля дорожек качения контакт шарика с кольцами при чисто радиальной нагрузке может быть в трех или четырех точках</p> 
<p>2.11. Разъемный подшипник качения</p>	<p>Подшипник, у которого можно снять одно или оба кольца без разрушения какой-либо детали</p>
<p>2.12. Подшипник качения с взаимозаменяемыми кольцами</p>	<p>Разъемный подшипник качения, у которого съемное кольцо может быть заменено любым кольцом одноименного подшипника без ухудшения качества подшипника</p>
<p>2.13. Подшипник качения с невзаимозаменяемыми кольцами</p>	<p>Разъемный подшипник качения, у которого замена съемного кольца может привести к нарушению качества подшипника</p>
<p>2.14. Сферический шариковый подшипник качения</p>	<p>Шариковый подшипник качения со сферической дорожкой качения на наружном кольце</p> 

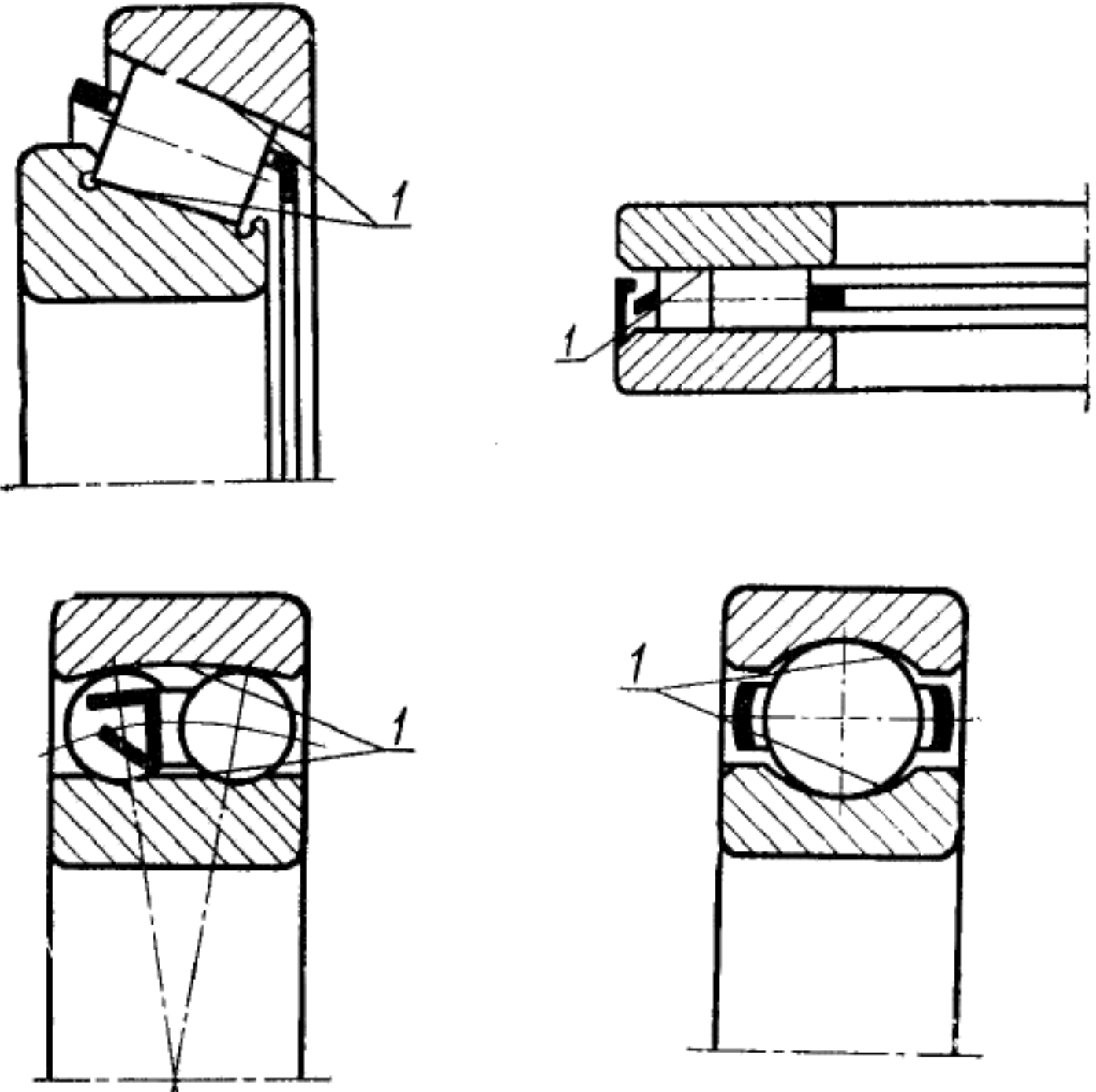
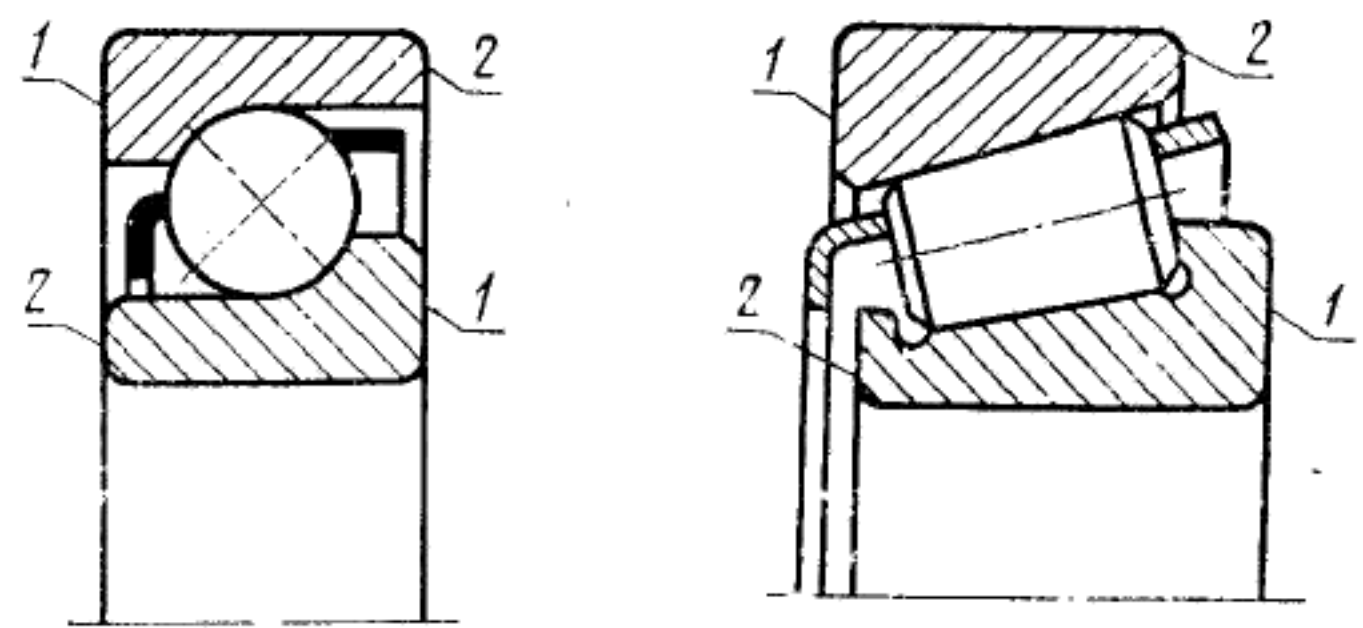
Термин	Определение, эскиз
<p>2.15. Одинарный упорный шариковый (роликовый) подшипник качения</p>	<p>Упорный шариковый (роликовый) подшипник качения, предназначенный для восприятия осевой нагрузки только в одном направлении</p> 
<p>2.16. Двойной упорный шариковый (роликовый) подшипник качения</p>	<p>Упорный шариковый (роликовый) подшипник качения, предназначенный для восприятия осевой нагрузки в обоих направлениях</p> 
<p>2.17. Цилиндрический роликовый подшипник качения Цилиндрический роликовый подшипник</p>	<p>Роликовый подшипник качения с цилиндрическими роликами в качестве тел качения</p> 
<p>2.18. Подшипник качения без наружного кольца</p>	

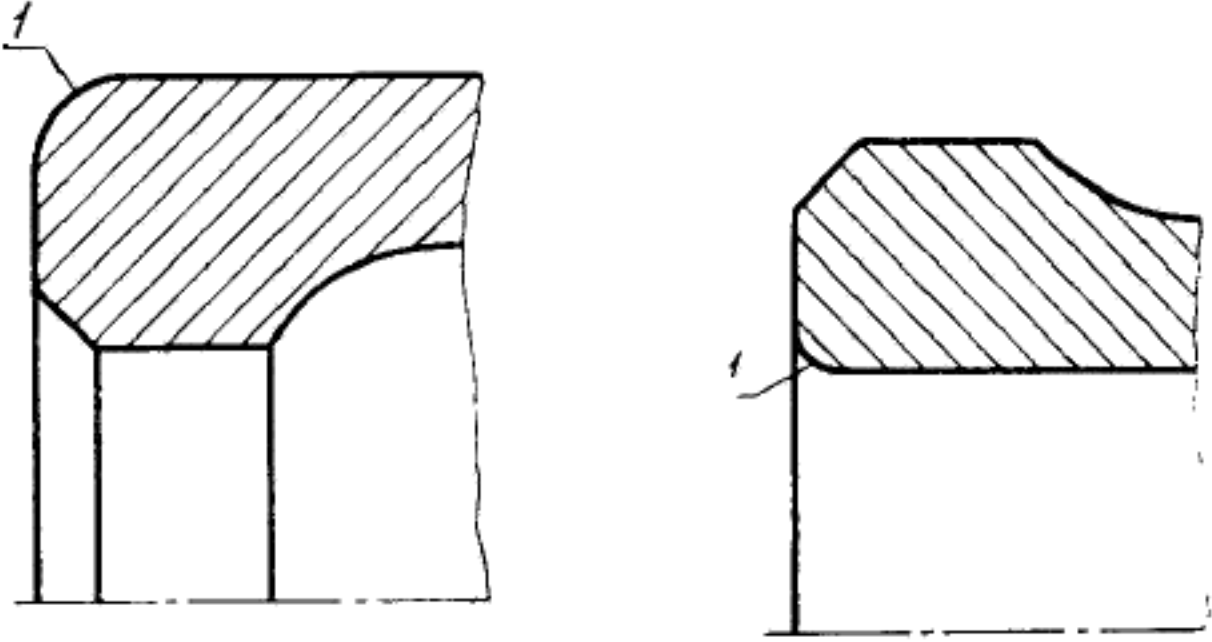
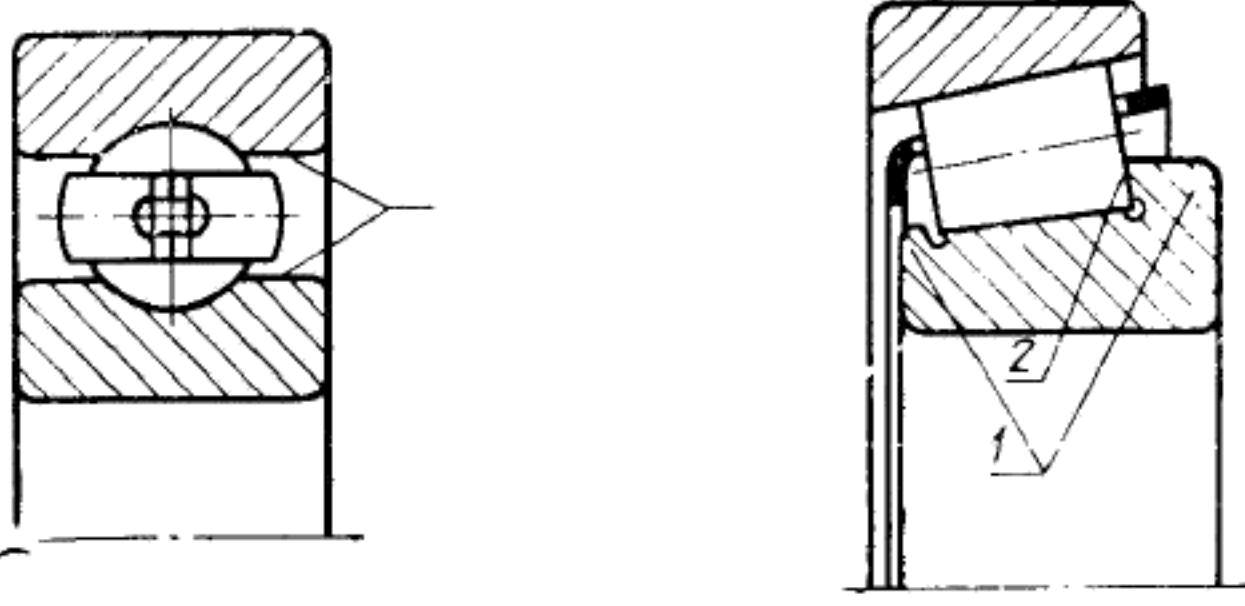
Термин	Определение, эскиз
<p>2.19. Подшипник качения без внутреннего кольца</p>	
<p>2.20. Игольчатый роликовый подшипник качения</p>	<p>Роликовый подшипник качения с игольчатыми роликами в качестве тел качения</p>
<p>2.21. Подшипник качения без колец</p>	
<p>2.22. Сферический роликовый подшипник</p>	<p>Роликовый подшипник качения со сферической дорожкой качения на наружном кольце и бочкообразными роликами в качестве тел качения</p>
	

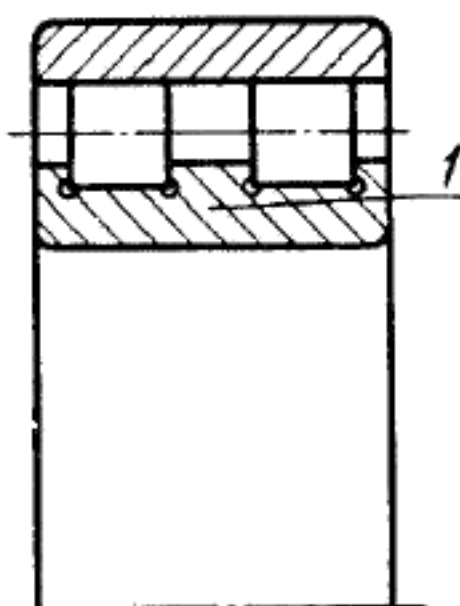
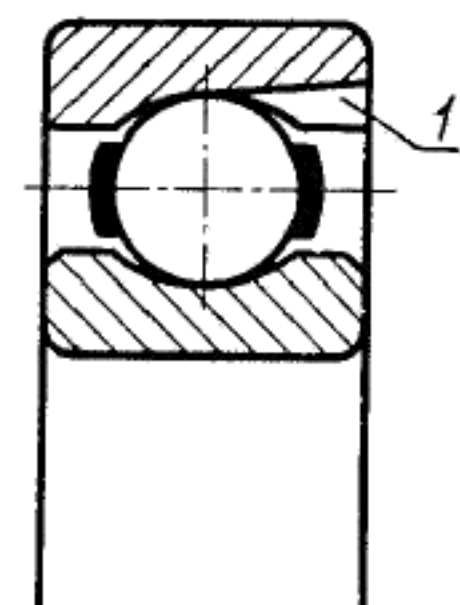
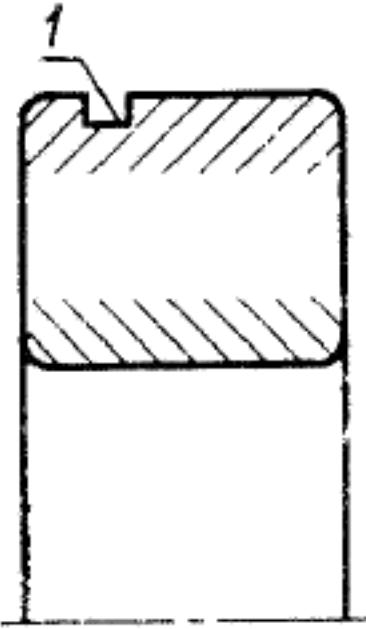
Термин	Определение, эскиз
<p>2.23. Конический роликовый подшипник качения Конический роликоподшипник</p>	<p>Роликовый подшипник качения с коническими роликами в качестве тел качения</p> 
<p>3.1. Наружное кольцо подшипника качения Наружное кольцо</p>	<p>3. Детали и элементы</p> <p>Деталь подшипника качения, имеющая на внутренней поверхности дорожку качения.</p> <p>Примечание. В зависимости от конструктивного исполнения наружные кольца различают: с одной или несколькими дорожками качения, с бортом или фланцем на наружной поверхности кольца для крепления подшипника, со сферической наружной поверхностью, с канавкой для заполнения подшипника телами качения и др.</p>
<p>3.2. Внутреннее кольцо подшипника качения Внутреннее кольцо</p>	<p>Деталь подшипника качения с цилиндрическим или коническим отверстием, имеющая на наружной поверхности дорожку качения.</p> <p>Примечание. В зависимости от конструктивного исполнения внутренние кольца различают: с одной или несколькими дорожками качения, с канавкой для заполнения подшипника телами качения и др.</p>
<p>3.3. Тело качения</p>	<p>Деталь подшипника качения, обеспечивающая взаимное перемещение сопряженных с ней поверхностей по принципу качения.</p> <p>Примечания:</p> <ol style="list-style-type: none"> 1. В качестве тел качения применяют шарики или ролики. 2. В зависимости от размеров и формы различают ролики: короткие цилиндрические, у которых отношение длины к диаметру меньше или равно 2,5; длинные цилиндрические, у которых отношение длины к диаметру больше 2,5; игольчатые цилиндрические ролики диаметром не более 6 мм и длиной в 3—10 раз больше диаметра, с торцами различной формы; конические, бочкообразные (симметричные и асимметричные), витые, полые, с вогнутой образующей и др.

Термин	Определение, эскиз
3.3.1. Шарик	—
3.3.2. Ролик	—
3.4. Сепаратор подшипника качения Сепаратор	Составная часть подшипника качения, удерживающая тела качения на определенном расстоянии друг от друга
3.5. Плоское упорное кольцо	<p>Деталь радиального роликового подшипника качения, прилегающая к торцу внутреннего или наружного кольца и выполняющая функцию бортика</p>  <p>1—плоское упорное кольцо</p>
3.6. Фасонное упорное кольцо	<p>Деталь фасонной формы радиального роликового подшипника качения, прилегающая к торцу внутреннего кольца и выполняющая функцию бортика</p>  <p>1—фасонное упорное кольцо</p>
3.7. Тугое кольцо	<p>Деталь упорного или упорно-радиального подшипника качения, монтируемая на вал и имеющая зазор с корпусом, на торцевой поверхности которой с одной или двух сторон имеются дорожки качения</p>

Термин	Определение, эскиз
	 <p data-bbox="1186 875 1564 964">1—свободное кольцо; 2—тугое кольцо</p> <p data-bbox="1228 1380 1522 1484">1 — свободное кольцо; 2—тугое кольцо</p>
3.8. Свободное кольцо	<p data-bbox="871 1513 1900 1691">Деталь упорного или упорно-радиального подшипника качения, предназначенная для посадки в корпус и имеющая зазор с валом, на торцевой поверхности которой имеется дорожка качения</p>
3.9. Свободное самоустанавливающееся кольцо	<p data-bbox="871 1706 1900 1869">Деталь самоустанавливающегося упорного подшипника качения с частично или полностью выпуклым сферическим торцом для компенсации углового смещения корпуса и вала</p>
3.10. Подкладное кольцо	 <p data-bbox="1165 2329 1585 2463">1 — свободное самоустанавливающееся кольцо; 2—подкладное кольцо</p> <p data-bbox="871 2493 1900 2671">Деталь самоустанавливающегося упорного подшипника качения, у которого торец, сопрягаемый со свободным самоустанавливающимся кольцом, имеет вогнутую сферическую поверхность</p>

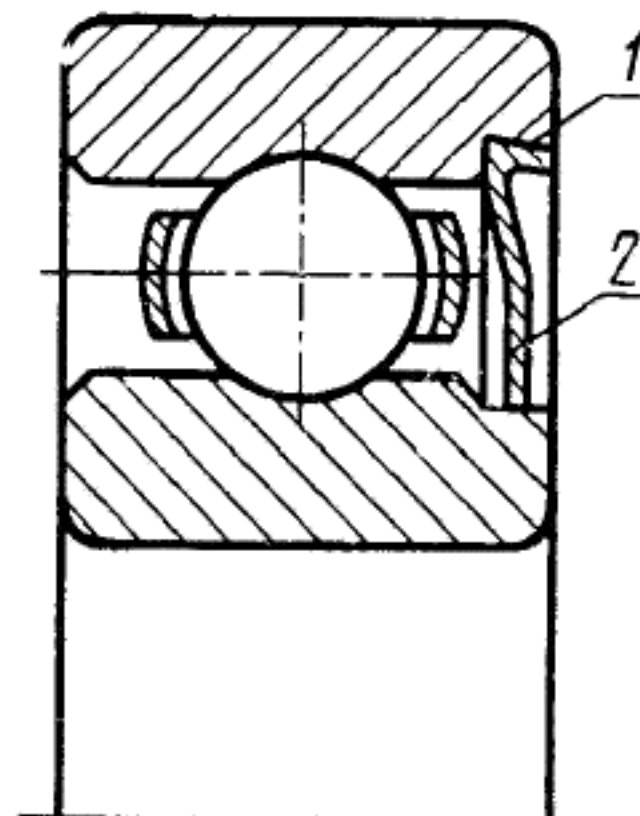
Термин	Определение, эскиз
<p>3.11. Дорожка качения</p>	<p>Поверхность кольца подшипника качения, по которой катятся тела качения.</p> <p>Примечание. Дорожка качения может иметь форму желоба, цилиндра, конуса, плоскости или сферы</p>  <p>1—дорожка качения</p>
<p>3.12. Торец подшипника качения Торец</p>	<p>Внешняя поверхность кольца подшипника качения, перпендикулярная оси подшипника</p>
<p>3.13. Базовый торец подшипника качения Базовый торец</p>	<p>Торец подшипника качения, по отношению к которому задается допуск расположения или определяется отклонение расположения</p>
<p>3.14. Широкий торец радиально-упорного подшипника качения Широкий торец</p>	<p>Торец наружного или внутреннего кольца радиально-упорного подшипника качения, который воспринимает осевую нагрузку</p>  <p>1 — широкий торец; 2 — узкий торец</p>

Термин	Определение, эскиз
<p>3.15. Узкий торец радиально-упорного подшипника качения Узкий торец</p>	<p>Торец наружного или внутреннего кольца радиально-упорного подшипника качения, который не воспринимает осевой нагрузки</p>
<p>3.16. Монтажная фаска</p>	<p>Поверхность сопряжения торца с наружной поверхностью наружного (свободного) кольца или внутренней поверхностью внутреннего (тугого) кольца подшипника качения.</p> <p>Примечание. Монтажная фаска не может соприкасаться с элементами, в которых монтируется подшипник</p>  <p>1—монтажная фаска</p>
<p>3.17. Бортик кольца подшипника качения Бортик</p>	<p>Выступ на кольце подшипника качения, ограничивающий поверхность дорожки качения.</p> <p>Примечание. Бортик может служить для направления сепаратора</p>  <p>1—бортик; 2—опорный торец</p>
<p>3.18. Опорный торец бортика роликового подшипника качения Опорный торец</p>	<p>Поверхность бортика роликового подшипника качения с цилиндрическими, коническими или сферическими роликами, служащая для восприятия осевой нагрузки от роликов и одновременно для их направления</p>
<p>3.19. Средний бортик кольца подшипника качения Средний бортик</p>	<p>Выступ на наружном или внутреннем кольце подшипника качения, разделяющий соседние дорожки качения</p>

Термин	Определение, эскиз
<p>3.20. Канавка для ввода тел качения</p>	 <p>1—средний бортик</p> <p>Канавка на бортике кольца подшипника качения, предназначенная для ввода тел качения</p>
<p>3.21. Канавка под упорное кольцо</p>	 <p>1 — канавка для ввода тел качения</p> <p>Кольцевая выточка на наружной цилиндрической поверхности наружного кольца подшипника качения, в которой устанавливается упорное кольцо</p>
<p>3.22. Защитная шайба</p>	 <p>1 — канавка под упорное кольцо</p> <p>Деталь радиального подшипника качения, устанавливаемая в канавке с одной или двух сторон наружного кольца и не имеющая контакта с внутренним кольцом подшипника</p>

Термин

Определение, эскиз

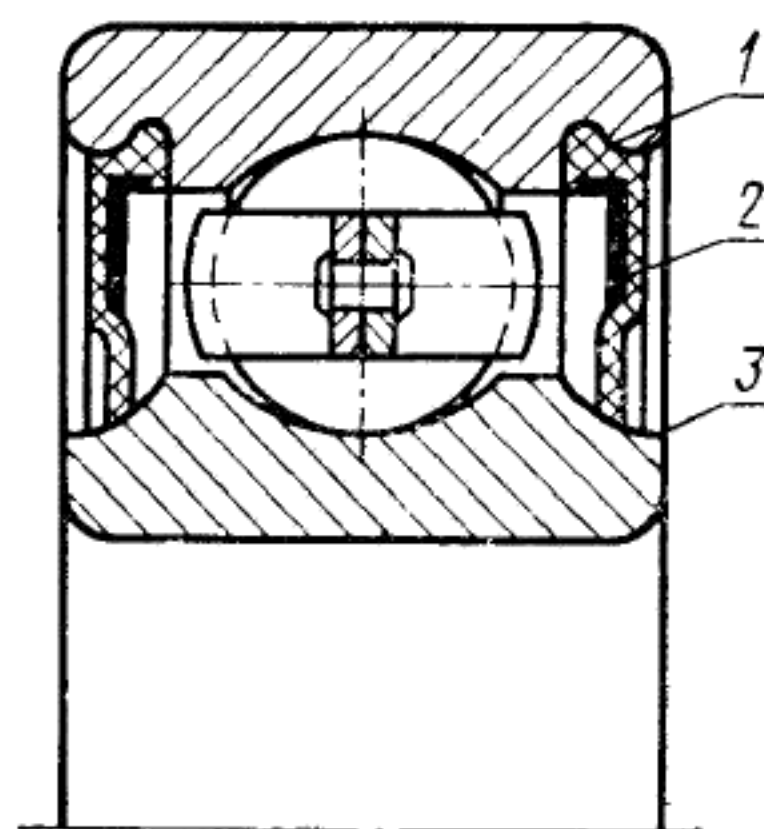


1—канавка под защитную шайбу; 2—защитная шайба

3.23. Контактное уплотнение

Деталь подшипника качения, устанавливаемая в канавке с одной или двух сторон наружного кольца и контактирующая с внутренним кольцом по поверхности контакта.

Примечание. Для контактных уплотнений применяются металлорезиновые, фетровые, войлочные, комбинированные с жесткими уплотнителями и другие типы «мягких» уплотнений



1—канавка под контактное уплотнение; 2—контактное уплотнение; 3—поверхность контакта с уплотнением

3.24. Канавка под контактное уплотнение (защитную шайбу)

Кольцевая выточка на одном или обоих бортиках наружного кольца подшипника качения, в которой удерживается контактное уплотнение (защитная шайба)

Термин	Определение, эскиз
--------	--------------------

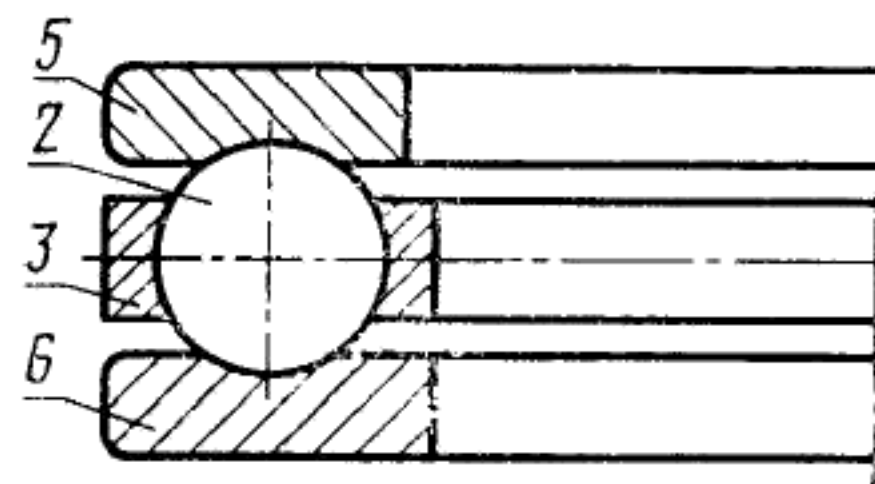
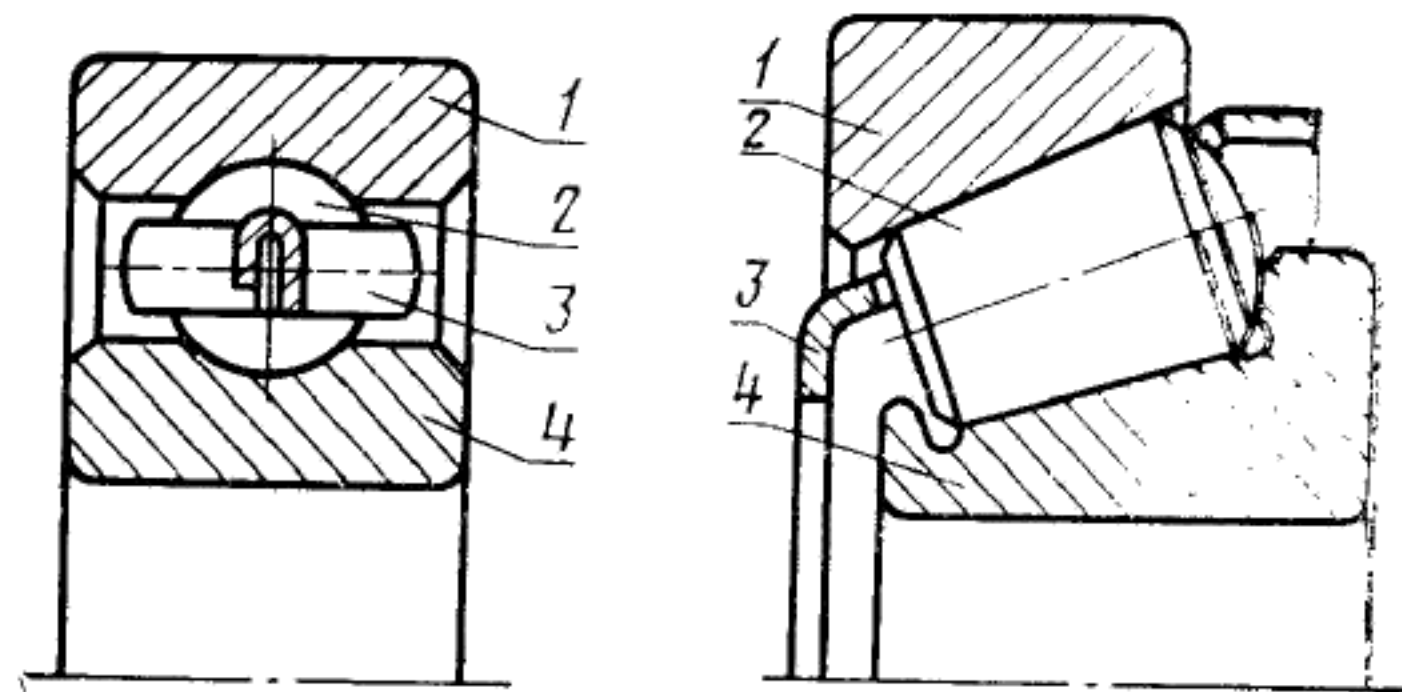
1. Основные термины

1.1. Подшипник

Опора или направляющая, которая определяет положение движущихся частей по отношению к другим частям механизма

1.2. Подшипник качения

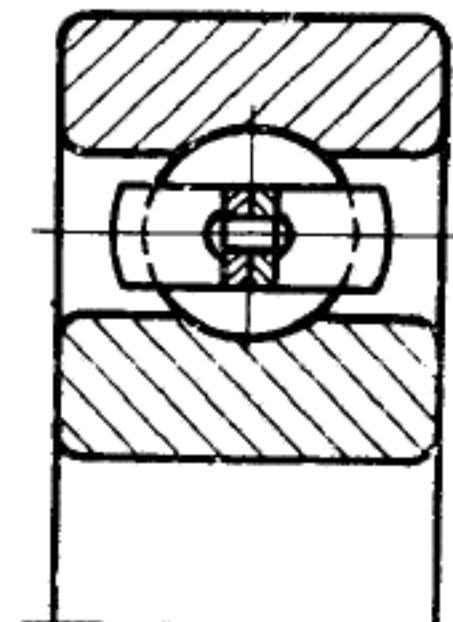
Подшипник, работающий по принципу трения качения

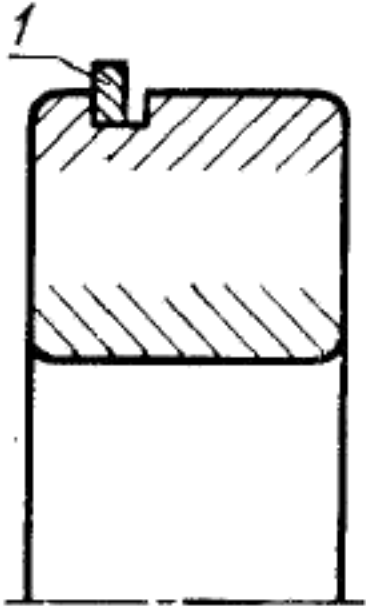
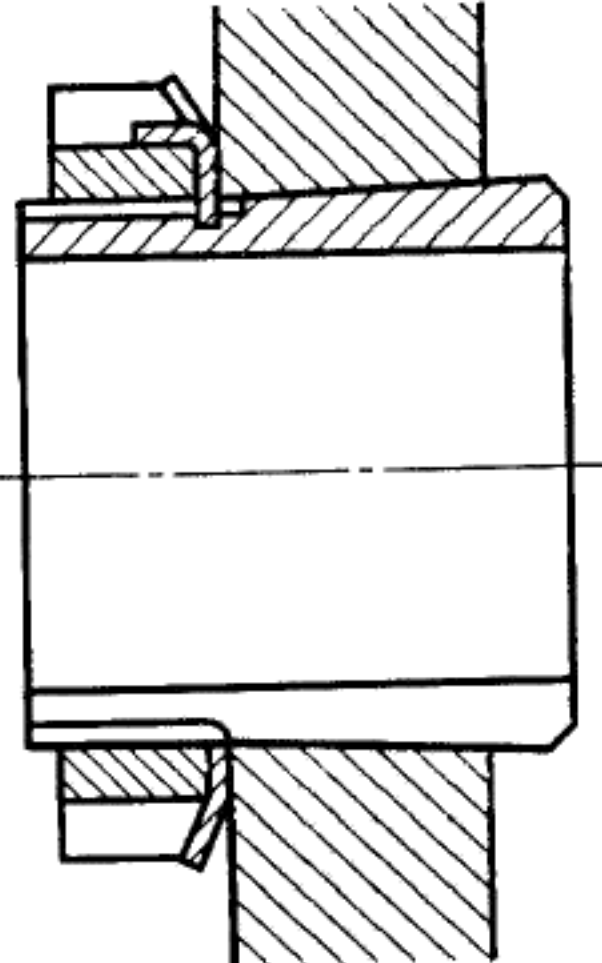
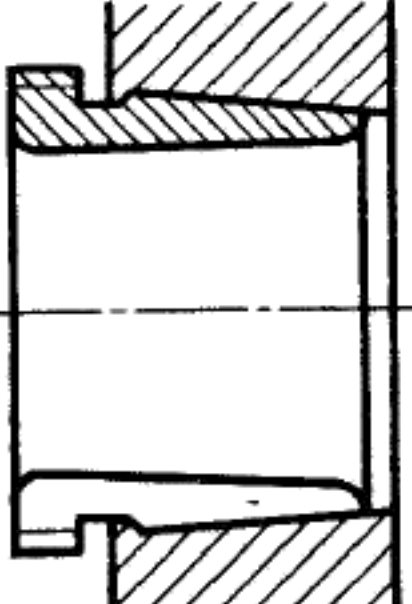


1 — наружное кольцо; 2 — тело качения; 3 — сепаратор; 4 — внутреннее кольцо; 5 — свободное кольцо; 6 — тугое кольцо

1.3. Шариковый подшипник качения
Шарикоподшипник

Подшипник с шариками в качестве тел качения



Термин	Определение, эскиз
3.25. Поверхность контакта с уплотнением	<p>Поверхность внутреннего кольца подшипника качения, по которой происходит скользящий контакт уплотнения</p>
3.26. Упорное кольцо	<p>Разрезная пружинная шайба, устанавливаемая в канавке наружного кольца, фиксирующая подшипник в корпусе в осевом направлении</p>  <p>1 — упорное кольцо</p>
3.27. Закрепительная втулка	<p>Разрезная втулка с комплектом деталей, предназначенная для крепления на цилиндрическом валу подшипника качения с коническим отверстием</p> 
3.28. Стяжная втулка	<p>Разрезная втулка, предназначенная для крепления на цилиндрической шейке вала подшипника качения с коническим отверстием</p> 

АЛФАВИТНЫЙ УКАЗАТЕЛЬ ТЕРМИНОВ

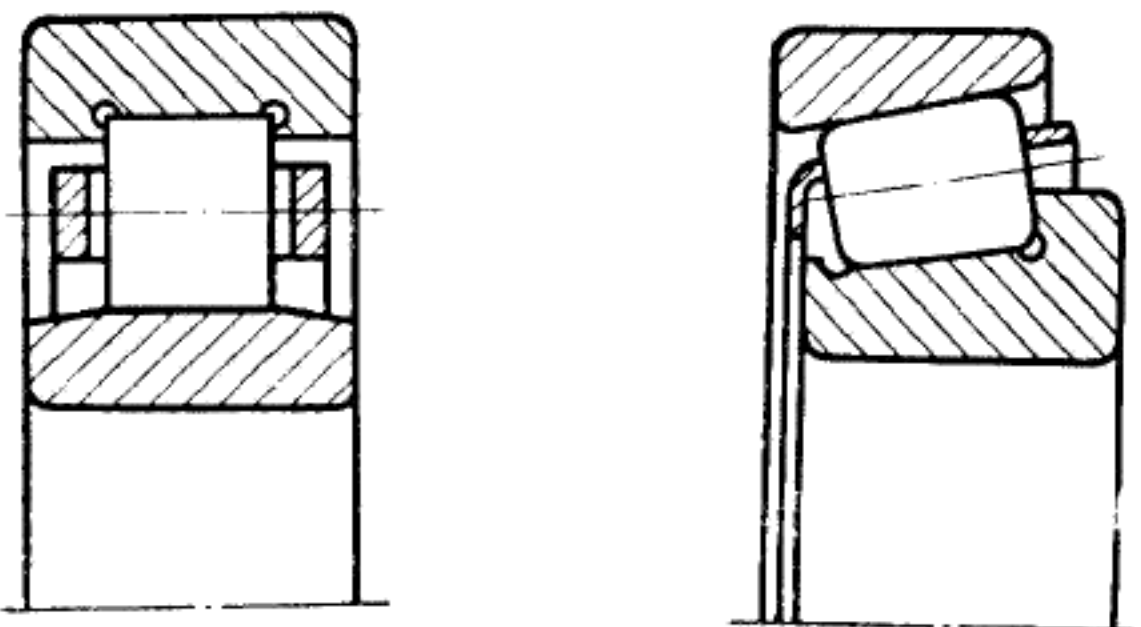
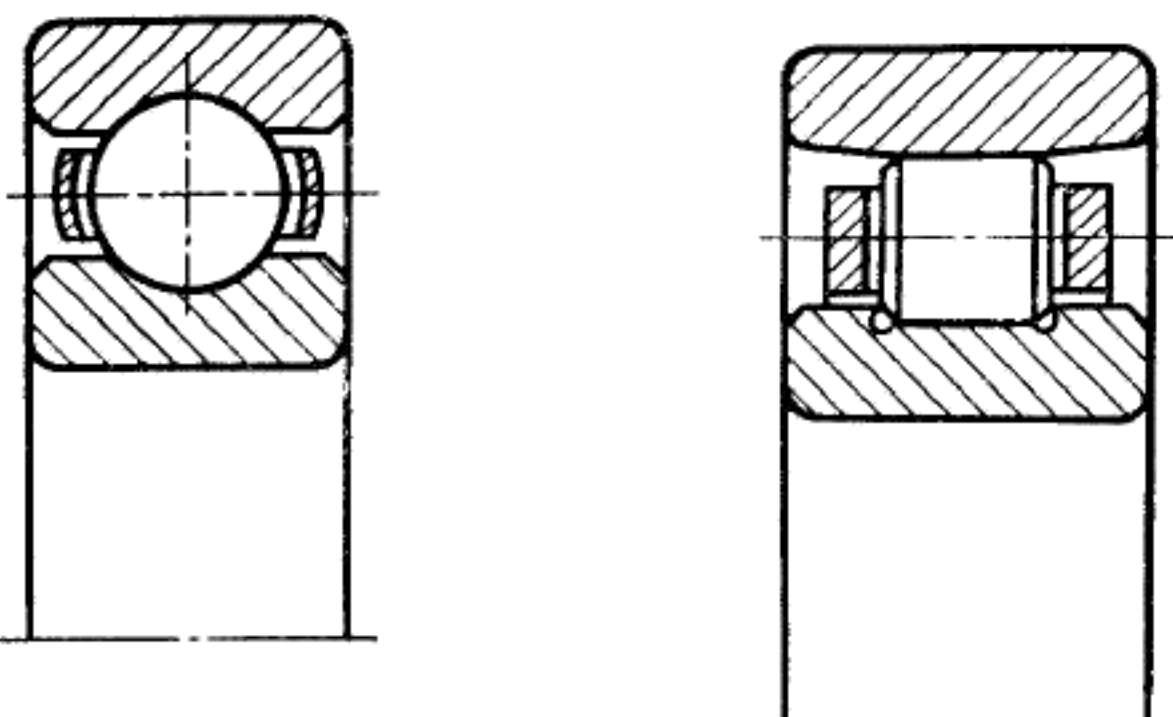
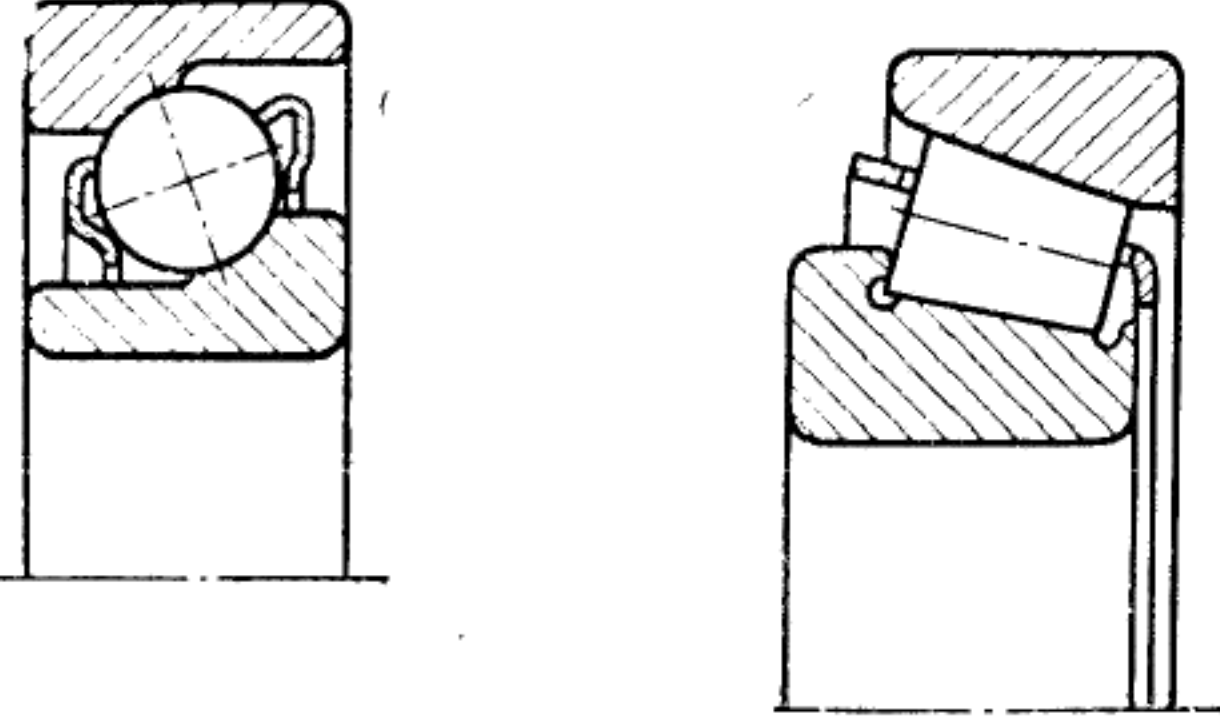
Бортик	3.17
Бортик кольца подшипника качения	3.17
Бортик кольца подшипника качения средний	3.19
Бортик средний	3.19
Втулка закрепительная	3.27
Втулка стяжная	3.28
Дорожка качения	3.11
Канавка для ввода тел качения	3.20
Канавка под контактное уплотнение (защитную шайбу)	3.24
Канавка под упорное кольцо	3.21
Кольцо внутреннее	3.2
Кольцо наружное	3.1
Кольцо подкладное	3.10
Кольцо подшипника качения внутреннее	3.2
Кольцо подшипника качения наружное	3.1
Кольцо свободное	3.8
Кольцо свободное самоустанавливающееся	3.9
Кольцо тугое	3.7
Кольцо упорное	3.26
Кольцо упорное плоское	3.5
Кольцо упорное фасонное	3.6
Поверхность контакта с уплотнением	3.25
Подшипник	1.1
Подшипник двухрядный	2.2
Подшипник качения	1.2
Подшипник качения без внутреннего кольца	2.19
Подшипник качения без колец	2.21
Подшипник качения без наружного кольца	2.18
Подшипник качения двухрядный	2.2
Подшипник качения комбинированный	1.10
Подшипник качения многорядный	2.3
Подшипник качения однорядный	2.1
Подшипник качения радиально-упорный сдвоенный	2.9
Подшипник качения радиально-упорный с разъемным кольцом	2.10
Подшипник качения радиально-упорный шариковый (роликовый)	1.6
Подшипник качения радиальный шариковый (роликовый)	1.5
Подшипник качения радиальный шариковый (роликовый) с фланцем на наружном кольце	2.8
Подшипник качения разъемный	2.11
Подшипник качения роликовый	1.4
Подшипник качения роликовый игольчатый	2.20
Подшипник качения роликовый конический	2.23
Подшипник качения роликовый цилиндрический	2.17
Подшипник качения самоустанавливающийся упорный	1.9
Подшипник качения с взаимозаменяемыми кольцами	2.12
Подшипник качения с защитными шайбами	2.6
Подшипник качения с коническим отверстием	2.4
Подшипник качения с контактным уплотнением	2.5
Подшипник качения с невзаимозаменяемыми кольцами	2.13
Подшипник качения упорно-радиальный шариковый (роликовый)	1.8
Подшипник качения упорный шариковый (роликовый)	1.7
Подшипник качения шариковый	1.3
Подшипник качения шариковый (роликовый) двойной упорный	2.16

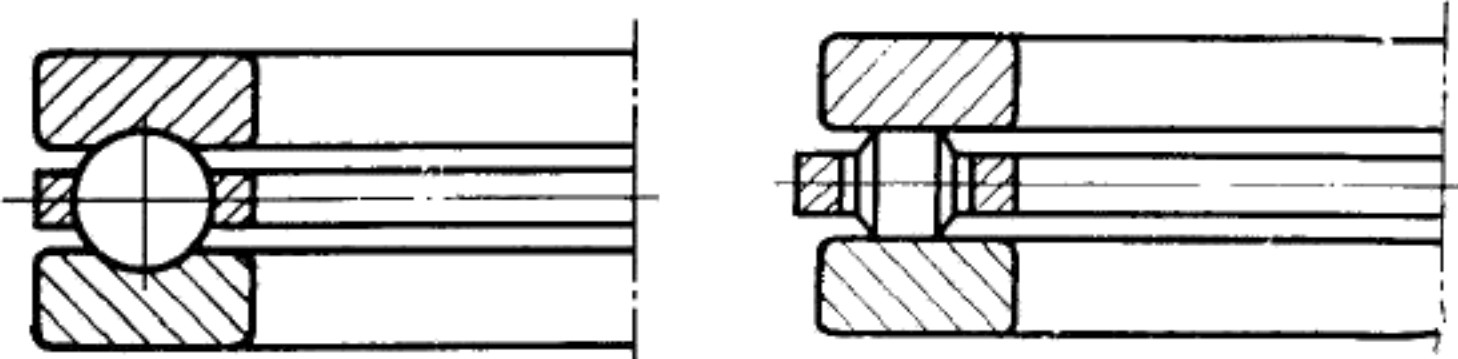
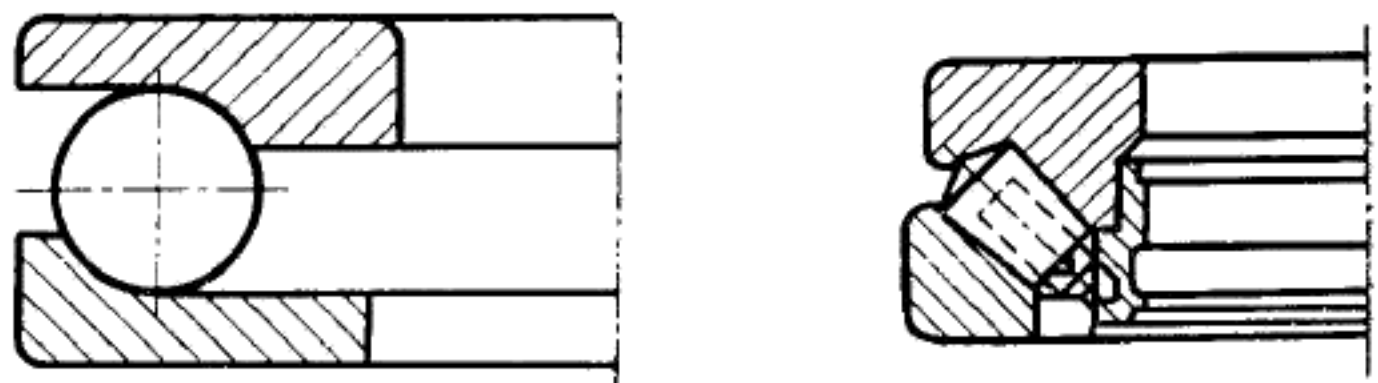
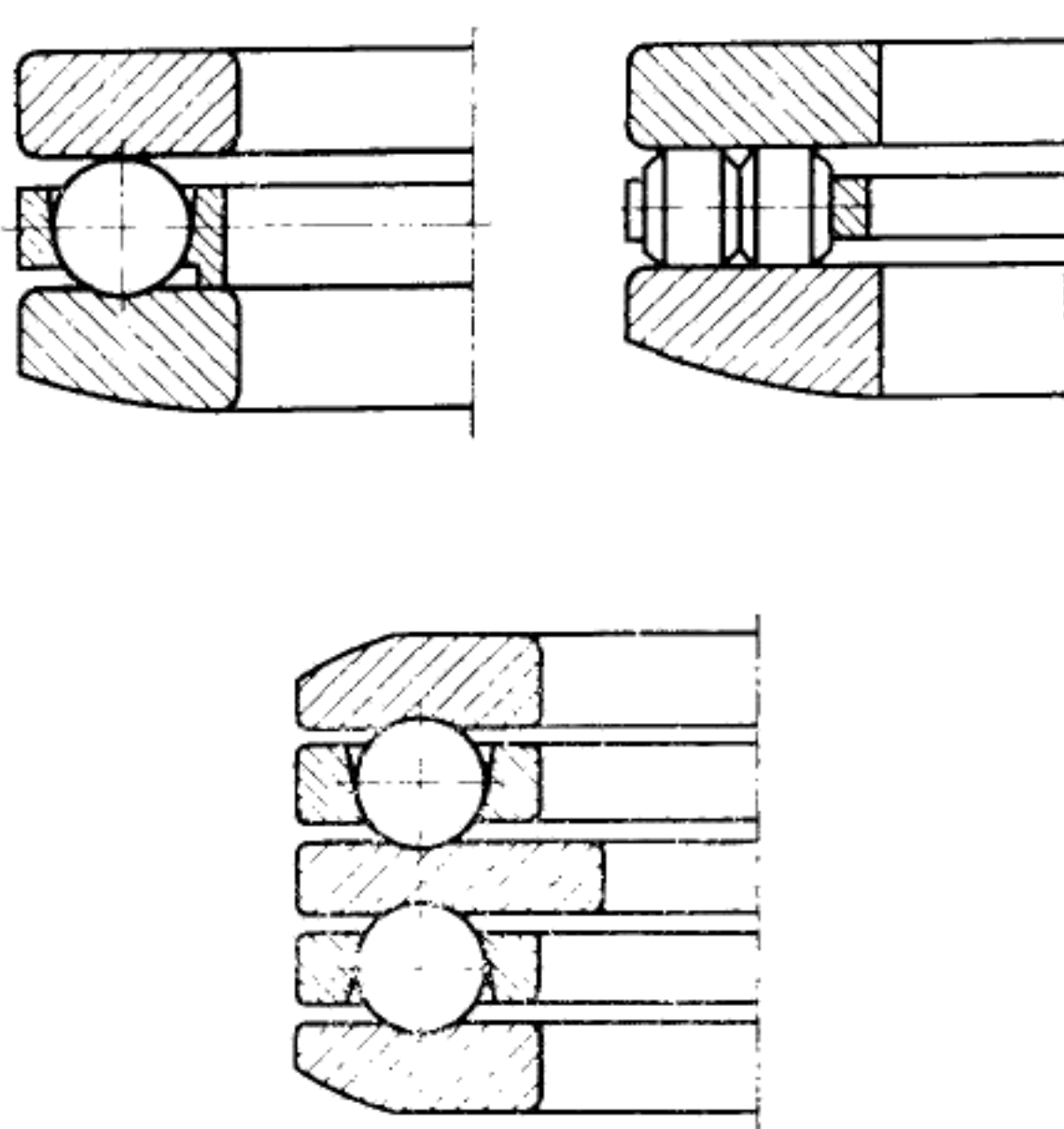
Подшипник качения шариковый (роликовый)	1.11
Подшипник качения шариковый (роликовый)	
Подшипник качения шариковый (роликовый) одинарный упорный	2.15
Подшипник качения шариковый (роликовый) со сферической поверхностью наружного кольца	2.7
Подшипник качения шариковый сферический	2.14
Подшипник комбинированный	1.10
Подшипник однорядный	2.1
Подшипник радиальный	1.5
Подшипник радиально-упорный	1.6
Подшипник роликовый сферический	2.22
Подшипник сдвоенный	2.9
Подшипник упорный	1.7
Подшипник шарнирный	1.12
Ролик	3.12
Роликоподшипник	1.4
Роликоподшипник конический	2.23
Роликоподшипник цилиндрический	2.17
Сепаратор	3.4
Сепаратор подшипника качения	3.4
Серия подшипника качения размерная	1.15
Тело качения	3.3
Торец	3.12
Торец базовый	3.13
Торец бортика роликового подшипника качения опорный	3.18
Торец опорный	3.18
Торец подшипника качения	3.12
Торец подшипника качения базовый	3.13
Торец радиально-упорного подшипника качения узкий	3.15
Торец радиально-упорного подшипника качения широкий	3.14
Торец узкий	3.15
Торец широкий	3.14
Точность подшипника качения	1.14
Угол контакта	1.13
Уплотнение контактное	3.23
Фаска монтажная	3.16
Шайба защитная	3.22
Шарик	3.21
Шарикоподшипник	1.3

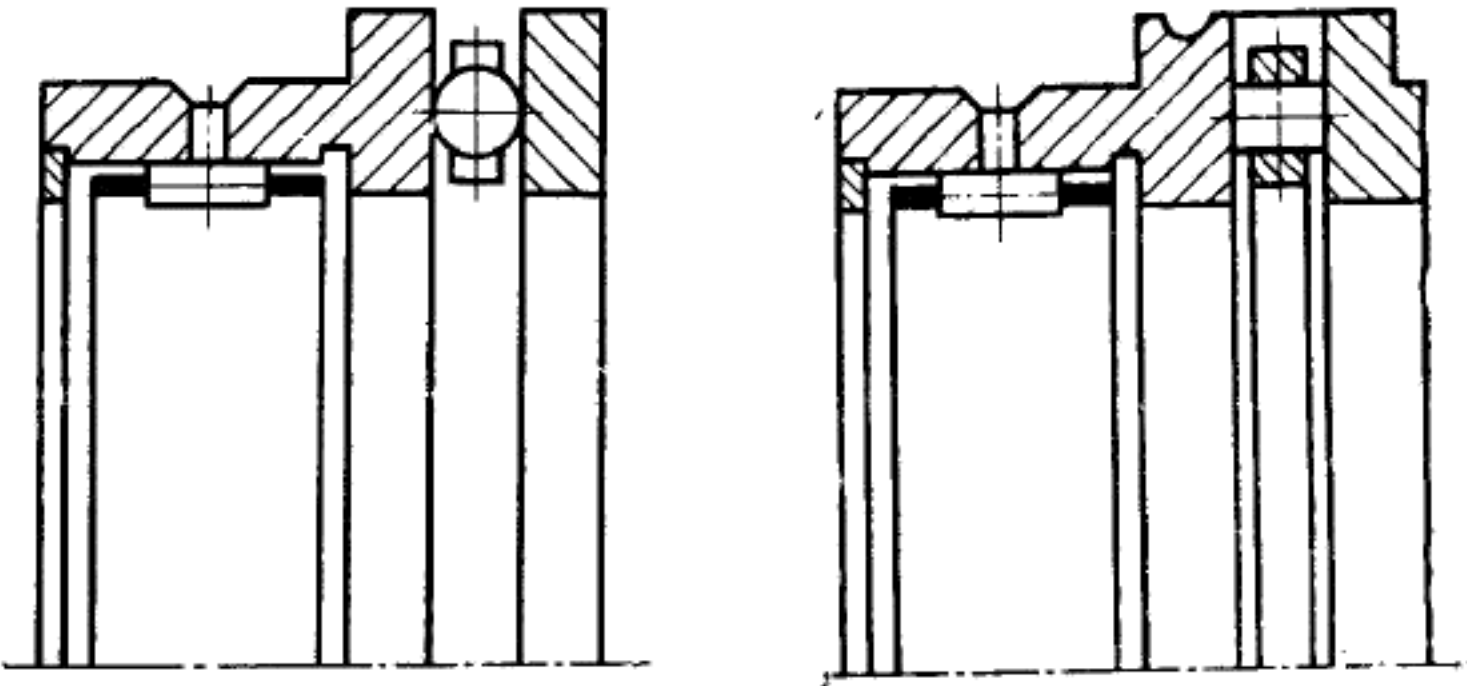
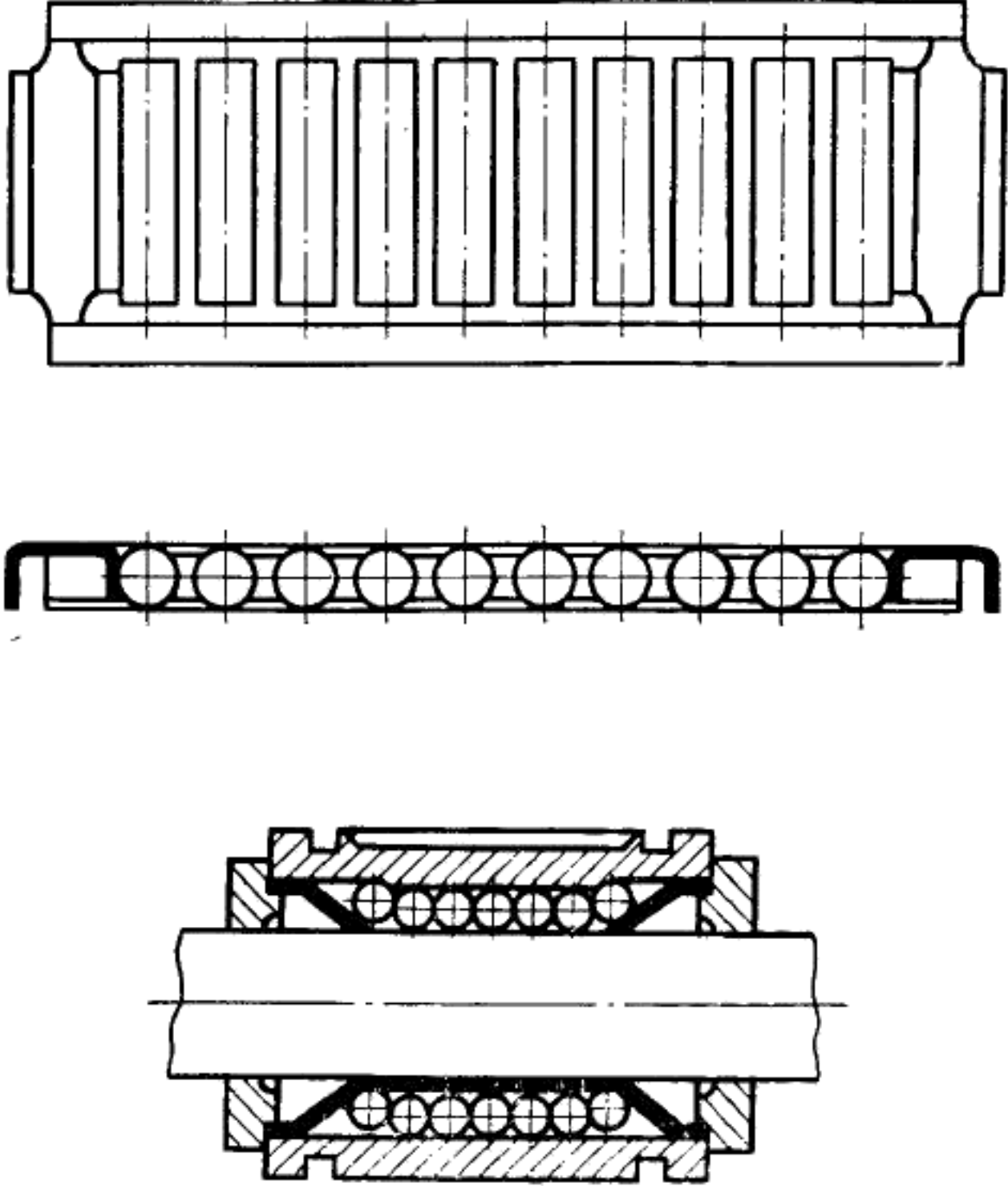
Редактор *Р. Г. Говердовская*
 Технический редактор *М. И. Максимова*
 Корректор *В. С. Черная*

Сдано в наб. 28.01.87 Подп. в печ. 18.04.88 1,5 усл. п. л. 1,5 усл. кр.-отт. 1,15 уч.-изд. л.
 Тир. 6 000 Цена 5 коп.

Ордена «Знак Почета» Издательство стандартов, 123840, Москва, ГСП, Новопресненский пер., 3
 Тип. «Московский печатник». Москва, Лялин пер., 6. Зак. 1798

Термин	Определение, эскиз
<p>1.4. Роликовый подшипник качения Роликоподшипник</p>	<p>Подшипник с роликами в качестве тел качения</p> 
<p>1.5. Радиальный шариковый (роликовый) подшипник качения Радиальный подшипник</p>	<p>Шариковый (роликовый) подшипник качения, предназначенный для восприятия радиальных нагрузок</p> 
<p>1.6. Радиально - упорный шариковый (роликовый) подшипник качения Радиально-упорный подшипник</p>	<p>Шариковый (роликовый) подшипник качения, предназначенный для восприятия радиальной и осевой нагрузок</p> 

Термин	Определение, эскиз
<p>1.7. Упорный шариковый (роликовый) подшипник качения Упорный подшипник</p>	<p>Шариковый (роликовый) подшипник качения, предназначенный для восприятия осевой нагрузки</p> 
<p>1.8. Упорно-радиальный шариковый (роликовый) подшипник качения</p>	<p>Шариковый (роликовый) подшипник качения, предназначенный для восприятия преимущественно осевой нагрузки и имеющий угол контакта 45° и более</p> 
<p>1.9. Самоустанавливающийся упорный подшипник качения</p>	<p>Упорный подшипник со сферической поверхностью базового торца, допускающий угловые смещения оси вала и корпуса</p> 

Термин	Определение, эскиз
<p>1.10. Комбинированный подшипник качения Комбинированный подшипник</p>	<p>Подшипник качения, представляющий собой сочетание радиального и упорного подшипников и предназначенный для восприятия радиальной и осевой нагрузок</p> 
<p>1.11. Шариковый (роликовый) подшипник качения для линейного перемещения</p>	<p>Шариковый (роликовый) подшипник качения, обеспечивающий перемещение движущейся части (узла) в линейном направлении</p> 
<p>1.12. Шарнирный подшипник</p>	<p>Подшипник, работающий по принципу трения скольжения, имеющий сферические рабочие поверхности наружного и внутреннего колец, предназначенный для восприятия радиальных и осевых нагрузок в подвижных и неподвижных соединениях</p>

Термин	Определение, эскиз
<p>1.13. Угол контакта</p>	<div data-bbox="1186 498 1696 923" data-label="Image"> </div> <p>Угол между радиальным направлением и прямой линией, проходящей через точки контакта тел качения с дорожками качения колец подшипника в осевом сечении подшипника; для дорожки качения с прямолинейной образующей — угол между радиальным направлением и линией перпендикулярной к образующей дорожки качения наружного кольца</p> <div data-bbox="1171 1347 1682 2012" data-label="Image"> </div>
<p>1.14. Точность подшипника качения</p>	<p>Степень соответствия действительных значений геометрических и функциональных параметров изготовленного подшипника качения и его деталей расчетным (номинальным) значениям.</p> <p>Примечание. Для подшипника качения по ГОСТ 520—71 установлены классы точности 0; 6; 5; 4 и 2.</p>
<p>1.15. Размерная серия подшипника качения</p>	<p>Сочетание серий диаметров и ширин, определяющее габаритные размеры подшипника качения.</p> <p>Примечание. Принцип образования и обозначения размерных серий подшипников качения приведен в ГОСТ 3478—79</p>

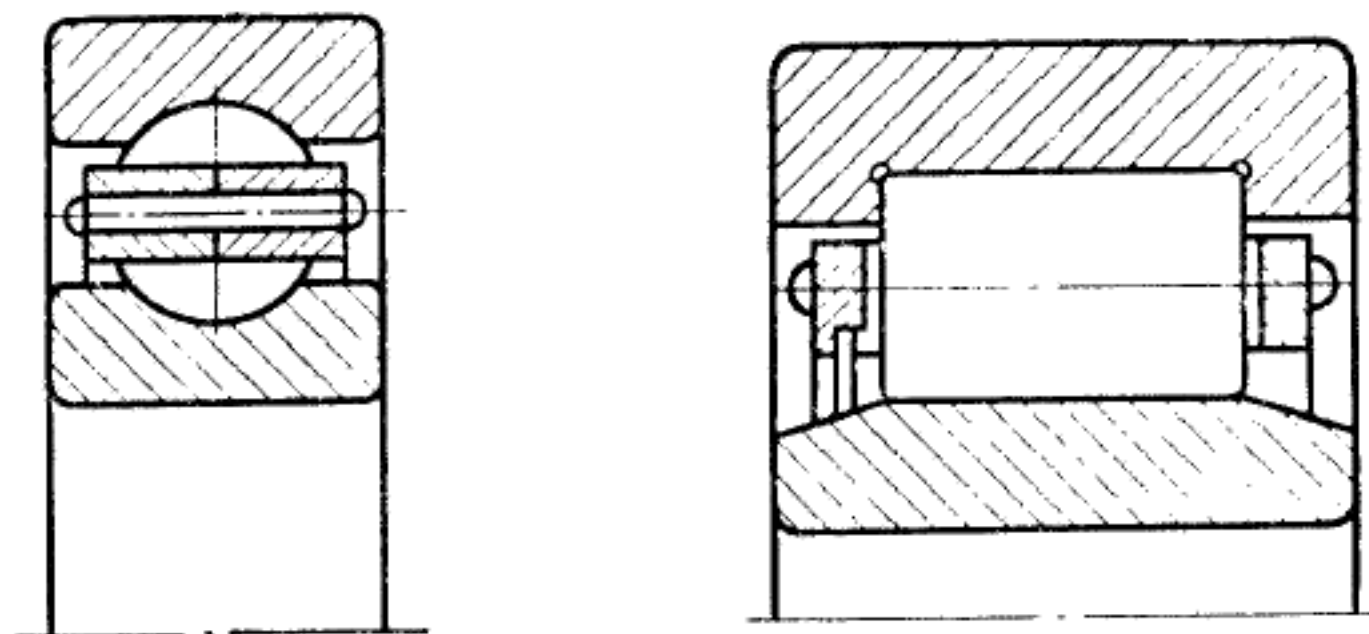
Термин

Определение, эскиз

2. Конструктивные разновидности

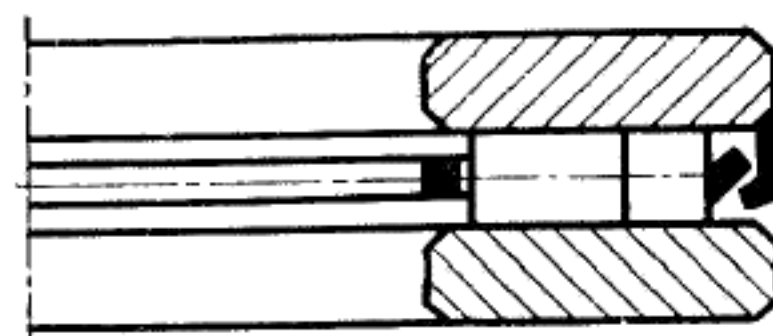
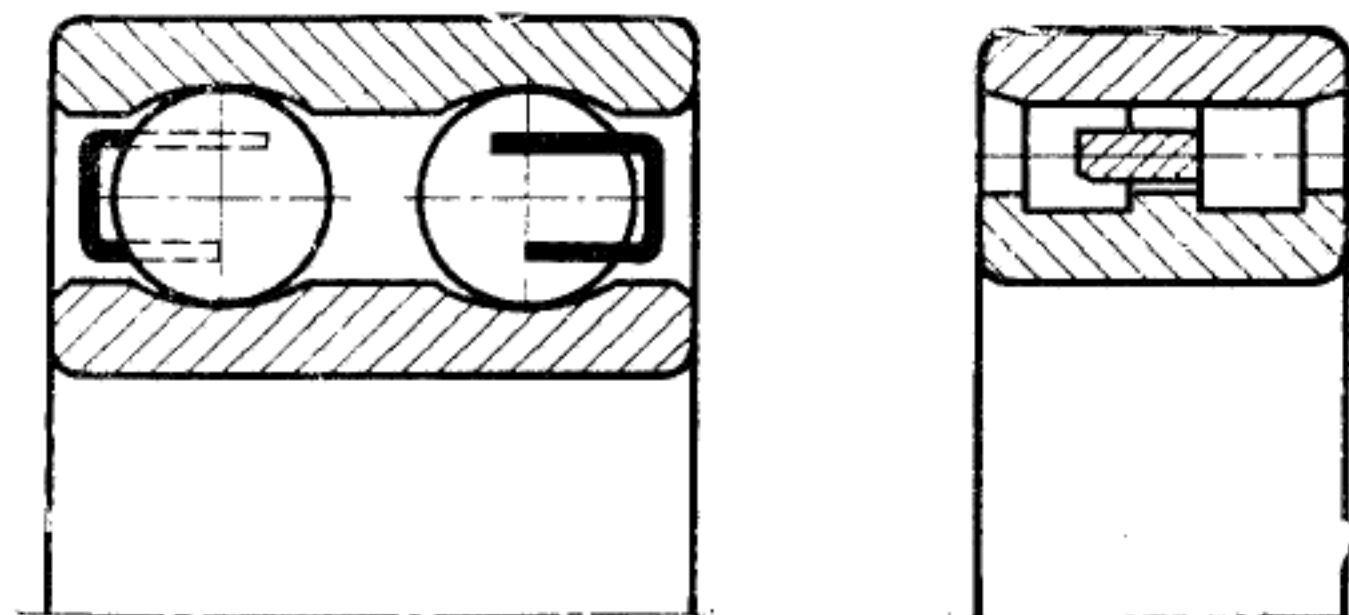
2.1. Однорядный подшипник качения
Однорядный подшипник

Подшипник качения с одним рядом тел качения



2.2. Двухрядный подшипник качения
Двухрядный подшипник

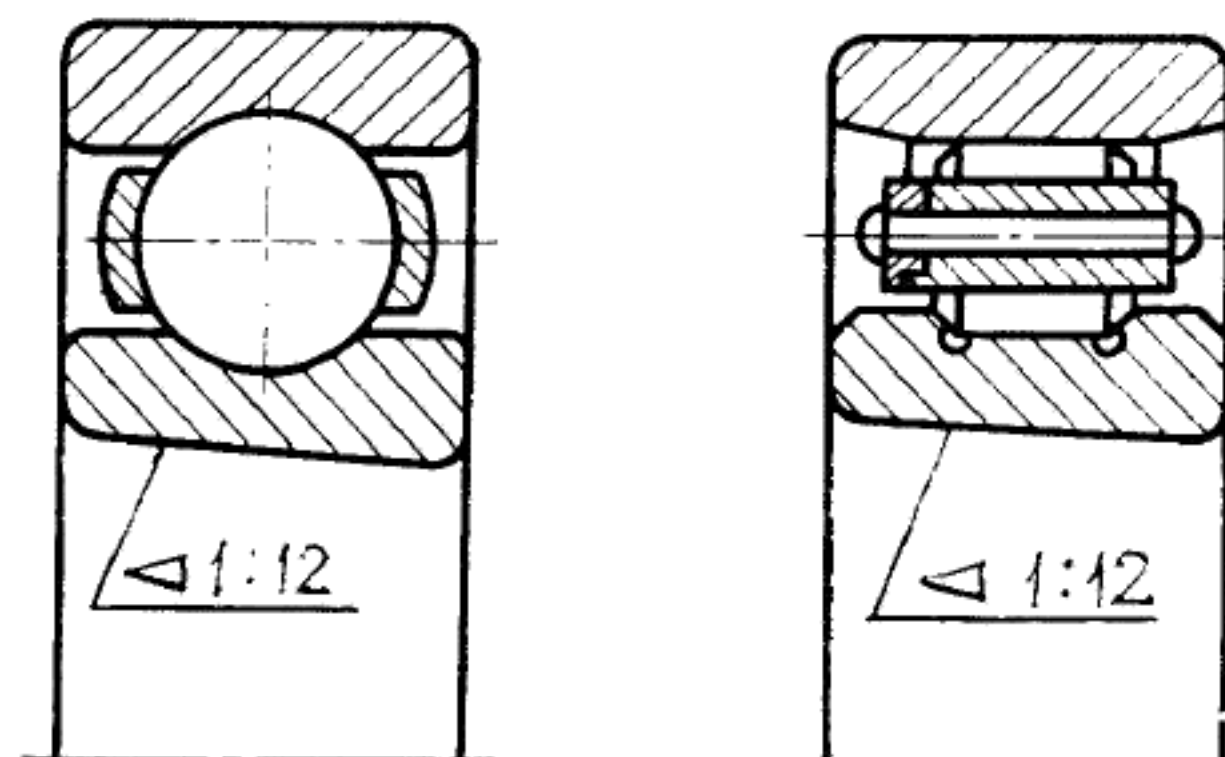
Подшипник качения с двумя рядами тел качения

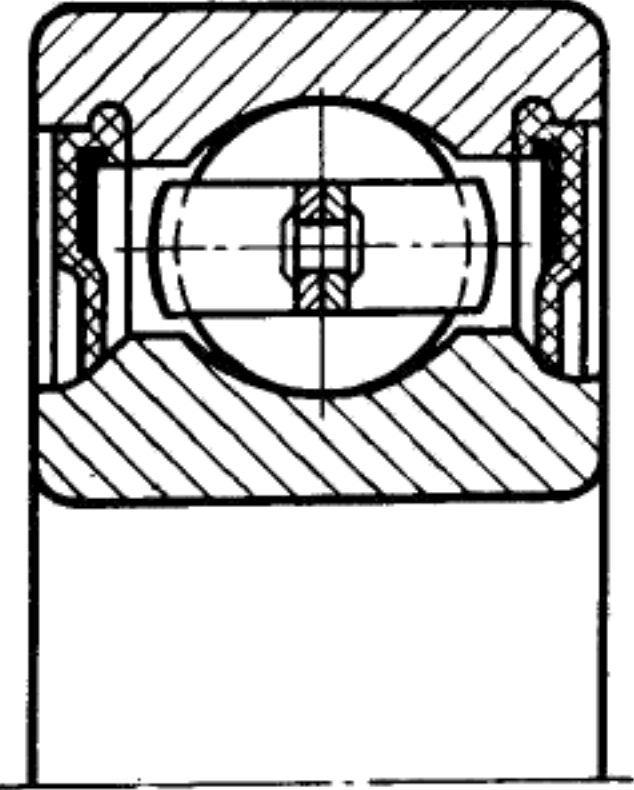
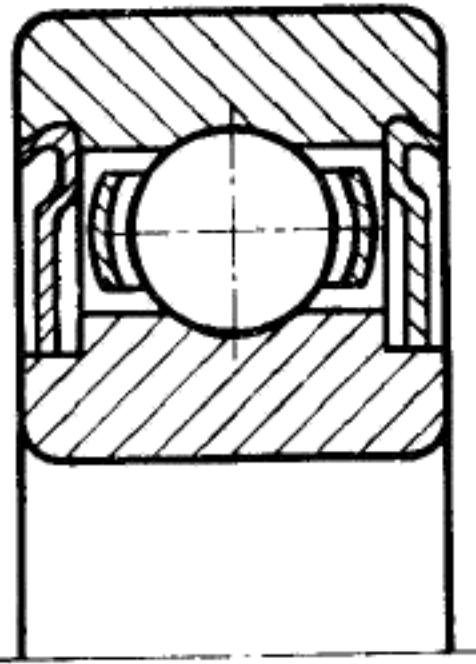
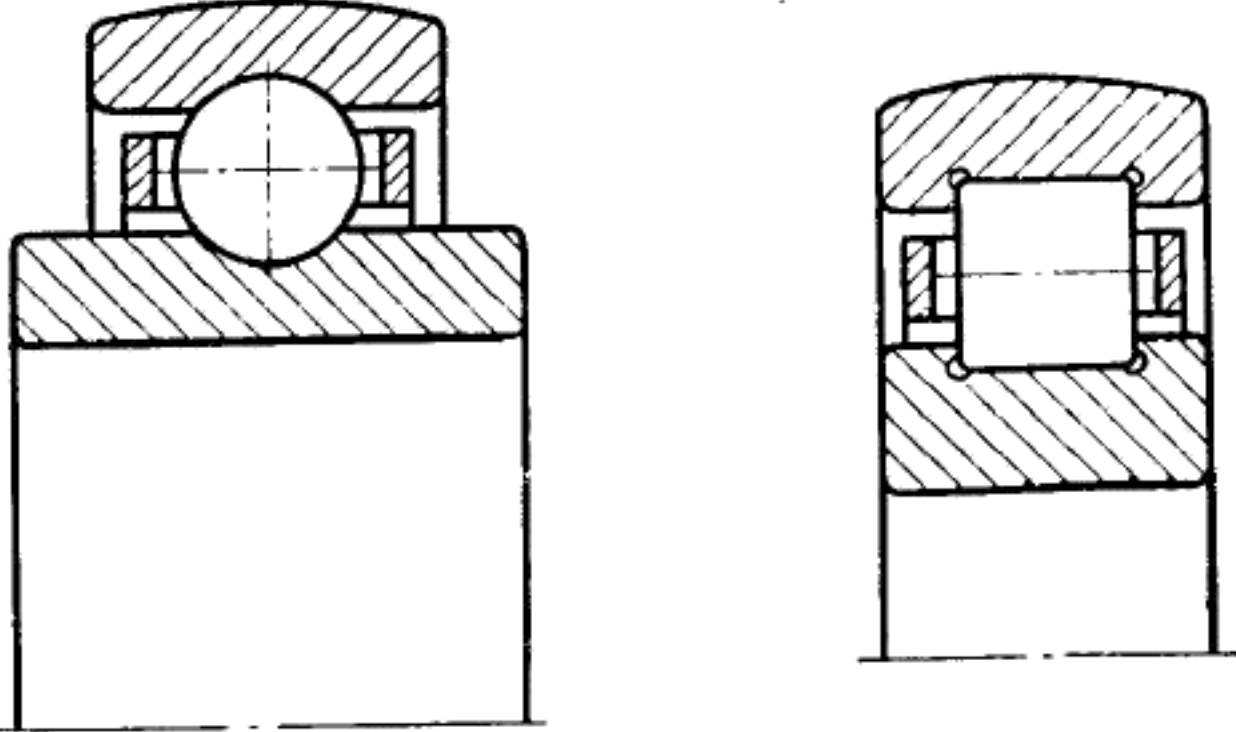


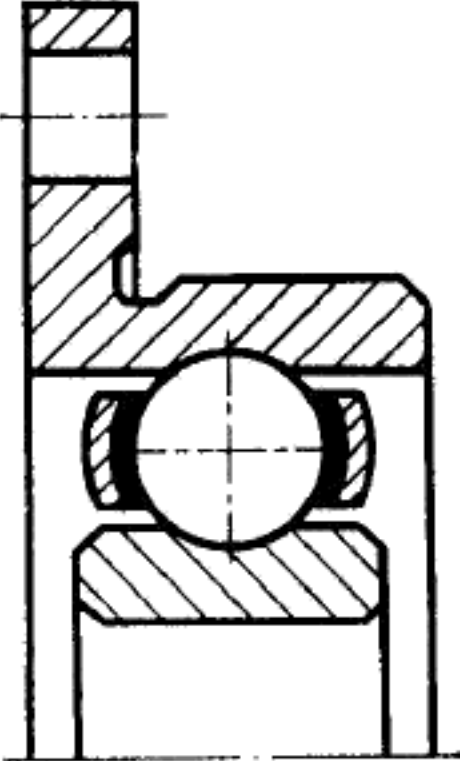
2.3. Многорядный подшипник качения

Подшипник качения с более чем двумя рядами тел качения

2.4. Подшипник качения с коническим отверстием



Термин	Определение, эскиз
<p>2.5. Подшипник качения с контактным уплотнением</p>	<p>Подшипник качения с контактным уплотнением (уплотнениями) с одной или двух сторон</p> 
<p>2.6. Подшипник качения с защитными шайбами</p>	<p>Подшипник качения с защитной шайбой (шайбами) с одной или двух сторон</p> 
<p>2.7. Шариковый (роликовый) подшипник качения со сферической поверхностью наружного кольца</p>	<p>Радиальный шариковый (роликовый) подшипник качения со сферической посадочной поверхностью наружного кольца, которая позволяет подшипнику самоустанавливаться при монтаже, компенсируя при этом несоосность посадочных мест</p> 

Термин	Определение, эскиз
<p>2.8. Радиальный шариковый (роликовый) подшипник качения с фланцем на наружном кольце</p>	
<p>2.9. Сдвоенный радиально-упорный подшипник качения</p>	<p>Комплект из двух специально подобранных радиально-упорных подшипников, который обеспечивает жесткое фиксирование вала в осевом или в радиальном и осевом направлениях.</p>
<p>Сдвоенный подшипник</p>	<p>Примечания:</p>
	<p>1. При монтаже подшипник может быть установлен следующими способами: широкий торец наружного кольца к широкому (а); узкий торец наружного кольца к узкому (б); способом тандем (в).</p> <p>2. Кроме сдвоенных, комплект может быть составлен из трех, четырех подшипников и более</p>
	