

**М Е Ж Г О С У Д А Р С Т В Е Н Н Ы Й   С Т А Н Д А Р Т**

---

**СТОЛЫ ЖУРНАЛЬНЫЕ И ПИСЬМЕННЫЕ**  
**МЕТОДЫ ИСПЫТАНИЙ**

Издание официальное

БЗ 7—99

**МЕЖГОСУДАРСТВЕННЫЙ СОВЕТ**  
**ПО СТАНДАРТИЗАЦИИ, МЕТРОЛОГИИ И СЕРТИФИКАЦИИ**  
**М и н с к**

**М Е Ж Г О С У Д А Р С Т В Е Н Н Ы Й   С Т А Н Д А Р Т****СТОЛЫ ЖУРНАЛЬНЫЕ И ПИСЬМЕННЫЕ****Методы испытаний**

Occasional tables and desks.

Methods of tests

**ГОСТ**  
**30212—94**  
**ГОСТ Р**  
**50204—92**

ОКП 56 0000

Дата введения 01.01.94

Настоящий стандарт распространяется на столы журнальные и письменные (рабочие) и устанавливает методы испытаний на:

- прочность под действием статической нагрузки;
- прочность под действием ударной нагрузки;
- жесткость;
- долговечность под действием горизонтальной нагрузки;
- долговечность под действием вертикальной нагрузки;
- долговечность опор качения.

Испытаниям на прочность под действием ударной нагрузки не подвергают столы со стеклянными крышками.

Испытаниям на жесткость и долговечность под действием горизонтальной нагрузки не подвергают столы на опорах качения, одноопорные, столы с крестообразным расположением подстоля и столы со съемными крышками.

Испытаниям на долговечность под действием вертикальной нагрузки подвергают только столы одноопорные и с крестообразным расположением подстоля.

Устойчивость столов определяют по ГОСТ 28793.

Стол, имеющие ящики и двери, испытывают дополнительно на устойчивость по ГОСТ 19882.

Стол, предусматривающие крепление их к полу, испытаниям на устойчивость не подвергают.

Ящики выдвижные испытывают по ГОСТ 28105.

Двери с вертикальной осью вращения испытывают по ГОСТ 19195.

Подкатные тумбы столов письменных (рабочих) испытывают по ГОСТ 19882.

Последовательность проведения испытаний приведена в приложении 1.

Стандарт применяется при приемочных, квалификационных, периодических и сертификационных испытаниях.

**1. ОТБОР И ПОДГОТОВКА ОБРАЗЦОВ**

1.1. Для испытания новых и модернизированных изделий берут один образец, изготовленный в соответствии с технической документацией.

Образцы новых и модернизированных изделий могут не иметь лакокрасочных покрытий.

Количество и порядок отбора серийных образцов — по ГОСТ 16371.

Образцы, изготовленные с применением клеевых соединений, испытывают не ранее чем через 14 сут после их изготовления.

---

**Издание официальное**

© ИПК Издательство стандартов, 2000

Настоящий стандарт не может быть полностью или частично воспроизведен, тиражирован и распространен в качестве официального издания на территории Российской Федерации без разрешения Госстандарта России

**Изменение № 1 ГОСТ 30212—94/ГОСТ Р 50204—92 Столы журнальные и письменные. Методы испытаний**

**Принято Межгосударственным советом по стандартизации, метрологии и сертификации (протокол № 29 от 24.06.2006)**

**Зарегистрировано Бюро по стандартам МГС № 5434**

**За принятие изменения проголосовали национальные органы по стандартизации следующих государств: AZ, AM, BY, KZ, KG, MD, RU, TJ, TM, UZ, UA [коды альфа-2 по МК (ИСО 3166) 004]**

**Дату введения в действие настоящего изменения устанавливают указанные национальные органы по стандартизации \***

Вводную часть изложить в новой редакции:

«Настоящий стандарт распространяется на журнальные столы, приставные столы, письменные (рабочие), для компьютера, для руководителя, для заседаний (далее — столы) и устанавливают методы испытания на:

- прочность под действием статической нагрузки;
- прочность под действием длительной статической нагрузки;
- жесткость;
- прочность под действием ударной нагрузки;
- прочность при падении;
- долговечность под действием горизонтальной нагрузки;
- долговечность под действием вертикальной нагрузки;
- долговечность опор качения.

Метод испытания на прочность под действием длительной статической нагрузки применяется при типовых и приемочных испытаниях.

Виды столов и последовательность проведения испытаний столов соответствуют порядку перечисления методов и приведены в приложении I.

Испытаниям на прочность под действием ударной нагрузки и при падении не подвергаются столы стеклянные и со стеклянными крышками.

Испытаниям на жесткость и долговечность под действием горизонтальной нагрузки не подвергают столы на опорах качения, одноопорные, столы с крестообразным расположением подстоля, стеклянные и столы со съемными крышками.

---

\* Дата введения в действие на территории Российской Федерации — 2007—05—01.

*(Продолжение см. с. 82)*

Испытаниям на долговечность под действием вертикальной нагрузки подвергают только столы одноопорные и с крестообразным расположением подстоля.

Устойчивость столов определяют по ГОСТ 28793.

Стол, имеющие ящики и двери, дополнительно испытывают на устойчивость по ГОСТ 19882 и [2].

Стол, предусматривающие крепление их к полу, испытаниям на устойчивость не подвергают.

Выдвижные ящики испытывают по ГОСТ 28105. Двери с вертикальной осью вращения испытывают по ГОСТ 19195. Подкатные тумбы столов испытывают по ГОСТ 19882.

Рекомендуется проводить испытания на прочность и долговечность столов по уровням интенсивности эксплуатации по [1], в этом случае нагрузки на столы выбирают в соответствии с приложением 4. Уровни интенсивности эксплуатации, указанные в приложении 5, устанавливают в соответствии с видами мебели по эксплуатационному назначению по ГОСТ 16371.

Стандарт применяется при приемочных, квалификационных, типовых, периодических и сертификационных испытаниях».

Пункт 2.1.1. Исключить слова: «или откидные».

Пункт 2.3.2. Заменить слова: «определяемую по таблице» на «выбранную в соответствии с уровнями интенсивности эксплуатации (приложение 4). На крышку из стекла прикладывают нагрузку, равную:

25 даН — для крышки площадью 0,35 м<sup>2</sup>;

50 даН — для крышки площадью св. 0,35 м<sup>2</sup>»;

таблицу исключить.

Пункт 2.3.3 дополнить абзацем:

«Прогиб крышки  $a$  определяют как разницу положения выбранной точки до нагружения и после последнего нагружения».

Пункт 2.3.4 изложить в новой редакции:

«2.3.4. Повторяют нагружение на дополнительной рабочей поверхности (выдвижной элемент) приложением нагрузки  $P$ , соответствующей выбранному уровню интенсивности эксплуатации (см. приложение 4)».

Пункт 2.3.5. Исключить слова: «или откидного».

Пункт 3.1.1 изложить в новой редакции:

«3.1.1. Метод испытания заключается в воздействии ударной нагрузки на крышку стола в точках наиболее вероятного повреждения (кроме выдвижных элементов)».

Пункт 3.3.2. Второй — четвертый абзацы изложить в новой редакции:

«Высота  $f$  устанавливается в зависимости от назначения стола и в

соответствии с выбранным уровнем интенсивности эксплуатации (см. приложение 4)».

Пункт 3.3.3. Исключить слова: «или откидных».

Пункт 4.2.4 изложить в новой редакции:

«4.2.4. Набор балластных грузов массой до 100 кг».

Пункт 4.3.2. Второй абзац. Заменить слова: «(рабочих)» на «(рабочих, для компьютера)».

Пункт 4.3.3 изложить в новой редакции:

«4.3.3. В точку А крышки стола (черт. 3) прикладывают горизонтальную нагрузку  $P$ , выбранную в зависимости от назначения стола и соответствующим уровнем интенсивности эксплуатации (см. приложение 4).

Нагружение проводят 10 раз».

Пункт 5.3.3. Первый абзац изложить в новой редакции:

«Прикладывают горизонтальную нагрузку  $P$  последовательно в точках  $a - b - c - d$  (черт. 4) до нормативного количества циклов.

Продолжительность цикла ( $a - b - c - d$ ) — не менее 2 с».

Пункт 7.3.3 изложить в новой редакции:

«7.3.3. Стол прокатывают до нормативного количества циклов, выбранного в зависимости от назначения стола и в соответствии с уровнем интенсивности эксплуатации, после чего его осматривают и фиксируют наличие разрушений в местах крепления опор и самих опорах».

Стандарт дополнить разделами — 9, 10:

**«9. Испытание на прочность под действием длительной статической нагрузки**

9.1. Сущность метода

9.1.1. Сущность метода заключается в определении деформации под действием длительной распределенной статической нагрузки.

9.2. А п п а р а т у р а

9.2.1. Набор грузов общей массой 250 кг: по  $(5,00 \pm 0,15)$  кг и  $(1,00 \pm 0,03)$  кг каждый.

Допускается отклонение общей массы груза при испытании  $\pm 3\%$ .

9.2.2. Устройство, обеспечивающее измерение деформации с погрешностью  $\pm 0,5$  мм.

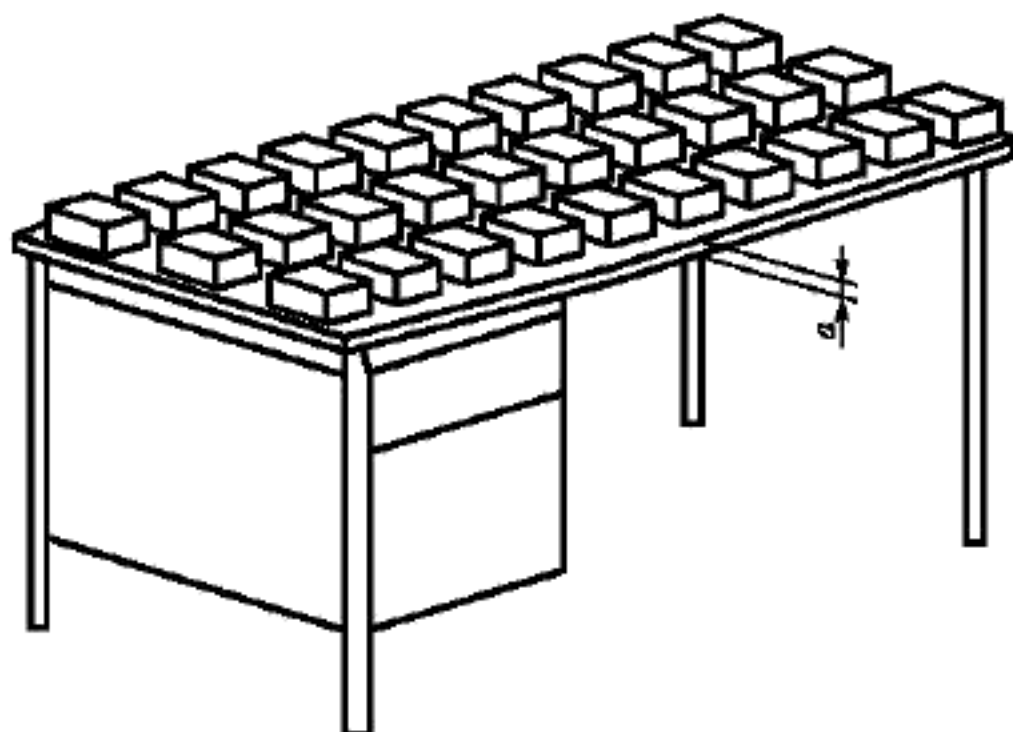
9.3. Подготовка и проведение испытаний

9.3.1. Стол свободно устанавливают на ровном полу.

9.3.2. На поверхности стола равномерно распределяют грузы (черт. 8) и выдерживают в течение 7 сут. Нагрузка  $P$  должна соответствовать выбранному уровню интенсивности эксплуатации (см. приложение 4).

9.3.3. Прогиб крышки стола  $a$  измеряют в точке наиболее вероятного максимального значения (черт. 8):

до нагружения ( $a_0$ );  
через 7 сут под нагрузкой ( $a_1$ ) и после ее снятия ( $a_2$ ).



Черт. 8

Полученный результат ( $a = a_1 - a_0$ ) выражают в процентах от расстояния между опорами  $L$ . Опорами в данном случае могут служить ножки, щитовые опоры, щиты упрочнения и т. п.

$$a = \frac{(a_1 - a_0)}{L} 100 \%. \quad (1)$$

Прогиб крышки после снятия нагрузки  $a^1$  (остаточную деформацию) определяют в той же точке как разницу прогибов крышки после снятия нагрузки через 7 сут ( $a_2$ ) и начального прогиба до нагружения ( $a_0$ ).

$$a^1 = a_2 - a_0. \quad (2)$$

Точка наиболее вероятного максимального прогиба определяется испытателем в зависимости от конструкции изделия.

#### 9.4. Обработка результатов

9.4.1. Столы считают выдержавшими испытания на прочность под действием длительной вертикальной статической нагрузки, если величина прогиба каждого образца соответствует норме, установленной ГОСТ 16371, без видимых дефектов.

(Продолжение см. с. 85)

## 10. Испытание на прочность при падении

### 10.1. Сущность метода

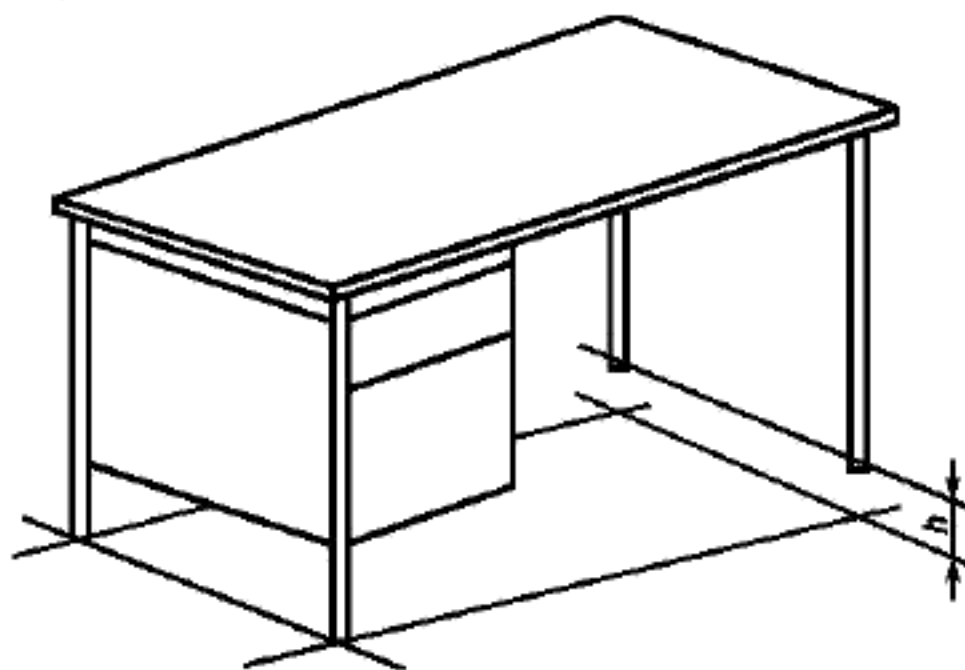
10.1.1. Сущность метода заключается в визуальной оценке наличия дефектов при падении изделия с заданной высоты.

### 10.2. Подготовка и проведение испытаний

10.2.1. Стол свободно устанавливают на ровном полу.

10.2.2. Приподнимают стол с меньшей стороны на высоту  $h$  (черт. 9), затем опускают так, чтобы стол упал на пол. Повторяют операцию 10 раз.

Высота  $h$  устанавливается в зависимости от назначения стола и в соответствии с выбранным уровнем интенсивности эксплуатации (см. приложение 4).



Черт. 9

Штабелируемые столы испытывают на падение только на одну ножку по диагонали. Линия соединения этой ножки должна иметь наклон  $\sim 20^\circ$  по отношению к полу.

10.2.3. После испытания изделие осматривают и фиксируют видимые дефекты: поломки, ослабление соединений, неполадки в работе отдельных элементов.

### 10.3. Обработка результатов

10.3.1. Столы считают выдержавшими испытания на прочность при падении, если в каждом образце не обнаружены дефекты, указанные в п. 10.2.3\*.

Приложения 1, 3 изложить в новой редакции:

(Продолжение см. с. 86)

(Продолжение изменения № 1 к ГОСТ 30212—94/ГОСТ Р 50204—92)

**«ПРИЛОЖЕНИЕ 1**  
Обязательное

**Последовательность проведения испытаний столов**

Вид образца	Методы испытаний							
	Прочность под действием статической нагрузки	Прочность под длительной статической нагрузкой	Жесткость	Прочность под действием ударной нагрузки	Прочность при падении	Долговечность под действием горизонтальной нагрузки	Долговечность под действием вертикальной нагрузки	Долговечность опорности качения
Столы стеклянные	+	+	-	-	-	-	-	±
Столы со стеклянными крышками	+	+	+	-	-	+	-	±
Столы на четырех ножках или на боковых опорах	+	+	±	+	+	±	-	±
Столы одноопорные	-	-	-	-	-	-	+	±

(Продолжение см. с. 87)



Окончание

Вид образца	Методы испытаний							
	Прочность под действием статической нагрузки	Прочность под действием длительной статической нагрузки	Жесткость	Прочность под действием ударной нагрузки	Прочность при палении	Долговечность под действием горизонтальной нагрузки	Долговечность под действием вертикальной нагрузки	Долговечность опор качения
Столы с крестообразным расположением подстоля	+	+	-	+	+	-	+	±
Столы со съёмными крышками и трансформируемые по высоте	+	+	-	+	-	-	-	-

П р и м е ч а н и е — Знак «+» означает, что данный показатель применяется, знак «-» — показатель не применяется, знак «±» означает, что показатель имеет ограниченную применимость в зависимости от наличия элементов в изделии.

(Продолжение см. с. 88)

**ПРИЛОЖЕНИЕ 3**  
*Рекомендуемое*

**Наименование и адрес испытательной лаборатории (центра),  
данные об аккредитации**

**УТВЕРЖДАЮ**

\_\_\_\_\_

должность руководителя ИЦ

\_\_\_\_\_

личная подпись и ее расшифровка

**ПРОТОКОЛ №**

\_\_\_\_\_ испытаний \_\_\_\_\_

(вид испытаний)

1. Наименование и обозначение изделий.
2. Заявитель, юридический адрес.
3. Изготовитель, юридический адрес.
4. Основание для проведения испытаний (письмо) или акт отбора образцов (при необходимости).
5. Обозначение нормативных документов на продукцию.
6. Обозначение нормативных документов на методы испытаний.
7. Определяемые показатели.
8. Перечень испытательного оборудования, сведения о его аттестации (поверке).
9. Краткая характеристика объекта испытаний.
10. Результаты испытаний.
11. Заключение (при необходимости).

Личные подписи

Рашифровка подписей».

Стандарт дополнить приложениями — 4, 5:

*(Продолжение см. с. 89)*

**НАГРУЗКИ, ПРИМЕНЯЕМЫЕ ПРИ ИСПЫТАНИИ  
СТОЛОВ НА ПРОЧНОСТЬ И ЖЕСТКОСТЬ В СООТВЕТСТВИИ  
С УРОВНЯМИ ИНТЕНСИВНОСТИ ЭКСПЛУАТАЦИИ МЕБЕЛИ**

Наименование показателя	Уровни интенсивности эксплуатации				
	1	2	3	4	5
Прочность под действием* вертикальной статической на- грузки, даН: основная рабочая поверх- ность	50,0	75,0	100,0	125,0	2·90,0**
	12,5	25,0	35,0	50,0	75,0
Прочность под действием длительной вертикальной ста- тической нагрузки при удель- ной нагрузке, кг/см	0,01	0,01	0,015	0,02	0,025
Жесткость под действием горизонтальной нагрузки, даН	17,5	30,0	45,0	60,0	90,0
Прочность под действием ударной нагрузки при высоте падения груза, мм	—	80	140	180	240
Прочность при падении стола при высоте падения $h$ , мм	100	150	200	300	600
* При каждом испытании рекомендуется использовать значения, приведенные в таблице, независимо от назначения стола. ** Для 5-го уровня интенсивности эксплуатации прикладывают две вертикальные силы, направленные вниз, точки приложения которых удалены друг от друга на 560 мм.					

(Продолжение см. с. 90)

**УРОВНИ ИНТЕНСИВНОСТИ ЭКСПЛУАТАЦИИ МЕБЕЛИ**

Виды мебели по эксплуатационному назначению по ГОСТ 16371	Уровни интенсивности эксплуатации				
	1	2	3	4	5
Мебель бытовая		X	X	X	
Складная садовая мебель и мебель для кемпингов		X	X		
Офисная (конторская мебель)			X	X	
Мебель для учебных заведений				X	X
Мебель для общественных помещений: аптек, библиотек, гостиниц, предприятий общественного питания, общежитий, предприятий бытового обслуживания, дошкольных учреждений, больниц, предприятий связи, лаборатории для спортивных сооружений, театрально-зрелищных предприятий, залов ожидания транспортных учреждений			X	X  X	X  X

Стандарт дополнить элементом — «Библиография»:

**«Библиография»**

- [1] ИСО 8019—88\* Мебель. Столы. Определение прочности  
[2] ИСО 7172—88\* Мебель. Столы. Определение устойчивости».

\* Оригинал международного стандарта находится во ФГУП «СТАНДАРТ-ИНФОРМ» Федерального агентства по техническому регулированию и метрологии.

1.2. Перед испытанием образцы выдерживают не менее 3 сут.

Образцы выдерживают и испытывают в помещении с относительной влажностью воздуха от 45 % до 70 % и температурой от 15 до 30 °С.

1.3. Перед испытанием фурнитуру в изделии подтягивают в соответствии с инструкцией по сборке.

## 2. ИСПЫТАНИЕ НА ПРОЧНОСТЬ ПОД ДЕЙСТВИЕМ СТАТИЧЕСКОЙ НАГРУЗКИ

### 2.1. Сущность метода

2.1.1. Метод испытания заключается в воздействии вертикальной статической нагрузки на крышку стола (выдвижные или откидные элементы) в точках наиболее вероятного повреждения или максимального прогиба.

### 2.2. Аппаратура

2.2.1. Устройство, обеспечивающее возможность приложения вертикальной нагрузки с погрешностью  $\pm 5$  %.

2.2.2. Деталь-прокладка размером 100×100 мм с твердой гладкой поверхностью и закругленными кромками.

Допускаемое отклонение от линейных размеров  $\pm 1$  мм.

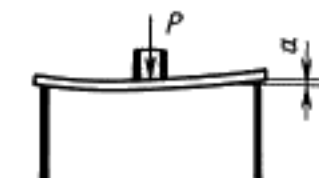
2.2.3. Устройство, обеспечивающее измерение деформации с погрешностью  $\pm 0,5$  мм.

### 2.3. Подготовка и проведение испытаний

2.3.1. Стол свободно устанавливают на ровном полу.

2.3.2. К крышке стола (основная рабочая поверхность) через деталь-прокладку прикладывают вертикальную нагрузку  $P$ , определяемую по таблице.

Материал крышки	Нагрузка на крышку в зависимости от ее площади, даН	
	до 0,35 м <sup>2</sup>	св. 0,35 м <sup>2</sup>
Стекло	25	50
Древесные плитные материалы	50	100



$P$  — нагрузка;  $a$  — прогиб

Черт. 1

Нагружение производят 10 раз в любой точке крышки стола, где наиболее вероятны повреждения или максимальный прогиб (черт. 1).

После каждого нагружения нагрузку выдерживают  $(60 \pm 5)$  с.

При наличии нескольких таких точек нагружение производят последовательно в каждой из них, но не более чем в трех.

Столы, имеющие подъемные крышки, испытывают в крайнем верхнем положении крышки.

2.3.3. После последнего нагружения измеряют максимальный прогиб крышки  $a$  под нагрузкой и фиксируют видимые дефекты: поломки, ослабление соединений, неполадки в работе отдельных элементов и т. п.

Прогиб у столов с подъемными крышками не определяют.

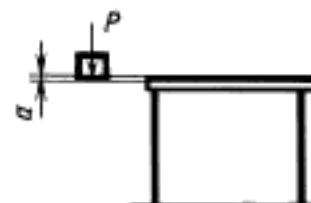
2.3.4. Повторяют нагружение на дополнительной рабочей поверхности (выдвижные или откидные элементы) приложением нагрузки  $P$ , равной 35 даН.

Если имеется опасность опрокидывания, следует нагрузить основную рабочую поверхность балластным грузом.

2.3.5. После последнего нагружения измеряют максимальный прогиб  $a$  выдвижного или откидного элемента (черт. 2) и фиксируют видимые дефекты (см. п. 2.3.3).

### 2.4. Обработка результатов

2.4.1. Столы считают выдержавшими испытание на прочность под действием статической нагрузки, если величина прогиба каждого образца соответствует установленной ГОСТ 16371, без появления видимых дефектов.



$P$  — нагрузка;  $a$  — прогиб

Черт. 2

*(Продолжение изменения № 1 к ГОСТ 30212—94/ГОСТ Р 50204—92)*

Информационные данные. Пункт 5 изложить в новой редакции:  
**«5. Ссылочные нормативные документы**

Обозначение НД, на который дана ссылка	Номер пункта, подпункта, приложения
ГОСТ 16371—93	Вводная часть, 1.1, 2.4.1, 4.4.1, 5.5.2, 8.1, 9.4.1, приложение 5
ГОСТ 19195—89	Вводная часть
ГОСТ 19882—91	Вводная часть, 7.3.1
ГОСТ 28105—89	Вводная часть
ГОСТ 28793—90	Вводная часть

(ИУС № 2 2007 г.)

*Редактор Л.В. Коретникова  
Технический редактор В.Н. Прусакова  
Корректор Т.И. Конопенко  
Компьютерная верстка В.И. Грищенко*

Изд. лиц. № 02354 от 14.07.2000. Сдано в набор 31.07.2000. Подписано в печать 16.10.2000. Усл. печ. л. 1,40.  
Уч.-изд. л. 0,90. Тираж 207 экз. С 6037. Зак. 891.

---

ИПК Издательство стандартов, 107076, Москва, Колодезный пер., 14.  
Набрано в Издательстве на ПЭВМ  
Филиал ИПК Издательство стандартов – тип. "Московский печатник", 103062, Москва, Лялин пер., 6.  
Плр № 080102

### 3. ИСПЫТАНИЕ НА ПРОЧНОСТЬ ПОД ДЕЙСТВИЕМ УДАРНОЙ НАГРУЗКИ

#### 3.1. Сущность метода

3.1.1. Метод испытания заключается в воздействии ударной нагрузки на крышку стола (выдвижные или откидные элементы) в точках наиболее вероятного повреждения.

#### 3.2. Аппаратура

3.2.1. Устройство, обеспечивающее свободное падение груза с заданной высоты.

3.2.2. Ударное тело с диаметром опорной поверхности ( $200 \pm 1$ ) мм, со спиральными сжатыми пружинами, свободно перемещающееся относительно ударной поверхности в направлении, перпендикулярном к плоскости ударной поверхности (приложение 2).

#### 3.3. Подготовка и проведение испытаний

3.3.1. Стол устанавливают на ровном полу.

3.3.2. На крышку стола свободно опускают ударное тело с высоты  $f$  как можно ближе к одной из точек опоры крышки, а затем в центре стороны с наибольшим расстоянием между опорами.

Высота  $f$  устанавливается в зависимости от назначения стола и составляет:

для столов журнальных — 80 мм;

для столов письменных (рабочих) — 140 мм.

3.3.3. Испытание по п.3.3.2 повторяют для выдвижных или откидных элементов.

3.3.4. После ударного нагружения изделие осматривают и фиксируют видимые дефекты: поломки, ослабление соединений, неполадки в работе отдельных элементов и т. п.

#### 3.4. Обработка результатов

3.4.1. Столы считают выдержавшими испытание на прочность под действием ударной нагрузки, если в каждом образце не обнаружены дефекты, указанные в п.3.3.4.

### 4. ИСПЫТАНИЕ НА ЖЕСТКОСТЬ

#### 4.1. Сущность метода

4.1.1. Метод испытания заключается в измерении деформации под действием горизонтальной нагрузки на крышку стола.

#### 4.2. Аппаратура

4.2.1. Устройство, обеспечивающее:

приложение горизонтальной циклической нагрузки с частотой циклов  $5-25 \text{ мин}^{-1}$ ;

погрешность измерения нагрузки  $\pm 5 \%$ ;

погрешность измерения деформации  $\pm 0,5 \text{ мм}$ .

4.2.2. Упоры для закрепления ножек стола высотой не более 12 мм, за исключением случаев, когда конструкция стола требует применения более высоких. При этом они должны иметь наименьшую высоту, препятствующую скольжению изделия.

4.2.3. Деталь, переносящая горизонтальную нагрузку на крышку стола, шириной не менее 50 мм.

4.2.4. Балластный груз массой до 100 кг.

#### 4.3. Подготовка и проведение испытаний

4.3.1. Стол устанавливают в испытательное устройство и с помощью упоров фиксируют ножки 1, 2 (опорный щит, опору), как показано на черт. 3.

4.3.2. На поверхность крышки стола помещают балластный груз, который препятствует его опрокидыванию. Общая масса груза не должна превышать 100 кг.

Балластный груз располагают в центре крышки стола. В столах письменных (рабочих) однотумбовых — на расстоянии  $2/3$  длины крышки, считая со стороны крепления тумбы.

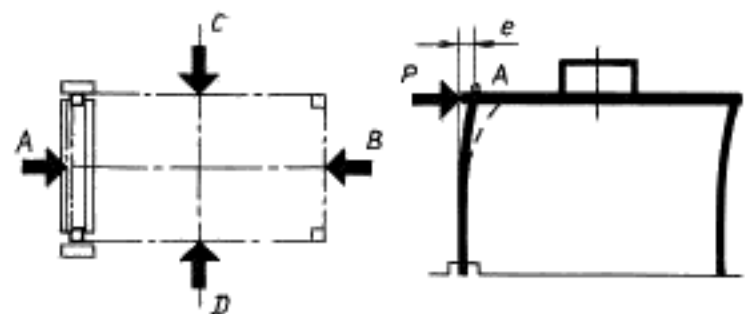
Столы, имеющие подъемные крышки, испытывают при ее горизонтальном положении.

4.3.3. В точку  $A$  крышки стола (см. черт. 3) прикладывают горизонтальную нагрузку  $P$ , равную:

для столов журнальных — 30 даН;

для столов письменных (рабочих) — 45 даН.

Нагружение производят 10 раз.



$A, B, C, D$  — точки приложения нагрузки; 1, 2, 3, 4 — ножки (опоры) стола;  $P$  — горизонтальная нагрузка;  $e$  — деформация

Черт. 3



4.3.4. После первого и последнего нагружения измеряют деформацию ( $e$ ) в точке  $A$  под действием нагрузки, которая выдерживается не менее 10 с.

4.3.5. Повторяют испытание по пп. 4.3.3 и 4.3.4 в точке  $B$ .

4.3.6. Переставляют упоры к ножкам 2, 3 и повторяют испытание по пп. 4.3.3 и 4.3.4 в точках  $C$  и  $D$ .

4.4. Обработка результатов

4.4.1. Столы считают выдержавшими испытание на жесткость, если величина деформации каждого образца соответствует установленной ГОСТ 16371, без появления видимых дефектов.

## 5. ИСПЫТАНИЕ НА ДОЛГОВЕЧНОСТЬ ПОД ДЕЙСТВИЕМ ГОРИЗОНТАЛЬНОЙ НАГРУЗКИ

5.1 Сущность метода

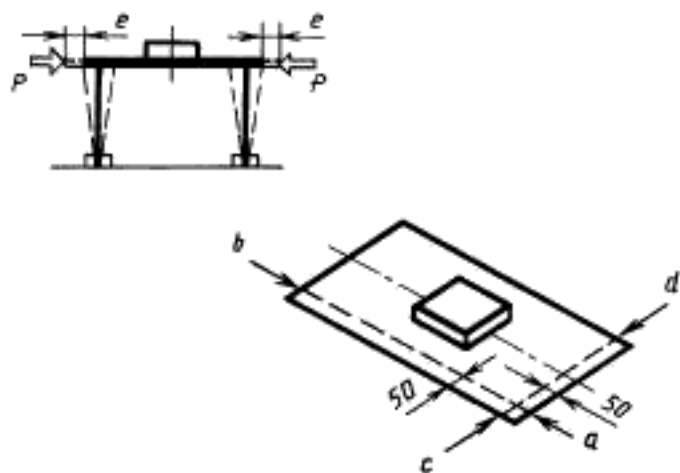
5.1.1. Метод испытания заключается в измерении деформации после многократной горизонтальной циклической нагрузки на крышку стола.

5.2. Аппаратура

5.2.1. Аппаратура — по пп. 4.2.1—4.2.3.

5.3. Подготовка и проведение испытаний

5.3.1. Стол устанавливают в испытательное устройство и с помощью упоров фиксируют все ножки (опоры), как это показано на черт. 4.



$P$  — нагрузка;  $e$  — деформация;  $a, b, c, d$  — точки приложения нагрузки

Черт. 4

5.3.2. Проводят подготовку стола в соответствии с п. 4.3.2.

5.3.3. Прикладывают горизонтальную нагрузку  $P$ , равную 15 даН, последовательно в точках  $a-b-c-d$  (см. черт. 4) до нормативного количества циклов.

Один цикл ( $a-b-c-d$ ) должен длиться не менее 2 с.

5.3.4. После достижения нормативного количества циклов измеряют деформацию в каждой из точек ( $a, b, c, d$ ).

5.3.5. Деформацию ( $e$ ) измеряют после первого и последнего нагружения под действием нагрузки  $P$ , которая выдерживается не менее 10 с.

5.4. Допускается проводить испытание в два этапа

5.4.1. Проводят подготовку стола в соответствии с пп. 5.3.1 и 4.3.2.

5.4.2. Прикладывают горизонтальную нагрузку  $P$ , равную 15 даН, попеременно в точках  $a-b$  (см. черт. 4) до нормативного количества циклов.

5.4.3. После достижения нормативного количества циклов измеряют деформацию в каждой из точек ( $a, b$ ).

5.4.4. Повторяют испытание по пп. 5.4.2—5.4.4 в отношении точек  $c$  и  $d$ .

5.5. Обработка результатов

5.5.1. Долговечность оценивается наибольшей величиной деформации стола после достижения установленного количества циклов нагружения.

5.5.2. Столы считают выдержавшими испытание на долговечность под действием горизонтальной нагрузки, если в каждом образце при достижении установленного количества циклов нагружения деформация не превышает установленную ГОСТ 16371 величину и в конструктивных элементах и соединениях не обнаружено никаких повреждений.

## 6. ИСПЫТАНИЕ НА ДОЛГОВЕЧНОСТЬ ПОД ДЕЙСТВИЕМ ВЕРТИКАЛЬНОЙ НАГРУЗКИ

### 6.1. Сущность метода

6.1.1. Метод испытания заключается в измерении деформации после многократной вертикальной циклической нагрузки на крышку стола.

### 6.2. Аппаратура

6.2.1. Устройство, обеспечивающее:

приложение вертикальной циклической нагрузки с частотой циклов  $(5 \pm 1) \text{ мин}^{-1}$ ;

погрешность измерения нагрузки  $\pm 5 \%$ ;

погрешность измерения деформации  $\pm 0,5 \text{ мм}$ .

6.2.2. Деталь — прокладка по п. 2.2.2.

### 6.3. Подготовка и проведение испытаний

6.3.1. Стол устанавливают на ровном полу.

6.3.2. На поверхность крышки стола помещают балластный груз, который препятствует его опрокидыванию. Общая масса груза не должна превышать 100 кг.

Балластный груз располагают в центре крышки стола.

6.3.3. К крышке стола через деталь-прокладку прикладывают вертикальную нагрузку  $P$ , равную 15 даН, в точке наибольшего возможного прогиба (черт. 5).

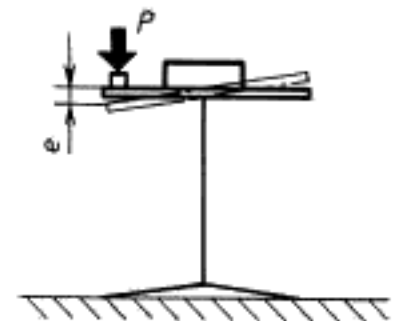
Центр нагрузочной детали-прокладки должен находиться на расстоянии не менее 50 мм от края крышки стола.

Если стол с максимальным балластным грузом, равным 100 кг, при испытании опрокидывается, необходимо уменьшить вертикальную нагрузку до 10 даН, чтобы избежать этого опрокидывания.

6.3.4. После достижения нормативного количества циклов нагружения измеряют деформацию ( $e$ ) под действием нагрузки  $P$ , которая выдерживается не менее 10 с.

### 6.4. Обработка результатов

6.4.1. Столы считают выдержавшими испытание на долговечность под действием вертикальной нагрузки, если в каждом образце при достижении установленного количества циклов нагружения деформация не превышает установленную величину и в конструктивных элементах и соединениях не обнаружено никаких повреждений.



$P$  — нагрузка;  $e$  — деформация

Черт. 5

## 7. ИСПЫТАНИЕ НА ДОЛГОВЕЧНОСТЬ ОПОР КАЧЕНИЯ

### 7.1. Сущность метода

7.1.1. Метод испытания заключается в визуальной оценке состояния опор качения после многократного прокатывания стола по ровной поверхности.

### 7.2. Аппаратура

7.2.1. Устройство, обеспечивающее возвратно-поступательное перемещение стола на длину хода  $(500 \pm 50)^*$  мм с частотой циклов перемещений  $(10 \pm 1) \text{ мин}^{-1}$ .

7.2.2. Набор тарированных грузов общей массой  $(25 \pm 0,75) \text{ кг}$ :

3 груза по  $(5 \pm 0,15) \text{ кг}$ ;

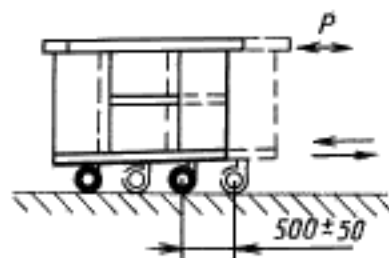
10 грузов по  $(1 \pm 0,03) \text{ кг}$ .

### 7.3. Подготовка и проведение испытаний

7.3.1. Стол устанавливают в испытательном устройстве так, чтобы обеспечить возможность циклического прокатывания на длину хода, равную  $(500 \pm 50)^*$  мм (черт. 6).

Опоры качения ориентируют по ходу движения.

\* Допускаемая длина хода  $(250 \pm 25) \text{ мм}$ .



$P$  — нагрузка

Черт. 6

Крышку стола загружают балластным грузом массой  $(10 \pm 0,3)$  кг для столов массой до 15 кг и  $(15 \pm 0,45)$  кг для столов массой св. 15 кг.

Изделия с емкостями загружают функциональной нагрузкой по ГОСТ 19882.

7.3.2. Тягу испытательного устройства прикрепляют к крышке стола так, чтобы линия действия силы проходила вдоль продольной оси симметрии стола.

Если конструкция стола не позволяет крепить тягу к крышке, ее крепят к царге, подстолью или другому элементу с сохранением условий действия силы.

7.3.3. Стол прокатывают до нормативного количества циклов, после чего его осматривают и фиксируют наличие разрушений в местах крепления опор и самих опорах.

#### 7.4. Обработка результатов

7.4.1. Столы считают выдержавшими испытание на долговечность опор качения, если в каждом испытанном образце в процессе испытаний не наблюдалось заеданий и рывков, а после испытаний не обнаружено дефектов: изломов, смятия и т. п. в местах крепления опор и самих опорах.

### 8. ОЦЕНКА РЕЗУЛЬТАТОВ

8.1. Столы считают выдержавшими испытание, если полученные результаты прочности, жесткости и долговечности каждого отобранного образца будут соответствовать нормам, предусмотренным ГОСТ 16371.

8.2. Результаты испытаний оформляют протоколом (приложение 3).

*ПРИЛОЖЕНИЕ 1*  
*Обязательное*

Последовательность проведения испытаний столов

Вид образцов	Методы испытаний					
	прочность под действием статической нагрузки	прочность под действием ударной нагрузки	жесткость	долговечность под действием горизонтальной нагрузки	долговечность под действием вертикальной нагрузки	долговечность опор качения
Столы на четырех ножках или на боковых опорах	+	+	+	+	—	±
Столы одноопорные	—	—	—	—	+	—
Столы с крестообразным расположением подстолья	+	+	—	—	+	±
Столы со съемными крышками	+	+	—	—	—	—

#### Примечания:

1. Столы со стеклянными крышками испытаниям на прочность под действием ударной нагрузки не подвергаются.

2. Знак «+» означает, что данный показатель применяется, знак «—» означает, что данный показатель не применяется, знак «±» означает, что показатель имеет ограниченную применимость в зависимости от наличия элементов в изделии.

Ударное тело должно иметь массу  $(17 \pm 1)$  кг.

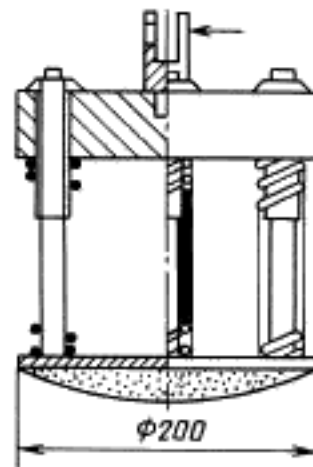
Полная масса устройства, включая пружины и ударную поверхность, должна быть  $(25 \pm 1)$  кг.

Пружины должны быть такими, чтобы комбинированная пружинная система имела номинальную жесткость  $(0,69 \pm 0,1)$  дН/мм и полное сопротивление трению движущихся частей в пределах от 0,025 до 0,045 кг.

Пружинная система должна быть сжата до начальной нагрузки, равной  $(104 \pm 0,5)$  кг, а величина хода сжатой пружины от точки первоначального сжатия к точке, где соприкасаются поверхности рабочих витков, должна быть не менее чем 60 мм.

Ударная поверхность должна быть почти плоской.

Основные детали ударного тела показаны на черт. 7.



Черт. 7

УТВЕРЖДАЮ

\_\_\_\_\_  
должность, наименование испытательной  
организации

\_\_\_\_\_  
личная подпись, расшифровка

\_\_\_\_\_  
дата

ПРОТОКОЛ

\_\_\_\_\_  
вид испытания по ГОСТ 16504

испытания столов \_\_\_\_\_, представленных \_\_\_\_\_

\_\_\_\_\_  
наименование организации, предприятия-изготовителя

Организация, проводящая испытания \_\_\_\_\_ дата \_\_\_\_\_

Основание для проведения  
испытаний (письмо заказчика) \_\_\_\_\_

Краткая характеристика изделий,  
проект, индекс \_\_\_\_\_

Метод испытания по ГОСТ 16504 \_\_\_\_\_

Средства испытаний \_\_\_\_\_  
перечень аттестованного испытательного оборудования, номер и дата аттестационного свидетельства

Результаты испытаний \_\_\_\_\_

Заключение \_\_\_\_\_

Личные подписи \_\_\_\_\_  
расшифровка подписей

\_\_\_\_\_  
\_\_\_\_\_  
\_\_\_\_\_

## ИНФОРМАЦИОННЫЕ ДАННЫЕ

## 1. РАЗРАБОТАН И ВНЕСЕН Техническим комитетом ТК 135 «Мебель»

## РАЗРАБОТЧИКИ

В.А. Левитин; В.П. Сахновская; Л.В. Пингус; Л.В. Жирнова

## 2. УТВЕРЖДЕН И ВВЕДЕН В ДЕЙСТВИЕ Постановлением Госстандарта России от 27.08.92 № 1055

Постановлением Госстандарта России от 12 марта 1996 г. № 164 ГОСТ 30212—94 введен в действие в качестве государственного стандарта Российской Федерации с момента принятия указанного постановления и признан имеющим одинаковую силу с ГОСТ Р 50204—92 на территории Российской Федерации в связи с полной аутентичностью их содержания

## 3. Периодичность проверки — 5 лет

## 4. ВВЕДЕН ВПЕРВЫЕ

## 5. ССЫЛОЧНЫЕ НОРМАТИВНО-ТЕХНИЧЕСКИЕ ДОКУМЕНТЫ

Обозначение НТД, на который дана ссылка	Номер пункта, приложения
ГОСТ 16371—93	1.1, 2.4.1, 4.4.1, 5.5.2, 8.1
ГОСТ 16504—81	Приложение 3
ГОСТ 19195—89	Вводная часть
ГОСТ 19882—91	Вводная часть
ГОСТ 28105—89	Вводная часть
ГОСТ 28793—90	Вводная часть