

23380-83
Изм. 1



ГОСУДАРСТВЕННЫЙ СТАНДАРТ
СОЮЗА ССР

**СТОЛЫ УЧЕНИЧЕСКИЕ ДЕРЕВЯННЫЕ
И НА МЕТАЛЛИЧЕСКОМ КАРКАСЕ**

МЕТОДЫ ИСПЫТАНИЙ

ГОСТ 23380—83

Издание официальное



ГОСУДАРСТВЕННЫЙ КОМИТЕТ СССР ПО СТАНДАРТАМ
Москва

РАЗРАБОТАН

Министерством лесной, целлюлозно-бумажной и деревообрабатывающей промышленности СССР

Министерством просвещения СССР

ИСПОЛНИТЕЛИ

В. П. Сахновская, Л. В. Пингус, Л. В. Жириова, Я. В. Владимиров, К. Н. Марков

ВНЕСЕН Министерством лесной, целлюлозно-бумажной и деревообрабатывающей промышленности СССР

Зам. министра В. М. Венцлавский

УТВЕРЖДЕН И ВВЕДЕН В ДЕЙСТВИЕ Постановлением Государственного комитета СССР по стандартам от 17 декабря 1983 г. № 6078.

ПРИЛОЖЕНИЕ 1
Рекомендуемое

ЖУРНАЛ

записи результатов испытания ученических столов на устойчивость,
прочность, жесткость и долговечность

Предприятие-изготовитель _____

Проект, индекс стола _____

Эскиз и краткая характеристика _____

Результаты испытания на устойчивость

Номер образца	Значение вертикальной нагрузки, даН (кгс)	Примечание

Результаты испытания на прочность

Номер образца	Направление испытания	Значение разрушающей нагрузки, даН (кгс)	Характер разрушения

Результаты испытания на жесткость

Номер образца	Значение горизонтальной нагрузки, даН (кгс)	Показания измерителя деформации		Значение деформации E_1 , мм	Жесткость X_1 , даН/мм (кгс/мм)
		a_0 , мм	a_1 , мм		

Результаты испытания на долговечность

Номер образца	Значение горизонтальной нагрузки, даН (кгс)	Количество циклов нагружения	Показания измерителя деформации		Значение деформации E_d , мм	Долговечность K_d , даН/мм (кгс/мм)
			a_1 , мм	a_2 , мм		

Результаты испытания на прочность крепления задней стенки

Номер образца	Значение горизонтальной нагрузки, даН (кгс)	Количество циклов нагружения	Характер разрушения

Дата _____

Подпись _____

ПРИЛОЖЕНИЕ 2
Рекомендуемое

УТВЕРЖДАЮ

Руководитель испытательной
организации

(фамилия)

(дата)

ПРОТОКОЛ

государственных _____
(вид испытания по ГОСТ 16504—81)

испытаний столов ученических деревянных и на металлическом каркасе,
представленных _____
(наименование организации,

предприятия-изготовителя)

Организация (предприятие),
проводящая испытания _____ Дата _____

Цель испытаний _____

Основание для проведения
испытаний (письмо заказчика) _____

Краткая характеристика изделия,
проект, индекс _____

Метод испытания по ГОСТ _____

Средства испытания _____
(перечень аттестованного испытательного оборудования)

Результаты испытаний _____

Заключение _____

Подписи _____

Изменение № 1 ГОСТ 23380—83 Столы ученические деревянные и на металлическом каркасе. Методы испытаний

Утверждено и введено в действие Постановлением Государственного комитета СССР по стандартам от 30.12.88 № 4661

Дата введения 01.07.89

Наименование стандарта изложить в новой редакции: «**Столы ученические и для учителя. Методы испытаний.**

Desks and tables for teachers. Test methods».

(Продолжение см. с. 186)

(Продолжение изменения к ГОСТ 23380—83)

Вводную часть стандарта изложить в новой редакции: «Настоящий стандарт распространяется на ученические столы и столы для учителя и устанавливает методы их испытания на устойчивость, прочность, жесткость и долговечность.

(Продолжение см. с. 187)

(Продолжение изменения к ГОСТ 23380—83)

Испытанию на устойчивость подвергают только новые и модернизированные изделия, не предусматривающие крепление их к полу.

Стандарт не распространяется на столы: ученические лабораторные, демонстрационные ученические для черчения и рисования, ученические для кабинетов иностранного языка».

Пункты 1.1, 2.3.1, 2.4.1, 3.3.1, 3.4.1, 4.4.1, 4.5.3, 5.3.1. Заменить ссылку: ГОСТ 22046—76 на ГОСТ 22046—86

Пункт 1.2 изложить в новой редакции: «1.2. Перед испытанием образцы выдерживают не менее 3 сут.

Выдержка и испытание образцов должны производиться в помещении с относительной влажностью воздуха от 45 до 70 % и температурой воздуха от 15 до 30 °С».

Пункты 2.4.1, 3.1.1, 4.1.1, 4.2.3, 4.5.1, 4.5.2, 5.2.3, приложение 1 (таблицы). Исключить слова: (кгс), (кгс/мм).

Пункт 3.2.2 дополнить абзацем: «Столы с подъемными крышками испытывают в крайнем верхнем положении крышки».

Приложение 2 изложить в новой редакции:

ПРИЛОЖЕНИЕ 2

Рекомендуемое

УТВЕРЖДАЮ

(должность, наименование испытательной

организации)

(личная подпись) (расшифровка подписи)

(дата)

ПРОТОКОЛ

государственных

(вид испытания по ГОСТ 16504—81)

(Продолжение см. с. 188)

испытания столов _____

представленных _____

_____ (наименование организации, предприятия-изготовителя)

Организация, проводящая испытание _____ Дата _____

Цель испытания _____

Основание для проведения испытаний (письмо заказчика) _____

Краткая характеристика изделия, проект, индекс _____

Метод испытания по ГОСТ _____

Средства испытания _____ (перечень аттестованного испытательного оборудования,

номер и дата аттестационного свидетельства)

Результаты испытаний _____

Заключение _____

Личные подписи _____ (расшифровка подписи)

Редактор *А. С. Пшеничная*
Технический редактор *Н. М. Ильичева*
Корректор *А. В. Прокофьева*

Сдано в наб. 10.01.84 Подп. и печ. 16.03.84 1,0 усл. п. л. 1,0 усл. кр.-отт. 0,54 уч.-изд. л.
Тираж 10000 Цена 3 коп.

Ордена «Знак Почета» Издательство стандартов, 123840, Москва, ГСП, Новопресненский пер., 3.
Калужская типография стандартов, ул. Московская, 256. Зак. 260

**СТОЛЫ УЧЕНИЧЕСКИЕ ДЕРЕВЯННЫЕ
И НА МЕТАЛЛИЧЕСКОМ КАРКАСЕ****Методы испытаний**Wooden tables and tables on metal frame for pupils.
Test methods**ГОСТ
23380—83**Взамен
ГОСТ 23380—78

ОКСТУ 5609

Постановлением Государственного комитета СССР по стандартам от 17 декабря 1983 г. № 6078 срок действия установлен

с 01.01.85

до 01.01.90**Несоблюдение стандарта преследуется по закону**

Настоящий стандарт распространяется на столы ученические деревянные и на металлическом каркасе, типы и функциональные размеры которых соответствуют ГОСТ 11015—77, и устанавливает методы их испытания на устойчивость, прочность, жесткость и долговечность.

Испытанию на устойчивость подвергают только новые и модернизированные изделия.

1. ОТБОР ОБРАЗЦОВ

1.1. Для испытания новых и модернизированных моделей берут по три образца каждой группы изделий.

Допускается испытывать деревянные столы, не имеющие лакокрасочных покрытий.

Количество и порядок отбора серийных образцов — по ГОСТ 22046—76.

1.2. Образцы, предназначенные для испытаний, предварительно выдерживают не менее 3 сут в помещении с относительной влажностью воздуха от 45 до 70 % и температурой воздуха от 15 до 30 °С.

1.3. Перед испытанием образцы подвергают внешнему осмотру. У образцов с разъемными соединениями проверяют затяжку крепежных соединений. Ослабленные соединения закрепляют.

2. МЕТОД ИСПЫТАНИЯ НА УСТОЙЧИВОСТЬ

Сущность метода заключается в приложении вертикальной статической нагрузки на крышку стола и визуальном контроле за сохранением столом устойчивости.

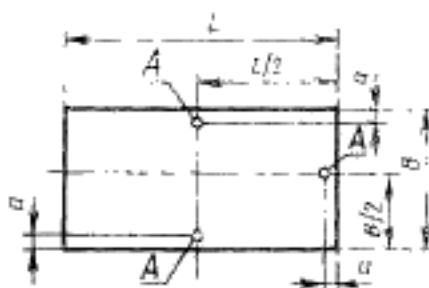
2.1. Аппаратура

2.1.1. Комплект тарированных грузов по $(5 \pm 0,5)$ кг, общей массой $(65 \pm 0,65)$ кг.

2.2. Подготовка к испытанию

2.2.1. Стол устанавливают на горизонтальную плоскость.

2.3. Проведение испытаний



Черт. 1

2.3.1. Поочередно к точкам нагружения *A*, указанным на черт. 1, прикладывают ступенчатую нагрузку грузами массой по $(5 \pm 0,5)$ кг до нормы, установленной по ГОСТ 22046—76.

Грузы укладывают так, чтобы центр их тяжести проходил через точку *A*, находящуюся на расстоянии *a*, равном (30 ± 5) мм от кромки крышки стола.

2.3.2. Значение вертикальной нагрузки заносят в журнал (см. рекомендуемое приложение 1).

2.4. Обработка результатов

2.4.1. Столы считают выдержавшими испытание на устойчивость, если значение нагрузки (даН, кгс), вызывающей опрокидывание каждого образца, будет не менее нормы, установленной ГОСТ 22046—76.

Началом опрокидывания считают момент, когда стол начнет наклоняться, опираясь на край опор.

3. МЕТОД ИСПЫТАНИЯ НА ПРОЧНОСТЬ

Сущность метода заключается в воздействии вертикальной статической нагрузки на крышку стола и последующей проверке отсутствия следов разрушения.

3.1. Аппаратура

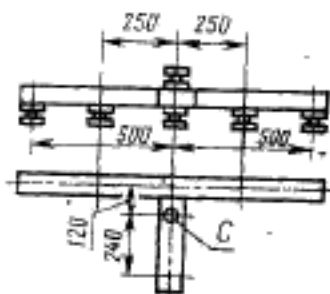
3.1.1. Испытательное устройство, обеспечивающее:

возможность закрепления изделия в требуемом положении;
 возможность приложения вертикальной статической нагрузки
 до 500 даН (кгс);

погрешность измерения нагрузки $\pm 1\%$;

скорость нагружения (10 ± 2) мм/мин.

Испытательное устройство должно быть оснащено нажимным приспособлением (черт. 2).

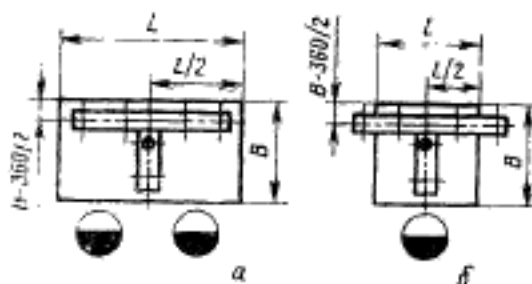


Черт. 2

3.2. Подготовка к испытанию

3.2.1. Стол устанавливают на основание испытательного устройства.

3.2.2. На крышку стола накладывают нажимное приспособление (см. черт. 2), как показано на черт. 3а — для двухместных столов или на черт. 3б — для одноместных столов.



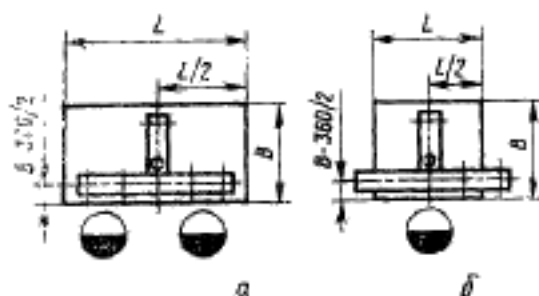
Черт. 3

3.3. Проведение испытания

3.3.1. К точке С нажимного приспособления прикладывают вертикальную нагрузку, равную норме, установленной ГОСТ 22046—76, и выдерживают в течение (60 ± 5) с.

3.3.2. После снятия нагрузки осматривают стол и фиксируют видимые разрушения — сколы, смятия древесины, нарушения в узлах соединений, поломку отдельных деталей.

3.3.3. Если указанные дефекты разрушений отсутствуют, то нажимное приспособление поворачивают на плоскости стола на 180° и устанавливают в положение черт. 4а — для двухместных столов или черт. 4б — для одноместных столов.



Черт 4

3.3.4. Повторяют испытания по пп. 3.3.1 и 3.3.2 при новом положении нажимного приспособления.

3.3.5. Значение разрушающей нагрузки, направление испытания и соответствующий характер разрушений заносят в журнал (см. рекомендуемое приложение I).

3.4. Обработка результатов

3.4.1. Столы считают выдержавшими испытание на прочность, если после снятия нагрузки не будут обнаружены дефекты, указанные в п. 3.3.2, а полученное при испытании значение показателя прочности каждого отобранного образца будет соответствовать норме, установленной ГОСТ 22046—76.

Столы, не выдержавшие испытание на прочность, дальнейшим испытаниям не подлежат.

4. МЕТОДЫ ИСПЫТАНИЯ НА ЖЕСТКОСТЬ И ДОЛГОВЕЧНОСТЬ

Сущность методов заключается в многократном циклическом воздействии горизонтальных нагрузок на крышку стола с последующим определением показателя жесткости и долговечности.

4.1. Аппаратура

4.1.1. Испытательный стенд конструкции ВПКТИМ (черт. 5) или любое другое испытательное устройство, обеспечивающее: возможность закрепления изделия в требуемом положении;

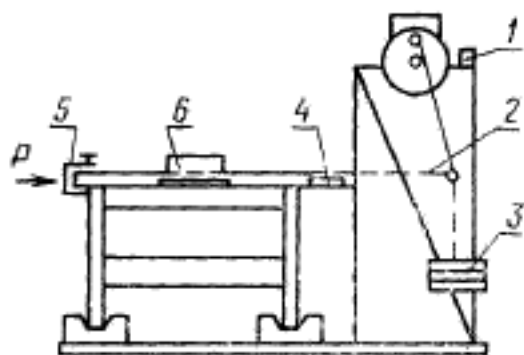
возможность многократного приложения горизонтальной нагрузки до 30 даН (кгс), с частотой $(0,400 \pm 0,016)$ Гц или (24 ± 1) цикл/мин;

погрешность измерения нагрузки $\pm 3\%$;

измерение деформации с погрешностью $\pm 0,5$ мм.

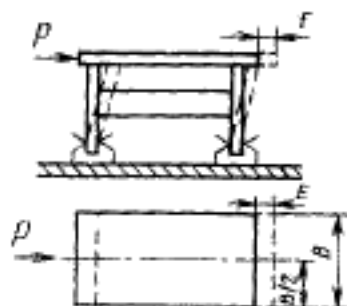
4.2. Подготовка к испытанию

4.2.1. Стол устанавливают на основании стенда так, чтобы линия действия силы проходила по направлению продольной оси симметрии крышки стола (черт. 6).



1—счетчик циклов нагружения; 2—трос;
3—груз; 4—измеритель деформации; 5—трубка;
6—балластный груз

Черт. 5



Черт. 6

4.2.2. Обе опоры стола закрепляют неподвижно на основании стенда согласно черт. 6.

4.2.3. Стенд (см. черт. 5) готовят к работе в следующем порядке: на подвеску устанавливают груз 3, создающий горизонтальную нагрузку P ; трос 2 прикрепляют с одной стороны к краю крышки стола с помощью трубки 5, с другой — к грузу 3.

Значение горизонтальной нагрузки P принимают равной 15 даН (кгс) для одноместных столов и 20 даН (кгс) — для двухместных.

4.2.4. На поверхность крышки стола по обе стороны троса помещают балластный груз 6 общей массой, равной P .

4.2.5. Счетчик циклов нагружения 1 устанавливают на нуль и отмечают начальное положение измерителя деформации 4 (a_0).

4.3. Проведение испытания на жесткость

4.3.1. Для испытания стола на жесткость включают приводной механизм и прикладывают нагрузку P до восьми циклов нагружения (см. черт. 6).

После восьмого цикла нагружения приводной механизм выключают, снимают показание измерителя деформации (a_1) и определяют значение деформации E_1 (горизонтальный сдвиг крышки стола)

$$E_1 = a_1 - a_0.$$

4.3.2. Значение горизонтальной нагрузки, соответствующие показания измерителя деформации (a_0 и a_1) и значение деформации E_1 заносят в журнал (см. рекомендуемое приложение 1).

4.3.3. Если столы отвечают требованиям жесткости, их испытывают на долговечность.

4.4. Проведение испытания на долговечность

4.4.1. Для испытания на долговечность включают приводной механизм и прикладывают нагрузку P до нормативного количества циклов нагружения, установленного ГОСТ 22046—76.

После достижения нормативного количества циклов нагружения или при разрушении стола, стенд выключают, снимают показание измерителя деформации (a_2) и определяют значение деформации E_2 (горизонтальный сдвиг крышки стола)

$$E_2 = a_2 - a_0.$$

4.4.2. Значение горизонтальной нагрузки, количество циклов нагружения, соответствующие показания измерителя деформации (a_0 и a_2) и значение деформации E_2 заносят в журнал (см. рекомендуемое приложение 1).

4.5. Обработка результатов

4.5.1. Показатель жесткости конструкции стола (X_1) в даН/мм (кгс/мм) вычисляют с округлением результата до 0,1 даН/мм (кгс/мм) по формуле

$$X_1 = \frac{P}{E_1},$$

где P — горизонтальная нагрузка, даН (кгс);

E_1 — деформация (горизонтальный сдвиг крышки стола) после восьмого цикла нагружения, мм.

4.5.2. Показатель долговечности (X_2) в даН/мм (кгс/мм) вычисляют с округлением до 0,1 даН/мм (кгс/мм) по формуле

$$X_2 = \frac{P}{E_2},$$

где E_2 — деформация (горизонтальный сдвиг крышки стола) после нормативного количества циклов нагружения, мм.

4.5.3. Столы считают выдержавшими испытания, если полученные при испытании показатели жесткости и долговечности каждого отобранного образца будут соответствовать нормам, установленным ГОСТ 22046—76.

Столы, выдержавшие испытания на жесткость и долговечность, подвергают испытаниям на прочность крепления задней стенки.

5. МЕТОД ИСПЫТАНИЯ НА ПРОЧНОСТЬ КРЕПЛЕНИЯ ЗАДНЕЙ СТЕНКИ

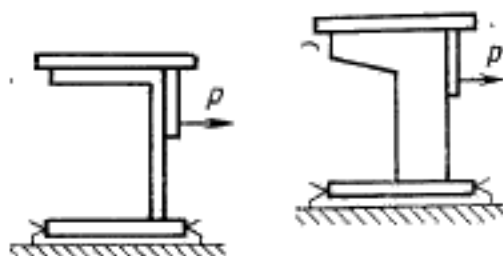
Сущность метода заключается в многократном циклическом воздействии горизонтальной нагрузки на заднюю стенку стола и последующей проверке отсутствия следов разрушения.

5.1. Аппаратура

5.1.1. Испытательный стенд или устройство в соответствии с п. 4.1.1.

5.2. Подготовка к испытанию

5.2.1. Стол устанавливают на основании стенда так, чтобы линия действия силы проходила по направлению поперечной оси симметрии крышки стола (черт. 7).



Черт. 7

5.2.2. Обе опоры стола закрепляют неподвижно на основании стенда согласно черт. 7.

5.2.3. Стенд (см. черт. 5) готовят к работе в следующем порядке: на подвеску устанавливают груз 3, создающий горизонтальную нагрузку $P=30$ даН (кгс), трос 2 прикрепляют с одной стороны к задней стенке стола с помощью струбины 5, с другой стороны — к грузу 3.

5.2.4. На поверхность крышки стола помещают балластный груз 6 общей массой, равной P .

5.2.5. Счетчик циклов нагружения устанавливают на нуль.

5.3. Проведение испытания

5.3.1. Включают приводной механизм и прикладывают нагрузку P до нормативного количества циклов нагружения, установленного ГОСТ 22046—76.

После достижения нормативного количества циклов нагружения или разрушения стола стенд выключают и стол разгружают.

5.3.2. После снятия нагрузки осматривают стол и фиксируют видимые разрушения: сколы, смятие древесины, нарушения в узлах, соединениях, поломку отдельных деталей.

5.3.3. Значение горизонтальной нагрузки, количество циклов и характер разрушения заносят в журнал (см. рекомендуемое приложение 1).

5.4. Обработка результатов

5.4.1. Столы считают выдержавшими испытание на прочность крепления задней стенки, если в каждом испытанном образце после снятия нагрузки не обнаружены дефекты, указанные в п. 5.3.2.

6. ОБРАБОТКА РЕЗУЛЬТАТОВ

6.1. Столы считают выдержавшими испытания, если полученные результаты по всем пяти методам (на устойчивость, жесткость, прочность, прочность крепления задней стенки и долговечность) будут соответствовать нормам, установленным ГОСТ 22046—76.

6.2. Результаты испытаний оформляют протоколом (см. рекомендуемое приложение 2).
