

МЕЖГОСУДАРСТВЕННЫЙ СТАНДАРТ

---

**ШКАФЫ  
ДЕМОНСТРАЦИОННЫЕ  
И ЛАБОРАТОРНЫЕ ВЫТЯЖНЫЕ**

**ТИПЫ И ФУНКЦИОНАЛЬНЫЕ РАЗМЕРЫ**

Издание официальное



МЕЖГОСУДАРСТВЕННЫЙ СОВЕТ  
ПО СТАНДАРТИЗАЦИИ, МЕТРОЛОГИИ И СЕРТИФИКАЦИИ  
Минск

## Предисловие

1 РАЗРАБОТАН МТК 135 «Мебель», Институтом средств обучения Российской академии образования

ВНЕСЕН Госстандартом России

2 ПРИНЯТ Межгосударственным Советом по стандартизации, метрологии и сертификации (протокол № 8—95 от 12 октября 1995 г.)

За принятие проголосовали:

Наименование государства	Наименование национального органа по стандартизации
Азербайджанская Республика	Азгосстандарт
Республика Беларусь	Белстандарт
Республика Казахстан	Госстандарт Республики Казахстан
Республика Молдова	Молдовастандарт
Российская Федерация	Госстандарт России
Республика Таджикистан	Таджикский государственный центр по стандартизации, метрологии и сертификации
Туркменистан	Туркменглавгосинспекция
Украина	Госстандарт Украины

3 Постановлением Комитета Российской Федерации по стандартизации, метрологии и сертификации от 28 февраля 1996 г. № 128 межгосударственный стандарт ГОСТ 22360—95 введен в действие непосредственно в качестве государственного стандарта Российской Федерации с 1 января 1997 г.

4 ВЗАМЕН ГОСТ 22360—86

© ИПК Издательство стандартов, 1996

Настоящий стандарт не может быть полностью или частично воспроизведен, тиражирован и распространен в качестве официального издания на территории Российской Федерации без разрешения Госстандарта России

## ШКАФЫ ДЕМОНСТРАЦИОННЫЕ И ЛАБОРАТОРНЫЕ ВЫТЯЖНЫЕ

Типы и функциональные размеры

Demonstration cases and vent hoods.

Types and functional dimensions

Дата введения 1997—01—01

## 1 ОБЛАСТЬ ПРИМЕНЕНИЯ

Настоящий стандарт распространяется на демонстрационные и лабораторные вытяжные шкафы для школьных химических кабинетов и лабораторий.

Стандарт не распространяется на встроенные вытяжные шкафы и шкафы, изготовляемые по специальным заказам.

Обязательные требования, обеспечивающие безопасность для здоровья учащихся и учителей, изложены в разделе 3.

## 2 ТИПЫ

2.1 Шкафы изготовляются пяти типов:

I-ДС — шкафы демонстрационные стационарные

II-ДП — шкафы демонстрационные передвижные

III-ДН — шкафы демонстрационные настольные

IV-ЛС — шкафы лабораторные стационарные (вытяжные)

V-ЛН — шкафы лабораторные настольные (вытяжные).

## 3 ФУНКЦИОНАЛЬНЫЕ РАЗМЕРЫ

3.1 Размеры шкафов должны соответствовать указанным на рисунках 1 — 3 и в таблице 1.

Типы I-ДС, IV-ЛС

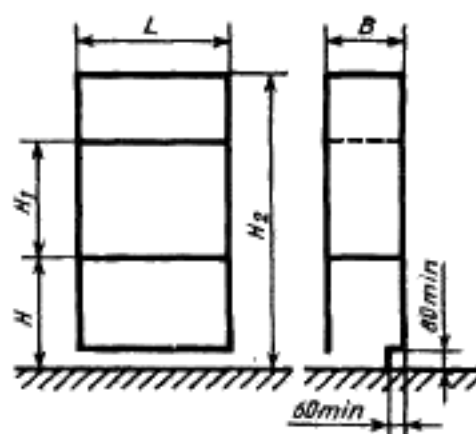


Рисунок 1

Тип II-ДП

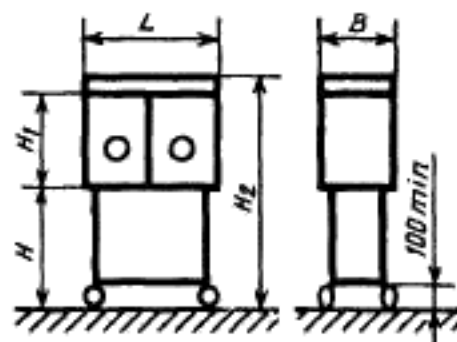


Рисунок 2

Типы III-ДН, V-ЛН

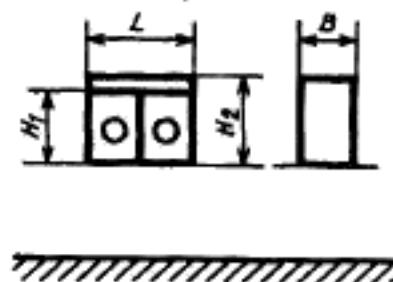


Рисунок 3

$L$  — длина шкафа;  $B$  — глубина шкафа;  $H$  — высота рабочей поверхности шкафа от пола;  $H_1$  — высота рабочей зоны шкафа;  $H_2$  — высота шкафа

Таблица 1

мм

Тип	<i>L</i>	<i>B</i>	<i>H</i>	<i>H</i> <sub>1</sub> , не менее	<i>H</i> <sub>2</sub> , не более
I-ДС	886—1050	640—700	900	900	2500
II-ДП	600—900	500—650	900	600	1800
III-ДН	600—900	400—600	—	600	900
IV-ЛС	886—1275	640—700	900	900	2500
V-ЛН	400—900	250—600	—	400	900

3.2 В шкафах типа I-ДС и IV-ЛС при наличии подъемного стекла высота его подъема должна быть не менее 500 мм.

3.3 Демонстрационные шкафы в рабочей зоне (*H*<sub>1</sub>) должны иметь остекление с четырех сторон.

3.4 При наличии в стеклах шкафов круглых отверстий для рук экспериментатора, их диаметр должен быть не менее 180 мм.

---

УДК 6840.453:371.63:006.354    ОКС 97.140    К25    ОКП 56 2224

Ключевые слова: шкафы демонстрационные, лабораторные, типы, функциональные размеры

---