



ГОСУДАРСТВЕННЫЙ СТАНДАРТ  
СОЮЗА ССР

## МЕБЕЛЬ КОРПУСНАЯ

МЕТОДЫ ИСПЫТАНИЯ НА УСТОЙЧИВОСТЬ, ПРОЧНОСТЬ И  
ДЕФОРМИРУЕМОСТЬ

ГОСТ 19882—91

(ИСО 7171—88)

Издание официальное



КОМИТЕТ СТАНДАРТИЗАЦИИ И МЕТРОЛОГИИ СССР

Москва

**МЕБЕЛЬ КОРПУСНАЯ****Методы испытаний на устойчивость, прочность и деформируемость**

Frame furniture.

Methods of stability, strength and deformability tests

**ГОСТ****19882—91****(ИСО 7171—88)**

ОКСТУ 5609

Дата введения 01.01.92

Настоящий стандарт устанавливает методы испытаний изделий корпусной мебели на устойчивость, прочность и деформируемость корпуса, а также прочность основания.

Стандарт не распространяется на настенную, стеллажную мебель и мебель на металлическом каркасе.

Изделия серийного (массового) производства, изделия, имеющие дополнительное крепление к стене, полу или потолку, и универсально-сборную мебель на устойчивость не испытывают.

**1. ОТБОР И ПОДГОТОВКА ОБРАЗЦОВ**

1.1. Для испытания новых и модернизированных изделий отбирают один образец, изготовленный в соответствии с технической документацией.

Допускается испытывать образец, не имеющий лакокрасочного покрытия.

Количество и порядок отбора серийных образцов — по ГОСТ 16371.

Для испытания универсально-сборной мебели представляют образцы секций, образующих базовый вариант набора (приложение 1). Длина такого образца не должна превышать 2000 мм. Допускается представлять образцы отдельных секций.

1.2. Перед испытанием образцы выдерживают не менее 3 сут. Образцы выдерживают и испытывают в помещении с относительной влажностью воздуха от 45 до 70 % и температурой от 15 до 30 °С.

Издание официальное

© Издательство стандартов, 1991

Настоящий стандарт не может быть полностью или частично воспроизведен, тиражирован и распространен без разрешения Госстандарта СССР

формируемости и устойчивости каждого отобранного образца будут соответствовать нормам, предусмотренным ГОСТ 16371.

6.2. Результаты испытаний оформляют протоколом (приложение 3).

6.3. Результаты испытаний базового варианта распространяют на весь набор универсально-сборной мебели, что должно быть указано в протоколе испытаний.

#### *ПРИЛОЖЕНИЕ 1*

*Справочное*

#### **ТЕРМИНЫ, ПРИМЕНЯЕМЫЕ В СТАНДАРТЕ И ПОЯСНЕНИЯ К НИМ**

**БАЗОВЫЙ ВАРИАНТ** — две или три рядом стоящие секции, имеющие общие вертикальные стенки и образующие наиболее уязвимую в прочностном отношении комбинацию. Общая длина образца в сборке — не более 2000 мм.

**МЕЖДУНАРОДНЫЙ СТАНДАРТ ИСО 7171—88****МЕБЕЛЬ. ЕМКОСТИ ДЛЯ ХРАНЕНИЯ.****Определение устойчивости****0. ВВЕДЕНИЕ**

Настоящий международный стандарт — один из серии стандартов по определению прочности, долговечности и устойчивости мебели.

**1. НАЗНАЧЕНИЕ И ОБЛАСТЬ ПРИМЕНЕНИЯ**

В настоящем международном стандарте описывают методы определения устойчивости отдельно стоящих емкостей, например шкафов для одежды, кухонных и книжных шкафов, полностью собранных и готовых к эксплуатации.

Испытания навесных или встроенных изделий не проводятся.

Результаты испытания действительны только для испытанного изделия. Если необходимо распространить результаты испытания на подобные изделия мебели, образец для испытания должен быть взят из промышленной серии изделий.

Если порядок проведения испытания не распространяется на изделия мебели той или иной конструкции, испытания проводят как можно ближе к данному списанию и составляют лист отклонений от указанного порядка.

**2. ОПРЕДЕЛЕНИЕ**

Устойчивость — способность сопротивляться силам, которые могут вызвать опрокидывание изделия.

**3. ОБОРУДОВАНИЕ ДЛЯ ИСПЫТАНИЯ**

3.1. Устройство для приложения в вертикальном направлении силы заданной величины или с постоянно увеличивающимся значением. Устройство не должно препятствовать перемещению испытываемого изделия. Если прикладывается сила заданной величины, устройство должно иметь груз, например стальную пластину.

3.2. Устройство для приложения силы, например, пружинный механизм, с помощью которого к полке может быть приложена постоянно возрастающая горизонтальная сила.

3.3. Упоры, которые препятствуют скольжению изделия во время испытания, но не препятствуют его опрокидыванию, не должны быть выше 12 мм, за исключением случаев, когда конструкция изделия требует более высоких упоров, при этом они должны иметь наименьшую высоту, препятствующую скольжению изделия.

3.4. Поверхность пола должна быть горизонтальной и ровной.

3.5. Если нет других требований, следует придерживаться допустимых отклонений:

силы —  $\pm 5\%$

массы —  $\pm 0,5\%$

размеров —  $\pm 0,5$  мм.

3.6. Перед испытанием крепежные узлы разъемных соединений должны быть плотно затянуты.

#### 4. УСТОЙЧИВОСТЬ НЕЗАГРУЖЕННОГО ИЗДЕЛИЯ

Испытываемое изделие устанавливают на полу так, чтобы упоры размещались перед передними ножками или цоколем изделия.

Все дверки открывают на  $90^\circ$ , все выдвижные элементы и ящики выдвигают на  $2/3$ . Откидные дверки устанавливают в горизонтальном или наиболее близком к нему положении.

В этом положении регистрируется любая возможность опрокидывания.

#### 5. УСТОЙЧИВОСТЬ ИЗДЕЛИЯ ПРИ ВОЗДЕЙСТВИИ НАГРУЗКИ НА ПОДВИЖНЫЕ ЭЛЕМЕНТЫ (ВЕРТИКАЛЬНАЯ СИЛА)

Испытываемое изделие устанавливают на полу так, чтобы упоры размещались перед передними ножками или цоколем изделия.

Полки не должны быть загружены.

Одни за другими открывают (выдвигают) элементы изделия, как указано в п. 4, испытывают, а затем закрывают. Элементы, которые не подвергаются испытаниям, должны быть закрыты.

В случае двухстворчатых дверей вначале открывают одну дверь на  $90^\circ$  и испытывают, затем при первой открытой двери открывают вторую дверь на  $90^\circ$  и испытывают.

Вертикальную силу прикладывают к испытываемому элементу и увеличивают до тех пор, пока одна из ножек, противоположных упорам, не оторвется от пола.

Центр приложения силы находится:

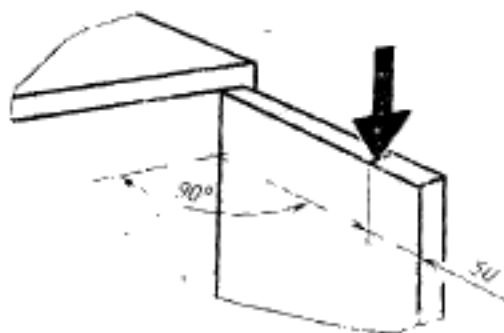
на дверях — на расстоянии 50 мм от внешнего края (черт. 1);

на ящиках — в центре кромки передней стенки ящика (черт. 2);

на откидных дверках, полках — в центре на расстоянии 50 мм от внешнего края (черт. 3).

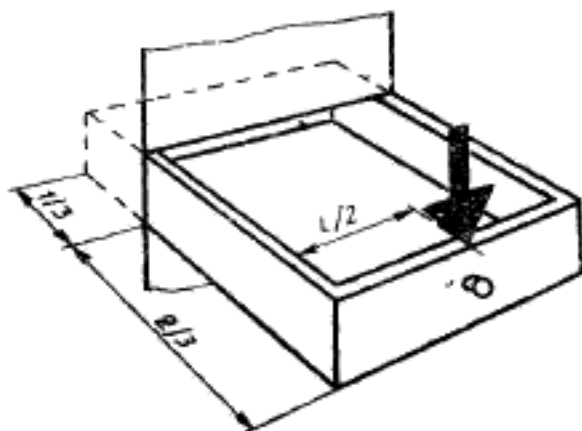
Регистрируют силу в ньютонах — округляют до целого числа.

#### Приложение вертикальной силы к двери



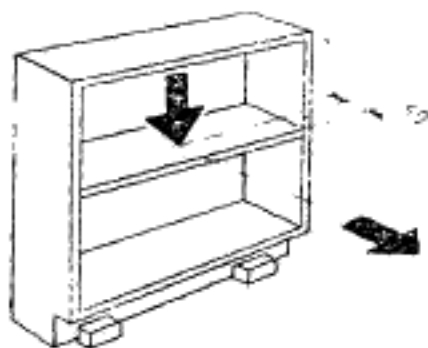
Черт. 1

## Приложение вертикальной силы к ящику



Черт. 2

## Приложение к полке вертикальной и горизонтальной сил



Черт. 3

### 6. УСТОЙЧИВОСТЬ ИЗДЕЛИЯ ПРИ ВОЗДЕЙСТВИИ НАГРУЗКИ НА ОТКРЫТЫЕ ПОЛКИ (ВЕРТИКАЛЬНАЯ И ГОРИЗОНТАЛЬНАЯ СИЛЫ)

Испытываемое изделие устанавливают на полу так, чтобы упоры размещались перед передними ножками или цоколем изделия.

При всех закрытых дверях, ящиках и т. п. прикладывают вертикальную силу 50 Н на открытую полку, на расстоянии 50 мм от переднего края. Нагружают полку, которая предполагает наименьшую устойчивость изделия. Другие полки не должны быть загружены.

Прикладывают горизонтальную нагрузку к внешнему краю полки и увеличивают до тех пор, пока одна из ножек, противоположных упорам, не оторвется от пола.

Регистрируют силу в ньютонах округляют до целого числа.

## 7. ОТЧЕТ ОБ ИСПЫТАНИИ

Отчет об испытании должен содержать:

- а) ссылку на настоящий международный стандарт;
- б) соответствующие данные об испытанном образце мебели;
- в) данные об устойчивости незагруженного изделия;
- г) данные об устойчивости изделия при приложении вертикальной силы, указанной в ньютонах, согласно разд. 5;
- д) данные об устойчивости изделия при приложении нагрузки к открытым полкам, указание о том, какие полки испытывались;
- е) подробное описание любых отклонений от настоящего международного стандарта;
- ж) название и адрес организации, проводившей испытание;
- з) дату проведения испытания.

**ПРИЛОЖЕНИЕ 3**  
*Рекомендуемое*

УТВЕРЖДАЮ

Руководитель  
испытательной  
организации

\_\_\_\_\_  
фамилия\_\_\_\_\_  
дата

## ПРОТОКОЛ

\_\_\_\_\_  
вид испытания по ГОСТ 16804—81

испытаний изделий корпусной мебели \_\_\_\_\_

представленных \_\_\_\_\_  
наименование организации, предприятия-изготовителя

Организация (предприятие),  
проводящая испытания \_\_\_\_\_ Дата \_\_\_\_\_

Цель испытаний \_\_\_\_\_

Основание для проведения  
испытаний (письмо заказчика) \_\_\_\_\_

Краткая характеристика изделия,  
проект, индекс \_\_\_\_\_

Метод испытания по ГОСТ \_\_\_\_\_

Средства испытания \_\_\_\_\_  
перечень аттестованного испытательного оборудования

Результаты испытаний \_\_\_\_\_

Заключение \_\_\_\_\_

Подпись \_\_\_\_\_

## ИНФОРМАЦИОННЫЕ ДАННЫЕ

1. РАЗРАБОТАН И ВНЕСЕН Министерством лесной и деревообрабатывающей промышленности СССР

## РАЗРАБОТЧИКИ

В. П. Сахновская, Л. В. Пинтус, Л. В. Жирнова

2. УТВЕРЖДЕН И ВВЕДЕН В ДЕЙСТВИЕ Постановлением Комитета стандартизации и метрологии СССР от 16.07.91 № 1259

3. Периодичность проверки — 5 лет

Приложение 2 подготовлено методом прямого применения международного стандарта ИСО 7171—88 «Мебель. Емкости для хранения. Определение устойчивости»

4. ВЗАМЕН ГОСТ 19882—80

5. ССЫЛОЧНЫЕ НОРМАТИВНО-ТЕХНИЧЕСКИЕ ДОКУМЕНТЫ

Обозначение НТД, на который дана ссылка	Номер пункта, приложения
ГОСТ 16371—84 ГОСТ 16504—81	1.1, 4.8, 4.10, 5.4, 6.1 Приложение

Редактор *Р. С. Федорова*  
Технический редактор *О. Н. Никитина*  
Корректор *Н. Д. Чехомина*

Славо в наб. 28.08.91 Подл. в печ. 11.11.91 1,0 усл. п. л. 1,13 усл. кр.-отт. 0,90 уч.-изд. л.  
Тир. 940 экз. Цена 28 р. 20 к.

Ордена «Знак Почета» Издательство стандартов, 123557, Москва, ГСП,  
Новопресненский пер., 3  
Калужская типография стандартов, ул. Московская, 236. Зак. 1726

**Изменение № 1 ГОСТ 19882—91 (ИСО 7171—88) Мебель корпусная. Методы испытания на устойчивость, прочность и деформируемость**

**Принято Межгосударственным советом по стандартизации, метрологии и сертификации (протокол № 29 от 24.06.2006)**

**Зарегистрировано Бюро по стандартам МГС № 5425**

**За принятие изменения проголосовали национальные органы по стандартизации следующих государств: AZ, AM, BY, KZ, KG, MD, RU, TJ, TM, UZ, UA [коды альфа-2 по МК (ИСО 3166) 004]**

**Дату введения в действие настоящего изменения устанавливают указанные национальные органы по стандартизации \***

Вводную часть изложить в новой редакции:

«Настоящий стандарт устанавливает методы испытаний изделий корпусной мебели на: устойчивость, прочность полкодержателей, прогиб свободнолежащих полок, прочность верхних и нижних щитов корпуса, прочность и деформируемость корпуса, прочность основания.

Последовательность проведения испытаний — в соответствии с порядком перечисления методов.

Перед проведением испытаний по перечисленным методам изделия предварительно испытывают поэлементно по ГОСТ 28102, ГОСТ 19195, ГОСТ 30209 и ГОСТ 28105.

В целях ускорения процесса допускается проводить испытания элементов под действием длительной статической нагрузки одновременно (штанги, полки, верхний и нижний щит корпуса).

Стандарт не распространяется на мебель настенную.

Изделия, имеющие дополнительное крепление к полу, стенам или потолку, имеющие единую рабочую поверхность (кухни), блокируемые между собой, испытаниям на устойчивость не подвергаются.

---

\* Дата введения в действие на территории Российской Федерации — 2007—05—01.

*(Продолжение см. с. 54)*

Изделия стеллажной мебели, не имеющие боковых стенок или перекладин, и мебель на металлическом каркасе испытывают только на устойчивость, прочность полкодержателей, прогиб свободнолежащих полок, прочность верхних и нижних щитов.

Прочность основания изделий на опорах качения определяют по ГОСТ 30212.

Рекомендуется проводить испытания на прочность верхних и нижних щитов корпуса, полкодержателей и определять прогиб свободнолежащих полок по уровням интенсивности эксплуатации мебели по [1], в этом случае нагрузки выбирают в соответствии с приложением 4, а параметры стальной пластины для испытания выбирают по приложению 5. Уровни интенсивности эксплуатации, указанные в приложении 6, устанавливают в соответствии с видами мебели по эксплуатационному назначению по ГОСТ 16371».

Пункт 1.1. Третий абзац дополнить ссылкой: «и ГОСТ 22046»;

последний абзац дополнить словами: «Образцы длиной более 2000 мм или образцы сложной конфигурации испытаниям на прочность и деформируемость корпуса и прочность основания не подвергаются»;

дополнить абзацем:

«Для однородной продукции (серия изделий корпусной мебели различного функционального назначения, изготовленных с использованием однотипных модулей, конструкционного материала и фурнитуры) может быть испытано одно изделие максимальных габаритных размеров с максимальной функциональной нагрузкой, характеризующее прочность и деформируемость конструкции всей серии (программы)».

Пункт 1.3 изложить в новой редакции:

«1.3. Проверяют затяжку разъемных винтовых соединений».

Пункт 1.5 дополнить абзацем:

«Во избежание провисания корпуса образца средний щит спаренных секций базового варианта (см. приложение 1) должен быть установлен на дополнительную опору, входящую в комплект испытательного стенда и обеспечивающую необходимые условия испытаний».

Пункт 1.6 изложить в новой редакции:

«1.6. Изделие равномерно нагружают эксплуатационной нагрузкой.

Эксплуатационную нагрузку  $Q$  в даН определяют или вычисляют по формулам и таблице:

(Продолжение изменения № 1 к ГОСТ 19882—91)

Наименование элементов мебели	Удельная нагрузка			Эксплуатационная нагрузка $Q$ , даН
	$q_F$ , даН/м <sup>2</sup>	$q_L$ , даН/м	$q_V$ , даН/м <sup>3</sup>	
1. Полки для головных уборов и других легких предметов, полки и ящики в прикроватных и туалетных тумбах	20	—	60	—
2. Полки для посуды, белья, пищевых продуктов	60	—	—	—
3. Полки для сушки посуды	40	—	—	—
4. Полки и ниши для книг	120	—	—	—
5. Ящики для белья и столовых приборов	—	—	200	—
6. Ящики для бумаг	—	—	400	—
7. Штанги для одежды	—	30	—	—
8. Двери с горизонтальной осью вращения:				
	секретеров	40	—	—
	баров	25	—	—
тумб с емкостями для обуви	10	—	—	—
9. Сетчатые емкости	—	—	200	—
10. Контейнеры для сухих отходов, лотки	—	—	60	—

(Продолжение см. с. 56)

1.3. Крепежные узлы разъемных соединений должны быть плотно затянуты.

1.4. Массу изделий определяют с погрешностью  $\pm 1$  кг.

1.5. Образцы устанавливают на неподвижное основание стэнда и закрепляют основание изделия на опорах. При испытании на устойчивость основание изделия не закрепляют.

1.6. Изделие равномерно загружают эксплуатационной нагрузкой. При испытании на устойчивость изделие не загружают (кроме элементов, указанных в п. 3.2).

Эксплуатационную нагрузку ( $Q$ ) даН, определяют или вычисляют по формулам и таблице:

Наименование элемента мебели	Удельная нагрузка			Эксплуатационная нагрузка $Q$ , даН
	$q_F$ , даН/м <sup>2</sup>	$q_L$ , даН/м	$q_V$ , даН/м <sup>2</sup>	
1. Полки для головных уборов и других легких предметов, полки и ящики в прикроватных и туалетных тумбах	20	—	60	—
2. Полки для посуды, белья, пищевых продуктов	60	—	—	—
3. Полки и ниши для книг	120	—	—	—
4. Ящики для белья и столовых приборов	—	—	200	—
5. Ящики для бумаг	—	—	400	—
6. Штанги для одежды	—	30	—	—
7. Дверки с горизонтальной осью вращения	40	—	—	—
8. Сетчатые емкости	—	—	200	—
9. Контейнеры для сухих отходов, лотки	—	—	60	—
10. Тарелкодержатели длиной, мм:				
460	—	—	—	14
560	—	—	—	16
760	—	—	—	21
11. Чашкодержатели длиной мм:				
460	—	—	—	6
560	—	—	—	7
760	—	—	—	14
12. Крючки для одежды (каждый)	—	—	—	5

**Примечания:**

Нижний цит изделия рассматривают как полку, а нагрузку выбирают в зависимости от функционального назначения изделия.

2. Нагрузку на верхний цит тумбочек под телевизор принимают равной 65 даН, а тумбочек для радиоприемников — 20 даН.

Та же нагрузка — для ниш под телевизор и радиоприемники.

3. При испытании изделий корпусной мебели стеклянные полки заменяют на полки из фанеры или древесноволокнистой плиты.

Окончание

Наименование элементов мебели	Удельная нагрузка			Эксплуатационная нагрузка $Q$ , даН
	$q_F$ , даН/м <sup>2</sup>	$q_L$ , даН/м	$q_V$ , даН/м <sup>3</sup>	
11. Тарелкодержатели длиной, мм: 400 560 760	— — —	— — —	— — —	14 16 21
12 Чашкодержатели длиной, мм: 460 560 760	— — —	— — —	— — —	6 7 14
13. Крючки для одежды (каждый)	—	—	—	5
14. Элементы для подвесной картотеки	—	25	—	—
15. Полки из стекла	25	—	—	—

П р и м е ч а н и я:

1. Нижний щит изделия рассматривают как полку, а нагрузку выбирают в зависимости от функционального назначения изделия.

2. Нагрузку на верхний щит тумбочек под телевизор принимают равной 65 даН, а тумбочек для радиоаппаратуры — 20 даН. Та же нагрузка — для ниш под телевизор и радиоаппаратуру.

3. При испытании изделий корпусной мебели стеклянные полки заменяют на полки из фанеры или древесных плит.

4. Эксплуатационную нагрузку на откидные элементы и двери с горизонтальной осью вращения допускается перераспределять внутри корпуса образца:

для полок, ниш и дверок с горизонтальной осью вращения

$$Q = q_F \cdot F, \quad (1)$$

(Продолжение см. с. 57)

где  $q_F$  — удельная нагрузка, даН/м<sup>2</sup>;  
 $F$  — полезная площадь полки, ниши, дверки, м<sup>2</sup>;  
для штанг

$$Q = q_L \cdot L, \quad (2)$$

где  $q_L$  — удельная нагрузка, даН/м;  
 $L$  — длина штанги, м;  
для ящиков, сетчатых емкостей, контейнеров для сухих отходов, лотков

$$Q = q_V \cdot V, \quad (3)$$

где  $q_V$  — удельная нагрузка, даН/м<sup>3</sup>;  
 $V$  — полезный объем ящика, сетчатых емкостей, контейнеров для сухих отходов, лотков, м<sup>3</sup>.

Пункт 2.1. Исключить слова: «Испытательный стенд конструкции ВПКТИМ или другое».

Пункт 2.2 изложить в новой редакции:

«2.2. Комплект тарированных грузов по  $(1 \pm 0,01)$  кг,  $(5 \pm 0,05)$  кг и  $(10 \pm 0,1)$  кг».

Раздел 2 дополнить пунктами — 2.3, 2.4:

«2.3. Линейка со встроенным в центре индикатором часового типа с ценой деления шкалы 0,01 мм или любое другое устройство, обеспечивающее измерение прогиба полок (горизонтального элемента) в заданной точке и с заданной точностью.

Опорная длина линейки  $L$  должна быть на 10 — 15 мм короче расстояния между опорами испытываемой полки.

2.4. Набор стальных пластин — в соответствии с приложением 4».

Раздел 3 изложить в новой редакции:

### **«3. Испытание на устойчивость»**

3.1. Устойчивость изделий определяется в соответствии с приложением 2 настоящего стандарта.

3.2. Изделие считается выдержавшим испытания на устойчивость, если при соблюдении условий испытаний незагруженного образца и при достижении нормативного значения нагрузки по ГОСТ 16371 и ГОСТ 22046 на соответствующие элементы оно не начало опрокидываться.

3.3. Изделия, выдержавшие испытания на устойчивость, подвергаются испытанию на прочность полкодержателей».

Пункт 4.2 дополнить абзацем:

«При испытании изделий стеллажной мебели, имеющих боковые стенки или перекладины, горизонтальная нагрузка прикладывается в точке, расположенной на продольной оси боковой стенки изделия, на уровне

(Продолжение см. с. 58)

верхнего горизонтального щита или перекладки. В изделиях высотой более 1650 мм, имеющих боковые стенки, — на высоте  $(1600 \pm 5)$  мм».

Пункт 4.9 изложить в новой редакции:

«4.9. После достижения нормативного количества циклов нагружения снимают нагрузку и проводят осмотр изделия, измеряют смещение верхнего щита относительно нижнего (деформацию  $E_H$ )».

Пункт 4.10 исключить.

Пункт 5.4 после ссылки на ГОСТ 16371 дополнить ссылкой: «и ГОСТ 22046».

Пункт 6.1 изложить в новой редакции:

«6.1. Изделия считают выдержавшими испытания, если полученные при испытании показатели устойчивости, прочности полкодержателей, прогиба свободнолежащих полок, прочности верхних и нижних поверхностей корпуса, прочности и деформируемости корпуса, прочности основания будут соответствовать нормам, установленным ГОСТ 16371 и ГОСТ 22046».

Стандарт дополнить разделами — 7, 8, 9:

#### «7. Испытания на прочность полкодержателей

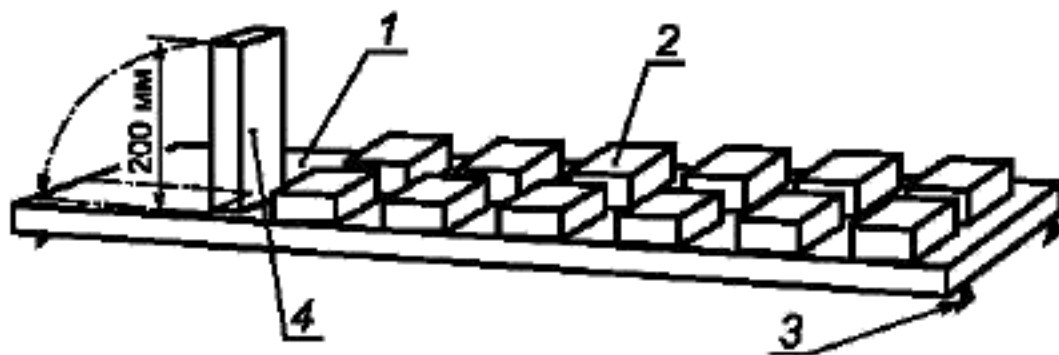
7.1. Сущность метода заключается в приложении нагрузки от падающего груза в области крепления полкодержателей.

7.2. Осматривают полку и узлы крепления и визуально оценивают их начальное состояние.

7.3. Полку равномерно нагружают эксплуатационной нагрузкой  $Q$ , определенной в соответствии с п. 1.6.

Нагрузку распределяют так, чтобы полка оставалась ненагруженной на длине около 200 — 250 мм от испытуемого полкодержателя.

7.4. Стальную пластину (п. 2.4) опрокидывают 10 раз (вручную), как можно ближе к полкодержателю (см. черт. 7).



Черт. 7

1 — полка; 2 — грузы; 3 — полкодержатели; 4 — стальная пластина

(Продолжение см. с. 59)

После десятикратного нагружения фиксируют видимые невооруженным глазом дефекты (срез полкодержателей, смятие втулки, изменение формы отверстия под втулку, смещение полки, отрыв брусков (планок) и т. п.) и определяют любое изменение по сравнению с первоначальным осмотром.

7.5. Испытания по пп. 7.2 — 7.4 повторяют для каждой конструкции полкодержателей.

7.6. Полкодержатели считают выдержавшими испытания на прочность, если в каждом из испытанных образцов не будут обнаружены дефекты, определяемые невооруженным глазом.

7.7. Изделия, выдержавшие испытания на прочность полкодержателей, подвергают испытаниям на прогиб свободнолежащих полок.

#### **8. Испытания на прогиб свободнолежащих полок**

8.1. Сущность метода заключается в определении деформации под действием распределенной статической нагрузки.

8.2. На нижней (или верхней) стороне полки, в середине ее длины  $L$ , как можно ближе к передней кромке, выбирают точку  $a$  для определения прогиба.

Погрешность определения положения точки  $a \pm 10$  мм.

8.3. На ненагруженной полке с помощью линейки (п. 2.3) или любого другого устройства определяют исходное положение точки  $a^0$ .

8.4. Полку равномерно нагружают эксплуатационной нагрузкой  $Q$ , определенной в соответствии с п. 1.6.

8.5. Нагрузку выдерживают в течение 7 сут. Затем определяют конечное положение точки  $a^T$ .

8.6. Испытаниям подвергают полку каждой конструкции максимальной длины.

8.7. Относительный прогиб каждой испытанной полки  $f$  в мм рассчитывается по формуле

$$f = \frac{(a^T - a^0) \cdot 1000}{L}$$

8.8. Полки считают выдержавшими испытания на прогиб, если величина относительного прогиба не превышает нормативное значение.

8.9. Изделия, выдержавшие испытания на прогиб полок, подвергают испытаниям на прочность верхних и нижних поверхностей корпуса.

(Продолжение см. с. 60)

**9. Испытания на прочность верхних и нижних щитов корпуса**

9.1. Сущность метода заключается в статическом приложении нагрузки заданной величины в области наиболее вероятных повреждений или максимального прогиба.

9.2. На верхний щит корпуса прикладывается статическая нагрузка, соответствующая выбранному уровню интенсивности эксплуатации испытаний и исходя из высоты испытываемого изделия (приложение 4).

Нагрузка прикладывается в точке, где наиболее вероятны повреждения или предполагается максимальная величина прогиба (как правило это середина пролета щита) и выдерживается не менее 24 ч. При наличии нескольких уязвимых точек нагрузку прикладывают не более чем в трех (по выбору испытателя).

Если верхний щит изделия регулируется, то его устанавливают в положение, при котором повреждения наиболее вероятны.

9.3. Не снимая нагрузку, фиксируют наличие видимых невооруженным глазом дефектов и проверяют возможность нарушения функционирования подвижных деталей (дверей, ящиков, штанг и т. п.).

9.4. Повторяют испытания по пп. 9.2 и 9.3 для нижнего щита (днища) изделия.

9.5. Изделия считают выдержавшими испытания на прочность верхних и нижних щитов корпуса, если под нагрузкой и после ее снятия в изделии не обнаружено излома деталей, ослабления или разрушения конструктивных соединений и нарушения функционирования подвижных деталей.

9.6. Изделия, выдержавшие испытания на прочность верхних и нижних щитов, испытывают на прочность и деформируемость корпуса».

Приложение 1 дополнить абзацами:

«Мебель сборно-разборной конструкции — мебель, собранная согласно прилагающейся инструкции. Если существует несколько вариантов сборки изделия, то для испытания следует использовать наиболее сложную комбинацию.

Модуль — корпусная секция одного габаритного размера».

Приложение 2. Пункт 1 дополнить примечанием:

**П р и м е ч а н и е.** Секционную мебель испытывают в собранном виде, как одно изделие с секциями, поставленными одна на другую. При этом устойчивость верхних (незакрепленных) секций определяется относительно нижних.

Величины нагрузок, прикладываемых к элементам (двери, ящики), определяются исходя из высоты испытываемой секции».

Приложение 3 изложить в новой редакции:

**Наименование и адрес испытательной лаборатории (центра), данные об аккредитации**

УТВЕРЖДАЮ

\_\_\_\_\_

должность руководителя ИЦ

\_\_\_\_\_

личная подпись и ее расшифровка

ПРОТОКОЛ №

\_\_\_\_\_ испытаний \_\_\_\_\_

(вид испытаний)

1. Наименование и обозначение изделий.
2. Заявитель, юридический адрес.
3. Изготовитель, юридический адрес.
4. Основание для проведения испытаний (письмо) или акт отбора образцов (при необходимости).
5. Обозначение нормативных документов на продукцию.
6. Обозначение нормативных документов на методы испытаний.
7. Определяемые показатели.
8. Перечень испытательного оборудования, сведения о его аттестации (поверке).
9. Краткая характеристика объекта испытаний.
10. Результаты испытаний.
11. Заключение (при необходимости).

Личные подписи

Рашифровка подписей».

Стандарт дополнить приложениями — 4 — 6:

(Продолжение см. с. 62)

(Продолжение изменения № 1 к ГОСТ 19882—91)

**ПРИЛОЖЕНИЕ 4**  
*Рекомендуемое*

**НАГРУЗКИ, ИСПОЛЬЗУЕМЫЕ ПРИ ИСПЫТАНИИ ЭЛЕМЕНТОВ  
КОРПУСНОЙ МЕБЕЛИ**

Перечень параметров испытаний	Уровни интенсивности эксплуатации				
	1	2	3	4	5
Прочность верхних щитов корпуса, даН, расположенных на высоте от пола: до 1050 мм от 1050 до 1350 мм	—	60,0	75,0	100,0	125,0
	—	12,5	25,0	35,0	45,0
Прочность нижних щитов корпуса, даН: напольных изделий мебели с высотой основного отделения менее 1050 мм напольные изделия мебели с неограниченной высотой основного отделения	—	25,0	35,0	45,0	70,0
	—	60,0	75,0	100,0	125,0

**ПРИЛОЖЕНИЕ 5**  
*Рекомендуемое*

**ПАРАМЕТРЫ СТАЛЬНОЙ ПЛАСТИНЫ ДЛЯ ИСПЫТАНИЯ  
ПОЛКОДЕРЖАТЕЛЕЙ НА ПРОЧНОСТЬ**

Наименование параметров пластины	Уровни интенсивности эксплуатации				
	1	2	3	4	5
Масса, кг	0,5	0,75	1,1	1,7	2,5
Ширина, мм	32	48	70	109	160
Толщина, мм	10	10	10	10	10
Длина, мм	200	200	200	200	200

(Продолжение см. с. 63)

**ПРИЛОЖЕНИЕ 6**  
*Информационное*

**УРОВНИ ИНТЕНСИВНОСТИ ЭКСПЛУАТАЦИИ МЕБЕЛИ**

Виды мебели по эксплуатационному назначению по ГОСТ 16371	Уровни интенсивности эксплуатации				
	1	2	3	4	5
Мебель бытовая		X	X	X	
Складная садовая мебель и мебель для кемпингов		X	X		
Офисная (конторская мебель)			X	X	
Мебель для учебных заведений				X	X
Мебель для общественных помещений: аптек, библиотек, гостиниц, предприятий общественного питания, общежитий, предприятий бытового обслуживания, дошкольных учреждений, больниц, предприятий связи, лаборатории для спортивных сооружений, театрально-зрелищных предприятий, залов ожидания транспортных учреждений			X	X	X
				X	X

(Продолжение изменения № 1 к ГОСТ 19882—91)

Стандарт дополнить элементом — «Библиография»:

**«Библиография»**

[1] ИСО 7170.3—93\* Мебель. Емкости для хранения. Методы испытания на прочность и долговечность.

[2] ИСО 7171—88\* Мебель. Емкости для хранения. Определение устойчивости\*.

Информационные данные. Пункт 5 изложить в новой редакции:

**«5. Ссылочные нормативные документы»**

Обозначение НД, на который дана ссылка	Номер пункта, подпункта, приложения
ГОСТ 16371—93	Вводная часть, 1.1, 3.2, 4.8, 5.4, 6.1, приложение 6
ГОСТ 19195—89	Вводная часть
ГОСТ 22046—2002	1.1, 3.2, 5.4, 6.1
ГОСТ 28102—89	Вводная часть
ГОСТ 28105—89	Вводная часть
ГОСТ 30209—94/ГОСТ Р 50052—92	Вводная часть
ГОСТ 30212—94/ГОСТ Р 50204—92	Вводная часть

(ИУС № 2 2007 г.)

---

\* Оригинал международного стандарта находится во ФГУП «СТАНДАРТ-ИНФОРМ» Федерального агентства по техническому регулированию и метрологии.

для полок, ниш и дверок с горизонтальной осью вращения

$$Q = q_F \cdot F, \quad (1)$$

где  $q_F$  — удельная нагрузка, даН/м<sup>2</sup>;

$F$  — полезная площадь полки, ниши, дверки, м<sup>2</sup>;

для штанг

$$Q = q_L \cdot L, \quad (2)$$

где  $q_L$  — удельная нагрузка, даН/м;

$L$  — длина штанги, м;

для ящиков, сетчатых емкостей, контейнеров для сухих отходов, лотков

$$Q = q_V \cdot V, \quad (3)$$

где  $q_V$  — удельная нагрузка, даН/м<sup>3</sup>;

$V$  — полезный объем ящика, сетчатых емкостей, контейнеров для сухих отходов, лотков, м<sup>3</sup>.

1.7. Размеры образцов и местоположения точек приложения нагрузок измеряют с погрешностью  $\pm 1$  мм.

Площадь поверхностей изделия округляют до 0,001 м<sup>2</sup>, объем — до 0,001 м<sup>3</sup>.

Эксплуатационную нагрузку  $Q$  округляют до 1,0 даН.

## 2. АППАРАТУРА

2.1. Испытательный стенд конструкции ВПКТИМ или другое испытательное устройство, обеспечивающее:

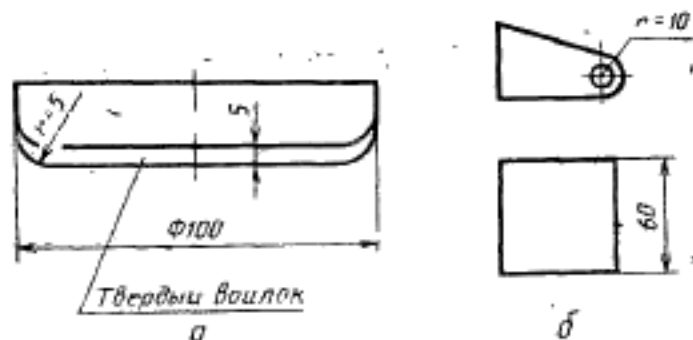
закрепление изделий в требуемом положении;

приложение нагрузки до 100 даН;

работу с частотой циклов (14—20) циклов в мин<sup>-1</sup>;

погрешность измерения величины нагрузки  $\pm 3\%$ .

2.1.1. Детали испытательного устройства, переносящие нагрузку на изделие при испытании на прочность и деформируемость корпуса и прочность основания, должны соответствовать указанным на черт. 1а, а упоры при испытании на прочность основания — на черт. 1б.



Черт. 1

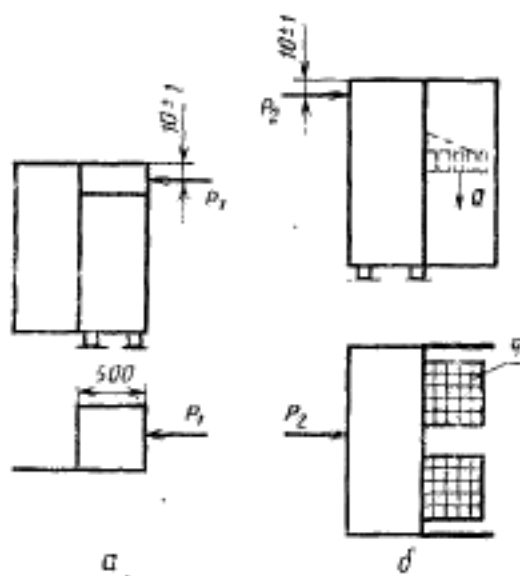
Допускаемые отклонения размеров деталей, указанных на черт. 1, устанавливают в конструкторской документации на испытательное устройство.

## 2.2. Комплект тарированных грузов.

### 3. ИСПЫТАНИЕ НА УСТОЙЧИВОСТЬ

3.1. Сущность метода заключается в однократном воздействии горизонтальной нагрузки на боковую или заднюю стенку изделия.

3.2. Устойчивость изделий проверяют по схемам (черт. 2) приложенной нагрузки к боковой (а) или задней (б) стенкам.



Черт. 2

Допускается проводить испытания вне стенда на гладкой горизонтальной поверхности с помощью любого устройства, обеспечивающего возможность приложения указанных нагрузок.

Дверки с горизонтальной осью вращения открывают, выдвижные элементы и ящики изделий выдвигают на  $\frac{2}{3}$  и загружают тарированными грузами в соответствии с таблицей.

Допускается загрузка другими грузами, обеспечивающими заданную точность эксплуатационной нагрузки.

При испытании изделий на опорах качения у передних или боковых опор устанавливают упоры, которые препятствуют перемещению образца, но не препятствуют его опрокидыванию.

Если в изделии имеется несколько ящиков, расположенных один над другим, при испытании на устойчивость загружают лишь один верхний, выдвинутый на  $\frac{2}{3}$  глубины.

3.3. Изделия мебели, ширина которых не более 500 мм, испытывают по схеме *a* однократным приложением нагрузки  $P_1=3$  даН к боковой стенке изделия.

Изделия мебели, ширина которых свыше 500 мм, испытывают по схеме *b* однократным приложением нагрузки  $P_2=1$  даН к задней стенке изделия.

Изделия мебели, ширина которых не более 500 мм, а глубина менее ширины испытывают по схеме *b* однократным приложением нагрузки  $P_2=1$  даН к задней стенке изделия.

В изделиях шириной не более 500 мм двери открывают на  $180^\circ$ , шириной свыше 500 мм—на  $90^\circ$  относительно корпуса изделия.

В изделиях шириной не более 500 мм, двери которых открываются менее чем на  $180^\circ$ , их открывают до упора и изделие испытывают дополнительно по схеме *b*.

3.4. Секционную мебель испытывают в собранном виде, как одно изделие с секциями, поставленными одна на другую.

3.5. Изделие считают выдержавшими испытання, если при приложении нагрузок  $P_1$  и  $P_2$  оно не начало наклоняться.

3.6. Изделия, выдержавшие испытания на устойчивость, подвергают испытанию на прочность и деформируемость корпуса.

3.7. Допускается проводить испытания на устойчивость корпусной мебели по методу ИСО 7171—88, изложенному в приложении 2.

#### 4. ИСПЫТАНИЕ НА ПРОЧНОСТЬ И ДЕФОРМИРУЕМОСТЬ КОРПУСА ИЗДЕЛИЯ

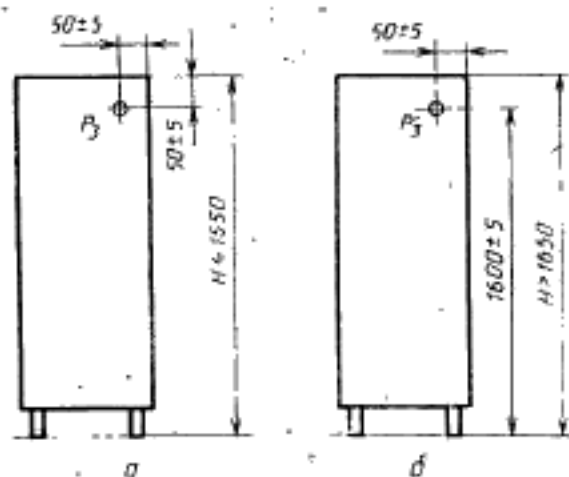
4.1. Сущность метода заключается в циклическом воздействии горизонтальной нагрузки на боковые стенки изделия, вызывающей напряжения, появляющиеся при эксплуатации.

4.2. Элементы испытательного устройства, передающие нагрузку на изделие, устанавливают так, чтобы обеспечить возможность приложения нагрузок к боковым стенкам в соответствии с черт. 3 и к нижнему щиту основания (черт. 4).

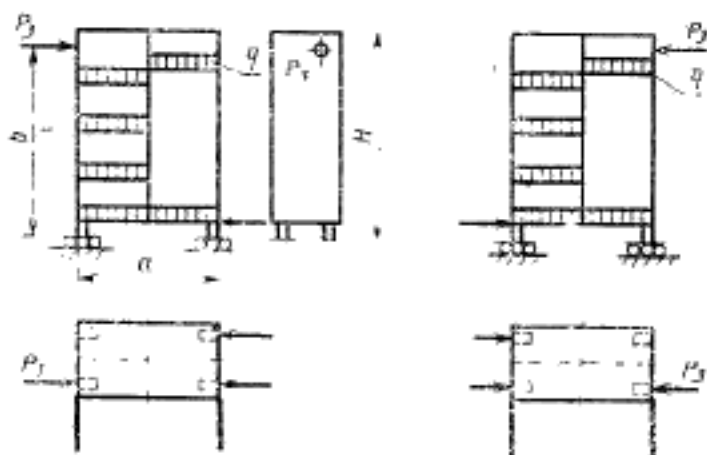
4.3. Дверки изделий открывают и фиксируют под углом  $90^\circ$  относительно корпуса изделия.

4.4. Счетчик циклов нагружения устанавливают на нуль.

4.5. Испытание на прочность и деформируемость корпуса производят по схеме черт. 4. Элементы изделия (кроме дверей с горизонтальной осью вращения) загружают эксплуатационной нагрузкой в соответствии с п. 1.6 тарифованными грузами. Допускается загружать другими грузами, обеспечивающими заданную точность эксплуатационной нагрузки.



Черт. 3



Черт. 4

4.6. К боковым стенкам корпуса изделия (см. черт. 4) попеременно слева и справа прикладывают однократную нагрузку  $P_3$ , которую вычисляют по формулам:

при  $a$  меньше  $0,6 H$

$$P_3 = \frac{a}{2b} \cdot (Q_1 + Q_2), \quad (4)$$

где  $Q_1$  — нагрузка от массы изделия мебели, даН;

$Q_2$  — суммарная эксплуатационная нагрузка на горизонтальные элементы корпусной мебели, за исключением нагрузки, действующей на верхний щит, состоящая из нагрузок, вычисленных по формулам 1—3 или определяют по таблице;

$a, b, H$  — размеры в соответствии с черт. 4, мм;  
при  $a$  больше  $0,6 H$

$$P_3 = 0,3(Q_1 + Q_2), \quad (5)$$

где  $0,3$  — коэффициент трения.

Результаты округляют до  $1,0$  даН.

Если расчетное значение нагрузки  $P_3$  превышает  $80$  даН, испытательную нагрузку принимают  $80$  даН, при этом следует соблюдать следующее условие

$$Q_{\text{max}} = 270 - Q_1. \quad (6)$$

4.7. Через  $1$  мин после снятия нагрузки измеряют смещение верхнего щита относительно нижнего (деформацию  $E_i$ .)

Деформацию определяют любым приспособлением, обеспечивающим требуемую погрешность измерения  $\pm 0,5$  мм.

В образцах с проходными боковыми щитами деформацию измеряют на уровне верхнего щита корпуса.

4.8. Нагружают боковые стенки корпуса изделия циклической нагрузкой до нормативного количества циклов, предусмотренного ГОСТ 16371.

4.9. Через каждые  $50$  циклов нагружения снимают нагрузку и производят осмотр изделия, измеряют смещение верхнего щита относительно нижнего (деформацию  $E_i$ ).

4.10. Если у одного из изделий в процессе испытаний появится деформация, превышающая норму, установленную ГОСТ 16371, или изменения, нарушающие функциональность подвижных деталей, то испытание прекращают и изделия считают не выдержавшими испытания.

4.11. При испытании секционных изделий отдельные секции испытывают как самостоятельные изделия, при этом учитывают собственную массу и массу находящихся в них предметов. Нагрузку ( $P_3$ ) даН, вычисляют по формулам (4) или (5).

4.12. Деформацию корпуса изделия ( $E$ ) мм, вычисляют по формуле

$$E = E_n - E_1, \quad (7)$$

где  $E_1$  — деформация корпуса, после однократного приложения нагрузки  $P_3$ , мм;

$E_n$  — деформация корпуса после окончания испытания, мм.

4.13. Изделие считают выдержавшим испытание на прочность и деформируемость корпуса, если после достижения нормативного количества циклов нагружения деформация не превышает установленной нормы и в изделии не обнаружено излома деталей, ослабления или разрушения конструктивных соединений и нарушения функциональности подвижных деталей.

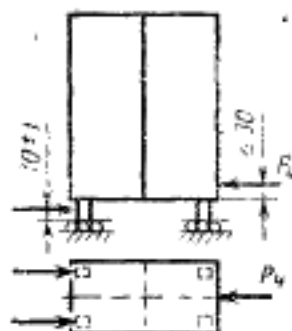
4.14. Изделия, выдержавшие испытание на прочность и деформируемость корпуса, подвергают испытанию на прочность основания.

### 5. ИСПЫТАНИЕ НА ПРОЧНОСТЬ ОСНОВАНИЯ ИЗДЕЛИЯ

5.1. Сущность метода заключается в циклическом воздействии горизонтальной нагрузки на основание изделия, вызывающей напряжения, появляющиеся при эксплуатации.

5.2. Испытание на прочность основания проводят по схеме черт. 5. Элементы изделия (кроме дверей с горизонтальной осью вращения) нагружают тарированными грузами в соответствии с п. 1.6.

Допускается загрузка другими грузами, обеспечивающими заданную точность эксплуатационной нагрузки.



Черт. 5

В зависимости от вида основания нагрузку  $P_4$  прикладывают по одной из приведенных схем (черт. 6).

Нагрузку ( $P_4$ ) даН, вычисляют по формуле

$$P_4 = 0,3(Q_1 + Q_2), \quad (8)$$

где 0,3 — коэффициент трения;

$Q_1$  — нагрузка от массы изделия мебели, даН;

$Q_2$  — суммарная эксплуатационная нагрузка на горизонтальные элементы корпусной мебели, за исключением нагрузки, действующей на верхний щит изделия, даН.

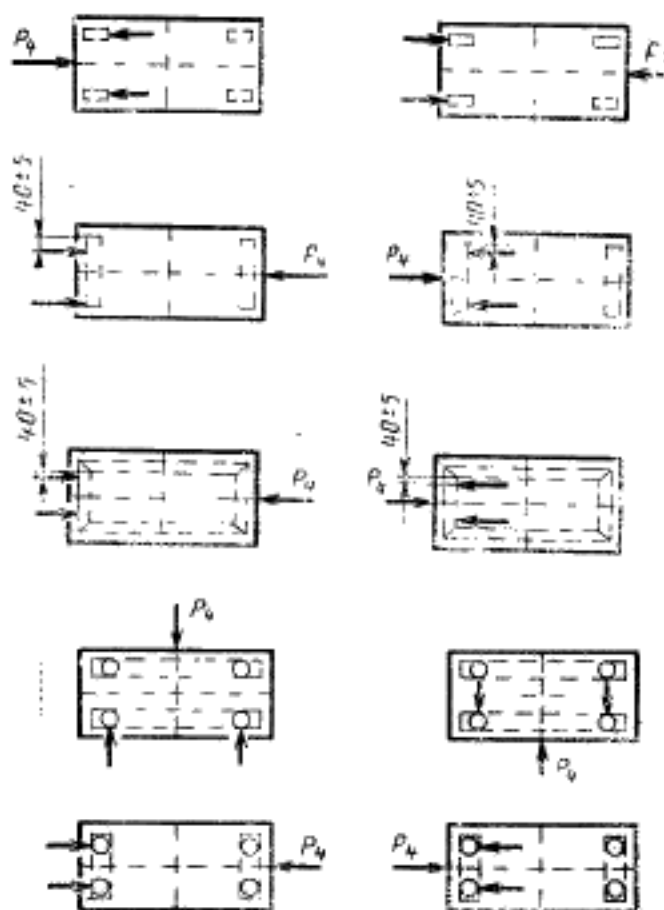
Результаты округляют до 1,0 даН.

Если расчетная нагрузка  $P_4$  превышает 50 даН, то испытательную нагрузку принимают 50 даН, при этом следует соблюдать следующее условие

$$Q_{2\max} = 170 - Q_1. \quad (9)$$

5.3. Счетчик циклов устанавливают на нуль.

5.4. Нагружают основание изделия до нормативного количества циклов, предусмотренного ГОСТ 16371.



Черт. 6

5.5. При определении прочности основания секционных изделий прикладывают нагрузку только к нижней секции изделия без учета массы верхней секции в нагруженном состоянии.

5.6. После достижения нормативного количества циклов нагружения снимают нагрузку и производят осмотр изделия.

5.7. Изделия считают выдержавшими испытание на прочность основания, если после достижения нормативного количества циклов нагружения в изделии не обнаружено излома деталей, расшатывания узлов и конструктивных соединений.

## 6. ОБРАБОТКА РЕЗУЛЬТАТОВ

6.1. Изделия корпусной мебели считают выдержавшими испытание, если полученные при испытании показатели прочности, де-