



ГОСУДАРСТВЕННЫЙ СТАНДАРТ
СОЮЗА ССР

МЕБЕЛЬ

МЕТОДЫ ИСПЫТАНИЯ КРЕПЛЕНИЯ ДВЕРЕЙ
С ВЕРТИКАЛЬНОЙ И ГОРИЗОНТАЛЬНОЙ ОСЬЮ
ВРАЩЕНИЯ

ГОСТ 19195—89
(СТ СЭВ 6472—88)

Издание официальное

5 коп. БЗ 8—89/660

ГОСУДАРСТВЕННЫЙ КОМИТЕТ СССР ПО УПРАВЛЕНИЮ
КАЧЕСТВОМ ПРОДУКЦИИ И СТАНДАРТАМ

Москва

МЕБЕЛЬ

ГОСТ

**Методы испытаний крепления дверей
с вертикальной и горизонтальной осью вращения**

19195—89

Furniture. Test methods of fixture of doors
with upright and horizontal axis of rotation

(СТ СЭВ 6472—88)

ОКСТУ 5609

Срок действия с 01.01.91
до 01.01.96

Несоблюдение стандарта преследуется по закону

Настоящий стандарт распространяется на двери мебельные с вертикальной и горизонтальной осью вращения и устанавливает методы испытаний их крепления на жесткость, прочность и долговечность.

1. ОТБОР И ПОДГОТОВКА ОБРАЗЦОВ

1.1. Для испытания крепления дверей серийно выпускаемой продукции, а также новых и модернизируемых конструкций дверей берут по одной двери каждого размера и конструкции в каждом изделии*, отобранном по ГОСТ 19882, ГОСТ 28136, ГОСТ 19203, а для серийно выпускаемой настенной мебели — по ГОСТ 16371, ГОСТ 22046.

Испытания крепления дверей в изделиях проводят перед испытанием изделий.

Допускается новые и модернизированные конструкции дверей с вертикальной осью вращения испытывать на образцах-моделях, изготовленных в соответствии с черт. 1 и конструкторской документацией на изделие.

Допускается испытывать новые и модернизированные образцы, не имеющие лакокрасочных покрытий.

1.2. Перед испытаниями изделия (образцы-модели) выдерживают не менее 3 сут.

* Набор, гарнитур мебели для данных испытаний считать за одно изделие.

ЖУРНАЛ

записи результатов испытаний дверей с вертикальной
и горизонтальной осью вращения

Предприятие-изготовитель _____

Наименования, проект (индекс) изделия _____

Эскиз и краткая характеристика изделия, отражающая особенности конструкции двери, петель, конструкционных материалов; размеры дверей, количество

петель _____

1. Результаты испытания дверей с вертикальной осью вращения

Жесткость		Прочность		Долговечность					
Деформация, мм		Остаточная деформация, мм	Обнаруженные дефекты	Количество циклов открывания	Обнаруженные дефекты	Деформация		Остаточная деформация	Обнаруженные дефекты
до испытания	после испытания					до испытания	после испытания		
				Расчетное значение эксплуатационной нагрузки, даН					
				Количество циклов открывания					
						5000			
						10000			
								
						Норма			
Заключение		Заключение				Заключение			

2. Результаты испытаний дверей с горизонтальной осью вращения

Количество циклов нагружений	Прочность				Долговечность		
	Деформация, мм			Остаточная деформация, мм	Обнаруженные дефекты	Количество циклов открываний	Обнаруженные дефекты
до испытания	после испытания	под нагрузкой					
						5000	
						10000	
						
						Норма	
						Заключение	

Подпись испытателя

Дата испытания

УТВЕРЖДАЮ

 должность, наименование
испытательной организации

 личная подпись

 расшифровка
подписи

 Дата

ПРОТОКОЛ

 государственных

 вид испытания по ГОСТ 16504

 испытаний дверей

 наименование, проект, индекс изделия

 наименование организации, предприятия-изготовителя

 Организация (предприятие), Дата

 проводящая испытание

 Цель испытания

 Основание для проведения испытания

 Краткая характеристика объекта

 Метод испытания по ГОСТ

 Средства испытаний

 обозначение, перечень аттестованного испытательного

 оборудования, номер и дата аттестационного свидетельства

 Результаты испытаний

 Заключение

Личные подписи

Расшифровка подписей

ИНФОРМАЦИОННЫЕ ДАННЫЕ

1. РАЗРАБОТАН И ВНЕСЕН Министерством лесной промышленности СССР

РАЗРАБОТЧИКИ

В. П. Сахновская, Л. В. Пинтус, В. П. Лебедева

2. УТВЕРЖДЕН И ВВЕДЕН В ДЕЙСТВИЕ Постановлением Государственного комитета СССР по стандартам от 30.10.89 № 3277

3. Срок первой проверки — 1994 г.
Периодичность проверки — 5 лет.

4. Стандарт полностью соответствует СТ СЭВ 6472—88

5. ВЗАМЕН ГОСТ 19195—79

6. ССЫЛОЧНЫЕ НОРМАТИВНО-ТЕХНИЧЕСКИЕ ДОКУМЕНТЫ

Обозначение НТД, на который дана ссылка	Номер пункта, подпункта, приложения
ГОСТ 427—75 ГОСТ 16371—84	2.1.2.3, 2.2.2.3, 3.1.2.3 1.1, 2.1.4.1, 2.3.4.1, 3.1.4.1, 3.2.4.1, 4.1, 4.2
ГОСТ 16504—81 ГОСТ 19203—73	Приложение 2 1.1, 1.5
ГОСТ 19882—80 ГОСТ 22046—86	1.1, 1.5 1.1, 2.1.4.1, 2.3.4.1, 3.1.4.1, 3.2.4.1, 4.1, 4.2
ГОСТ 28136—89	1.1

Изменение № 1 ГОСТ 19195—89 Мебель. Методы испытаний крепления дверей с вертикальной и горизонтальной осью вращения

Принято Межгосударственным советом по стандартизации, метрологии и сертификации (протокол № 31 от 06.06.2006)

Зарегистрировано Бюро по стандартам МГС № 5366

За принятие изменения проголосовали национальные органы по стандартизации следующих государств: AZ, AM, BY, KZ, KG, MD, RU, TJ, TM, UZ, UA [коды алфа-2 по МК (ИСО 3166) 004]

Дату введения в действие настоящего изменения устанавливают указанные национальные органы по стандартизации *

Вводную часть изложить в новой редакции:

«Настоящий стандарт распространяется на двери мебельные с вертикальной и горизонтальной осью вращения и устанавливает методы испытания их крепления на жесткость, прочность, долговечность.

Последовательность проведения испытаний — в соответствии с порядком перечисления методов.

Стандарт не распространяется на двери, изготовленные из стекла, кроме дверей рамочной конструкции с филенками из стекла или бруском под фурнитуру, и на двери с горизонтальной осью вращения, открывающиеся вверх.

Двери с горизонтальной осью вращения не испытываются на жесткость.

Двери с горизонтальной осью вращения, открывающиеся на угол менее 90°, не испытываются на долговечность.

Рекомендуется проводить испытания крепления дверей корпусной мебели и столов на жесткость, прочность и долговечность по уровням

* Дата введения в действие на территории Российской Федерации — 2007—05—01.

(Продолжение см. с. 44)

интенсивности эксплуатации мебели по [1], в этом случае нагрузки для испытания выбирают в соответствии с приложением 3. Уровни интенсивности эксплуатации, указанные в приложении 4, устанавливают в соответствии с видами мебели по эксплуатационному назначению по ГОСТ 16371».

Пункт 1.1. Первый абзац изложить в новой редакции; дополнить абзацами (после первого):

«1.1. Испытаниям* подвергают двери каждой конструкции в изделиях корпусной мебели и столах, отобранных по ГОСТ 19882, ГОСТ 28136 и ГОСТ 30212.

Количество испытываемых дверей с вертикальной осью вращения в пределах одной конструкции устанавливают с учетом градации по высоте — 200 мм. При наличии дверей нескольких размеров по ширине, испытывают дверь максимальной ширины.

Испытания дверей с горизонтальной осью вращения в пределах одной конструкции проводят на одном образце максимальных размеров».

Пункт 1.3 дополнить абзацем:

«При необходимости (во избежание опрокидывания и перемещения) изделие загружают или закрепляют».

Раздел I дополнить пунктом — 1.4:

«1.4. Образцы (модели) закрепляют на стойке испытательного устройства так, чтобы обеспечивались схемы испытаний настоящего стандарта».

Пункт 2.1.2.2. Заменить значение: $(20 \pm 0,2)$ кг на $(45 \pm 0,45)$ кг.

Пункты 2.1.2.3, 2.2.2.3, 3.1.2.3. Исключить ссылку: «по ГОСТ 427».

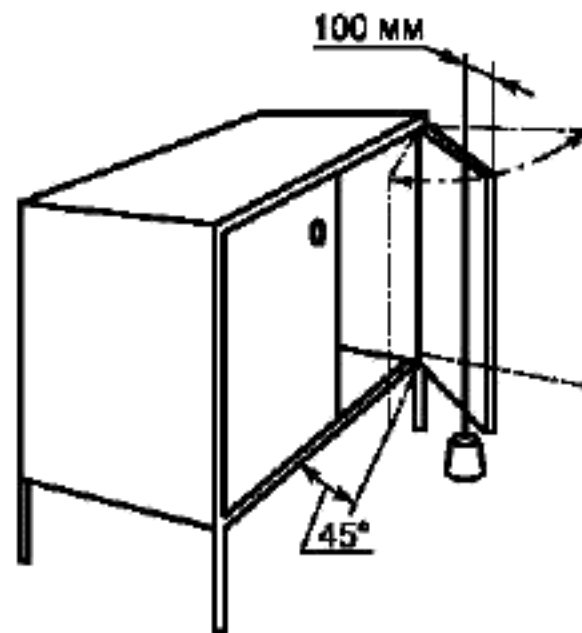
Пункты 2.1.3.1—2.1.3.3 изложить в новой редакции:

«2.1.3.1. Двери открывают. На верхней или нижней ее кромке на расстоянии (20 ± 1) мм от боковой кромки двери со стороны расположения ручки определяют точку, в которой измеряют деформацию (провисание). Результаты заносят в журнал (приложение 1).

2.1.3.2. На двери размещают и закрепляют груз массой, соответствующей выбранному уровню интенсивности эксплуатации (см. приложение 3), как показано на черт. 2 (любым способом, обеспечивающим равномерное распределение его массы по обеим сторонам двери).

В дверях рамочной конструкции точка приложения нагрузки располагается на продольной оси вертикального бруска рамки со стороны, противоположной креплению.

* Набор, гарнитур мебели для данных испытаний считать за одно изделие.



Черт. 2

2.1.3.3. Дверь, с установленным на ней грузом, плавным движением переводят из положения, когда она приоткрыта на 45° , в положение, когда угол открытия будет на 10° меньше максимального, но не более чем на 135° .

Испытание допускается проводить вручную.

При испытании вручную открывание и закрывание двери осуществляется в течение 3—5 с на каждый этап».

Пункт 2.1.3.5 после слова «функционирования» дополнить словами: «(по возможности вновь регулируют)».

Пункт 2.2.1. Последний абзац исключить.

Пункты 2.2.2.1, 2.2.2.2 изложить в новой редакции:

«2.2.2.1. Испытательное устройство, обеспечивающее горизонтальное приложение нагрузки (по схеме на черт. 3, а), возникающей от свободного падения груза, заданной величины в заданной точке.

2.2.2.2. Набор тарированных грузов массой от 1,5 до 10,0 кг с градацией через 1,0 кг. Отклонение массы грузов $\pm 1\%$ ».

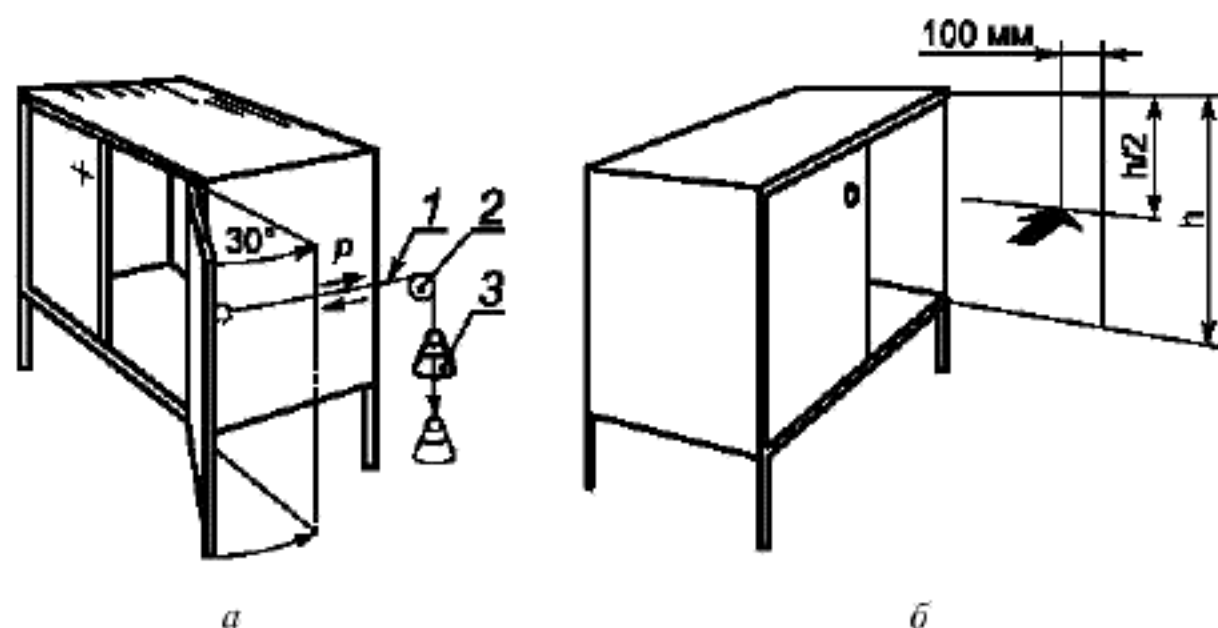
Раздел 2 дополнить пунктом — 2.2.2.5:

«2.2.2.5. Динамометр или любое другое устройство, обеспечивающее приложение нагрузки до $(10 \pm 0,01)$ кг (по схеме на черт. 3, б) вручную».

Пункт 2.2.3.1. Первый абзац изложить в новой редакции (черт. 3 заменить новым):

«К полностью открытой двери на расстоянии (100 ± 1) мм от передней боковой кромки на высоте расположения ручки или при ее отсутствии на $1/2$ высоты двери присоединяют трос-тягу (черт. 3а).

(Продолжение см. с. 46)



1 — трос-тяга; 2 — шкив; 3 — груз

Черт. 3».

Пункт 2.2.3.2 дополнить абзацем:

«При испытании вручную 10 раз приложить горизонтальную нагрузку, соответствующую выбранному уровню интенсивности эксплуатации (см. приложения 3, 4), выдерживая ее каждый раз не менее 10 с (черт. 3, б)».

Пункт 2.2.3.3 изложить в новой редакции:

«2.2.3.3. До и после испытания ненагруженную дверь, узлы ее крепления к корпусу изделия (деталь А, черт. 1) и петли осматривают, проверяют правильность их функционирования, по возможности регулируют, фиксируют в журнале (см. приложение 1) обнаруженные сколы, ослабления соединений и другие дефекты».

Пункт 2.3.2.1. Исключить слова: «Испытательный стенд конструкции ВПКИМ или другое».

Пункт 2.3.3.2. Первый абзац изложить в новой редакции:

«Дверь открывают и размещают на ней груз массой $(3 \pm 0,03)$ кг, равномерно распределив нагрузку по обе стороны двери вдоль вертикальной центральной линии (черт. 4).

Если в изделии предусмотрены зеркала, нагрузку от них размещают и распределяют дополнительно к имеющемуся грузу».

Пункты 2.3.3.3, 2.3.3.5 изложить в новой редакции:

(Продолжение см. с. 47)

«2.3.3.3. Включают стенд и открывают дверь от положения «Полностью закрыта» до положения «Открыта» на угол $85^\circ \pm 5^\circ$ — для дверей, открывающихся на угол 90° , и $125^\circ \pm 5^\circ$ — для дверей, открывающихся на угол более 180° .

2.3.3.5. До и после испытания ненагруженную дверь, узлы ее крепления к корпусу изделия (деталь А, черт. 1) и петли осматривают, проверяют правильность их функционирования, по возможности регулируют, фиксируют в журнале (см. приложение 1) обнаруженные сколы, ослабления соединений и другие дефекты».

Пункт 3.1.2.1. Заменить значение: $(25 \pm 0,1)$ на $(50 \pm 0,1)$.

Раздел 3 дополнить пунктом — 3.1.2.5:

«3.1.2.5. Динамометр или любое другое устройство, обеспечивающее приложение нагрузки до $(50 \pm 0,1)$ даН».

Пункт 3.1.3.1 дополнить абзацем:

«В дверях, открывающихся на угол менее 90° , деформацию не определяют».

Пункт 3.1.3.3 дополнить абзацем:

«В случае испытания по уровням интенсивности нагрузку P_1 рекомендуется выбирать в соответствии с приложением 3».

Пункт 3.2.2.1 изложить в новой редакции:

«3.2.2.1. Испытательное устройство, обеспечивающее: открывание-закрывание двери с частотой циклов $6\text{—}10 \text{ мин}^{-1}$ (цикл/мин);

измерение деформации с погрешностью $\pm 0,1 \text{ мм}$ ».

Пункт 3.2.2.2 исключить.

Пункт 3.2.3.1 изложить в новой редакции (кроме черт. 6):

«3.2.3.1. Включают стенд и открывают дверь из положения «Полностью закрыта» в положение «Полностью открыта» и обратно до нормативного числа циклов (черт. 6).

Если дверь оснащена защелкой, расположенной в любом месте, этот механизм должен срабатывать при каждом цикле испытания.

Когда дверь оснащена регулируемым кронштейном с тормозом, его необходимо отрегулировать так, чтобы дверь могла открываться только под тяжестью собственной массы и ее можно было регулировать в процессе испытаний не менее 10 раз»;

чертеж 6. Исключить значение: 80° .

Приложение 1. Заменить слова: «Предприятие-изготовитель» на «Заявитель»; «Наименования, проект (индекс) изделия» на «Наименование и обозначение изделий»;

третий абзац. Исключить слова: «Эскиз и»;

таблицы. Исключить слова: «Заключение» (5 раз), «Норма» (2 раза).

Приложение 2 изложить в новой редакции:

*«ПРИЛОЖЕНИЕ 2
Рекомендуемое*

Наименование и адрес испытательной лаборатории (центра), данные об аккредитации

УТВЕРЖДАЮ

должность руководителя ИЦ

личная подпись и ее расшифровка

ПРОТОКОЛ №

_____ испытаний _____

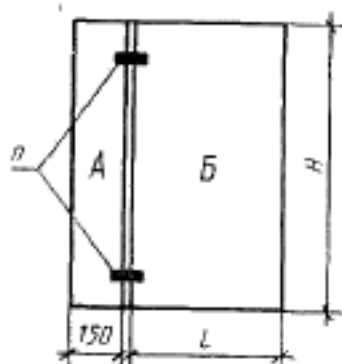
(вид испытаний)

1. Наименование и обозначение изделий.
2. Заявитель, юридический адрес.
3. Изготовитель, юридический адрес.
4. Основание для проведения испытаний (письмо) или акт отбора образцов (при необходимости).
5. Обозначение нормативных документов на продукцию.
6. Обозначение нормативных документов на методы испытаний.
7. Определяемые показатели.
8. Перечень испытательного оборудования, сведения о его аттестации (поверке).
9. Краткая характеристика объекта испытаний.
10. Результаты испытаний.
11. Заключение (при необходимости).

Личные подписи

Расшифровка подписей».

(Продолжение см. с. 49)



A — часть бокового щита изделия, к которому крепится дверь; *B* — дверь; *H, L* — соответственно высота и ширина двери; *H* — петли, установленные в соответствии с конструкторской документацией

Черт. 1

Выдержка и испытания изделий (образцов-моделей) должны проводиться в помещении с относительной влажностью воздуха от 45 до 70% и температурой воздуха от 15 до 30°C.

Изделия (образцы-модели), изготовленные с применением клеевых соединений, испытывают не ранее 14 сут после их изготовления.

1.3. Изделие, предназначенное для испытания дверей, устанавливают на ровную горизонтальную поверхность (пол) так, чтобы оно не перемещалось и не опрокидывалось при испытании, а его двери свободно открывались на требуемый угол.

2. МЕТОДЫ ИСПЫТАНИЯ КРЕПЛЕНИЯ ДВЕРЕЙ С ВЕРТИКАЛЬНОЙ ОСЬЮ ВРАЩЕНИЯ

2.1. Метод испытания дверей на жесткость крепления

2.1.1. Сущность метода заключается в определении остаточной деформации, возникающей в результате многократного открывания-закрывания нагруженной двери на заданный угол.

2.1.2. Аппаратура

2.1.2.1. Испытательное устройство, обеспечивающее:

открывание-закрывание двери с частотой циклов 6—10 мин⁻¹ (цикл/мин) на требуемый при испытании угол;

измерение деформации с погрешностью $\pm 0,1$ мм.

2.1.2.2. Груз или набор грузов общей массой $(20 \pm 0,2)$ кг.

(Продолжение Изменения № 1 к ГОСТ 19195—89)

Стандарт дополнить приложениями — 3, 4:

«ПРИЛОЖЕНИЕ 3
Рекомендуемое

Нагрузки, прикладываемые к дверям при испытании в соответствии с уровнями интенсивности эксплуатации мебели

Параметры испытаний	Уровни интенсивности эксплуатации мебели				
	1	2	3	4	5
Жесткость крепления дверей с вертикальной осью вращения с грузом массой, кг	15,0	20,0	25,0	35,0	45,0
Прочность крепления дверей с вертикальной осью вращения при горизонтальной нагрузке, даН	4,0	5,0	6,0	8,0	10,0
Прочность крепления дверей с горизонтальной осью вращения при вертикальной нагрузке, даН	5,0	10,0	20,0	30,0	50,0

ПРИЛОЖЕНИЕ 4
Информационное

Уровни интенсивности эксплуатации мебели

Виды мебели по эксплуатационному назначению по ГОСТ 16371	Уровни интенсивности эксплуатации мебели				
	1	2	3	4	5
Мебель бытовая		X	X	X	
Складная садовая мебель и мебель для кемпингов		X	X		
Мебель для административных помещений (офисная, конторская)			X	X	

(Продолжение см. с. 50)

Виды мебели по эксплуатационному назначению по ГОСТ 16371	Уровни интенсивности эксплуатации мебели				
	1	2	3	4	5
Мебель для учебных заведений				X	X
Мебель для общественных помещений: аптек, библиотек, гостиниц, предприятий общественного питания, общежитий, предприятий бытового обслуживания, дошкольных учреждений, больниц, предприятий связи, лабораторий для спортивных сооружений, театрально-зрелищных предприятий, залов ожидания транспортных учреждений			X	X X	X X

Стандарт дополнить элементом — «Библиография»:

«Библиография

[1] ИСО 7170.3—93* Мебель. Емкости для хранения. Методы испытания на прочность и долговечность».

Информационные данные. Пункт 4 исключить;

пункт 6 изложить в новой редакции: «6. Ссылочные нормативные документы

Обозначение НД, на который дана ссылка	Номер пункта, подпункта, приложения
ГОСТ 16371—93	Вводная часть, 2.1.4.1, 2.3.4.1, 3.1.4.1, 3.2.4.1, 4.1, 4.2, приложение 4
ГОСТ 19882—80	1.1
ГОСТ 22046—2002	2.1.4.1, 2.3.4.1, 3.1.4.1, 4.1, 4.2
ГОСТ 28136—89	1.1
ГОСТ 30212—94	1.1

(ИУС № 4 2007 г.)

* Оригинал международного стандарта находится во ФГУП «СТАНДАРТ-ИНФОРМ» Федерального агентства по техническому регулированию и метрологии.

Редактор *Г. В. Смыка*
Технический редактор *В. Н. Прусакова*
Корректор *В. М. Черная*

Сдано в наб. 17.11.89 Подп. в печ. 15.01.90 1,0 усл. печ. л. 1,0 усл. кр.-отт. 0,70 уч.-изд. л.
Тир. 6000 Цена 5 к.

Ордена «Знак Почета» Издательство стандартов, 123057, Москва, ГСП, Новопресненский пер., 3
Тип. «Московский печатник», Москва, Лялин пер., 6. Звж. 1254

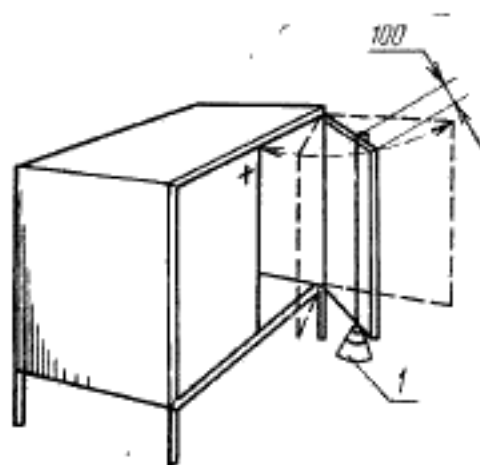
2.1.2.3. Линейка по ГОСТ 427 или другой измерительный инструмент, позволяющий измерять линейные размеры с погрешностью ± 1 мм.

2.1.2.4. Приспособление для измерения и контроля углов открывания дверей с погрешностью $\pm 5^\circ$.

2.1.3. Проведение испытания

2.1.3.1. Дверь открывают на угол 90° , на верхней или нижней ее кромке на расстоянии (20 ± 1) мм от боковой кромки двери со стороны расположения ручки определяют точку, в которой измеряют деформацию. Результаты заносят в журнал (приложение 1).

2.1.3.2. На двери размещают и закрепляют груз массой $(20 \pm 0,2)$ кг, как показано на черт. 2.



1 - груз

Черт. 2

Допускается другой способ закрепления груза, обеспечивающий равномерное распределение массы груза по обеим сторонам двери.

2.1.3.3. Дверь, с установленным на ней грузом, открывают из положения « 10° от полностью закрыта» в положение « 10° до полностью открыта», но не более чем на 180° .

Испытание допускается проводить вручную.

2.1.3.4. После 10 открываний-закрываний двери груз снимают и измеряют деформацию в соответствии с п. 2.1.3.1, вычисляют остаточную деформацию. Результаты округляют с точностью до первого десятичного знака и заносят в журнал (см. приложение 1).

2.1.3.5. До и после испытания незагруженную дверь, узлы ее крепления к изделию (деталь А) и петли осматривают, проверяют правильность их функционирования и фиксируют в журнале (см. приложение 1) обнаруженные сколы, ослабления соединений и другие дефекты.

2.1.4. Обработка результатов

2.1.4.1. Двери с вертикальной осью вращения считают выдержавшими испытание на жесткость крепления, если после 10 открываний-закрываний и снятия нагрузки, в каждой испытанной двери не обнаружены дефекты, указанные в п. 2.1.3.5, а остаточная деформация двери не превышает установленной ГОСТ 16371 и ГОСТ 22046.

2.2. Метод испытания дверей на прочность крепления

2.2.1. Сущность метода заключается в многократном воздействии на полностью открытую дверь силы, направленной перпендикулярно к плоскости двери в сторону ее полного открывания.

Двери, имеющие угол открывания более 180° , на прочность не испытывают.

Метод не распространяется на двери, изготовленные из стекла, кроме дверей рамочной конструкции со стеклянной филенкой.

2.2.2. Аппаратура

2.2.2.1. Испытательное устройство, обеспечивающее горизонтальное приложение нагрузки, возникающей от свободного падения груза.

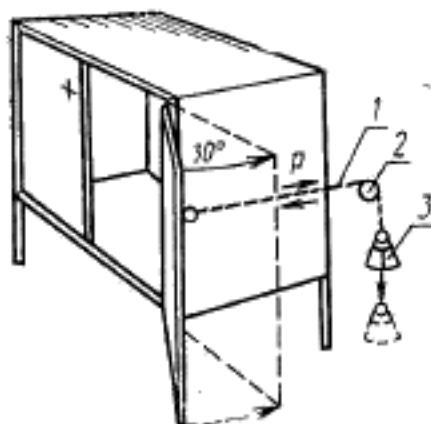
2.2.2.2. Груз массой $(1,5 \pm 0,015)$ кг.

2.2.2.3. Линейка по ГОСТ 427 или другой измерительный инструмент, позволяющий измерять линейные размеры с погрешностью ± 1 мм.

2.2.2.4. Приспособление для измерения и контроля углов открывания дверей с погрешностью $\pm 5^\circ$.

2.2.3. Проведение испытания

2.2.3.1. К полностью открытой двери на расстоянии (50 ± 1) мм от передней боковой кромки на высоте расположения ручки или



1—трос-тяга; 2—шкив; 3—груз

Черт. 3

при ее отсутствии на $1/2$ высоты двери присоединяют трос-тягу (черт. 3).

Трос-тягу перекидывают через шкив и к свободному его концу подвешивают груз массой $(1,5 \pm 0,015)$ кг.

При испытании шкив и трос-тяга должны располагаться следующим образом:

нагрузка, возникающая от падения груза, должна быть направлена перпендикулярно к пласти двери;

длина троса-тяги должна быть такой, чтобы при касании грузом пола до полного открытия двери оставалось около 10 мм.

2.2.3.2. Дверь с закрепленным на ней тросом-тягой и подвешенным грузом отводят на 30° в направлении «закрыта» и отпускают, давая ей возможность двигаться под действием свободно падающего груза.

Воздействие нагрузки повторяют 10 раз с частотой циклов $6-10 \text{ мин}^{-1}$ (цикл/мин).

Испытание допускается проводить вручную.

2.2.3.3. До и после испытания дверь, петли, узлы крепления двери к корпусу изделия (деталь А) осматривают, проверяют правильность их функционирования и фиксируют в журнале (см. приложение 1) обнаруженные сколы, ослабления соединений и другие дефекты.

2.2.4. Обработка результатов

2.2.4.1. Двери с вертикальной осью вращения считают выдержавшими испытания на прочность крепления, если после 10-кратного приложения нагрузки P в каждой испытанной двери не обнаружены дефекты, указанные в п. 2.2.3.3.

2.3. Метод испытания дверей на долговечность крепления

2.3.1. Сущность метода заключается в многократном открывании-закрывании двери на заданный угол.

2.3.2. Аппаратура

2.3.2.1. Испытательный стенд конструкции ВПКТИМ или другое испытательное устройство, обеспечивающие:

открывание-закрывание двери с частотой циклов $6-10 \text{ мин}^{-1}$ (цикл/мин) на требуемый при испытании угол;

измерение деформации с погрешностью $\pm 0,1$ мм.

2.3.2.2. Груз массой $(3 \pm 0,03)$ кг.

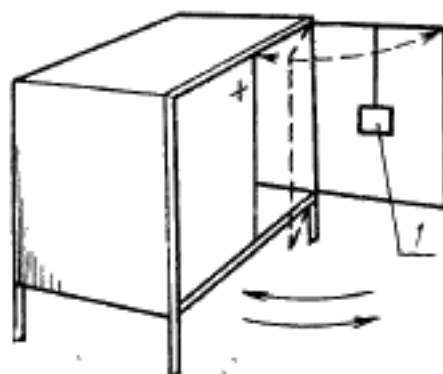
2.3.2.3. Набор балластных грузов общей массой $(10 \pm 0,1)$ кг для создания эксплуатационной нагрузки от навешиваемых на дверь элементов (зеркало, галстукдержатель, контейнеры и прочее).

2.3.2.4. Приспособление для измерения и контроля углов открывания дверей с погрешностью $\pm 5^\circ$.

2.3.3. Проведение испытания

2.3.3.1. Определяют точку и измеряют деформацию согласно п. 2.1.3.1.

2.3.3.2. Дверь открывают на 90° и размещают на ней груз массой $(3 \pm 0,03)$ кг в соответствии с черт. 4.



1 — груз
Черт. 4

Элементы двери, предназначенные для хранения или навешивания предметов, нагружают эксплуатационной нагрузкой исходя из удельной нагрузки:

для галстукдержателей — 3,0 даН/м;

для контейнеров, лотков и т. п. — 60 даН/м².

Линейные размеры определяют с погрешностью ± 1 мм.

Объем элементов, предназначенных для хранения различных предметов, вычисляют с точностью до 0,001 м³.

Эксплуатационную нагрузку в даН вычисляют с точностью до 1 даН.

2.3.3.3. Дверь присоединяют к тяге привода стенда. Включают стенд и открывают дверь от положения «Полностью закрыта» до положения «Открыта» на угол $85^\circ \pm 5^\circ$ — для дверей, открывающихся на 90° , и $160^\circ \pm 5^\circ$ — для дверей, открывающихся на 180° .

2.3.3.4. После достижения нормативного количества циклов, а также через каждые 5000 открываний-закрываний снимают груз и измеряют деформацию незагруженной двери согласно п. 2.1.3.1, вычисляют остаточную деформацию. Результат округляют с точностью до первого десятичного знака и заносят в журнал (см. приложение I).

2.3.3.5. До и после испытания незагруженную дверь, узлы ее крепления к изделию (деталь А), петли осматривают, проверяют правильность их функционирования и фиксируют в журнале (см.

приложение 1) обнаруженные сколы, ослабления соединений и другие дефекты.

2.3.4. *Обработка результатов*

2.3.4.1. Двери с вертикальной осью вращения считают выдержавшими испытание на долговечность крепления, если после нормативного количества циклов открываний-закрываний по ГОСТ 16371 и ГОСТ 22046 в каждой испытанной двери не обнаружены дефекты, указанные в п. 2.3.3.5, а остаточная деформация двери не превышает установленной ГОСТ 16371 и ГОСТ 22046.

3. МЕТОДЫ ИСПЫТАНИЯ КРЕПЛЕНИЯ ДВЕРЕЙ С ГОРИЗОНТАЛЬНОЙ ОСЬЮ ВРАЩЕНИЯ

3.1. Метод испытания дверей на прочность крепления

3.1.1. Сущность метода заключается в определении остаточной деформации и деформации под нагрузкой после многократного воздействия на полностью открытую дверь силы, направленной перпендикулярно к пласти двери в сторону ее полного открывания.

3.1.2. *Аппаратура*

3.1.2.1. Испытательное устройство, обеспечивающее плавное приложение вертикальной нагрузки (25 ± 1) даН и измерение деформации с погрешностью $\pm 0,1$ мм.

3.1.2.2. Нагружающий элемент цилиндрической формы диаметром 50 мм с гладкой поверхностью и кромкой, скругленной радиусом 12 мм.

3.1.2.3. Линейка по ГОСТ 427 или другой измерительный инструмент, позволяющий измерять линейные размеры с погрешностью ± 1 мм.

3.1.2.4. Приспособление для измерения и контроля углов открывания дверей с погрешностью $\pm 5^\circ$.

3.1.3. *Проведение испытания*

3.1.3.1. На полностью открытой двери со стороны свободного и менее прочного в конструктивном отношении угла определяют точку приложения нагрузки P_1 и измерения деформации (черт. 5).

3.1.3.2. Измеряют деформацию двери по нижней или верхней пласти до, после и во время последнего приложения нагрузки P_1 . Результаты заносят в журнал (см. приложение 1).

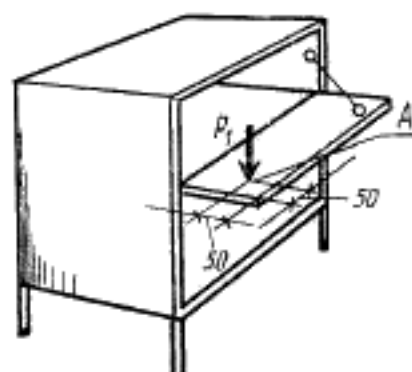
Базой отсчета при измерении деформации может служить любая удобно расположенная неподвижная часть (деталь) изделия или пол.

3.1.3.3. К полностью открытой двери в точке А медленно, плавно прикладывают нагрузку P_1 и выдерживают ее 10 с.

Нагружение производят 10 раз.

Испытание допускается проводить вручную.

3.1.3.4. После испытания и снятия нагрузки P_1 вычисляют остаточную деформацию двери. Результат округляют с точностью до первого десятичного знака и заносят в журнал (см. приложение 1).



Черт. 5

3.1.3.5. До и после испытания дверь, петли, узлы соединения двери с изделием осматривают и проверяют правильность их функционирования, фиксируют в журнале (см. приложение 1) обнаруженные сколы, ослабления соединений и другие дефекты.

3.1.4. Обработка результатов

3.1.4.1. Двери с горизонтальной осью вращения считают выдержавшими испытание на прочность, если после испытания в каждой испытанной двери не обнаружены дефекты, указанные в п. 3.1.3.5, а деформация под нагрузкой и остаточная деформация двери не превышают значений, установленных ГОСТ 16371 и ГОСТ 22046.

3.2. Метод испытания дверей на долговечность крепления

3.2.1. Сущность метода заключается в многократном открывании-закрывании двери на заданный угол.

3.2.2. Аппаратура

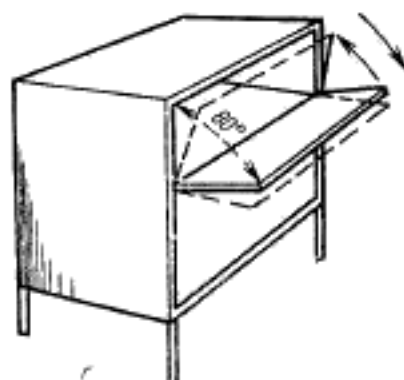
3.2.2.1. Испытательный стенд конструкции ВПКТИМ или другое испытательное устройство, обеспечивающие: открывание-закрывание двери с частотой циклов $6-10 \text{ мин}^{-1}$ (цикл/мин) на требуемый при испытании угол;

измерение деформации с погрешностью $\pm 0,1 \text{ мм}$.

3.2.2.2. Приспособление для измерения и контроля углов открывания дверей с погрешностью $\pm 5^\circ$.

3.2.3. Проведение испытаний

3.2.3.1. Дверь присоединяют к тяге привода стенда, включают стенд, производят открывание двери из положения «полностью закрыта» в положение «открыта» на 80° и обратно, до нормативного количества циклов (черт. 6).



Черт. 6

3.2.3.2. До и после испытания дверь, узлы ее крепления к изделию, петли осматривают, проверяют правильность их функционирования и фиксируют в журнале (см. приложение 1) обнаруженные сколы, ослабления соединений и другие дефекты.

3.2.4. Обработка результатов

3.2.4.1. Двери с горизонтальной осью вращения считают выдержавшими испытание на долговечность, если после нормативного количества открываний по ГОСТ 16371 и ГОСТ 22046 в каждой испытанной двери не обнаружены дефекты, указанные в п. 3.2.3.2.

4. ОЦЕНКА РЕЗУЛЬТАТОВ

4.1. Двери с вертикальной осью вращения считают выдержавшими испытания, если полученные при испытании показатели жесткости, прочности и долговечности каждой испытанной двери будут соответствовать нормам, предусмотренным ГОСТ 16371 и ГОСТ 22046.

4.2. Двери с горизонтальной осью вращения считают выдержавшими испытания, если полученные при испытании показатели прочности и долговечности каждой испытанной двери будут соответствовать нормам, предусмотренным ГОСТ 16371 и ГОСТ 22046.