



ГОСУДАРСТВЕННЫЙ СТАНДАРТ
СОЮЗА ССР

ЗВОНКИ ЭЛЕКТРИЧЕСКИЕ БЫТОВЫЕ

ОБЩИЕ ТЕХНИЧЕСКИЕ УСЛОВИЯ

ГОСТ 7220—87

Издание официальное

Е

26 р. 40 к. БЗ 4—92



ГОССТАНДАРТ РОССИИ

Москва

ЗВОНКИ ЭЛЕКТРИЧЕСКИЕ БЫТОВЫЕ

Общие технические условия

Electric call bells for domestic use.
General specifications

ГОСТ

7220—87

ОКП 34 6884

Дата введения 01.01.89

Настоящий стандарт распространяется на электрические бытовые звонки (далее — звонки), предназначенные для подачи кратковременного звукового сигнала в жилых, общественных и служебных помещениях, изготавливаемые для нужд народного хозяйства и экспорта в страны с умеренным и тропическим климатом.

Все требования стандарта являются обязательными, кроме пп. 3.6, 3.6.1 и 3.6.2.

Виды климатических исполнений — УХЛ4.2 и О4.2 по ГОСТ 15150.

Стандарт не распространяется на звонки, предназначенные для установки во взрывоопасных помещениях и применяемые в особых условиях (пыль, пары, газы и т. п.), а также на звонки специального назначения.

(Измененная редакция, Изм. № 1).

1. КЛАССИФИКАЦИЯ

1.1. Звонки классифицируют:

1.1.1 по методу формирования звукового сигнала (далее — звука):

1) путем нанесения механического удара по звукообразующим элементам:

зуммеры (частотой ударов 20—120 Гц),

Издание официальное

Е

© Издательство стандартов, 1987

© Издательство стандартов, 1992

Переиздание с изменениями

Настоящий стандарт не может быть частично или полностью воспроизведен, тиражирован и распространен без разрешения Госстандарта России

Программа испытаний	Виды испытаний		Обозначение стандарта, номер пункта или приложения настоящего стандарта	
	квалификационные	периодические	технических требований	методов испытаний
15. Испытание на воздействие верхнего предельного значения температуры среды при эксплуатации	+	—	3.2.13	5.15
16. Испытание на воздействие верхнего значения температуры среды при транспортировании	+	—	3.2.14	5.16
17. Испытание на воздействие нижнего значения температуры среды при транспортировании	+	—	3.2.14	5.17
18. Проверка механической прочности	+	+	ГОСТ 27570.0	
19. Проверка конструкции	+	—	3.2.17	ГОСТ 27570.0
20. Проверка внутренней проводки	+	—	ГОСТ 27570.0	
21. Проверка комплектующих изделий	+	—	То же	
22. Проверка присоединения к источнику питания	+	—	»	
23. Проверка зажимов для внешних проводов	+	—	3.2.17	ГОСТ 27570.0
24. Проверка винтов и соединений	+	—	ГОСТ 27570.0	
25. Проверка габаритных размеров	+	—	3.1	5.7
26. Определение вероятности возникновения пожара	+	—	3.2.23	Приложение 1

Программа испытаний	Виды испытаний		Обозначение стандарта, номер пункта или приложения настоящего стандарта	
	квалификационные	периодические	технических требований	методов испытаний
27. Проверка на радиопомехи	+	+	3.2.30	ГОСТ 23511
28. Определение путей утечки, воздушных зазоров и расстояний по изоляции**	+	—	ГОСТ 27570.0	
29. Испытание на огнестойкость, теплостойкость**	+	—	То же	
30. Испытание на коррозионную стойкость	+	—	»	
31. Испытание на воздействие плесневых грибов (исполнение О4.2)	+	—	3.2.16	5.19
32. Определение соответствия звучания образцу-эталону	+	+	3.2.5	5.10
33. Испытание на надежность	+	+***	3.2.6—3.2.8	5.11

* Испытание проводят при наличии рекламаций.

** Не распространяется на звонки с автономным источником питания на напряжение не более 12 В.

*** Испытания проводят не реже одного раза в 3 года (допускается на отдельных образцах).

Примечания:

1. Знак «+» означает необходимость проведения испытания.
2. Для звонков с электронным формированием звука и звонков с электронными элементами в схемах управления допускаются дополнительно испытания других видов, указанные в конструкторской документации на звонки конкретного типа.

4.5. Планирование испытаний на надежность
4.5.1. Планирование средней наработки на отказ (п. 3.2.8.2) проводят по ГОСТ 17446 при условиях:

риск изготовителя $\alpha = 0,2$;

риск потребителя $\beta = 0,2$;

приемочный уровень наработки на отказ $T_{\alpha} = 1,3 T_0$;

браковочный уровень наработки на отказ $T_{\beta} = 0,7 T_0$;

время испытаний $t_u = 18\,600$ циклов включения—выключения.

При испытании по п. 3.2.7 объем выборки — не менее 7 шт., по п. 3.2.8—15 шт.

4.5.2. Испытание на среднее время восстановления работоспособного состояния (п. 3.2.8.3) проводят отдельно или совместно с другими испытаниями на надежность.

Число наблюдений на каждой операции ремонта должно быть не менее трех.

4.6. Типовые испытания должны проводиться при изменении конструкции, технологии изготовления или материалов. Программу испытаний устанавливают в зависимости от характера внешних изменений.

(Измененная редакция, Изм. № 1).

4.7. Конечному получателю (оптовому потребителю) предоставляется право проводить выборочно проверку качества звонков.

Проверке подвергают 3 % звонков, но не менее 5 шт. от проверяемой партии.

Партией считают число звонков одного типа, поступивших по одному документу. При получении неудовлетворительных результатов проводят повторные испытания на удвоенном числе образцов, взятых из этой партии.

Результаты повторных испытаний считают окончательными и распространяют на всю партию.

5. МЕТОДЫ ИСПЫТАНИЙ

5.1. Общие условия испытаний звонков — по ГОСТ 27570.0.

При проведении испытаний по пп. 3.2.4 и 3.2.23 каждый звонок должен быть установлен на одной из стен испытательного угла по ГОСТ 14087.

5.2. Измерение всех электрических величин при испытаниях следует проводить электроизмерительными приборами класса точности не хуже 1,5.

5.3, 5.4. **(Исключены, Изм. № 1).**

5.5. Измерение мощности, потребляемой звонком (п. 2.4), должно проводиться при номинальном напряжении. Перед началом испытания звонки должны быть в холодном состоянии. Измерение мощности должно быть проведено не позднее 20 с с момента замыкания цепи включения. Дополнительные элементы, расширяющие функциональные возможности звонка, должны быть отключены. Метод и погрешность измерения мощности для звонков с электронным формированием звука могут быть указаны в конструкторской документации на звонки конкретного типа.

5.6. Внешний осмотр (пп. 3.1, 3.4—3.6, 3.2.28) звонков предусматривает визуальную проверку соответствия звонков утвержденному образцу-эталону, проверку маркировки и комплектности.

5.7. Габаритные размеры звонков (п. 3.1) проверяют измерительным инструментом с допустимой погрешностью не более ± 1 мм.

5.8. Испытание на функционирование (п. 3.2.3) проводят включением звонков на три напряжения: $U_{\text{ном}}$ и предельных отклонениях напряжения от $U_{\text{ном}}$, указанных в п. 3.2.3. Звонок должен устойчиво работать при каждом из этих напряжений. При приемосдаточных испытаниях допускается проводить испытание при напряжении $0,9 U_{\text{ном}}$ или $1,1 U_{\text{ном}}$ в зависимости от того, какое напряжение является наиболее неблагоприятным, и со снятой крышкой.

5.9. Испытание на нагрев в условиях нормальной эксплуатации проводят следующим образом: звонки работают 10 мин в номинальном режиме при напряжении $1,06 U_{\text{ном}}$.

Продолжительность цикла для зуммеров, звонков мелодичного боя и звонков с электронным формированием звука — от 16 до 24 с.

В процессе испытания тепловая защита не должна срабатывать, а превышение температуры корпуса звонка и испытательного угла не должно быть выше значений, указанных в ГОСТ 27570.0, для приборов и окружающих предметов в условиях нормальной эксплуатации.

После испытания звонки должны сохранять работоспособность и класс защиты от поражения электрическим током.

Соединения, ручные, предохранительные приспособления и другие детали не должны ослабляться.

5.8, 5.9. (Измененная редакция, Изм. № 1).

5.10. Качество звучания звонка (тональность, тембр и т. п., п. 3.2.5) определяют путем прослушивания испытуемого звонка и звонка-эталона и сравнения их звучания без применения приборов. Звонок должен быть установлен согласно требованиям п. 5.3. Прослушивание проводит комиссия в составе не менее трех человек. Решение принимается большинством голосов.

5.11. Испытания на надежность (пп. 3.2.6—3.2.8) проводят в номинальном режиме, указанном в п. 3.2.2, и при номинальном напряжении с отклонением, указанным в п. 3.2.3. Продолжительность цикла для зуммеров, звонков мелодичного боя и звонков с электронным формированием звука — от 16 до 24 с. Допускаются перерывы в испытаниях.

Перед началом испытаний, далее через каждые 18 000 циклов наработки и по окончании испытаний проводят испытание на функционирование.

Отказы определяют:

выключателя сети — по функционированию;

термовыключателя — по функционированию и температуре обмотки (допустимая температура — по ГОСТ 27570.0).

5.11.1. За время установленной безотказной наработки ни один звонок не должен иметь отказов.

5.11, 5.11.1. (Измененная редакция, Изм. № 1).

5.11.2. Среднюю наработку звонков до отказа ($T_{\text{ср}}$) (п. 3.2.7.2) определяют по формуле

$$T_{\text{ср}} = \frac{\sum_{i=1}^{i=N} t_i}{N}, \quad (1)$$

где t_i — наработка i -го звонка, циклы;

N — число испытуемых звонков, шт.

Испытания прекращают по достижении звонками наработки 75 000 циклов включений—выключений.

Звонок соответствует требованиям надежности, если не наблюдалось отказов за время установленной безотказной наработки и средняя наработка до отказа составила не менее заданной по п. 3.2.7.2.

5.11.3. За время испытаний на среднюю наработку на отказ t_u (пп. 3.2.8.2, 4.5.1) допускается не более восьми отказов на всю выборку; при этом обеспечивается наработка на отказ, заданная в п. 3.2.8.2.

5.11.4. При испытании на среднее время восстановления работоспособного состояния (п. 3.2.8.3) допускается применять метод имитации ремонта на исправном образце. Ремонт проводят методом замены деталей и узлов без учета трудоемкости их восстановления. Среднее время восстановления (T_v), ч, определяют по формуле

$$T_v = \sum_{i=1}^n t_i, \quad (2)$$

где t_i — среднее оперативное время, затрачиваемое на выполнение i -й операции ремонта; ч;

n — число операций ремонта.

5.12, 5.13. (Исключены, Изм. № 1).

5.14. Испытание звонков на механическую прочность при транспортировании следует проводить по ГОСТ 23216.

Звонки считают выдержавшими испытания при нормальном функционировании и отсутствии деформаций.

5.15. Испытание на воздействие верхнего предельного значения температуры среды при эксплуатации проводят следующим методом: звонки помещают в камеру тепла при температуре плюс $(40 \pm 2)^\circ\text{C}$ и включают в работу в номинальном режиме.

Продолжительность испытания — 4 ч. Звонки по окончании испытания должны быть проверены на функционирование (не позднее чем через 30 мин после извлечения образцов из камеры). Внешний вид звонков должен соответствовать образцу-эталону.

5.16. Испытание на воздействие верхнего значения температуры среды при транспортировании следует проводить методом 202-1 по ГОСТ 16962.1 в транспортной таре. Продолжительность испытания в камере тепла при температуре 50°C должна составлять 4 ч.

После извлечения из камеры тепла звонки выдерживают в нормальных климатических условиях испытаний не менее 3 ч, после чего проводят внешний осмотр, проверку на функционирование и сопротивление изоляции.

5.17. Испытание на воздействие нижнего значения температуры среды при транспортировании следует проводить методом 204-1 по ГОСТ 16962.1 в транспортной таре. Продолжительность испытания в камере холода при температуре минус 50°C — 2 ч. Для звонков, имеющих в конструкции ртутные переключатели, температуру устанавливают минус 35°C .

После извлечения из камеры холода звонки выдерживают в нормальных климатических условиях испытаний по ГОСТ 14087 не менее 3 ч, после чего проводят внешний осмотр, проверку на функционирование и сопротивление изоляции.

5.18. Испытание звонков на влагоустойчивость — по ГОСТ 27570.0. Непосредственно после проведения испытания должно быть проверено соответствие сопротивления и электрической прочности изоляции требованиям п. 3.2.18 и функционирование звонка.

5.19. Устойчивость звонков к поражению плесневыми грибами (п. 3.2.16) следует проверять методом 214-1 по ГОСТ 20.57.406.

5.20. Испытание электрической прочности изоляции в холодном состоянии без увлажнения следует проводить по ГОСТ 27570.0. (п. 16.4), но без предварительного увлажнения.

5.21. Испытание звонков на ненормальную работу проводят при напряжении, равном $1,1 U_{\text{ном}}$. Звонки следует испытывать с замкнутой цепью включения в течение 2 ч.

Во время и после испытания следует контролировать параметры, установленные в ГОСТ 27570.0, при испытании на безопасность при ненормальной работе. Параметры должны соответствовать указанным в ГОСТ 27570.0. После испытания звонки должны обеспечивать защиту от поражения электрическим током; допускается прекращение функционирования звонка.

5.14—5.21. (Измененная редакция, Изм. № 1).

5.21.1. Температуру обмоток соленоида, сетевого трансформатора и электромагнита звонка в условиях ненормальной работы определяют как сумму превышения температуры обмотки и максимально допустимой температуры окружающей среды.

Превышение температуры медной обмотки вычисляют по формуле

$$\Delta t = \frac{R_2 - R_1}{R_1} (234,5 + t_1) - (t_2 - t_1), \quad (4)$$

где Δt — превышение температуры, °С;

R_1 — сопротивление в начале испытания, Ом;

R_2 — сопротивление в конце испытания, Ом;

t_1 — температура помещения в начале испытания, °С;

t_2 — температура помещения в конце испытания, °С.

Перед испытанием звонок должен быть выдержан при температуре испытательного помещения не менее 4 ч. Допускается измерять температуру методом термопар.

Максимально допустимая температура окружающей среды:

40 °С — для звонков климатического исполнения УХЛ;

55 °С » » » » О.

5.21.2. У звонков с электронным формированием звука и звонков с электронными элементами в цепи управления температуру следует измерять на элементах, на которые отсутствует карта электрических режимов электрорадиоэлементов.

5.22. Пожаробезопасность звонков (п. 3.2.23) следует определять по методике, изложенной в приложении.

5.23. Длину части сердечника, остающуюся во втулке, определяют измерительным инструментом с допустимой погрешностью не более $\pm 0,5$ мм.

6. ТРАНСПОРТИРОВАНИЕ И ХРАНЕНИЕ

6.1. Транспортирование звонков должно осуществляться только в крытых транспортных средствах.

При транспортировании должна быть исключена возможность перемещения звонков внутри транспортной тары и самой транспортной тары внутри транспортных средств и обеспечена сохранность тары от атмосферных осадков.

6.2. Пакетирование звонков и транспортирование их в пакетах — по действующим правилам перевозки грузов.

6.3. Условия транспортирования звонков в части воздействия механических факторов — легкие (Л), на экспорт — средние (С) или жесткие (Ж) по ГОСТ 23216.

6.4. Условия транспортирования звонков в части воздействия климатических факторов для макроклиматических районов с умеренным и холодным климатом — 5 (ОЖ4), для всех макроклиматических районов на суше — 6 (ОЖ2), при перевозках морем в трюмах — 3 (Ж3) по ГОСТ 15150. Для звонков, имеющих в конструкции ртутные переключатели, нижнее значение температуры должно быть не ниже 35 °С.

6.5. Условия хранения звонков — 1 (Л) по ГОСТ 15150.

6.6. Требования к сохраняемости и гарантийным срокам хра-

нения для звонков с электронным формированием звука и звонков с электронными элементами в схемах управления — по техническим условиям на звонки конкретного типа.

6.7. Если требуемые условия транспортирования и (или) хранения отличаются от указанных в пп. 6.3—6.5, то условия — по ГОСТ 23216 по согласованию между изготовителем и потребителем или заказ-наряду внешнеторговой организации.

7. УКАЗАНИЯ ПО ЭКСПЛУАТАЦИИ

7.1. Установка звонков должна проводиться в соответствии с эксплуатационной документацией при полностью отключенной сети.

7.2. Указания по эксплуатации — в соответствии с требованиями, изложенными в эксплуатационной документации.

8. ГАРАНТИИ ИЗГОТОВИТЕЛЯ

8.1. Изготовитель гарантирует соответствие звонков требованиям настоящего стандарта и техническим условиям (при их наличии) при соблюдении условий эксплуатации, хранения и транспортирования.

8.2. Гарантийный срок эксплуатации зуммеров и звонков мелодичного боя — 2 года для звонков с электронным формированием звука — 1,5 года со дня продажи через розничную торговую сеть, а для внеыночного потребления — со дня получения потребителем. На автономные источники питания гарантийный срок эксплуатации не распространяется.

8.3. Гарантийный срок эксплуатации звонков, предназначенных на экспорт (зуммеров и звонков мелодичного боя), — 2 года; для звонков с электронным формированием звука — 1,5 года со дня начала эксплуатации, но не более 2,5 и 2 лет соответственно с момента проследования их через Государственную границу.

**ТИПОВАЯ МЕТОДИКА ОПРЕДЕЛЕНИЯ ВЕРОЯТНОСТИ
ВОЗНИКНОВЕНИЯ ПОЖАРА ОТ БЫТОВОГО ЭЛЕКТРИЧЕСКОГО
ЗВОНКА С ВЫКЛЮЧАТЕЛЕМ ПО ГОСТ 7397.2**

Настоящая методика распространяется на электрические бытовые звонки с выключателями (далее — звонки) и устанавливает метод расчетно-экспериментального определения вероятности возникновения пожара в них.

Методика не рассматривает условия распространения горения на окружающие горючие материалы. Испытание выключателя звонка (ГОСТ 10023) на пожарную опасность проводят по настоящей методике вместе со звонком.

1. ОБЩИЕ ПОЛОЖЕНИЯ

1.1. Испытания звонков проводят в соответствии с положениями настоящей методики. По результатам испытаний осуществляют расчет вероятности возникновения пожара от одного звонка в год. Полученное значение вероятности сравнивают с требуемым по ГОСТ 12.1.004.

1.2. Звонок считают удовлетворяющим требованиям ГОСТ 12.1.004, если вероятность возникновения пожара от звонка не превышает 10^{-6} в год.

1.3. Характерными пожароопасными (аварийными) режимами звонка являются:

- перенапряжение;
- ненормальная теплоотдача;
- заклинивание подвижной части звонка;
- межвитковое замыкание в обмотке соленоида (звонки мелодичного боя и зуммеры);

- короткое замыкание в электронной схеме (звонок с электронным формированием звука).

1.4. Испытания проводят на серийных образцах, прошедших приемосдаточные испытания и отвечающих требованиям настоящего стандарта и ГОСТ 7397.2, что подтверждают протоколом периодических испытаний.

1.5. Отбор образцов с применением случайных чисел — по ГОСТ 18321.

1.6. Испытанию в каждом из пожароопасных режимов подвергают по 10 образцов.

1.7. Звонки с автономным источником питания номинальным напряжением не более 12 В испытанию не подвергают.

2. ПРИБОРЫ И ОБОРУДОВАНИЕ

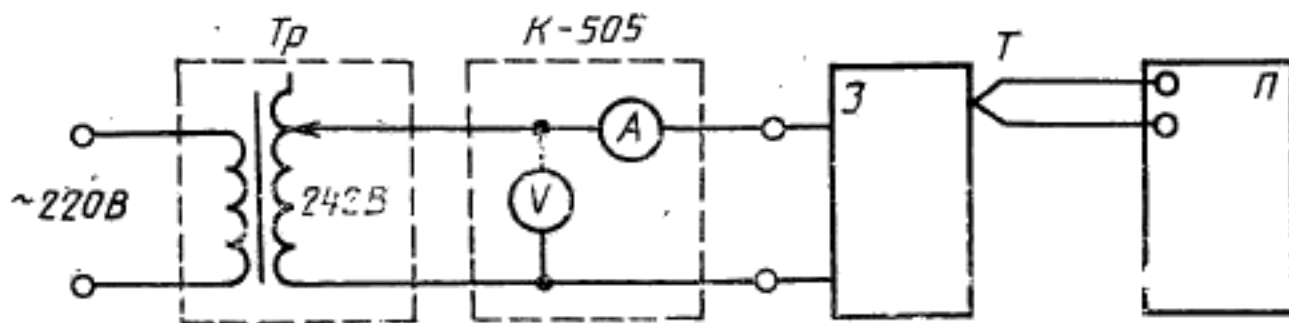
2.1. Испытания проводят на стенде, который позволяет регистрировать в нормальных и аварийных режимах электрические и тепловые параметры отдельных узлов звонка, необходимые для определения вероятности возникновения пожара.

Стенд представляет собой закрытый со всех сторон параллелепипед (с отверстием для наблюдения за состоянием испытуемых приборов, изготовленный из белой сосновой древесины в соответствии с ГОСТ 27570.0).

Электрическая схема испытательного стенда приведена на чертеже.

Приборы и оборудование, перечень которых приведен в табл. 3, позволяют

измерять электрические и тепловые параметры звонков в нормальном и аварийном режимах.



Tr — регулятор напряжения РНО; *З* — испытываемый звонок; *П* — автоматический потенциометр КСП-4; *Т* — термоэлектрический преобразователь ХА

Таблица 3

Наименование приборов и оборудования	Класс точности	Пределы измерения и регулирования
1. Измерительный комплект К505 по ТУ 25—04—2251	0,5	0—600 В, 0—6 кВт, 0—10 А
2. Регулятор напряжения РНО-250 по ТУ 16—517.298	—	0—250 В
3. Потенциометр автоматический КСП-4 по ТУ 25—05 1290	0,25	0—400 °С
4. Термопара ТХА	—	0—1100 °С
5. Спиртовой термометр	2	0—100 °С

2.2. Электрические параметры измеряют приборами класса точности не ниже 1,5. Стандартизованные средства измерений должны соответствовать требованиям ГОСТ 20287.

2.3. Температуру измеряют термоэлектрическими преобразователями (ТХК, ТХА и т. п.) с диаметром проволоки не более 0,5 мм. Показания термопреобразователей должны записываться на диаграммную ленту автоматического потенциометра типа КСП-4 или другого потенциометра класса точности не ниже 0,25 с диапазоном измерения 0—400 °С. Для измерения температуры окружающего воздуха могут быть использованы спиртовые термометры с диапазоном измерения 0—100 °С и класса точности не ниже 2.

Допускается при измерении температуры звонка использовать любые другие приборы класса точности не ниже 0,5.

2.4. Стенд для испытания звонков на пожарную опасность располагают в помещении с негорючими стенами и оборудуют системой вентиляции для удаления продуктов горения.

2.5. При проведении испытаний следует соблюдать технику безопасности и правила пожарной безопасности, утвержденные в установленном порядке.

мелодичного боя (нециклического или циклического действия частотой ударов 0,2—5 Гц);

2) с электронным формированием;

1.1.2 по напряжению, подаваемому на кнопку;

с высоким напряжением (св. 42 В),

с низким напряжением (не более 42 В);

1.1.3 по типам: ЗВ, ЗН, МВ, МН, ЭВ, ЭН.

В обозначении типов звонков буквы означают:

З — зуммер,

М — мелодичного боя;

Э — с электронным формированием звука;

В — напряжение, подаваемое на кнопку, св. 42 В,

Н — напряжение, подаваемое на кнопку, не более 42 В.

Примечание. Обозначения вводятся с 01.01.91;

1.1.4 по типу защиты от поражения электрическим током по ГОСТ 27570.0 — на классы II и III;

1.1.5 по степени защиты от влаги — обычного исполнения по ГОСТ 27570.0;

1.1.6 по условиям эксплуатации звонки относят к приборам, работающим без надзора.

(Измененная редакция, Изм. № 1);

1.1.7 по степени жесткости условий эксплуатации изоляционных материалов относительно опасности образования токоведущих мостиков звонки относят к приборам, работающим в нормальных условиях эксплуатации по ГОСТ 27570.0 (приложение 0),

1.1.8. Зонки относят к приборам, имеющим общую продолжительность работы менее 15 ч в год.

1.1.7, 1.1.8. **(Введены дополнительно, Изм. № 1).**

2. ОСНОВНЫЕ ПАРАМЕТРЫ И РАЗМЕРЫ

2.1. Звонки следует изготавливать на одно или более напряжений, не превышающих 220 В по ГОСТ 21128.

Звонки переменного тока следует изготавливать однофазными.

Звонки, предназначенные для экспорта, допускается изготавливать на другие номинальные напряжения и частоты, указанные в заказе-наряде внешнеторговой организации.

2.2. Уровень звука звонков при номинальном напряжении и максимальной уставке регулятора уровня звука должен быть не менее 70 и не более 90 дБА.

Уровень звука звонков при номинальном напряжении и минимальной уставке регулятора уровня звука должен быть не более 70 дБА.

Допускается изготавливать звонки без регулятора уровня звука,

3. ОБЪЕМ ИСПЫТАНИЙ

3.1. Испытания звонков на пожарную опасность проводят при квалификационных и типовых испытаниях в объеме и последовательности, которые приведены в табл. 4.

Таблица 4

Вид испытаний	Номер пункта метода испытаний
1. Перенапряжение	4.8
2. Ненормальная теплоотдача	4.9
3. Испытания при заклинивании подвижной части звонка	4.10
4. Испытания в режиме межвиткового замыкания и короткого замыкания	4.11

4. ПРОВЕДЕНИЕ ИСПЫТАНИЙ

4.1. Испытания проводят для получения экспериментальных данных, отражающих пожарную опасность звонков и позволяющих определить вероятность возникновения пожара.

4.2. Звонки испытывают в собранном виде. Их устанавливают на стенках стенда вплотную к его потолку, причем выключатель на стенке, противоположной той, на которой установлен сам звонок.

Режим испытания (включенное состояние — пауза) указывают в рабочей методике испытаний на пожарную безопасность конкретного звонка.

4.3. Температура воздуха в процессе испытаний внутри стенда должна быть $(40 \pm 3)^\circ\text{C}$. Допускается проведение испытаний при меньших значениях температуры, но не менее 15°C , с последующим определением температуры элементов звонка по формуле

$$T = \Delta T + 313,$$

где T — температура элементов звонка, К;

ΔT — превышение температуры элементов звонка, К;

313 — величина температуры воздуха, К.

4.4. Термопреобразователи располагают на частях звонка из горючих материалов (на наиболее нагретом элементе). Наиболее нагретый элемент указывают в рабочей методике испытаний на пожарную опасность конкретного звонка.

Способ крепления термопреобразователей и метод измерения температуры — по ГОСТ 2933.

4.5. В процессе испытаний в каждом из режимов измеренное значение установившейся температуры сравнивают с критическим значением температуры для соответствующего горючего материала звонка.

Температуру считают установившейся, если она изменяется в течение 1 ч не более чем на $\pm 5^\circ\text{C}$. При быстротечных испытаниях, связанных с выходом звонка из строя, за окончательное значение принимают максимальное значение температуры, достигнутое в эксперименте.

4.6. Продолжительность испытаний в каждом из режимов — 8 ч.

4.7. В процессе испытаний в пожароопасных режимах регистрируют температуру на элементах звонка из горючих материалов.

4.8. Испытания звонков в режиме перенапряжения проводят при напряже-

нии $U_{\text{исп}} = 1,2 U_{\text{ном}}$ с отключенными устройствами защиты (термовыключатель и т. п.).

4.9. Испытания в режиме ненормальной теплоотдачи проводят при $U_{\text{исп}} = 1,1 U_{\text{ном}}$. Звонки накрывают слоем сухой ваты толщиной не менее 0,02 м и измеряют температуру в соответствии с п. 4.5.

4.10. Испытания при заклинивании подвижной части звонка осуществляют при $U_{\text{исп}} = 1,1 U_{\text{ном}}$. Положение штока соленоида или бойка зуммера указывают в рабочей методике испытаний на пожарную опасность конкретного звонка.

Испытания проводят в соответствии с пп. 4.2—4.7.

4.11. Испытания в режиме межвиткового и короткого замыкания проводят при номинальном напряжении путем установки закоротка в наиболее вероятном месте для создания максимального теплового воздействия. Конкретные места для создания межвиткового (у соленоида) и короткого (в электронной схеме) замыкания и его способ указывают в методиках оценки пожарной опасности каждого звонка с выключателем.

5. МЕРЫ БЕЗОПАСНОСТИ

5.1. Персонал, проводящий испытания, должен знать «Правила техники безопасности при эксплуатации электроустановок», а также иметь удостоверение по проверке знаний.

5.2. Помещение, в котором проводят испытания, должно иметь негорючие стены, систему вентиляции. В этом помещении должны быть средства пожаротушения и оказания первой медицинской помощи.

5.3. Все электрооборудование должно соответствовать «Правилам устройства электроустановок».

5.4. Замена и доработка образцов, монтаж электрической схемы, установка термопреобразователей должны осуществляться при отключенном напряжении сети.

5.5. В начале и в конце испытания помещение должно быть проветрено.

5.6. Работа с образцом по окончании испытаний может производиться после полного прекращения горения, снятия напряжения и удаления продуктов горения.

5.7. Необходимо обеспечить безопасность персонала от отравления токсичными продуктами, дымом, а также от попадания нагретых и раскаленных частиц.

6. РАСЧЕТ ВЕРОЯТНОСТИ ВОЗНИКАНИЯ ПОЖАРА

6.1. Вероятность возникновения пожара ($Q_{\text{п}}$) от одного звонка в год с учетом особенностей конструкции определяют по формуле, вытекающей из выражения, приведенного в приложении 6 ГОСТ 12.1.004

$$Q_{\text{п}} = 1 - (1 - Q_{\text{в.п}} Q_{\text{н.з1}}) (1 - Q_{\text{в.н.т}} Q_{\text{н.з2}}) (1 - Q_{\text{в.к.з}} Q_{\text{н.з3}}) (1 - Q_{\text{в.з.п}} Q_{\text{н.з2}}),$$
 где $Q_{\text{в.п}}$ — вероятность воспламенения или превышения критической температуры звонка в режиме перенапряжения;

$Q_{\text{в.н.т}}$ — вероятность воспламенения или превышения критической температуры звонка в режиме ненормальной теплоотдачи;

$Q_{\text{в.к.з}}$ — вероятность воспламенения или превышения критической температуры звонка в режиме короткого замыкания;

$Q_{\text{в.з.п}}$ — вероятность воспламенения или превышения критической температуры звонка в режиме заклинивания подвижной части;

- $Q_{н.з1}$ — вероятность выхода из строя защиты от перенапряжения;
 $Q_{н.з2}$ — вероятность выхода из строя защиты от перегрева при ненормальной теплоотдаче и заклинивании подвижной части;
 $Q_{н.з3}$ — вероятность выхода из строя защиты от короткого замыкания.

Если какая-либо из вышеперечисленных защит отсутствует в конструкции звонка, то вероятность выхода ее из строя принимают равной 1.

Вероятность $Q_{н.з1}$ (выхода из строя защиты от перенапряжения) определяют по рабочей методике испытаний на пожарную опасность конкретного звонка по РМ 25 446 «Изделия приборостроения. Методика расчета показателей безотказности».

Вероятность $Q_{н.з2}$ определяет разработчик звонка.

Если защита от короткого замыкания выполнена в виде плавкой вставки (предохранителя), то вероятность $Q_{н.з3}$ (выход из строя защиты от короткого замыкания) принимают равной 0,1. При использовании других решений эту вероятность определяют аналогично вероятности $Q_{н.з3}$.

6.2. Вероятность воспламенения в i -м пожароопасном режиме испытания определяют по формуле

$$Q_{вi} = 1 - Q_{\theta i},$$

где θ_i — параметр, значение которого выбирают в зависимости от безразмерного параметра α_i в распределении Стьюдента (приложение 2).

Параметр α_i рассчитывают по формуле

$$\alpha_i = \frac{3,16(T_k - T_{in \text{ макс. ср}})}{\sigma_i},$$

где T_k — критическая температура горючего материала наиболее нагретого элемента звонка, К. Критической температурой (T_k) считают температуру размягчения частей звонка из горючих материалов, если она ниже 448 К (175 °С). Если температура размягчения более 448 К, то за T_k принимают 448 К. Это же значение принимают и для горючих материалов, не имеющих фазы размягчения;

$T_{in \text{ макс. ср}}$ — средняя температура горючего материала наиболее нагретого элемента звонка в i -м пожароопасном режиме, К. Выбирают как максимальную из средних значений температур ($T_{in \text{ ср}}$). Для i -го пожароопасного режима $T_{in \text{ ср}}$ вычисляют по формуле

$$T_{in \text{ ср}} = \frac{\sum_{j=1}^{10} T_{ijn}}{10},$$

где T_{ijn} — максимальная из n точек температура элемента звонка в i -м пожароопасном режиме у j -го образца, К;

n — количество точек измерения у наиболее нагретого элемента звонка из горючего материала (элемент и точки измерения указывают в рабочей методике по оценке пожарной опасности конкретной конструкции звонка).

σ_i — среднее квадратическое отклонение температуры наиболее нагретого элемента звонка в i -м пожароопасном режиме, вычисляемое по формуле

$$\sigma_i = \frac{1}{3} \sqrt{\sum_{j=1}^{10} (T_{ijn} - T_{in \text{ макс. ср}})^2}.$$

Если $\alpha_i \geq 5$, то $Q_{bi} = 0$; если $T_{i\text{макс.ср}} \geq T_k$, то $Q_{bi} = 1$.

6.3. Настоящая методика является типовой методикой по оценке пожарной опасности звонков и напрямую неприменима к конкретной конструкции звонка, поэтому требуется разработка рабочих методик для каждой конкретной конструкции звонка, согласованных с ВНИИПО МВД СССР в установленном порядке.

ПРИЛОЖЕНИЕ 2
Обязательное

Таблица 5

Значение функции $\theta = f(\alpha)$

α	θ	α	θ	α	θ
0,0	0,000	1,2	0,734	2,8	0,976
0,1	0,078	1,3	0,770	3,0	0,984
0,2	0,154	1,4	0,800	3,2	0,988
0,3	0,228	1,5	0,826	3,4	0,990
0,4	0,300	1,6	0,852	3,6	0,992
0,5	0,370	1,7	0,872	3,8	0,994
0,6	0,434	1,8	0,890	4,0	0,996
0,7	0,496	1,9	0,906	4,2	0,996
0,8	0,554	2,0	0,920	4,4	0,998
0,9	0,606	2,2	0,940	4,6	0,998
1,0	0,654	2,4	0,956	4,8	0,998
1,1	0,696	2,6	0,968	5,0	1,000

ИНФОРМАЦИОННЫЕ ДАННЫЕ

1. РАЗРАБОТАН И ВНЕСЕН Министерством электротехнической промышленности

РАЗРАБОТЧИКИ

В. В. Охалкин (руководитель темы), С. А. Хамин, Н. Г. Одинцов, Т. Е. Грудзинская, Э. В. Правоторова

2. УТВЕРЖДЕН И ВВЕДЕН В ДЕЙСТВИЕ Постановлением Государственного комитета СССР по стандартам от 03.09.87 № 3462

3. Срок первой проверки III кв. 1991 г., периодичность проверки 3 года

4. Стандарт соответствует СТ СЭВ 1110—86 в части, касающейся защиты от поражения электрическим током, требований к сопротивлению изоляции, току утечки, электрической прочности изоляции, максимальному превышению температуры элементов звонков, механической прочности, ненормальной работе; СТ СЭВ 4672—84 в части определения уровня звука

Стандарт соответствует стандарту МЭК 335—1 в части, касающейся защиты от поражения электрическим током, требований к сопротивлению изоляции, току утечки, электрической прочности изоляции, максимальному превышению температуры элементов звонков, механической прочности, ненормальной работе

5. ВЗАМЕН ГОСТ 7220—80

6. ССЫЛОЧНЫЕ НОРМАТИВНО-ТЕХНИЧЕСКИЕ ДОКУМЕНТЫ

Обозначение НТД, на который дана ссылка	Номер пункта
ГОСТ 12.1.004—91	Приложение 1
ГОСТ 15.009—89	3.1
ГОСТ 20.57.406—81	5.19
ГОСТ 2933—83	Приложение 1
ГОСТ 2991—85	3.6.2
ГОСТ 5959—80	3.6.2
ГОСТ 7397.2—91	3.4.1, приложение 1
ГОСТ 9142—90	3.6.2
ГОСТ 12082—82	3.6.2
ГОСТ 14087—88	3.1, 5.1, 5.17
ГОСТ 14192—77	3.5.5
ГОСТ 15150—69	Вводная часть, 2.5, 3.2.1, 6.4, 6.5
ГОСТ 15543.1—89	3.2.1
ГОСТ 16511—86	3.6.2
ГОСТ 16962.1—89	5.16, 5.17, 5.19

Продолжение

Обозначение НТД, на который дана ссылка	Номер пункта
ГОСТ 17446—86	4.5.1
ГОСТ 18321—73	4.3, приложение 1
ГОСТ 20287—91	Приложение 1
ГОСТ 21128—75	2.1
ГОСТ 23216—78	3.6.1, 3.6.2, 5.14, 6.3, 6.7
ГОСТ 23511—79	3.2.30
ГОСТ 26119—84	3.4.1
ГОСТ 27570.0—87	1.1.4, 1.1.5, 1.1.7, 3.2.17, 3.5, 3.5.4,
	4.2, 4.4, 5.1, 5.9, 5.11, 5.18, 5.20,
	5.21, приложение 1
ТУ 16—517.298—70	Приложение 1
ТУ 25—05.1290—70	«
ТУ 25—04.2251—73	«
РМ 25 446—87	«

7. Снято ограничение срока действия стандарта Постановлением Госстандарта СССР от 28.12.91 № 2280

8. ПЕРЕИЗДАНИЕ (июль 1992 г.) с Изменением № 1, утвержденным в декабре 1991 г. (ИУС № 5—92)

Редактор *В. П. Огурцов*
Технический редактор *О. Н. Никитина*
Корректор *Е. И. Морозова*

Сдано в наб. 29.06.92 Подп. в печ. 10.09.92 Усл. п. л. 1,75. Усл. кр.-отт. 1,75. Уч.-изд. л. 1,83.
Тираж 294 экз.

Ордена «Знак Почета» Издательство стандартов, 123557, Москва, ГСП,
Новопресненский пер., 3.
Калужская типография стандартов, ул. Московская, 256. Зак. 1555

при этом уровень звука должен быть не менее 70 и не более 85 дБА.

Примечание. Максимальная и минимальная уставки регулятора соответствуют положениям рукоятки регулятора, при которых обеспечиваются максимальный и минимальный уровни звука.

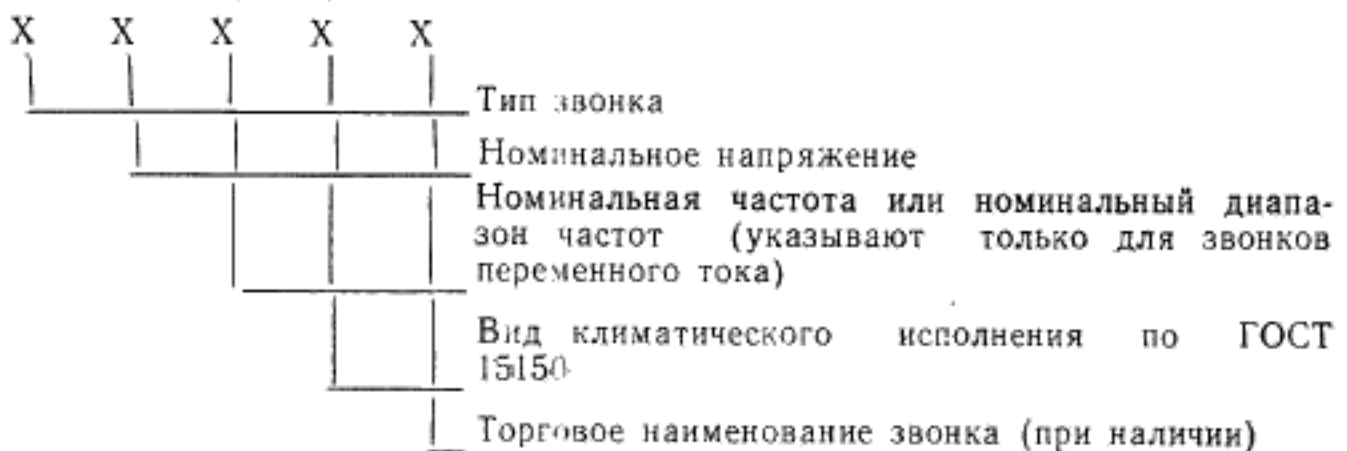
(Измененная редакция, Изм. № 1).

2.3. (Исключен, Изм. № 1).

2.4. Мощность, потребляемая звонком в режиме звучания при номинальном напряжении, должна быть не более 15 Вт.

Мощность, потребляемая дополнительными элементами (освещения, световой сигнализации и т. п.), расширяющими функциональные возможности звонков, должна быть не более 90 Вт.

2.5. Структура условного обозначения звонков:



Пример условного обозначения электрического бытового звонка мелодичного боя с напряжением, подаваемым на кнопку, св. 42 В, номинальным напряжением 220 В, частотой 50 Гц, вида климатического исполнения УХЛ4.2, торгового наименования «Сигнал»:

Звонок МВ 220 В 50 Гц УХЛ4.2 «Сигнал»

При заказе звонка должно быть дополнительно указано обозначение настоящего стандарта или технических условий (при наличии).

Примечание. Если допускается работа звонка при различных напряжениях, в т. ч. при напряжениях различных частот, то в обозначении должны быть указаны все напряжения питания и соответствующие им частоты или диапазон частот.

3. ТЕХНИЧЕСКИЕ ТРЕБОВАНИЯ

3.1. Звонки должны изготавливаться в соответствии с требованиями настоящего стандарта, по рабочим чертежам и образцам-эталонам по ГОСТ 15.009 и ГОСТ 14087, а звонки, предназначенные для экспорта, — дополнительно в соответствии с договором между предприятием и внешнеэкономической организацией.

(Измененная редакция, Изм. № 1).

3.2. Характеристики

3.2.1. Номинальные значения климатических факторов — по ГОСТ 15543.1 (кроме звонков с электронным формированием звука) и ГОСТ 15150.

3.2.2. Номинальный режим работы звонков повторно-кратковременный. Относительная продолжительность включения (ПВ) — 25—30 %. Продолжительность цикла — от 16 до 24 с.

3.2.3. Звонки должны функционировать при отклонениях напряжения сети от номинального значения в пределах $\pm 10\%$, а звонки, работающие от автономных источников питания, — в соответствии с конструкторской документацией на звонки конкретного типа. При поставках на экспорт отклонение напряжения от номинального — $\pm 20\%$.

Примечание. Под функционированием понимают звучание звонка, отсутствие дребезга и др. побочных явлений, работу органов управления (при их наличии).

3.2.1—3.2.3. (Измененная редакция, Изм. № 1).

3.2.4. (Исключен, Изм. № 1).

3.2.5. Звучание звонков должно соответствовать звучанию соответствующих образцов-эталонов, утвержденных в установленном порядке, в объеме и по параметрам, указанным в конструкторской документации:

3.2.6. Зуммеры и звонки мелодичного боя относят к невосстанавливаемым изделиям.

Звонки с электронным формированием звука и звонки с электронными элементами в схемах управления относят к восстанавливаемым изделиям.

Критериями отказов являются:

нарушение функционирования;

механические повреждения, вследствие чего звонки становятся электроопасными;

повреждение электрической изоляции, вследствие чего звонки становятся электроопасными;

возникновение загорания или превышение допустимой температуры;

выход из строя термовыключателя и выключателя сети.

Замена автономных источников питания не является отказом.

(Измененная редакция, Изм. № 1).

3.2.7. Показатели надежности для зуммеров и звонков мелодичного боя

3.2.7.1. (Исключен, Изм. № 1).

3.2.7.2. Средняя наработка до отказа ($T_{ср}$) должна быть не менее 60 000 циклов включения—выключения.

3.2.8. Показатели надежности для звонков с электронным фор-

мированием звука и звонков с электронными элементами в схемах управления

3.2.8.1. (Исключен, Изм. № 1).

3.2.8.2. Средняя наработка на отказ (T_o) должна быть не менее 50 000 циклов включения—выключения.

3.2.8.3—3.2.11. (Исключены, Изм. № 1).

3.2.12. Звонки должны выдерживать воздействие механических факторов при транспортировании.

3.2.13. Звонки должны быть устойчивы к воздействию верхнего предельного значения температуры среды при эксплуатации.

3.2.14. Звонки должны быть устойчивы к воздействию верхнего и нижнего значений температуры среды при транспортировании.

3.2.13, 3.2.14. (Измененная редакция, Изм. № 1).

3.2.15. (Исключен, Изм. № 1).

3.2.16. Звонки, предназначенные для эксплуатации в условиях влажного тропического климата (исполнение О4.2), должны быть устойчивыми к поражению плесневыми грибами.

3.2.17. Требования безопасности—по ГОСТ 27570.0, кроме разд. 9, 20 в части требований по устойчивости и 27.

Ток утечки при рабочей температуре, сопротивление изоляции и электрическая прочность для звонков с электронным формированием звука и звонков с электронными элементами в схемах управления—по конструкторской документации на звонки конкретного типа.

Примечание. Требования по току утечки, сопротивлению изоляции, электрической прочности изоляции и ненормальной работе не распространяются на звонки с автономным источником питания на напряжение не более 12 В.

Конструкцией звонка должна быть обеспечена возможность крепления его на месте установки в положении, необходимом для нормальной эксплуатации.

Для присоединения к сети и кнопке звонки должны быть снабжены зажимами, пригодными для присоединения проводов с медными или алюминиевыми жилами сечением от 0,5 до 2,5 мм². Зажимы должны быть частью звонка.

(Измененная редакция, Изм. № 1).

3.2.18—3.2.22. (Исключены, Изм. № 1).

3.2.23. Вероятность возникновения пожара от звонка с выключателем должна быть не более 10^{-6} в расчете на один звонок в год.

3.2.24. Звонки должны быть снабжены термовыключателем без самовозврата либо термоограничителем или другими схемно-конструктивными решениями, обеспечивающими пожаробезопасность. При наличии в звонках термовыключателя без самовозврата способ его включения в работу должен быть указан в экс-

платационной документации на звонок.

3.2.23, 3.2.24. (Измененная редакция, Изм. № 1).

3.2.25. (Исключен, Изм. № 1).

3.2.26. В звонках мелодичного боя длина остающейся в каркасе катушки соленоида части сердечника при вытянутом до упора в звуковую пластину сердечнике без бойков должна быть не менее его диаметра.

(Измененная редакция, Изм. № 1).

3.2.27. (Исключен, Изм. № 1).

3.2.28. Звонки, работающие от сети, должны быть снабжены выключателем для отключения их от сети.

Примечание. Требование вводится в действие с 01.07.89.

3.2.29. (Исключен, Изм. № 1).

3.2.30. Уровень радиопомех, создаваемых при работе звонков, не должен превышать значений, установленных ГОСТ 23511.

3.3, 3.3.1. (Исключены, Изм. № 1).

3.4. Комплектность

3.4.1. В комплект звонка должны входить: шурупы или другие крепежные элементы в количестве, достаточном для установки звонка;

руководство по эксплуатации или паспорт по ГОСТ 26119.

Примечания:

1. По требованию заказчика в комплект звонка могут входить элементы питания и звонковая кнопка по ГОСТ 7397,2 с крепежными элементами.

Звонки, предназначенные для жилищного строительства, следует комплектовать звонковыми кнопками по ГОСТ 7397,2, рассчитанными на применение в электрических сетях напряжением 220 В, с крепежными элементами.

2. Дополнительные требования к комплекту звонка должны быть указаны в эксплуатационных документах.

3. Допускается размещать текст паспорта на потребительской таре.

3.4.2. Дополнительные требования к эксплуатационным документам для звонков, изготавливаемых на экспорт, — в соответствии с договором между предприятием и внешнеэкономической организацией.

3.5. Маркировка — по ГОСТ 27570.0.

3.5.1. На каждом звонке должна быть дополнительно нанесена маркировка, содержащая:

торговое наименование звонка (при наличии);

обозначение настоящего стандарта и (или) технических условий (при их наличии);

данные, необходимые для правильной установки, подключения к сети и эксплуатации;

надпись: «Применять только с кнопкой на 250 В!» (Для звонков, комплектуемых вместо звонковой кнопки специальными переключающими устройствами, и звонков типов ЗН, МН и ЭН надпись не наносят);

вид климатического исполнения.

Торговое наименование звонка допускается наносить отдельно от основной маркировки.

3.5.2. На потребительской таре должна быть нанесена следующая маркировка:

тип звонка;

торговое наименование звонка (при наличии);

номинальное напряжение;

номинальная частота или диапазон номинальных частот (для звонков переменного тока);

наименование предприятия-изготовителя или его товарный знак;

год выпуска;

надпись: «Применять только с кнопкой на 250 В! (Для звонков, комплектуемых вместо звонковой кнопки специальными переключающими устройствами, и звонков типов ЗН, МН и ЭН надпись не наносят);

вид климатического исполнения.

3.5.3. Маркировка звонков, предназначенных для экспорта, и их потребительской тары — в соответствии с договором между предприятием и внешнеэкономической организацией.

3.5.4. Маркировка должна быть указана на самом звонке или на надежно закрепленной на нем табличке.

Способы нанесения маркировки: литейный, тиснение, штампование, гравирование, электрографический, травление и другие.

Качество маркировки — по ГОСТ 27570.0.

Допускается выполнять маркировку на задней стенке звонка.

3.5.5. Маркировка грузов — по ГОСТ 14192.

Дополнительно на транспортной таре должны быть указаны следующие данные:

торговое наименование изделия или тип;

количество изделий;

год выпуска (при экспортировании не наносят).

3.4.2, 3.5, 3.5.1—3.5.5. (Измененная редакция, Изм. № 1).

3.6. Упаковка

3.6.1. Каждый звонок должен быть упакован в потребительскую тару. Типы и варианты внутренней упаковки: тип ВУ-I вариант 2; тип ВУ-IIБ варианты 1, 2, 3, 9 и 10; тип ВУ-IIIА варианты 3, 4 или тип ВУ-IIIВ вариант 2 по ГОСТ 23216.

Допускается применять потребительскую тару других видов, обеспечивающую сохранность звонков.

Звонки могут быть дополнительно уложены в групповую тару.

3.6.2. Для транспортировки звонки должны быть уложены в транспортную тару по ГОСТ 23216.

В качестве транспортной тары следует использовать деревянные, дощатые, фанерные, картонные ящики, изготовленные в со-

ответствии с ГОСТ 2991, ГОСТ 5959, ГОСТ 9142, ГОСТ 12082, ГОСТ 16511.

Масса ящика со звонками должна быть не более 15 кг.

Допускается транспортировать звонки в многооборотной таре. НТД на ящики конкретных типов должна быть указана в конструкторской документации.

4. ПРИЕМКА

4.1. Звонки должны подвергаться квалификационным, приемосдаточным, периодическим и типовым испытаниям.

4.2. Приемосдаточным испытаниям должен подвергаться каждый звонок в объеме, приведенном в табл. 1.

Таблица 1

Программа испытаний	Обозначение стандарта или номер пункта настоящего стандарта	
	технических требований	методов испытаний
1. Внешний осмотр	3.1, 3.2 28, 3.4—3.6 ГОСТ 27570.0 3.2.3	5.6
2. Испытание электрической прочности изоляции в холодном состоянии без увлажнения		5.20
3. Испытание на функционирование		5.8

Примечание. Для звонков с электронным формированием звука и звонков с электронными элементами в схемах управления допускаются дополнительно испытания других видов, указанные в конструкторской документации на звонок конкретного типа.

4.3. Квалификационные испытания следует проводить в объеме, приведенном в табл. 2. Число образцов, подвергаемых испытаниям, должно быть не менее 5. Выборка должна комплектоваться методом отбора с применением случайных чисел по ГОСТ 18321. Определение вероятности возникновения пожара следует проводить на пяти отдельных образцах.

Испытание на радиопомехи проводят на 7 дополнительных образцах.

4.4. Периодическим испытаниям следует подвергать 5 звонков, прошедших приемосдаточные испытания, не реже, чем один раз в год в объеме, приведенном в табл. 2. Испытание на радиопомехи проводят на 7 дополнительных образцах.

Если при периодических испытаниях хотя бы один испытуемый образец не соответствует настоящему стандарту, то повторным испытаниям подвергают удвоенное число образцов.

Результаты повторных испытаний являются окончательными.

Таблица 2

Программа испытаний	Виды испытаний		Обозначение стандарта, номер пункта или приложения настоящего стандарта	
	квалификационные	периодические	технических требований	методов испытаний
1. Испытание на механическую прочность при транспортировании	+	+ *	3.2.12	5.14
2. Внешний осмотр	+	+	3.1; 3.4—3.6, 3.2.28	5.6
3. Проверка защиты от поражения электрическим током**	+	+	ГОСТ 27570.0	
4. Испытание на функционирование	+	+	3.2.3	5.8
5. Проверка потребляемой мощности	+	+	2.4	5.5
6. Измерение уровня звука	+	+	2.2	5.3
7. Испытание на нагрев**	+	+	ГОСТ 27570.0	5.9
8. Проверка электрической изоляции и тока утечки при рабочей температуре**	+	+	3.2.17	ГОСТ 27570.0
9. Испытание на влагостойкость	+	+	3.2.17	5.18
10. Испытание на защиту от перегрузки	+	—	ГОСТ 27570.0	
11. Испытание на износостойкость	+	—	ГОСТ 27570.0, кроме пп. 18.3 и 18.4	
12. Испытание на ненормальную работу	+	+	ГОСТ 27570.0	5.21
13. Проверка на механическую опасность	+	—	ГОСТ 27570.0	
14. Определение длины сердечника	+	—	3.2.26	5.23