



**ГОСУДАРСТВЕННЫЙ СТАНДАРТ
СОЮЗА ССР**

ТУМБЫ ШВАРТОВНЫЕ МОРСКИЕ

ТЕХНИЧЕСКИЕ УСЛОВИЯ

ГОСТ 17424—72

Издание официальное

ГОСУДАРСТВЕННЫЙ КОМИТЕТ СССР ПО СТАНДАРТАМ

Москва

Редактор *И. В. Виноградская*
Технический редактор *Ф. И. Шрайбштейн*
Корректор *Л. В. Вейнберг*

Сдано в наб. 14.01.80 Подп. в печ. 10.07.80 0,75 п. л. 0,56 уч.-изд. л. Тир. 6000 Цена 3 коп.
Ордена «Знак Почета» Издательство стандартов, Москва, Д-557, Новопресненский пер., д. 3,
Вильнюсская типография Издательства стандартов, ул Миндауго, 12/14. Зак. 1361

ТУМБЫ ШВАРТОВНЫЕ МОРСКИЕ

Технические условия

See bollards.
Specifications**ГОСТ
17424-72***

Постановлением Государственного комитета стандартов Совета Министров СССР
от 7 января 1972 г. № 53 срок введения установлен

с 01.01. 1973 г.

Проверен в 1979 г. Срок действия ограничен

до 01.01. 1984 г.**Несоблюдение стандарта преследуется по закону**

Настоящий стандарт распространяется на морские швартовные тумбы типов ТСО, ТСД и ТСС, предназначенные для установки на причальных сооружениях, изготавливаемые для нужд народного хозяйства и для поставки на экспорт.

Вид климатического исполнения тумб—У категории 1 по ГОСТ 15150—69 для эксплуатации на побережьях.

Тумбы климатического исполнения Т по ГОСТ 15150—69 должны удовлетворять требованиям ГОСТ 15151—69 и настоящего стандарта.

1. ТИПЫ, ОСНОВНЫЕ ПАРАМЕТРЫ И РАЗМЕРЫ**1.1. Исключен.**

Издание официальное

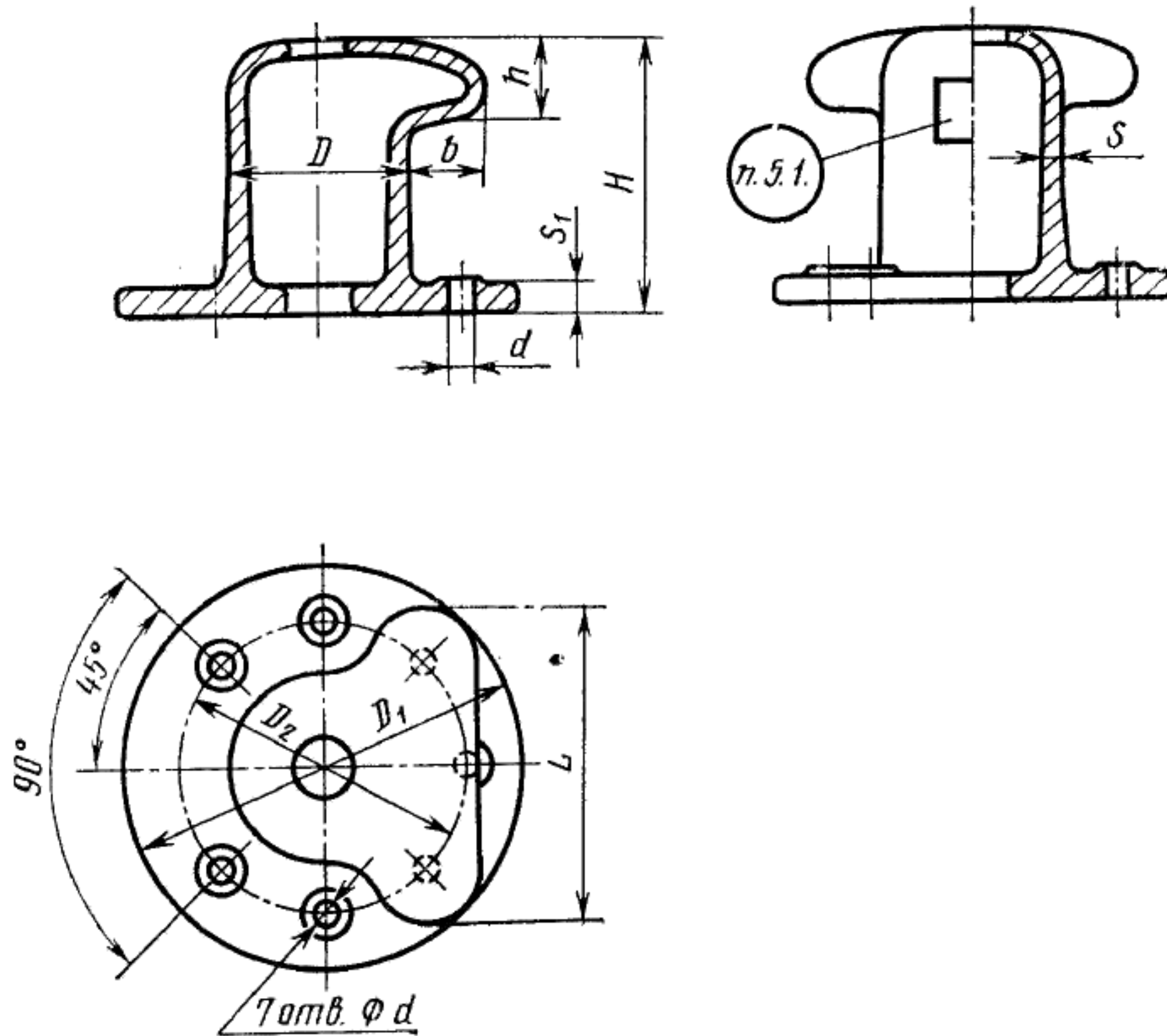
Перепечатка воспрещена



* Переиздание (май 1980 г.) с изменением № 1,
Пост. № 3766 28.09. 1979 г.

© Издательство стандартов, 1980

1.2. Основные параметры, размеры и масса тумб типа ТСО должны соответствовать указанным на черт. 1 и в табл. 1.



Черт. 1

Таблица 1

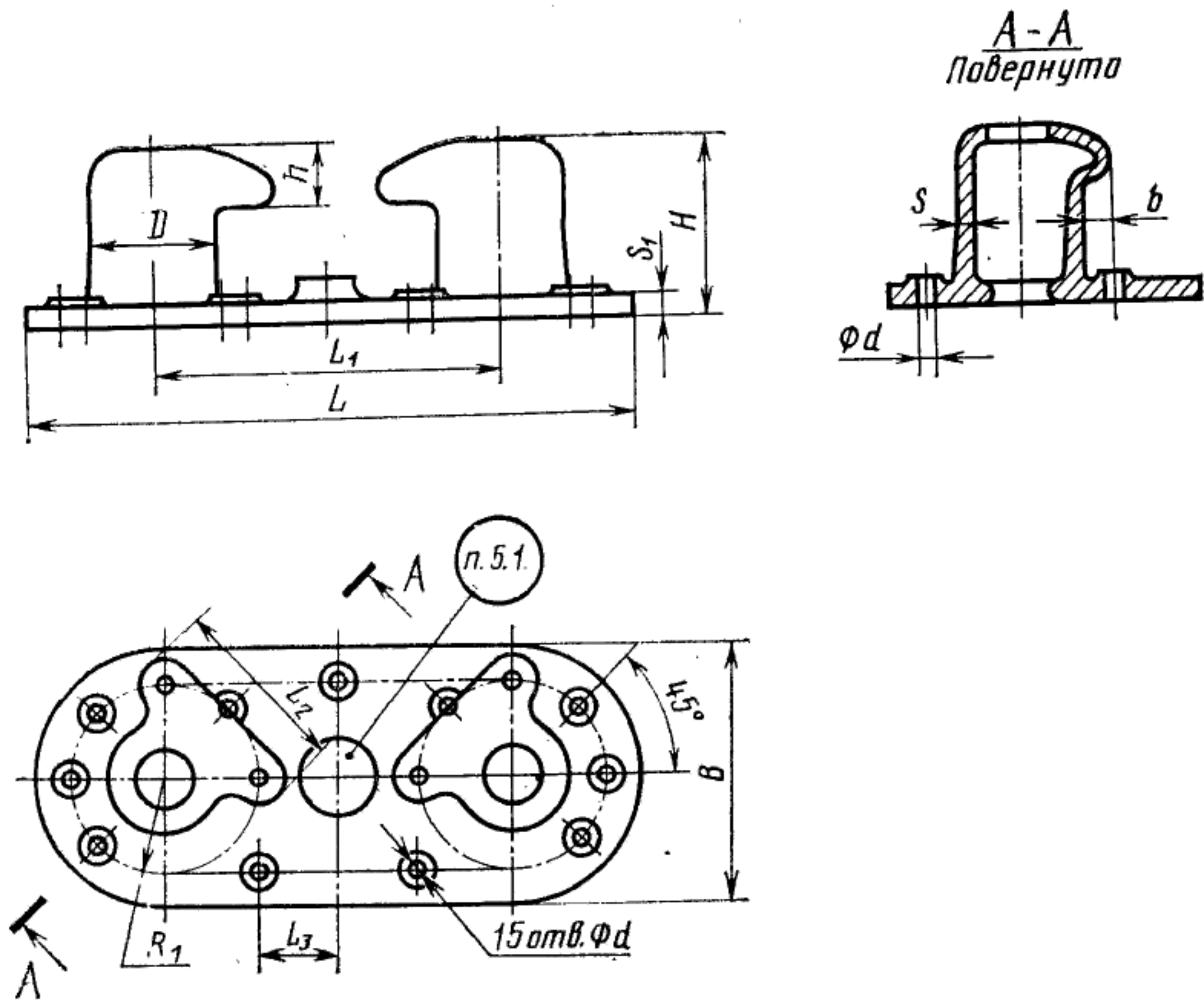
Размеры, мм

Обозначение	Нормативная нагрузка, тс	D	D ₁	D ₂	d	H	h	L	b	S	S ₁	Масса, кг, не более
ТСО-16	16	260	600	420	34	400	110	420	80	25	50	200
ТСО-25	25	300	640	460	40	450	130	460	80	30	55	330
ТСО-40	40	400	900	640	52	600	180	720	160	35	65	630
ТСО-63	63	450	1050	760	60	680	200	810	180	45	85	1000
ТСО-80	80	500	1150	830	68	780	220	940	220	50	100	1500
ТСО-100	100	560	1350	980	76	900	240	1040	240	60	120	2400

Пример условного обозначения однокозырьковой швартовой тумбы на нормативную нагрузку 63 тс, предназначенной для эксплуатации в микроклиматических районах с умеренным климатом:

Тумба ТСО-63-У ГОСТ 17424—72.

1.3. Основные параметры, размеры и масса тумб типа ТСД должны соответствовать указанным на черт. 2 и в табл. 2.



Черт. 2

Таблица 2
Размеры, мм

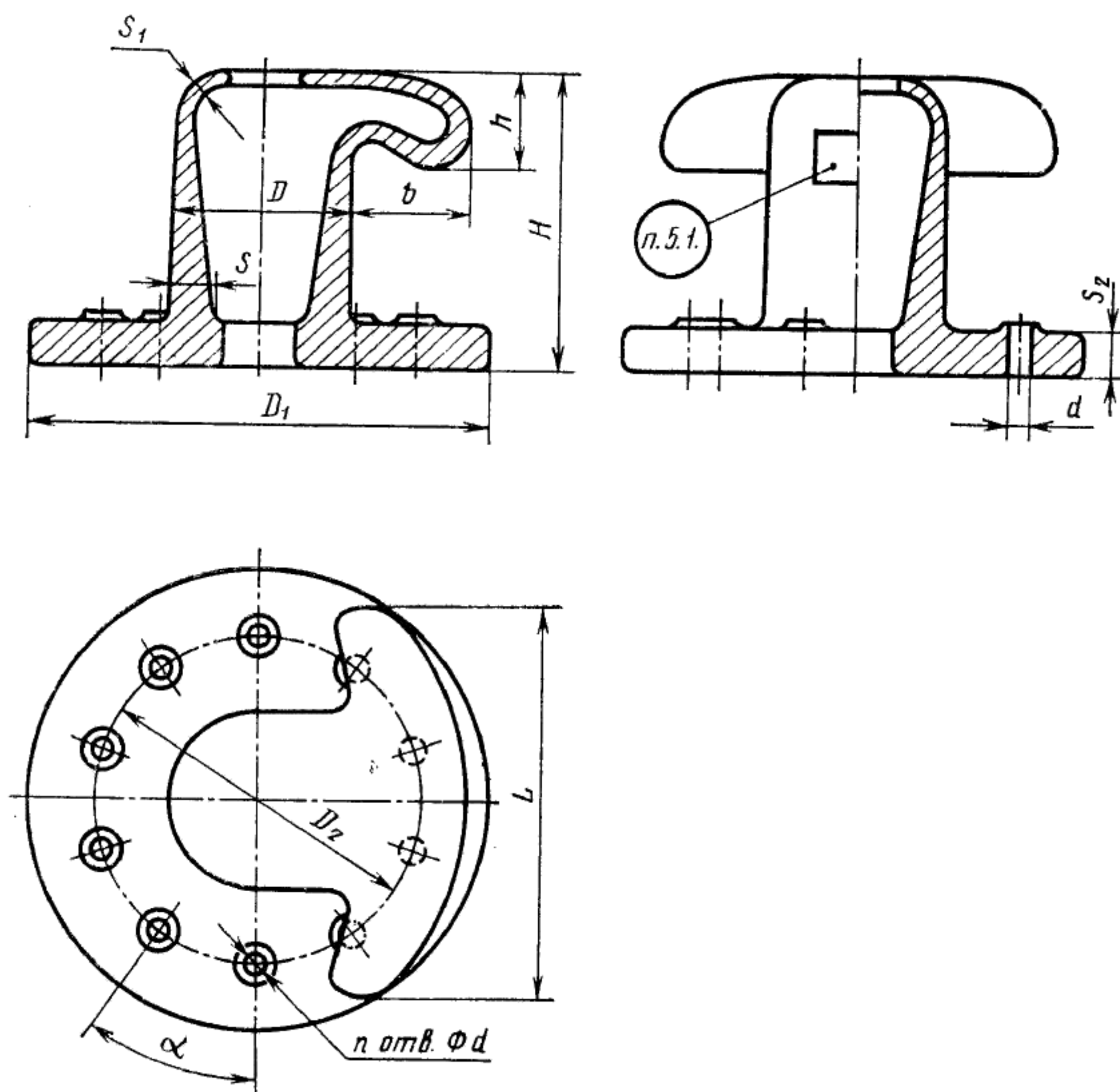
Обозначение	Нормативная нагрузка, тс		D	d	L	L ₁	L ₂	L ₃	B	b	H	h _к	S	S ₁	R	Масса, кг, не более
	Суммарная на два ствола	На один ствол														
ТСД-25/16	25	16	260	34	1350	750	420	165	600	80	360	110	25	50	210	450
ТСД-40/25	40	25	300	40	1500	860	460	200	640	80	430	130	30	55	230	750
ТСД-63/40	63	40	400	52	2100	1200	720	280	900	160	540	180	35	65	320	1420
ТСД-80/63	80	63	450	60	2400	1350	810	295	1050	180	610	200	45	85	380	2310
ТСД-100/80*	100	80	500	68	2700	1550	940	360	1150	220	710	220	50	100	415	3400
ТСД-125/100*	125	100	560	76	3100	1750	1040	395	1350	240	810	240	60	120	490	4900

* Изготавливают только для нужд народного хозяйства.

Пример условного обозначения двухголовой тумбы на нормативную нагрузку (суммарную на два ствола) 63 тс при нормативной нагрузке на один ствол 40 тс, предназначенную для эксплуатации в микроклиматических районах с тропическим климатом:

Тумба ТСД-63/40-Г ГОСТ 17424—72.

1.4. Основные параметры, размеры и масса тумб типа ТСС должны соответствовать указанным на черт. 3 и в табл. 3.



Черт. 3

Таблица 3

Размеры, мм

Обозначение	Нормативная нагрузка, тс	D	D ₁	D ₂	d	H	h	L	b	S	S ₁	S ₂	α, град	Масса, кг, не более
ТСС-63	63	450	1150	820	60	760	250	970	300	105	35	105	36	1700
ТСС-80	80	500	1300	920	68	840	280	1100	340	125	40	125	36	2300
ТСС-100*	100	560	1500	1060	76	930	320	1200	390	135	45	135	36	3500
ТСС-123*	125	610	1600	1120	76	980	350	1240	420	150	45	150	36	4300
ТСС-160*	160	670	1750	1260	76	1020	370	1390	430	170	45	170	30	5300

* Изготавливают только для нужд народного хозяйства.

Пример условного обозначения стопорной тумбы на нормативную нагрузку 100 тс, предназначенной для эксплуатации в микроклиматических районах с умеренным климатом:

Тумба ТСС-100-У ГОСТ 17424—72

2. ТЕХНИЧЕСКИЕ ТРЕБОВАНИЯ

2.1. Тумбы должны изготавливаться в соответствии с требованиями настоящего стандарта по рабочим чертежам, утвержденным в установленном порядке.

2.2. Тумбы должны изготавливаться из чугуна марки СЧ 18—36 по ГОСТ 1412—79. Допускается изготовление тумб из чугуна других марок или стального литья при условии, что по механическим свойствам и технологическим характеристикам они будут не ниже свойств чугуна СЧ 18—36.

2.3. Требования к отливкам тумб — по ГОСТ 1412—79.

2.4. Допускаемые отклонения от размеров и массы отливок должны соответствовать классу точности III по ГОСТ 1855—55.

2.5. **Исключен.**

2.6. Тумбы должны быть загрунтованы. Грунтовка тумб климатического исполнения У по ГОСТ 15150—69 должна удовлетворять требованиям ГОСТ 9.074—77, а исполнения Т—ГОСТ 15157—69. Не допускается наличие незагрунтованных участков.

2.7. Средний срок службы тумб — не менее 25 лет.

2.8. Отклонения расположения отверстий под крепежные болты не должны превышать указанных в ГОСТ 14140—69.

3. ПРАВИЛА ПРИЕМКИ

3.1. Для контроля качества тумб должны проводиться приемо-сдаточные испытания.

3.2. Для проведения приемо-сдаточных испытаний должна предъявляться каждая тумба.

3.3. В процессе приемо-сдаточных испытаний необходимо контролировать:

- качество отливки;
- линейные размеры;
- расположение отверстий;
- качество грунтовки;
- массу.

3.4. После исправления выявленных устранимых дефектов допускается повторное предъявление тумб для контроля.

4. МЕТОДЫ КОНТРОЛЯ

4.1. Методы контроля отливки — по ГОСТ 1412—79.

4.2. Качество грунтовки контролируют визуально.

5. МАРКИРОВКА, ТРАНСПОРТИРОВАНИЕ И ХРАНЕНИЕ

5.1. На тумбах должна быть отлита или выбита следующая маркировка:

- а) товарный знак предприятия-изготовителя;

б) условное обозначение тумбы;
в) порядковый номер тумбы по системе нумерации предприятия-изготовителя;

г) «Made in USSR» (для тумб, изготовляемых для поставки на экспорт).

5.2. **Исключен.**

5.3. Транспортная маркировка по ГОСТ 14192—77.

5.4. Упаковка категории КУ-О по ГОСТ 23170—78.

5.5. Условия транспортирования в части воздействия механических факторов внешней среды — жесткие по ГОСТ 23170—78.

5.6. Условия транспортирования в части воздействия климатических факторов — ОЖ1 по ГОСТ 15150—69. Тумбы транспортируются всеми видами транспорта на открытых транспортных средствах.

5.7. Условия хранения в части воздействия климатических факторов—ОЖ3 по ГОСТ 15150—69 для тумб исполнения У и ОЖ1—для тумб исполнения Т. Допускается хранение на открытых площадках.

6. ГАРАНТИИ ПОСТАВЩИКА

6.1. Поставщик должен гарантировать соответствие тумб требованиям настоящего стандарта при соблюдении правил эксплуатации и хранения.

Гарантийный срок эксплуатации устанавливается 12 месяцев со дня ввода в эксплуатацию, но не позднее 18 месяцев со дня получения продукции потребителем.

7. УКАЗАНИЯ ПО ПРИМЕНЕНИЮ

7.1. Однокозырьковые тумбы следует устанавливать на причальных сооружениях, предназначенных для односторонней швартовки судов. Применение этих тумб для судоремонтных причальных сооружений не рекомендуется.

7.2. Двухголовые тумбы, предназначенные для швартовки двух судов, стоящих на смежных причалах, следует устанавливать на границе этих причалов.

7.3. Стопорные тумбы следует устанавливать на портовых и судоремонтных причальных сооружениях, предназначенных для односторонней и двухсторонней швартовки высокобортных судов.

7.4. Монтаж тумб на причальных сооружениях должен производиться в соответствии с рабочими строительными чертежами, утвержденными в установленном порядке.