

ГОСТ 13525.16—69

М Е Ж Г О С У Д А Р С Т В Е Н Н Ы Й С Т А Н Д А Р Т

БУМАГА

МЕТОД ОПРЕДЕЛЕНИЯ СКРУЧИВАЕМОСТИ ПРИ ОДНОСТОРОННЕМ СМАЧИВАНИИ

Издание официальное



Москва
Стандартинформ
2017

БУМАГА

Метод определения скручиваемости
при одностороннем смачиванииГОСТ
13525.16—69Method for determination of degree of wet
curl of paperМКС 85.060
ОКСТУ 5409

Дата введения 01.07.70

Настоящий стандарт распространяется на бумагу и устанавливает метод определения скручиваемости при одностороннем смачивании.

Метод основан на определении максимального угла скручивания или времени достижения максимального угла скручивания, или максимального угла скручивания за определенное время при контакте одной из сторон испытуемого образца с поверхностью воды.

(Измененная редакция, Изм. № 3).

1. ОТБОР ПРОБ

1.1. Отбор проб по ГОСТ 8047 со следующим дополнением: из листов пробы произвольно отбирают пять листов для испытания.

(Измененная редакция, Изм. № 3).

2. АППАРАТУРА И РЕАКТИВЫ

2.1. Для проведения испытания применяют следующие аппаратуру и реактивы:

- прибор типа СБС или СБОС (черт. 1), у которого над ванной закреплены две прямоугольные пластины 4 и 5, опускаемые на поверхность воды и служащие для поддержания образца 3. Ширина щели между пластинами может устанавливаться в пределах 0—40 мм путем передвижения пластины 5, обеспечивая соприкосновение с водой части образца. Держатель образца 1 может поворачиваться вокруг своей оси с фиксацией положения для зажима образца и рабочего положения при угле наклона к горизонтали $35^\circ \pm 1'$. Шкала прибора 2 градуирована в угловых градусах, цена деления $2'$;

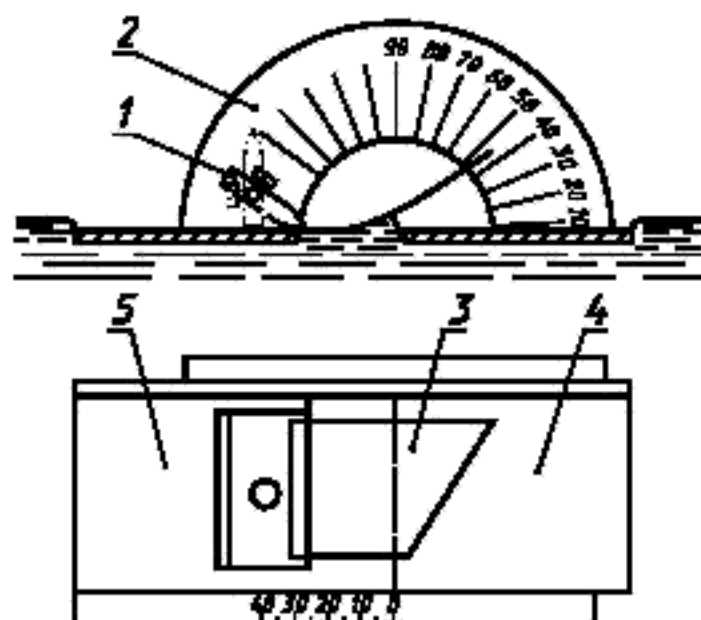
- шаблон для вырезания образцов;

- секундомер;

- вода дистиллированная по ГОСТ 6709;

- термометр по ГОСТ 28498 с ценой деления шкалы не более 1°C .

(Измененная редакция, Изм. № 2, 3, 4).



Черт. 1

3. ПОДГОТОВКА К ИСПЫТАНИЮ

3.1. Из каждого отобранного листа вырезают по шаблону два образца бумаги в виде прямоугольной трапеции.

Размеры образца в миллиметрах должны соответствовать указанным на черт. 2.

Машинное направление бумаги должно совпадать с высотой трапеции. При нарезании образцов шаблон накладывают на верхнюю сторону бумаги для испытания сеточной стороны образца и на сеточную сторону для испытания верхней стороны.

Предельные отклонения по размерам образца не должны превышать $\pm 0,5$ мм.

Образцы должны быть без складок, вмятин, морщин и дыр, на их поверхности не должно быть печати.

Образцы не должны соприкасаться с веществами, влияющими на смачивание бумаги водой (например, жирами, кислотами, щелочами и др.).

На них не должны попадать солнечные лучи. К испытываемой поверхности образца не следует прикасаться руками.

(Измененная редакция, Изм. № 1, 2, 3, 4).

3.2. Испытуемые образцы бумаги должны быть подвергнуты кондиционированию в соответствии с ГОСТ 13523 и стандартом на соответствующий вид бумаги. В тех же условиях проводят испытания образцов.

(Измененная редакция, Изм. № 4).

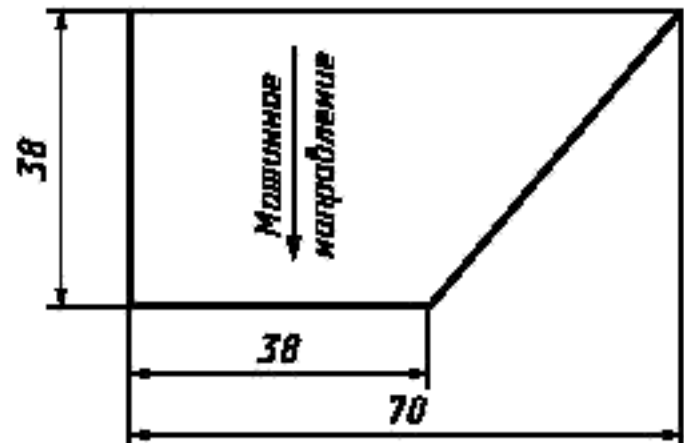
3.3. Ширину щели устанавливают по линейке прибора 25 мм.

Допускаются другие размеры щели в соответствии с указанием в стандартах на бумагу.

(Измененная редакция, Изм. № 1, 2, 3).

3.4. Ванну наполняют дистиллированной водой до образования между пластинами выпуклого мениска. Температура воды должна соответствовать режиму кондиционирования, указанному в стандарте на продукцию.

(Измененная редакция, Изм. № 3).



Черт. 2

4. ПРОВЕДЕНИЕ ИСПЫТАНИЯ

4.1. Образец бумаги вставляют в зажим до упора и закрепляют так, чтобы большей стороной он был обращен к шкале.

Образец опускают на поверхность воды и одновременно включают секундомер.

Наблюдая за скручиванием образца, отмечают на шкале величину максимального угла скручивания и фиксируют по секундомеру время, необходимое для его достижения.

Если при испытании скручивание образца сопровождается затеканием воды сверху на вогнутую часть образца, то образец заменяется. Испытание не учитывается.

(Измененная редакция, Изм. № 4).

4.2. Для медленно скручивающихся бумаг за максимальный угол принимают угол скручивания образца за определенное время, которое должно быть указано в стандартах на данный вид бумаги.

4.3. Определение скручиваемости бумаги производят при смачивании верхней или сеточной сторон образца в соответствии с указаниями в стандартах на бумагу.

(Измененная редакция, Изм. № 1).

5. ОБРАБОТКА РЕЗУЛЬТАТОВ

5.1. В зависимости от указаний в стандартах на бумагу скручиваемость бумаги при одностороннем смачивании (в градусах или секундах) выражается:

С. 3 ГОСТ 13525.16—69

- средним арифметическим десяти отсчетов максимальных углов скручивания образцов;
- средним арифметическим времени скручивания в секундах десяти отсчетов времени достижения максимального угла скручивания;
- средним арифметическим десяти отсчетов углов скручивания образцов за определенное время.

(Измененная редакция, Изм. № 3).

5.2. Показатели скручиваемости определяют для каждой стороны бумаги отдельно или для обеих сторон, в зависимости от требований в стандартах на бумагу.

5.3. Результат измерения угла скручивания выражают ближайшим целым числом. Общая воспроизводимость — максимально допустимое расхождение между измерениями в двух лабораториях — 5°.

Результат измерения времени скручивания выражают ближайшим целым четным числом. Общая воспроизводимость — 2 с.

Доверительная вероятность 0,95.

(Измененная редакция, Изм. № 2, 3, 4).

ИНФОРМАЦИОННЫЕ ДАННЫЕ

1. РАЗРАБОТАН И ВНЕСЕН Министерством лесной, целлюлозно-бумажной и деревообрабатывающей промышленности СССР

РАЗРАБОТЧИК

Е. П. Ковальчук (руководитель темы)

2. УТВЕРЖДЕН И ВВЕДЕН В ДЕЙСТВИЕ Постановлением Комитета стандартов, мер и измерительных приборов при Совете Министров СССР от 06.02.69 № 159

3. ВЗАМЕН ГОСТ 7688—55 в части разд. III

4. ССЫЛОЧНЫЕ НОРМАТИВНО-ТЕХНИЧЕСКИЕ ДОКУМЕНТЫ

Обозначение НТД, на который дана ссылка	Номер пункта, подпункта
ГОСТ 6709—72	2.1
ГОСТ 8047—2001	1.1
ГОСТ 13523—78	3.2
ГОСТ 28498—90	2.1

5. Ограничение срока действия снято Постановлением Госстандарта от 17.09.92 № 1200

6. ИЗДАНИЕ (июль 2007 г.) с Изменениями № 1, 2, 3, 4, утвержденными в сентябре 1977 г., июне 1982 г., июне 1987 г., сентябре 1992 г. (ИУС 11—77, 10—82, 10—87, 12—92)