

7584-89

Рис. 1



ГОСУДАРСТВЕННЫЙ СТАНДАРТ
СОЮЗА ССР

**БУМАГА ЛАБОРАТОРНАЯ
ФИЛЬТРОВАЛЬНАЯ**

**МЕТОДЫ ОПРЕДЕЛЕНИЯ ФИЛЬТРУЮЩЕЙ
И РАЗДЕЛИТЕЛЬНОЙ
СПОСОБНОСТИ**

**ГОСТ 7584—89
(СТ СЭВ 5193—85, СТ СЭВ 6223—88)**

Издание официальное

3 кел. БЗ 2—89/181

ГОСУДАРСТВЕННЫЙ КОМИТЕТ СССР ПО СТАНДАРТАМ
Москва



**БУМАГА ЛАБОРАТОРНАЯ
ФИЛЬТРОВАЛЬНАЯ****ГОСТ****Методы определения фильтрующей и
разделительной способности****7584—89**Laboratory filter paper, Methods for
determination of filtering and
separating capacity**(СТ СЭВ 5193—85,
СТ СЭВ 6223—88)**

ОКСТУ 5409

Срок действия с 01.04.90
до 01.01.2000**Несоблюдение стандарта преследуется по закону**

Настоящий стандарт распространяется на фильтровальную лабораторную бумагу и устанавливает методы определения ее фильтрующей и разделительной способности.

1. ОТБОР ПРОБ

- 1.1. Отбор проб — по ГОСТ 8047.
- 1.2. Из объединенной пробы отбирают не менее 5 листов.

2. ОПРЕДЕЛЕНИЕ ФИЛЬТРУЮЩЕЙ СПОСОБНОСТИ

Метод основан на установлении времени фильтрации дистиллированной воды определенного объема через испытуемый образец, сложенный в виде воронки.

2.1. Аппаратура, посуда, реактивы

Установка (см. чертеж), состоящая из:

штатива лабораторного;

кольца металлического или пластмассового с отверстием, расточенным на конус с углом при вершине 60°;

бюретки 1—2—25—0,1 по ГОСТ 20292;

колбы типа К_н-250 по ГОСТ 25336.

Секундомер типа СОПр-2а-3 по ГОСТ 5072.

Термометр ТЛ-2 1-А2 по ТУ 25—2021.003—88.

Цилиндр 1—25 или 3—25 по ГОСТ 1770.

Воронка В-75—80 или В-56—80 по ГОСТ 25336.

Ножницы для нарезания образцов.

Палочка стеклянная.

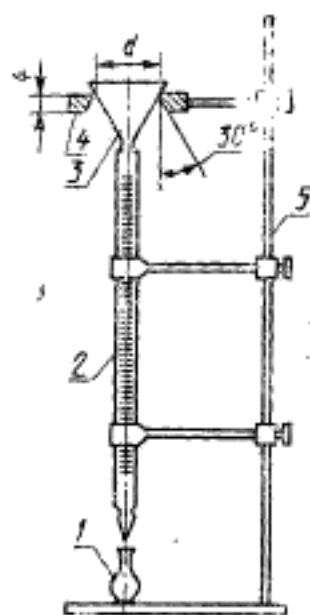
Вода дистиллированная по ГОСТ 6709.

2.2. Подготовка к испытанию

2.2.1. От каждого из пяти пробных листов бумаги вырезают по одному образцу диаметром 110 мм. Из листов, размеры которых не позволяют изготовить образец диаметром 110 мм, вырезают образцы диаметром 90 или 70 мм. Круглые листы диаметром 70, 90 или 110 мм должны применяться непосредственно в качестве образцов.

2.2.2. Внутренний диаметр кольца в зависимости от диаметра образца должен соответствовать данным, приведенным в таблице.

Диаметр образца, мм	Внутренний диаметр кольца d , мм, ± 1	Объем воды, см ³			
		заливаемой в фильтр	вытекающей до измерения	контролируемый	в конце измерения
110	50	25	5	10	15
90	40	15	3	6	9
70	30	7,5	1,5	3	4,5



1—колба; 2—бюретка; 3—испытуемый образец (фильтр); 4—кольцо; 5—штатив; d —внутренний диаметр кольца

2.2.3. Дистиллированную воду с температурой $(20 \pm 2)^\circ\text{C}$ до испытания необходимо дважды профильтровать через фильтр из

бумаги той же марки, что и испытуемый образец, каждый раз применяя новый фильтр.

2.2.4. Каждый испытуемый образец дважды взаимно перпендикулярно складывают в виде воронки, следя за тем, чтобы при первом складывании верхняя сторона образца бумаги находилась внутри и не происходило повреждения кромок сгиба. В противном случае образец необходимо заменить другим.

Образец, сложенный в виде воронки, помещают в стеклянную воронку и заливают такое количество дистиллированной воды, чтобы ее объем не доходил примерно 5 мм до края фильтра, после чего осторожно стеклянной палочкой прижимают тройной слой фильтра в воронке и, разглаживая, удаляют воздух из складок фильтра.

После фильтрации около $\frac{3}{4}$ объема влитой воды остаток ее сливают с фильтра.

2.3. Проведение испытания

2.3.1. Влажный фильтр вынимают из воронки и вставляют в кольцо так, чтобы края фильтра выступали над верхним краем кольца примерно на 10 мм.

Под фильтром устанавливают бюретку или другую мерную емкость.

Для предотвращения резких изменений уровня воды в бюретке фильтр вершиной конуса должен слегка касаться ее стенки.

После установки фильтра в него за один прием выливают из мерного цилиндра дистиллированную воду в количестве, соответствующем диаметру образца, согласно таблице.

2.3.2. После фильтрации $\frac{1}{5}$ объема воды включают секундомер и измеряют время прохождения через фильтр следующих $\frac{2}{5}$ объема с погрешностью не более 0,2 с.

2.4. Обработка результатов

2.4.1. За результат испытания принимают среднее арифметическое пяти определений, выраженное в секундах. Результат округляют до 0,5 с.

3. ОПРЕДЕЛЕНИЕ РАЗДЕЛИТЕЛЬНОЙ СПОСОБНОСТИ

Метод основан на фильтрации приготовленной при определенных условиях суспензии через бумажный фильтр и последующей визуальной оценке чистоты фильтрата.

3.1. Аппаратура, посуда, растворы

Источник света с лампой накаливания мощностью 100 Вт.

Термостат с терморегулятором или баня водяная.

Плитка нагревательная с регулируемым нагревом по ГОСТ 14919.

Секундомер типа СОПр-2а-3 по ГОСТ 5072.

Ножницы для нарезания образцов.

Термометр ТЛ-21-А2 по ТУ 25—2021.003—88.

Колба 2—1000—2 по ГОСТ 1770.

Колба типа К_н-100 и К_н-250 по ГОСТ 25336.

Цилиндры 1—25 или 3—25, 1—50 или 3—50, 1—100 или 3—100, 1—250 или 3—250 по ГОСТ 1770.

Стакан В-1—50ХС или В-2—50ХС или Н-1—50ХС или Н-2—50ХС по ГОСТ 25336.

Воронки В-75—80 или В-56—80 по ГОСТ 25336.

Палочка стеклянная.

Кислота соляная по ГОСТ 3118, ч.д.а., концентрированная и раствор концентрации $c(\text{HCl}) = 0,5$ моль/дм³ (0,5 н) по ГОСТ 25794.1.

Железо хлорное по ГОСТ 4147, ч.д.а., раствор готовят растворением 24,5 г хлорного железа в мерной колбе в дистиллированной воде. После растворения объем раствора в колбе доводят до метки дистиллированной водой.

Аммиак водный по ГОСТ 3760, ч.д.а. раствор, концентрацией $c(\text{NH}_4\text{OH}) = 1$ моль/дм³ (1 н).

Свинец азотнокислый по ГОСТ 4236, ч.д.а., раствор готовят растворением 8,0 г азотнокислого свинца в мерной колбе в дистиллированной воде. После растворения объем раствора в колбе доводят до метки дистиллированной водой.

Кислота серная по ГОСТ 4204, ч.д.а., раствор концентрацией $c(\frac{1}{2}\text{H}_2\text{SO}_4) = 0,5$ моль/дм³ (0,5 н) готовят по ГОСТ 25794.1.

Барий хлористый по ГОСТ 4108, ч.д.а., раствор готовят растворением 50,0 г хлористого бария в мерной колбе в дистиллированной воде. После растворения объем раствора в колбе доводят до метки дистиллированной водой.

Калий сернокислый по ГОСТ 4145, ч.д.а., раствор готовят растворением 2,0 г сернокислого калия в мерной колбе в дистиллированной воде. После растворения объем раствора в колбе доводят до метки дистиллированной водой.

Вода дистиллированная по ГОСТ 6709.

3.2. Подготовка к испытанию

3.2.1. Подготовка образцов к испытанию — по п. 2.2.1.

3.2.2. *Приготовление суспензии гидроокиси железа*

К 80 см³ раствора хлорного железа при температуре $(20 \pm 2)^\circ\text{C}$ приливают 40 см³ раствора соляной кислоты и добавляют 120 см³ раствора аммиака, перемешивая только поворачиванием колбы.

3.2.3. *Приготовление суспензии холодноосажденного сернокислого свинца*

К 150 см³ раствора азотнокислого свинца при температуре $(20 \pm 2)^\circ\text{C}$ приливают 100 см³ раствора серной кислоты, перемешивая только поворачиванием колбы.

3.2.4. Приготовление суспензии горячосажденного серноокислого свинца

150 см³ раствора азотнокислого свинца нагревают до температуры $(90 \pm 5)^\circ\text{C}$. К нему при перемешивании стеклянной палочкой приливают 100 см³ раствора серной кислоты, нагретого до той же температуры. После осаждения серноокислого свинца суспензию охлаждают до температуры $(20 \pm 2)^\circ\text{C}$.

3.2.5. Приготовление суспензии серноокислого бария

К 275 см³ раствора серноокислого калия приливают 1 см³ концентрированной соляной кислоты и нагревают до кипения. Затем при перемешивании стеклянной палочкой прибавляют медленно 25 см³ раствора хлористого бария. После осаждения серноокислого бария суспензию держат в течение 2 ч в термостате или на водяной бане при температуре $(80 \pm 5)^\circ\text{C}$.

3.2.6. Все суспензии, применяемые для испытания, должны быть свежеприготовленными.

3.3. Проведение испытания

3.3.1. Каждый образец, сложенный согласно п. 2.2.4, помещают в воронку и обильно смачивают дистиллированной водой. Осторожно прижимая тройной бумажный слой к внутренней поверхности воронки и разглаживая его, удаляют пузырьки воздуха из трех бумажных слоев образца. Воду, оставшуюся в сложенном образце, сливают через край воронки.

Под каждой воронкой помещают коническую колбу вместимостью 100 см³ для сбора фильтрата.

3.3.2. Суспензию, предназначенную для оценки соответствующей фильтровальной бумаги, перемешивают поворачиванием колбы и разливают в пять стаканов (около 50 см³ в каждый).

Последовательно, перемешанную поворачиванием стакана, суспензию из пяти стаканов заливают в пять подготовленных образцов в таком количестве, чтобы уровень жидкости был ниже верхнего края образца приблизительно на 5 мм.

При этом объем каждого пропускаемого фильтрата должен быть одинаковым (не менее 30 см³) при испытании фильтров всех диаметров.

3.4. Обработка результатов испытания

3.4.1. Чистоту фильтрата оценивают сразу после испытания.

Оценку проводят при боковом освещении лампой накаливания, находящейся на расстоянии около 50 см³ от колбы с фильтратом, под дно которой помещают черный фон.

Поворачивая колбу, визуально проверяют ее содержимое на наличие частиц осадка и на опалесценцию.

3.4.2. Результат испытания выражают следующим образом:
 фильтрат прозрачный без осадка и опалесценции;
 фильтрат опалесцирует;

фильтрат содержит частицы осадка;

фильтрат содержит частицы осадка и опалесцирует.

3.4.3. Испытуемую фильтровальную бумагу считают соответствующей нормативно-технической документации, если фильтраты пяти отдельных определений прозрачные, без осадка и опалесценции.

ИНФОРМАЦИОННЫЕ ДАННЫЕ

1. РАЗРАБОТАН И ВНЕСЕН Министерством лесной промышленности СССР

ИСПОЛНИТЕЛЬ

В. А. Богданова

2. УТВЕРЖДЕН И ВВЕДЕН В ДЕЙСТВИЕ Постановлением Государственного комитета СССР по стандартам от 27 апреля 1989 г. № 1151

3. Срок первой проверки — 1998
периодичность проверки — 10 лет

4. Стандарт полностью соответствует СТ СЭВ 5193—85 и СТ СЭВ 6223—88

5. ВЗАМЕН ГОСТ 7584—77

6. ССЫЛОЧНЫЕ НОРМАТИВНО-ТЕХНИЧЕСКИЕ ДОКУМЕНТЫ

Обозначение НТД, на который дана ссылка	Номер пункта
ГОСТ 1770—74	2.1; 3.1
ГОСТ 3118—77	3.1
ГОСТ 3760—79	3.1
ГОСТ 4108—72	3.1
ГОСТ 4147—74	3.1
ГОСТ 4204—77	3.1
ГОСТ 4236—77	3.1
ГОСТ 5072—79	2.1; 3.1
ГОСТ 6709—72	2.1; 3.1
ГОСТ 20292—74	2.1
ГОСТ 25336—82	2.1; 3.1
ГОСТ 25794.1—83	3.1
TU 25—2021.003—88	2.1; 3.1

Редактор *Т. В. Смыка*
Технический редактор *О. Н. Никитина*
Корректор *А. М. Трофимова*

Сдано в набор 02.08.89. Подп. в печать 06.09.89. 0,5 усл. п. л. и 0,5 усл. кр.-отт. 0,41 уч.-изд. л.
Тир. 9 000 Цена 3 к.

Орден «Знак Почета» Издательство стандартов, 123877, Москва, ГСП Новопресненский пер., 3
Тип. «Московский печатник», Москва, Лялин пер., 6. Зак. 699