

**ПАКЕТЫ ТРЕХКАССЕТНЫХ ПРЕСС-ФОРМ  
ДЛЯ ИЗГОТОВЛЕНИЯ МАНЖЕТ  
ГИДРАВЛИЧЕСКИХ УСТРОЙСТВ****Конструкция и размеры**

Sets of three-cassette press moulds  
for manufacturing rubber U-packing seals.  
Design and dimensions

**ГОСТ  
26617-85**

ОКП 39 6381

Постановлением Государственного комитета СССР по стандартам от 26 сентября 1985 г. № 3057 срок введения установлен

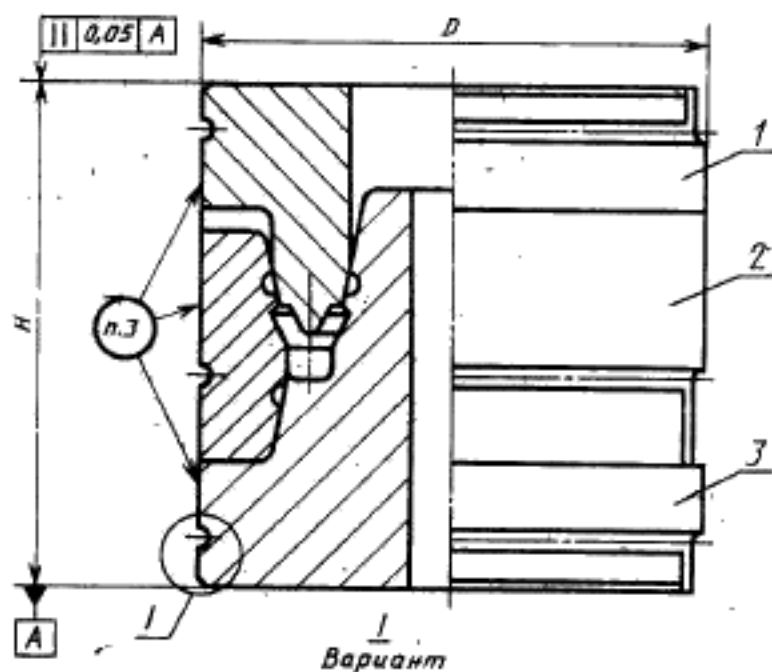
с 01.07.86

**Несоблюдение стандарта преследуется по закону**

1. Настоящий стандарт распространяется на пакеты для изготовления резиновых уплотнительных манжет по ГОСТ 14896—84 типов 1 и 3 размерами от 18×10 до 160×140 мм.

Пакеты предназначены для установки в блоки трехкассетных пресс-форм по ГОСТ 24318—80 и ГОСТ 25109—82.

2. Конструкция и размеры пакетов должны соответствовать указанным на черт. 1 и в табл. 1, 2.



1—пуансон по табл. 1—4; 2—обойма по табл. 1, 2, 5, 6; 3—матрица по табл. 1, 2, 7, 8

Черт. 1

Таблица 3

## Размеры, мм

| Обозначение<br>пуансона | $D$<br>(пред. откл.<br>—0,58, —0,83) | $H$   | $\lambda_1$<br>(поле<br>допуска h7) | Масса, кг.<br>не более |
|-------------------------|--------------------------------------|-------|-------------------------------------|------------------------|
| 1017—4251/001           | 38                                   | 29,5  | 9                                   | 0,169                  |
| 1017—4252/001           |                                      |       |                                     | 0,168                  |
| 1017—4253/001           |                                      |       |                                     | 0,166                  |
| 1017—4254/001           | 42                                   | 29,7  | 9                                   | 0,216                  |
| 1017—4255/001           | 45                                   |       |                                     | 0,244                  |
| 1017—4256/001           |                                      |       |                                     | 0,242                  |
| 1017—4257/001           |                                      |       |                                     | 0,238                  |
| 1017—4258/001           | 53                                   |       |                                     | 0,319                  |
| 1017—4259/001           |                                      |       |                                     | 0,303                  |
| 1017—4261/001           |                                      | 0,299 |                                     |                        |
| 1017—4262/001           | 60                                   | 29,7  | 9                                   | 0,384                  |
| 1017—4263/001           |                                      |       |                                     | 0,379                  |
| 1017—4264/001           |                                      |       |                                     | 0,371                  |
| 1017—4265/001           | 63                                   | 36,7  | 15                                  | 0,402                  |
| 1017—4266/001           | 71                                   |       |                                     | 0,386                  |
| 1017—4267/001           |                                      |       |                                     | 0,499                  |
| 1017—4268/001           |                                      |       |                                     | 0,473                  |
| 1017—4269/001           | 85                                   |       |                                     | 0,442                  |
| 1017—4271/001           |                                      |       |                                     | 0,424                  |
| 1017—4272/001           |                                      | 0,513 |                                     |                        |
| 1017—4273/001           | 85                                   | 36,7  | 15                                  | 0,792                  |
| 1017—4274/001           | 95                                   |       |                                     | 0,944                  |
| 1017—4275/001           |                                      |       |                                     | 1,023                  |
| 1017—4276/001           |                                      |       |                                     | 1,039                  |
| 1017—4277/001           | 105                                  |       |                                     | 1,052                  |
| 1017—4278/001           |                                      |       |                                     | 0,997                  |

Продолжение табл. 3

Размеры, мм

| Обозначение<br>пунксона | $D$<br>(пред. откл.<br>-0,58, -0,83) | $H$  | $h_1$<br>(поле<br>допуска h7) | Масса, кг,<br>не более |
|-------------------------|--------------------------------------|------|-------------------------------|------------------------|
| 1017—4279/001           | 125                                  | 36,7 | 15                            | 1,464                  |
| 1017—4281/001           |                                      |      |                               | 1,580                  |
| 1017—4282/001           | 135                                  | 37,5 |                               | 1,696                  |
| 1017—4283/001           |                                      |      |                               | 1,542                  |
| 1017—4284/001           | 170                                  |      |                               | 2,640                  |
| 1017—4285/001           |                                      |      |                               | 2,549                  |
| 1017—4285/001           | 180                                  |      |                               | 2,729                  |
| 1017—4287/001           |                                      |      |                               | 2,610                  |
| 1017—4288/001           |                                      |      | 2,248                         |                        |

Таблица 4

Размеры, мм

| Обозначение<br>пунксона | $D$<br>(пред. откл.<br>-0,58, -0,83) | $H$   | $h_1$<br>(поле<br>допуска h7) | Масса, кг,<br>не более |
|-------------------------|--------------------------------------|-------|-------------------------------|------------------------|
| 1017—4289/001           | 38                                   | 28,5  | 9                             | 0,167                  |
| 1017—4291/001           |                                      |       |                               | 0,165                  |
| 1017—4292/001           | 42                                   | 29,2  |                               | 0,162                  |
| 1017—4293/001           |                                      |       |                               | 0,203                  |
| 1017—4294/001           | 45                                   |       |                               | 0,255                  |
| 1017—4295/001           |                                      |       |                               | 0,237                  |
| 1017—4296/001           | 53                                   |       |                               | 0,268                  |
| 1017—4297/001           |                                      |       |                               | 0,244                  |
| 1017—4298/001           |                                      |       | 0,242                         |                        |
| 1017—4299/001           | 45                                   |       | 35,8                          | 15                     |
| 1017—4301/001           |                                      | 0,311 |                               |                        |
| 1017—4302/001           | 45                                   | 35,8  | 15                            | 0,277                  |

## Размеры, мм

| Обозначение<br>пуансона | $D$<br>(пред. откл.<br>-0,58, -0,83) | $H$   | $h_1$<br>(поле<br>допуска h7) | Масса, кг,<br>не более |
|-------------------------|--------------------------------------|-------|-------------------------------|------------------------|
| 1017—4303/001           | 53                                   | 35,8  | 15                            | 0,390                  |
| 1017—4304/001           |                                      |       |                               | 0,393                  |
| 1017—4305/001           | 60                                   | 0,476 |                               |                        |
| 1017—4306/001           |                                      | 0,469 |                               |                        |
| 1017—4307/001           |                                      | 0,517 |                               |                        |
| 1017—4308/001           | 63                                   | 0,561 |                               |                        |
| 1017—4309/001           |                                      | 0,565 |                               |                        |
| 1017—4311/001           | 71                                   | 0,678 |                               |                        |
| 1017—4312/001           |                                      | 0,679 |                               |                        |
| 1017—4313/001           |                                      | 0,676 |                               |                        |
| 1017—4314/001           | 75                                   | 36,5  |                               | 0,671                  |
| 1017—4315/001           |                                      |       |                               | 0,730                  |
| 1017—4316/001           |                                      |       |                               | 0,717                  |
| 1017—4317/001           | 85                                   | 0,885 |                               |                        |
| 1017—4318/001           |                                      | 0,952 |                               |                        |
| 1017—4319/001           | 95                                   | 1,278 |                               |                        |
| 1017—4321/001           | 105                                  | 42,5  | 1,216                         |                        |
| 1017—4322/001           |                                      |       | 1,234                         |                        |
| 1017—4323/001           | 125                                  | 20    | 1,659                         |                        |
| 1017—4324/001           |                                      |       | 1,637                         |                        |
| 1017—4325/001           |                                      |       | 1,584                         |                        |
| 1017—4326/001           | 105                                  | 42,5  | 1,293                         |                        |
| 1017—4327/001           |                                      |       | 1,235                         |                        |
| 1017—4328/001           |                                      |       | 1,225                         |                        |
| 1017—4329/001           | 125                                  | 20    | 1,165                         |                        |
| 1017—4331/001           |                                      |       | 1,622                         |                        |
| 1017—4332/001           |                                      |       | 1,552                         |                        |

Продолжение табл. 4

## Размеры, мм

| Обозначение пуансона | D<br>(сред. откл.<br>-0,58, -0,83) | H     | h <sub>1</sub><br>(поле<br>допуска h7) | Масса, кг,<br>не более |
|----------------------|------------------------------------|-------|--|------------------------|
| 1017—4333/001        | 125                                | 42,5  | 20                                     | 1,476                  |
| 1017—4334/001        | 135                                |       |  | 1,681                  |
| 1017—4335/001        |                                    |       |  | 1,611                  |
| 1017—4336/001        | 105                                |       |  | 1,431                  |
| 1017—4337/001        |                                    | 1,402 |  |                        |
| 1017—4338/001        |                                    | 1,329 |  |                        |
| 1017—4339/001        |                                    | 1,727 |  |                        |
| 1017—4341/001        | 125                                | 44,5  |  | 1,676                  |
| 1017—4342/001        | 135                                |       |  | 1,581                  |
| 1017—4343/001        |                                    |       |  | 1,686                  |
| 1017—4344/001        |                                    |       |  | 1,601                  |
| 1017—4345/001        |                                    |       |  | 3,854                  |
| 1017—4346/001        | 170                                |       |  | 3,750                  |
| 1017—4347/001        | 180                                |       |  | 3,488                  |
| 1017—4348/001        |                                    |       |  | 3,391                  |
| 1017—4349/001        |                                    | 3,319 |  |                        |

Пример условного обозначения пуансона для изготовления манжеты 1—18×10 из резины со средней усадкой 1,5%:

**ПУАНСОН 1017—4251/001 1,5 ГОСТ 26617—85**

То же, для манжеты 3—18×10:

**ПУАНСОН 1017—4289/001 1,5 ГОСТ 26617—85**

6.1. Материал — сталь марки 40X по ГОСТ 4543—71.

Допускается изготовление пуансонов из сталей других марок, в соответствии с ГОСТ 14901—79.

6.2. Твердость — 39...43 HRC.

При применении других марок сталей твердость должна соответствовать указанной в ГОСТ 14901—79.

6.3. Размеры и шероховатость поверхностей А указаны после покрытия.

6.4. Покрытие поверхностей А—Х18 тв. по ГОСТ 9.073—77, для манжет из резины групп 0 и 1—Х24 тв.

Поверхности с шероховатостью  $Ra=0,2$  мкм полировать до и после покрытия.

6.5. На пуансонах для манжет с внутренним диаметром более 25 мм маркировать в зеркальном изображении условное обозначение манжеты по ГОСТ 14896—84 без слова «манжета» и обозначения стандарта, товарный знак предприятия—изготовителя манжет.

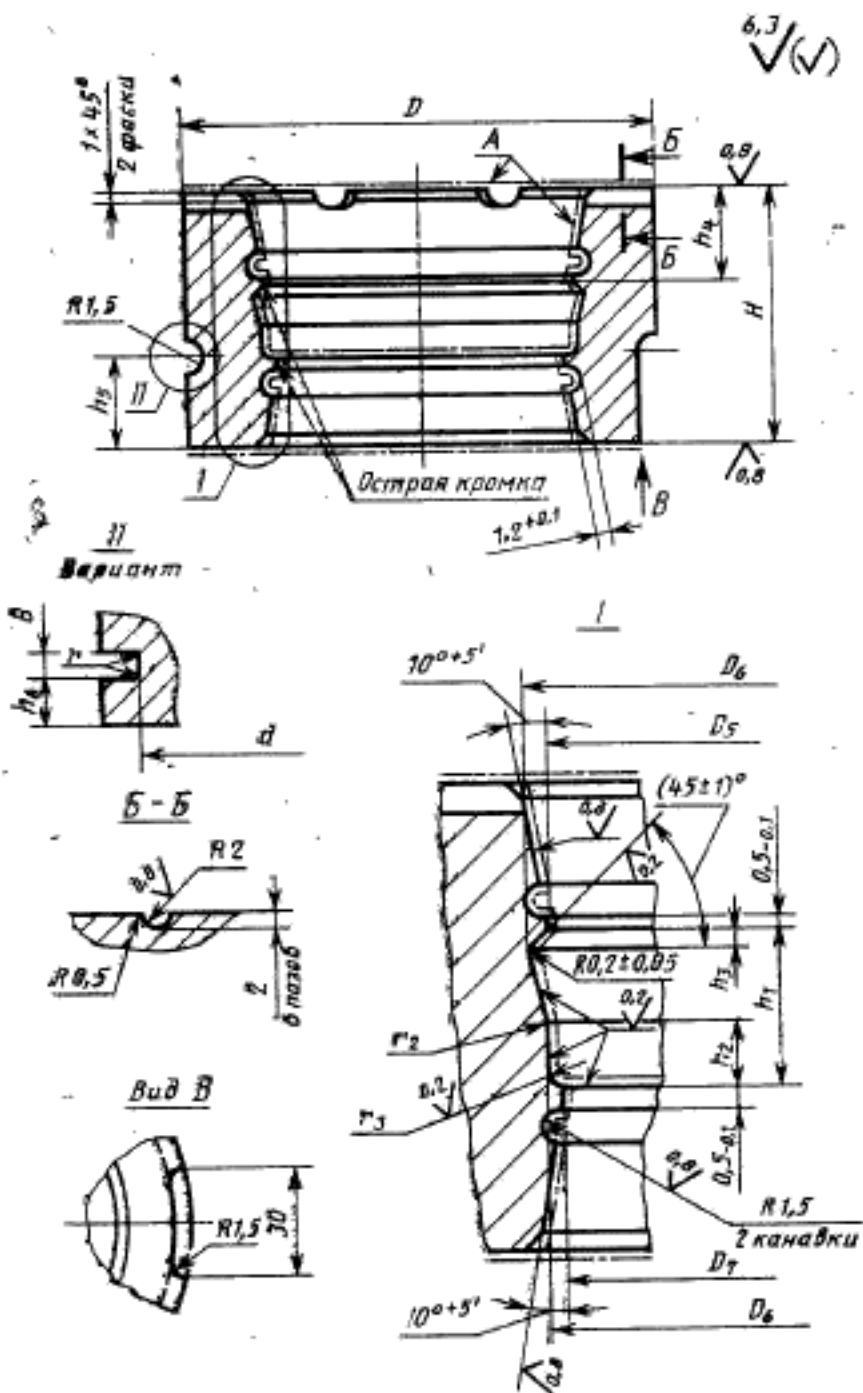
Маркировка должна быть выполнена шрифтом ПО-2—ПО-5 по ГОСТ 2930—62, глубина маркировки не должна превышать 0,2 мм.

6.6. Исполнительные размеры формообразующих поверхностей  $D_1, D_2, D_3, D_4, D_5, h, r_1$  и значение средних усадок резины приведены в ГОСТ 26620—85.

6.7. Исполнительные размеры  $d, B, r$  приведены в справочном приложении к ГОСТ 26618—85.

6.8. Технические требования — по ГОСТ 14901—79.

7. Конструкция и размеры обоймы должны соответствовать указанным на черт. 3 и в табл. 5, 6.





## Размеры, мм

| Обозначение<br>обоймы | $D$<br>(пред. откл.<br>-0,58, -0,83) | $H$<br>(поле<br>допуска<br>h6) | $h_1$<br>(поле<br>допуска<br>h7) | $h_2$ | $h_3$ | Масса, кг,<br>не более |       |      |    |       |
|-----------------------|--------------------------------------|--------------------------------|----------------------------------|-------|-------|------------------------|-------|------|----|-------|
| 1017-4251/002         | 38                                   | 25                             | 9                                | 9,5   | 8     | 0,173                  |       |      |    |       |
| 1017-4252/002         |                                      |                                |                                  |       |       | 0,161                  |       |      |    |       |
| 1017-4253/002         |                                      |                                |                                  |       |       | 0,148                  |       |      |    |       |
| 1017-4254/002         | 42                                   |                                |                                  |       |       | 0,176                  |       |      |    |       |
| 1017-4255/002         |                                      |                                |                                  |       |       | 0,208                  |       |      |    |       |
| 1017-4256/002         | 45                                   |                                |                                  |       |       | 0,191                  |       |      |    |       |
| 1017-4257/002         |                                      |                                |                                  |       |       | 0,183                  |       |      |    |       |
| 1017-4258/002         |                                      |                                |                                  |       |       | 0,275                  |       |      |    |       |
| 1017-4259/002         | 53                                   |                                |                                  |       |       | 0,233                  |       |      |    |       |
| 1017-4261/002         |                                      |                                |                                  |       |       | 0,222                  |       |      |    |       |
| 1017-4262/002         | 60                                   |                                |                                  |       |       | 0,332                  |       |      |    |       |
| 1017-4263/002         |                                      |                                |                                  |       |       | 0,320                  |       |      |    |       |
| 1017-4264/002         |                                      |                                |                                  |       |       | 0,296                  |       |      |    |       |
| 1017-4265/002         | 63                                   |                                |                                  |       |       | 0,326                  |       |      |    |       |
| 1017-4266/002         |                                      |                                |                                  |       |       | 0,285                  |       |      |    |       |
| 1017-4267/002         | 71                                   |                                |                                  |       |       | 0,436                  |       |      |    |       |
| 1017-4268/002         |                                      |                                |                                  |       |       | 0,376                  |       |      |    |       |
| 1017-4269/002         |                                      |                                |                                  |       |       | 0,294                  |       |      |    |       |
| 1017-4271/002         |                                      |                                |                                  |       |       | 0,276                  |       |      |    |       |
| 1017-4272/002         |                                      |                                |                                  |       |       | 75                     | 0,293 |      |    |       |
| 1017-4273/002         | 85                                   |                                |                                  |       |       | 0,675                  |       |      |    |       |
| 1017-4274/002         | 95                                   |                                |                                  |       |       | 0,860                  |       |      |    |       |
| 1017-4275/002         |                                      |                                |                                  |       |       | 0,798                  |       |      |    |       |
| 1017-4276/002         | 105                                  |                                |                                  |       |       | 35                     | 15    | 14,5 | 13 | 0,998 |
| 1017-4277/002         |                                      |                                |                                  |       |       | 0,928                  |       |      |    |       |
| 1017-4278/002         |                                      | 0,746                          |                                  |       |       |                        |       |      |    |       |
| 1017-4279/002         | 125                                  | 1,546                          |                                  |       |       |                        |       |      |    |       |

Продолжение табл. 5

Размеры, мм

| Обозначение<br>обоймы | $D$<br>(пред. откл.<br>-0,58, -0,83) | $H$<br>(поле<br>допуска<br>h8) | $h_1$<br>(поле<br>допуска<br>h7) | $h_1$ | $h_2$ | Масса, кг,<br>не более |
|-----------------------|--------------------------------------|--------------------------------|----------------------------------|-------|-------|------------------------|
| 1017—4281/002         | 125                                  | 35                             | 15                               | 14,5  | 13    | 1,127                  |
| 1017—4282/002         | 135                                  |                                |                                  |       |       | 1,226                  |
| 1017—4283/002         |                                      | 170                            | 45                               | 15    | 19,5  | 18                     |
| 1017—4284/002         | 2,589                                |                                |                                  |       |       |                        |
| 1017—4285/002         | 180                                  | 45                             | 15                               | 19,5  | 18    | 2,351                  |
| 1017—4286/002         |                                      |                                |                                  |       |       | 2,517                  |
| 1017—4287/002         |                                      |                                |                                  |       |       | 2,201                  |
| 1017—4288/002         |                                      |                                |                                  |       |       | 1,188                  |

Таблица 6

Размеры, мм

| Обозначение<br>обоймы | $D$<br>(пред. откл.<br>-0,58, -0,83) | $H$<br>(поле<br>допуска<br>h8) | $h_1$<br>(поле<br>допуска<br>h7) | $h_1$ | $h_2$ | Масса, кг,<br>не более |
|-----------------------|--------------------------------------|--------------------------------|----------------------------------|-------|-------|------------------------|
| 1017—4289/002         | 38                                   | 25                             | 9                                | 9,5   | 8     | 0,174                  |
| 1017—4291/002         |                                      |                                |                                  |       |       | 0,162                  |
| 1017—4292/002         | 42                                   | 25                             | 9                                | 9,5   | 8     | 0,148                  |
| 1017—4293/002         |                                      |                                |                                  |       |       | 0,175                  |
| 1017—4294/002         | 45                                   | 25                             | 9                                | 9,5   | 8     | 0,237                  |
| 1017—4295/002         |                                      |                                |                                  |       |       | 0,223                  |
| 1017—4296/002         |                                      |                                |                                  |       |       | 0,216                  |
| 1017—4297/002         |                                      |                                |                                  |       |       | 0,191                  |
| 1017—4298/002         | 45                                   | 25                             | 9                                | 9,5   | 8     | 0,183                  |
| 1017—4299/002         |                                      |                                |                                  |       |       | 0,275                  |
| 1017—4301/002         | 45                                   | 35                             | 15                               | 14,5  | 13    | 0,233                  |
| 1017—4302/002         |                                      |                                |                                  |       |       | 0,243                  |
| 1017—4303/002         | 53                                   | 35                             | 15                               | 14,5  | 13    | 0,385                  |

## Размеры, мм

| Обозначение<br>свойми | $D$<br>(пред. откл.<br>-0,58, -0,83) | $H$<br>(поле<br>допуска<br>h8) | $h_4$<br>(поле<br>допуска<br>h7) | $h_5$ | $h_6$ | Масса, кг,<br>не более |
|-----------------------|--------------------------------------|--------------------------------|----------------------------------|-------|-------|------------------------|
| 1017—4304/002         | 53                                   |                                |                                  |       |       | 0,326                  |
| 1017—4305/002         |                                      |                                |                                  |       |       | 0,449                  |
| 1017—4306/002         | 60                                   |                                |                                  |       |       | 0,432                  |
| 1017—4307/002         |                                      |                                |                                  |       |       | 0,414                  |
| 1017—4308/002         |                                      |                                |                                  |       |       | 0,458                  |
| 1017—4309/002         | 63                                   |                                |                                  |       |       | 0,400                  |
| 1017—4311/002         |                                      |                                |                                  |       |       | 0,591                  |
| 1017—4312/002         |                                      |                                |                                  |       |       | 0,570                  |
| 1017—4313/002         |                                      |                                |                                  |       |       | 0,527                  |
| 1017—4314/002         |                                      | 35                             | 15                               | 14,5  | 13    | 0,482                  |
| 1017—4315/002         | 75                                   |                                |                                  |       |       | 0,387                  |
| 1017—4316/002         |                                      |                                |                                  |       |       | 0,411                  |
| 1017—4317/002         | 85                                   |                                |                                  |       |       | 0,796                  |
| 1017—4318/002         |                                      |                                |                                  |       |       | 0,659                  |
| 1017—4319/002         | 95                                   |                                |                                  |       |       | 0,854                  |
| 1017—4321/002         |                                      |                                |                                  |       |       | 1,066                  |
| 1017—4322/002         | 105                                  |                                |                                  |       |       | 0,928                  |
| 1017—4323/002         |                                      |                                |                                  |       |       | 0,820                  |
| 1017—4324/002         | 125                                  |                                |                                  |       |       | 1,542                  |
| 1017—4325/002         |                                      |                                |                                  |       |       | 1,125                  |
| 1017—4326/002         |                                      |                                |                                  |       |       | 1,283                  |
| 1017—4327/002         |                                      |                                |                                  |       |       | 1,054                  |
| 1017—4328/002         | 105                                  |                                |                                  |       |       | 1,007                  |
| 1017—4329/002         |                                      | 45                             | 20                               | 19,5  | 18    | 0,660                  |
| 1017—4331/002         |                                      |                                |                                  |       |       | 1,670                  |
| 1017—4332/002         | 125                                  |                                |                                  |       |       | 1,392                  |
| 1017—4333/002         |                                      |                                |                                  |       |       | 1,039                  |

Продолжение табл. 6

Размеры, мм

| Обозначение<br>обоймы | D<br>(пред. откл.<br>-0,08, -0,09) | H<br>(поле<br>допуска<br>h8) | A <sub>2</sub><br>(поле<br>допуска<br>h7) | A <sub>4</sub> | A <sub>6</sub> | Масса, кг,<br>не более |
|-----------------------|------------------------------------|------------------------------|---|----------------|----------------|------------------------|
| 1017—4334/002         | 135                                |                              |   |                |                | 0,792                  |
| 1017—4335/002         |                                    |                              |   |                |                | 1,193                  |
| 1017—4336/002         |                                    |                              |   |                |                | 1,283                  |
| 1017—4337/002         | 105                                |                              |   |                |                | 1,054                  |
| 1017—4338/002         |                                    |                              |   |                |                | 0,763                  |
| 1017—4339/002         |                                    |                              |   |                |                | 1,778                  |
| 1017—4341/002         | 125                                |                              |   |                |                | 1,616                  |
| 1017—4342/002         |                                    | 45                           | 20  | 19,5           | 18             | 1,218                  |
| 1017—4343/002         | 135                                |                              |   |                |                | 1,323                  |
| 1017—4344/002         |                                    |                              |   |                |                | 0,651                  |
| 1017—4345/002         |                                    |                              |   |                |                | 0,257                  |
| 1017—4346/002         | 170                                |                              |   |                |                | 2,886                  |
| 1017—4347/002         |                                    |                              |   |                |                | 2,104                  |
| 1017—4348/002         | 180                                |                              |   |                |                | 2,663                  |
| 1017—4349/002         |                                    |                              |   |                |                | 2,237                  |

Пример условного обозначения обоймы для изготовления манжеты 1—18×10 из резины со средней усадкой 1,5%:

**ОБОЙМА 1017—4251/002 1,5 ГОСТ 26617—85**

То же, для манжеты 3—18×10:

**ОБОЙМА 1017—4289/002 1,5 ГОСТ 26617—85**

7.1. Материал — сталь марки 40Х ГОСТ 4543—71.

Допускается изготовление обойм из сталей других марок в соответствии с ГОСТ 14901—79.

7.2. Твердость — 39...43 НRC.

При применении сталей других марок твердость должна соответствовать указанной в ГОСТ 14901—79.

7.3. Размеры и шероховатость поверхностей А указаны после покрытия.

| Обозначение пакета | Примечание | Обозначение типоразмера матрицы | D, мм | H (средн. откл. -0,1), мм | Масса, кг, не более | Поз. 1 Пузырек Кол. 1 | Поз. 2 Обложка Кол. 1 | Поз. 3 Матрица Кол. 1 |
|--------------------|------------|---------------------------------|-------|---------------------------|---------------------|-----------------------|-----------------------|-----------------------|
|                    |            |                                 |       |                           |                     |                       |                       |                       |
| 1017—4251          |            | 1—18×10                         |       |                           | 0,520               | 1017—4251/001         | 1017—4251/002         | 1017—4251/003         |
| 1017—4252          |            | 1—20×12                         | 38    |                           | 0,513               | 1017—4252/001         | 1017—4252/002         | 1017—4252/003         |
| 1017—4253          |            | 1—22×14                         |       |                           | 0,511               | 1017—4253/001         | 1017—4253/002         | 1017—4253/003         |
| 1017—4254          |            | 1—25×15                         | 42    |                           | 0,626               | 1017—4254/001         | 1017—4254/002         | 1017—4254/003         |
| 1017—4255          |            | 1—26×16                         |       |                           | 0,724               | 1017—4255/001         | 1017—4255/002         | 1017—4255/003         |
| 1017—4256          |            | 1—28×18                         | 45    |                           | 0,714               | 1017—4256/001         | 1017—4256/002         | 1017—4256/003         |
| 1017—4257          |            | 1—30×20                         |       |                           | 0,720               | 1017—4257/001         | 1017—4257/002         | 1017—4257/003         |
| 1017—4258          |            | 1—32×22                         |       |                           | 0,991               | 1017—4258/001         | 1017—4258/002         | 1017—4258/003         |
| 1017—4259          |            | 1—35×25                         | 53    | 60                        | 0,962               | 1017—4259/001         | 1017—4259/002         | 1017—4259/003         |
| 1017—4261          |            | 1—36×26                         |       |                           | 0,957               | 1017—4261/001         | 1017—4261/002         | 1017—4261/003         |
| 1017—4262          |            | 1—37×27                         |       |                           | 1,245               | 1017—4262/001         | 1017—4262/002         | 1017—4262/003         |
| 1017—4263          |            | 1—38×28                         | 60    |                           | 1,238               | 1017—4263/001         | 1017—4263/002         | 1017—4263/003         |
| 1017—4264          |            | 1—40×30                         |       |                           | 1,227               | 1017—4264/001         | 1017—4264/002         | 1017—4264/003         |
| 1017—4265          |            | 1—42×32                         |       |                           | 1,351               | 1017—4265/001         | 1017—4265/002         | 1017—4265/003         |
| 1017—4266          |            | 1—45×35                         | 63    |                           | 1,331               | 1017—4266/001         | 1017—4266/002         | 1017—4266/003         |
| 1017—4267          |            | 1—46×36                         |       |                           | 1,692               | 1017—4267/001         | 1017—4267/002         | 1017—4267/003         |
| 1017—4268          |            | 1—50×40                         | 71    |                           | 1,662               | 1017—4268/001         | 1017—4268/002         | 1017—4268/003         |
| 1017—4269          |            | 1—55×45                         |       |                           | 1,610               | 1017—4269/001         | 1017—4269/002         | 1017—4269/003         |

7.4. Покрытие поверхностей А — Х18 тв. по ГОСТ 9.073—77, для манжет из резины групп 0 и 1 — Х24 тв.

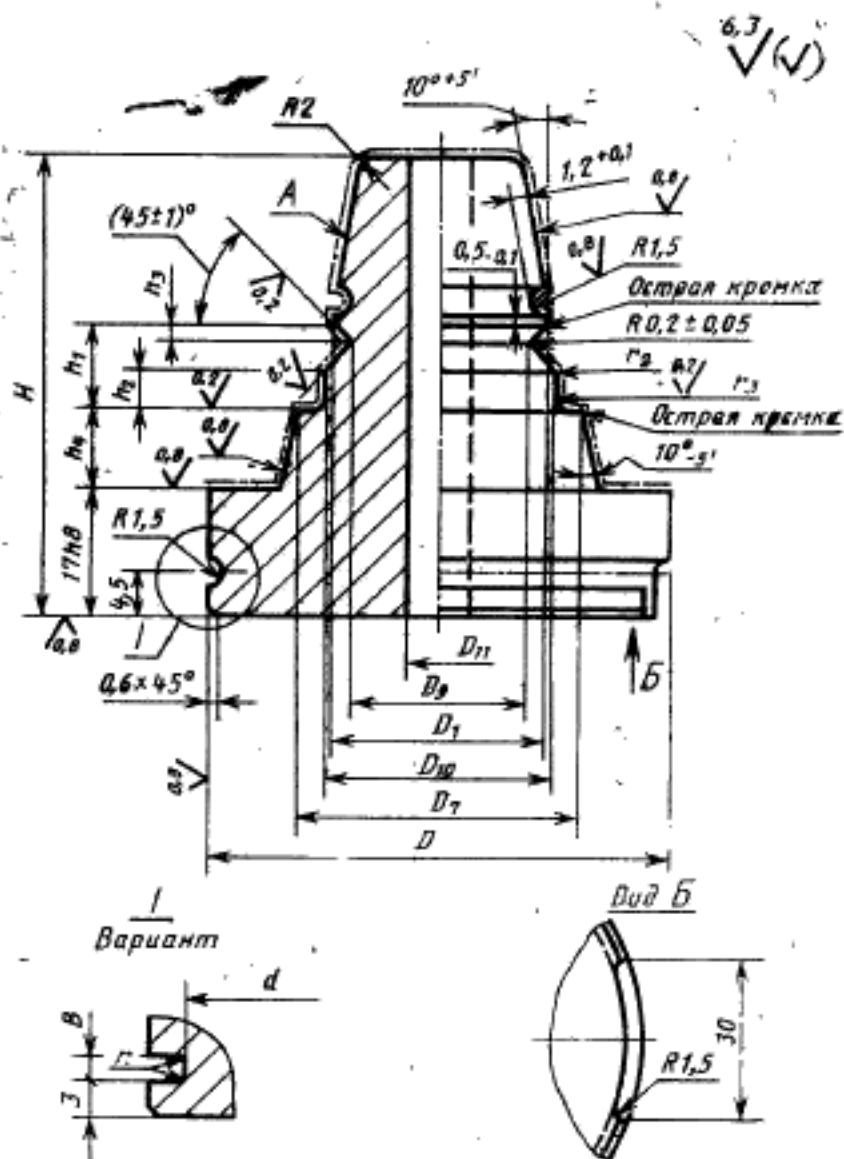
Поверхности с шероховатостью  $Ra=0,2$  мкм полировать до и после покрытия.

7.5. Исполнительные размеры формообразующих поверхностей  $D_5, D_6, D_7, D_8, h_1, h_2, h_3, r_2, r_3$  и значение средних усадок резины приведены в ГОСТ 26620—85.

7.6. Исполнительные размеры паза под крепление обоймы —  $d, B$  и  $r$  указаны в справочном приложении к ГОСТ 26618—85.

7.7. Технические требования — по ГОСТ 14901—79.

8. Конструкция и размеры матрицы должны соответствовать указанным на черт. 4 и в табл. 7—9.



Черт. 4

## Размеры, мм

| Обозначение<br>матрицы | $D$<br>(пред. откл.<br>-0,58, -0,83) | $D_{01}$<br>(поле<br>допуска H14) | $H$   | $h_1$<br>(поле<br>допуска h7) | Масса, кг,<br>не более |       |
|------------------------|--------------------------------------|-----------------------------------|-------|-------------------------------|------------------------|-------|
| 1017-4251/003          | 38                                   |                                   |       | 10                            | 0,178                  |       |
| 1017-4252/003          |                                      |                                   |       |                               | 0,184                  |       |
| 1017-4253/003          |                                      |                                   |       |                               | 0,197                  |       |
| 1017-4254/003          | 42                                   |                                   |       |                               | 0,234                  |       |
| 1017-4255/003          |                                      |                                   |       |                               | 0,272                  |       |
| 1017-4256/003          | 45                                   |                                   |       |                               | 0,281                  |       |
| 1017-4257/003          |                                      |                                   |       |                               | 0,299                  |       |
| 1017-4258/003          |                                      |                                   |       |                               | 0,397                  |       |
| 1017-4259/003          | 53                                   |                                   |       |                               | 0,426                  |       |
| 1017-4261/003          |                                      |                                   |       |                               | 0,436                  |       |
| 1017-4262/003          | 60                                   |                                   | 45    |                               | 0,529                  |       |
| 1017-4263/003          |                                      |                                   |       |                               | 0,539                  |       |
| 1017-4264/003          |                                      |                                   |       |                               | 0,560                  |       |
| 1017-4265/003          | 63                                   |                                   |       |                               | 0,623                  |       |
| 1017-4266/003          |                                      |                                   |       |                               | 0,660                  |       |
| 1017-4267/003          | 71                                   | 10                                |       |                               | 0,757                  |       |
| 1017-4268/003          |                                      | 14                                |       |                               | 0,813                  |       |
| 1017-4269/003          |                                      |                                   |       |                               | 0,874                  |       |
| 1017-4271/003          | 75                                   |                                   |       |                               | 0,890                  |       |
| 1017-4272/003          |                                      |                                   |       |                               | 18                     | 0,988 |
| 1017-4273/003          |                                      |                                   |       |                               | 20                     | 1,256 |
| 1017-4274/003          | 95                                   |                                   |       |                               | 1,495                  |       |
| 1017-4275/003          |                                      |                                   |       |                               | 28                     | 1,523 |
| 1017-4276/003          | 105                                  | 36                                | 55    | 11                            | 1,780                  |       |
| 1017-4277/003          |                                      |                                   |       |                               | 1,855                  |       |
| 1017-4278/003          |                                      | 45                                |       |                               | 1,775                  |       |
| 1017-4279/003          | 125                                  |                                   | 2,496 |                               |                        |       |



Продолжение табл. 7

## Размеры, мм

| Обозначение матрицы | $D$<br>(пред. откл.<br>-0,58, +0,83) | $D_{11}$<br>(поле<br>допуска H14) | $H$ | $h_2$<br>(поле<br>допуска h7) | Масса, кг<br>не более |
|---------------------|--------------------------------------|-----------------------------------|-----|-------------------------------|-----------------------|
| 1017-4281/003       | 125                                  | 56                                | 55  | 10                            | 2,479                 |
| 1017-4282/003       | 135                                  | 63                                |     |                               | 2,934                 |
| 1017-4283/003       |                                      | 75                                |     |                               | 2,633                 |
| 1017-4284/003       | 170                                  | 90                                | 65  |                               | 4,018                 |
| 1017-4285/003       |                                      |                                   |     |                               | 3,444                 |
| 1017-4286/003       | 180                                  | 110                               |     |                               | 4,377                 |
| 1017-4287/003       |                                      |                                   |     | 3,339                         |                       |
| 1017-4288/003       |                                      |                                   |     | 4,362                         |                       |

Таблица 8

## Размеры, мм

| Обозначение матрицы | $D$<br>(пред. откл.<br>-0,58, +0,83) | $D_{11}$<br>(поле<br>допуска H14) | $H$   | $h_2$<br>(поле<br>допуска h7) | Масса, кг,<br>не более |
|---------------------|--------------------------------------|-----------------------------------|-------|-------------------------------|------------------------|
| 1017-4289/003       | 38                                   | —                                 | 45    | 11,0                          | 0,182                  |
| 1017-4291/003       |                                      |                                   |       |                               | 0,191                  |
| 1017-4292/003       |                                      |                                   |       |                               | 0,205                  |
| 1017-4293/003       | 42                                   |                                   |       | 0,251                         |                        |
| 1017-4294/003       |                                      |                                   |       | 0,247                         |                        |
| 1017-4295/003       | 45                                   |                                   |       | 8,5                           | 0,257                  |
| 1017-4296/003       |                                      | 0,263                             |       |                               |                        |
| 1017-4297/003       |                                      | 0,281                             |       |                               |                        |
| 1017-4298/003       | 53                                   | 55                                | 10,5  | 0,295                         |                        |
| 1017-4299/003       |                                      |                                   |       | 0,393                         |                        |
| 1017-4301/003       |                                      |                                   |       | 0,431                         |                        |
| 1017-4302/003       | 45                                   |                                   |       | 0,297                         |                        |
| 1017-4303/003       |                                      |                                   |       | 0,396                         |                        |
| 1017-4304/003       | 53                                   |                                   |       | 0,436                         |                        |
| 1017-4305/003       |                                      | 0,542                             |       |                               |                        |
| 1017-4306/003       |                                      | 60                                | 0,567 |                               |                        |

Таблица 9

Размеры, мм

| Обозначение матрицы | D<br>(пред. откл. -0,58, -0,83) | D <sub>н</sub><br>(поле допуска H14) | H  | h <sub>к</sub>          |      |      |      |      | Класс, кг. не более |
|---------------------|---------------------------------|--------------------------------------|----|-------------------------|------|------|------|------|---------------------|
|                     |                                 |                                      |    | Средняя усадка резин. % |      |      |      |      |                     |
|                     |                                 |                                      |    | 1,0                     | 1,5  | 2,0  | 2,5  | 3,0  |                     |
| Поле допуска h7     |                                 |                                      |    |                         |      |      |      |      |                     |
| 1017-4307/003       | 60                              |                                      |    |                         |      |      |      |      | 0,510               |
| 1017-4308/003       |                                 |                                      |    |                         |      |      |      |      | 0,570               |
| 1017-4309/003       | 63                              |                                      |    |                         |      |      |      |      | 0,605               |
| 1017-4311/003       |                                 |                                      |    |                         |      |      |      |      | 0,710               |
| 1017-4312/003       |                                 | 10                                   |    |                         |      |      |      |      | 0,724               |
| 1017-4313/003       | 71                              |                                      |    |                         |      |      |      |      | 0,747               |
| 1017-4314/003       |                                 | 14                                   |    |                         |      |      |      |      | 0,746               |
| 1017-4315/003       |                                 |                                      |    |                         |      |      |      |      | 0,873               |
| 1017-4316/003       | 75                              | 18                                   | 55 | 7,9                     | 7,8  | 7,8  | 7,7  | 7,6  | 0,916               |
| 1017-4317/003       | 85                              | 20                                   |    |                         |      |      |      |      | 1,134               |
| 1017-4318/003       |                                 |                                      |    |                         |      |      |      |      | 1,178               |
| 1017-4319/003       | 95                              | 28                                   |    |                         |      |      |      |      | 1,355               |
| 1017-4321/003       |                                 | 36                                   |    |                         |      |      |      |      | 1,541               |
| 1017-4322/003       | 105                             |                                      |    |                         |      |      |      |      | 1,663               |
| 1017-4323/003       |                                 | 45                                   |    |                         |      |      |      |      | 1,497               |
| 1017-4324/003       | 125                             |                                      |    |                         |      |      |      |      | 2,214               |
| 1017-4325/003       |                                 | 56                                   |    |                         |      |      |      |      | 2,193               |
| 1017-4326/003       |                                 | 36                                   |    |                         |      |      |      |      | 1,573               |
| 1017-4327/003       | 105                             |                                      |    |                         |      |      |      |      | 1,761               |
| 1017-4328/003       |                                 | 45                                   |    |                         |      |      |      |      | 1,504               |
| 1017-4229/003       |                                 |                                      |    |                         |      |      |      |      | 1,774               |
| 1017-4331/003       |                                 |                                      | 65 | 10,4                    | 10,3 | 10,2 | 10,1 | 10,1 | 2,333               |
| 1017-4332/003       | 125                             | 56                                   |    |                         |      |      |      |      | 2,111               |
| 1017-4333/003       |                                 |                                      |    |                         |      |      |      |      | 2,342               |
| 1017-4334/003       | 135                             | 63                                   |    |                         |      |      |      |      | 2,526               |
| 1017-4335/003       |                                 |                                      |    |                         |      |      |      |      | 2,788               |

Продолжение табл. 9

Размеры, мм

| Обозначение матрицы | D<br>(пред. откл. —0,08, —0,09) | D <sub>н</sub><br>(поле допуска H14) | H  | A <sub>н</sub>          |     |     |     |     | Масса, кг, не более |
|---------------------|---------------------------------|--------------------------------------|----|-------------------------|-----|-----|-----|-----|---------------------|
|                     |                                 |                                      |    | Средняя усадка резин. % |     |     |     |     |                     |
|                     |                                 |                                      |    | 1,0                     | 1,5 | 2,0 | 2,5 | 3,0 |                     |
|                     |                                 |                                      |    | Поле допуска h7         |     |     |     |     |                     |
| 1017—4336/003       | 105                             | 36                                   | 65 | 7,8                     | 7,7 | 7,7 | 7,6 | 7,5 | 1,413               |
| 1017—4337/003       |                                 |                                      |    |                         |     |     |     |     | 1,570               |
| 1017—4338/003       |                                 |                                      |    |                         |     |     |     |     | 1,482               |
| 1017—4339/003       | 2,114                           |                                      |    |                         |     |     |     |     |                     |
| 1017—4341/003       | 125                             | 56                                   |    |                         |     |     |     |     | 1,787               |
| 1017—4342/003       |                                 |                                      |    |                         |     |     |     |     | 2,082               |
| 1017—4343/003       | 135                             | 63                                   |    |                         |     |     |     |     | 2,494               |
| 1017—4344/003       |                                 |                                      |    |                         |     |     |     |     | 2,364               |
| 1017—4345/003       |                                 |                                      |    |                         |     |     |     |     | 3,772               |
| 1017—4346/003       | 170                             | 90                                   |    |                         |     |     |     |     | 3,083               |
| 1017—4347/003       |                                 |                                      |    |                         |     |     |     |     | 3,734               |
| 1017—4348/003       | 180                             | 110                                  |    |                         |     |     |     |     | 3,585               |
| 1017—4349/003       |                                 |                                      |    |                         |     |     |     |     | 3,978               |

Пример условного обозначения матрицы для изготовления манжеты 1—18×10 из резины со средней усадкой 1,5%:

**МАТРИЦА 1017—4251/003 1,5 ГОСТ 26617—85**

То же, для манжеты 3—18×10:

**МАТРИЦА 1017—4289/003 1,5 ГОСТ 26617—85**

8.1. Материал — сталь марки 40X по ГОСТ 4543—71.

Допускается изготовление матриц из сталей других марок в соответствии с ГОСТ 14901—79.

8.2. Твердость — 39...43 HRC.

При применении сталей других марок твердость должна соответствовать указанной в ГОСТ 14901—79.

8.3. Размеры и шероховатость поверхностей A указаны после покрытия.

8.4. Покрытие поверхностей A — X18 тв. по ГОСТ 9.073—77, для манжет из резины групп 0 и 1 — X24 тв.

Поверхности с шероховатостью  $Ra=0,2$  мкм полировать до  $\beta$  после покрытия.

8.5. Исполнительные размеры формообразующих поверхностей  $D_1, D_7, D_9, D_{10}, h_1, h_2, h_3, r_2, r_3$  и значения средних усадок резины приведены в ГОСТ 26620—85.

8.6. Исполнительные размеры паза под крепление матрицы —  $d, B$  и  $r$  указаны в справочном приложении к ГОСТ 26618—85.

8.7. Технические требования — по ГОСТ 14901—79.

Продолжение табл. 1

| Обозначение пакета | Тип пакета | Обозначение типоразмера матрицы | D, мм | H (предел откл. -0,1), мм | Масса, кг, не более | Пос. 1<br>Пунктов<br>Код. 1 | Пос. 2<br>Объем<br>Код. 1 | Пос. 3<br>Матрица<br>Код. 1 |
|--------------------|------------|---------------------------------|-------|---------------------------|---------------------|-----------------------------|---------------------------|-----------------------------|
|                    |            |                                 |       |                           |                     |                             |                           |                             |
| 1017-4271          |            | 1-56×46                         | 71    | 60                        | 1,590               | 1017-4271/001               | 1017-4271/002             | 1017-4271/003               |
| 1017-4272          |            | 1-60×50                         | 75    |                           | 1,794               | 1017-4272/001               | 1017-4272/002             | 1017-4272/003               |
| 1017-4273          |            | 1-63×48                         | 85    |                           | 2,723               | 1017-4273/001               | 1017-4273/002             | 1017-4273/003               |
| 1017-4274          |            | 1-70×55                         | 95    |                           | 3,299               | 1017-4274/001               | 1017-4274/002             | 1017-4274/003               |
| 1017-4275          |            | 1-71×56                         |       |                           | 3,285               | 1017-4275/001               | 1017-4275/002             | 1017-4275/003               |
| 1017-4276          |            | 1-78×68                         |       |                           | 3,847               | 1017-4276/001               | 1017-4276/002             | 1017-4276/003               |
| 1017-4277          |            | 1-80×65                         | 105   | 70                        | 3,835               | 1017-4277/001               | 1017-4277/002             | 1017-4277/003               |
| 1017-4278          |            | 1-85×70                         |       |                           | 3,518               | 1017-4278/001               | 1017-4278/002             | 1017-4278/003               |
| 1017-4279          |            | 1-90×75                         | 125   |                           | 5,506               | 1017-4279/001               | 1017-4279/002             | 1017-4279/003               |
| 1017-4281          |            | 1-100×80                        |       |                           | 5,186               | 1017-4281/001               | 1017-4281/002             | 1017-4281/003               |
| 1017-4282          |            | 1-110×90                        |       |                           | 5,856               | 1017-4282/001               | 1017-4282/002             | 1017-4282/003               |
| 1017-4283          |            | 1-120×100                       |       |                           | 4,843               | 1017-4283/001               | 1017-4283/002             | 1017-4283/003               |
| 1017-4284          |            | 1-125×105                       | 170   |                           | 9,247               | 1017-4284/001               | 1017-4284/002             | 1017-4284/003               |
| 1017-4285          |            | 1-130×110                       |       | 80                        | 8,354               | 1017-4285/001               | 1017-4285/002             | 1017-4285/003               |
| 1017-4286          |            | 1-140×120                       |       |                           | 9,623               | 1017-4286/001               | 1017-4286/002             | 1017-4286/003               |
| 1017-4287          |            | 1-145×125                       | 180   |                           | 8,150               | 1017-4287/001               | 1017-4287/002             | 1017-4287/003               |
| 1017-4288          |            | 1-160×140                       |       |                           | 7,798               | 1017-4288/001               | 1017-4288/002             | 1017-4288/003               |

Таблица 2

| Обозначение пакета | Применяемость | Обозначение типоразмера пакеты | D, мм | H (пред. откл. -0,1), мм | Масса, кг, не более | Обозначение                 |                            |                             |
|--------------------|---------------|--------------------------------|-------|--------------------------|---------------------|-----------------------------|----------------------------|-----------------------------|
|                    |               |                                |       |                          |                     | Пос. 1<br>Пуансон<br>Код. 1 | Пос. 2<br>Обойма<br>Код. 1 | Пос. 3<br>Матрица<br>Код. 1 |
| 1017-4289          |               | 3-18×10                        | 38    |                          | 0,523               | 1017-4289/001               | 1017-4289/002              | 1017-4289/003               |
| 1017-4291          |               | 3-20×12                        |       |                          |                     | 1017-4291/001               | 1017-4291/002              | 1017-4291/003               |
| 1017-4292          |               | 3-22×14                        | 42    |                          | 0,515               | 1017-4292/001               | 1017-4292/002              | 1017-4292/003               |
| 1017-4293          |               | 3-24×16                        |       |                          |                     | 1017-4293/001               | 1017-4293/002              | 1017-4293/003               |
| 1017-4294          |               | 3-22×10                        | 45    | 60                       | 0,753               | 1017-4294/001               | 1017-4294/002              | 1017-4294/003               |
| 1017-4295          |               | 3-24×12                        |       |                          |                     | 1017-4295/001               | 1017-4295/002              | 1017-4295/003               |
| 1017-4296          |               | 3-25×13                        | 45    |                          | 0,731               | 1017-4296/001               | 1017-4296/002              | 1017-4296/003               |
| 1017-4297          |               | 3-28×16                        |       |                          |                     | 1017-4297/001               | 1017-4297/002              | 1017-4297/003               |
| 1017-4298          |               | 3-30×18                        | 53    |                          | 0,688               | 1017-4298/001               | 1017-4298/002              | 1017-4298/003               |
| 1017-4299          |               | 3-32×20                        |       |                          |                     | 1017-4299/001               | 1017-4299/002              | 1017-4299/003               |
| 1017-4301          |               | 3-36×24                        | 45    |                          | 0,979               | 1017-4301/001               | 1017-4301/002              | 1017-4301/003               |
| 1017-4302          |               | 3-30×14                        |       |                          |                     | 1017-4302/001               | 1017-4302/002              | 1017-4302/003               |
| 1017-4303          |               | 3-32×16                        | 53    | 70                       | 1,171               | 1017-4303/001               | 1017-4303/002              | 1017-4303/003               |
| 1017-4304          |               | 3-36×20                        |       |                          |                     | 1017-4304/001               | 1017-4304/002              | 1017-4304/003               |
| 1017-4305          |               | 3-38×22                        | 60    |                          | 1,467               | 1017-4305/001               | 1017-4305/002              | 1017-4305/003               |

Продолжение табл. 2

| Обозначение пакета | Примерная стоимость | Обозначение типоразмера маляжки | D, мм | H (пред. откл. -0,1), мм | Масса, кг. на бобине | Обозначение                 |                            |                             |
|--------------------|---------------------|---------------------------------|-------|--------------------------|----------------------|-----------------------------|----------------------------|-----------------------------|
|                    |                     |                                 |       |                          |                      | Пов. 1<br>Путевое<br>Кол. 1 | Пов. 2<br>Обойма<br>Кол. 1 | Пов. 3<br>Матрица<br>Кол. 1 |
| 1017-4306          |                     | 3-40×24                         | 60    |                          | 1,468                | 1017-4306/001               | 1017-4306/002              | 1017-4306/003               |
| 1017-4307          |                     | 3-40×20                         |       |                          | 1,441                | 1017-4307/001               | 1017-4307/002              | 1017-4307/003               |
| 1017-4308          |                     | 3-42×22                         | 63    |                          | 1,589                | 1017-4308/001               | 1017-4308/002              | 1017-4308/003               |
| 1017-4309          |                     | 3-45×25                         |       |                          | 1,570                | 1017-4309/001               | 1017-4309/002              | 1017-4309/003               |
| 1017-4311          |                     | 3-47×27                         |       |                          | 1,447                | 1017-4311/001               | 1017-4311/002              | 1017-4311/003               |
| 1017-4312          |                     | 3-48×28                         | 71    |                          | 1,973                | 1017-4312/001               | 1017-4312/002              | 1017-4312/003               |
| 1017-4313          |                     | 3-50×30                         |       |                          | 1,942                | 1017-4313/001               | 1017-4313/002              | 1017-4313/003               |
| 1017-4314          |                     | 3-52×32                         |       | 70                       | 1,899                | 1017-4314/001               | 1017-4314/002              | 1017-4314/003               |
| 1017-4315          |                     | 3-56×36                         |       |                          | 2,190                | 1017-4315/001               | 1017-4315/002              | 1017-4315/003               |
| 1017-4316          |                     | 3-60×40                         | 75    |                          | 2,144                | 1017-4316/001               | 1017-4316/002              | 1017-4316/003               |
| 1017-4317          |                     | 3-63×43                         |       |                          | 2,815                | 1017-4317/001               | 1017-4317/002              | 1017-4317/003               |
| 1017-4318          |                     | 3-65×45                         | 85    |                          | 2,789                | 1017-4318/001               | 1017-4318/002              | 1017-4318/003               |
| 1017-4319          |                     | 3-70×50                         | 95    |                          | 3,487                | 1017-4319/001               | 1017-4319/002              | 1017-4319/003               |
| 1017-4321          |                     | 3-76×56                         |       |                          | 3,963                | 1017-4321/001               | 1017-4321/002              | 1017-4321/003               |
| 1017-4322          |                     | 3-80×60                         | 105   |                          | 3,825                | 1017-4322/001               | 1017-4322/002              | 1017-4322/003               |

Продолжение табл. 2

| Обозначение пакета | Прочность | Обозначение типоразмера пакеты | D, мм | H (прод. откл. -0,1), мм | Масса, кг. не более | Пос. 1<br>Пулсион<br>Код. 1 | Пос. 2<br>Объем<br>Код. 1 | Пос. 3<br>Игра<br>Код. 1 |
|--------------------|-----------|--------------------------------|-------|--------------------------|---------------------|-----------------------------|---------------------------|--------------------------|
|                    |           |                                |       |                          |                     |                             |                           |                          |
| 1017-4323          |           | 3-83×53                        | 105   |                          | 3,976               | 1017-4323/001               | 1017-4323/002             | 1017-4323/003            |
| 1017-4324          |           | 3-90×70                        | 125   | 70                       | 5,393               | 1017-4324/001               | 1017-4324/002             | 1017-4324/003            |
| 1017-4325          |           | 3-100×80                       |       |                          | 4,902               | 1017-4325/001               | 1017-4325/002             | 1017-4325/003            |
| 1017-4326          |           | 3-75×50                        |       |                          | 4,154               | 1017-4326/001               | 1017-4326/002             | 1017-4326/003            |
| 1017-4327          |           | 3-80×55                        | 105   |                          | 4,050               | 1017-4327/001               | 1017-4327/002             | 1017-4327/003            |
| 1017-4328          |           | 3-81×56                        |       |                          | 3,736               | 1017-4328/001               | 1017-4328/002             | 1017-4328/003            |
| 1017-4329          |           | 3-88×63                        |       |                          | 3,599               | 1017-4329/001               | 1017-4329/002             | 1017-4329/003            |
| 1017-4331          |           | 3-90×65                        |       |                          | 5,631               | 1017-4331/001               | 1017-4331/002             | 1017-4331/003            |
| 1017-4332          |           | 3-95×70                        | 125   | 80                       | 5,055               | 1017-4332/001               | 1017-4332/002             | 1017-4332/003            |
| 1017-4333          |           | 3-100×75                       |       |                          | 4,917               | 1017-4333/001               | 1017-4333/002             | 1017-4333/003            |
| 1017-4334          |           | 3-105×80                       | 135   |                          | 4,999               | 1017-4334/001               | 1017-4334/002             | 1017-4334/003            |
| 1017-4335          |           | 3-110×85                       |       |                          | 5,592               | 1017-4335/001               | 1017-4335/002             | 1017-4335/003            |
| 1017-4336          |           | 3-75×45                        | 105   |                          | 4,127               | 1017-4336/001               | 1017-4336/002             | 1017-4336/003            |
| 1017-4337          |           | 3-80×50                        |       |                          | 4,026               | 1017-4337/001               | 1017-4337/002             | 1017-4337/003            |



Продолжение табл. 2

| Обозначение пакета | Применяемость | Обозначение размеров манжеты | D, мм | H (пред. откл. —0,1), мм | Масса, кг, не более | Поч. 1<br>Пункт<br>Кол. 1 | Поч. 2<br>Соблаи<br>Кол. 1 | Поч. 3<br>Матрица<br>Кол. 1 |
|--------------------|---------------|------------------------------|-------|--------------------------|---------------------|---------------------------|----------------------------|-----------------------------|
|                    |               |                              |       |                          |                     |                           |                            |                             |
| 1017—4338          |               | 3—86×56                      | 103   |                          | 3,574               | 1017—4338/001             | 1017—4338/002              | 1017—4338/003               |
| 1017—4339          |               | 3—90×60                      |       |                          | 5,619               | 1017—4339/001             | 1017—4339/002              | 1017—4339/003               |
| 1017—4341          |               | 3—93×63                      | 125   |                          | 5,079               | 1017—4341/001             | 1017—4341/002              | 1017—4341/003               |
| 1017—4342          |               | 3—100×70                     |       |                          | 4,881               | 1017—4342/001             | 1017—4342/002              | 1017—4342/003               |
| 1017—4343*         |               | 3—110×80                     | 135   |                          | 5,503               | 1017—4343/001             | 1017—4343/002              | 1017—4343/003               |
| 1017—4344          |               | 3—120×90                     |       | 80                       | 4,616               | 1017—4344/001             | 1017—4344/002              | 1017—4344/003               |
| 1017—4345          |               | 3—125×95                     |       |                          | 10,883              | 1017—4345/001             | 1017—4345/002              | 1017—4345/003               |
| 1017—4346          |               | 3—130×100                    | 170   |                          | 9,719               | 1017—4346/001             | 1017—4346/002              | 1017—4346/003               |
| 1017—4347          |               | 3—140×110                    |       |                          | 9,326               | 1017—4347/001             | 1017—4347/002              | 1017—4347/003               |
| 1017—4348          |               | 3—155×125                    | 180   |                          | 9,639               | 1017—4348/001             | 1017—4348/002              | 1017—4348/003               |
| 1017—4349          |               | 3—160×130                    |       |                          | 9,534               | 1017—4349/001             | 1017—4349/002              | 1017—4349/003               |

Пример условного обозначения пакета для изготовления манжеты 1—18×10 из резины со средней усадкой 1,5%:

*ПАКЕТ 1017—4251 1,5 ГОСТ 26617—85*

То же, для изготовления манжеты 3—18×10:

*ПАКЕТ 1017—4289 1,5 ГОСТ 26617—85*

3. Маркировать шрифтом ПО-5 по ГОСТ 2930—62:

на обойме — условное обозначение пакета (без слова «пакет»), порядковый номер пакета в партии заказа, товарный знак предприятия-изготовителя пакетов и обозначение манжеты по ГОСТ 14896—84;

на пуансоне и матрице — обозначение пакета (без слова «пакет» и обозначения стандарта), порядковый номер пакета.

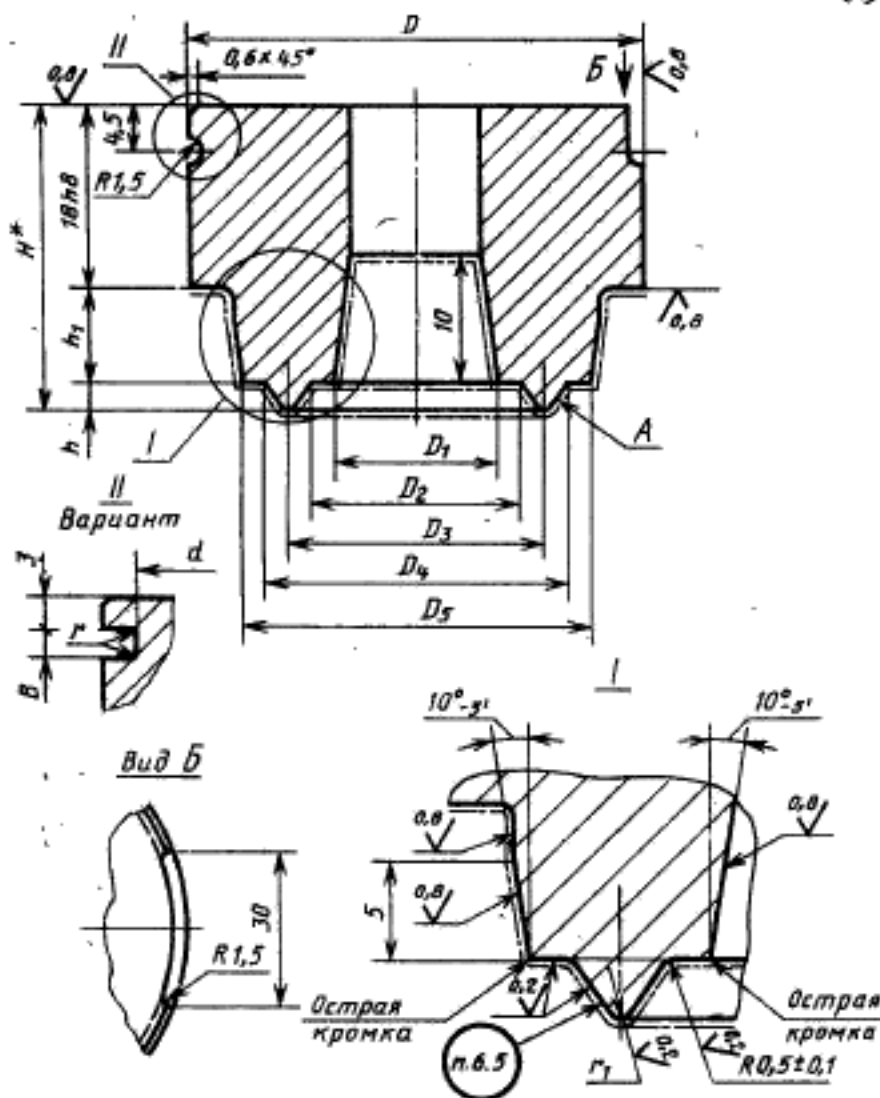
Маркировку следует наносить любым способом, обеспечивающим сохранность маркировки при производстве РТИ.

4. Примеры крепления пакетов в блоках приведены в справочном приложении к ГОСТ 26618—85.

5. Технические требования — по ГОСТ 14901—79.

6. Конструкция и размеры пуансона должны соответствовать указанным на черт. 2 и в табл. 3, 4.

6,3 (✓)



\* Размер для справок.

Черт. 2