

**ПАКЕТЫ ТРЕХКАССЕТНЫХ ПРЕСС-ФОРМ ДЛЯ
ИЗГОТОВЛЕНИЯ РЕЗИНОТКАНЕВЫХ ОПОРНЫХ КОЛЕЦ**

Конструкция и размеры

Packets of three — cassetts press moulds for
manufacturing the rubber — fabric carrier rings.
Design and dimensions.

**ГОСТ
25481-82**

ОКП 39 6381 00

Постановлением Государственного комитета СССР по стандартам от 14 октября 1982 г. № 3970 срок введения установлен

с 01.01. 84

Несоблюдение стандарта преследуется по закону

1. Настоящий стандарт распространяется на пакеты, устанавливаемые в блоки трехкассетных пресс-форм по ГОСТ 24318—80 (вариант 1) и ГОСТ 25109—81 (вариант 2) для изготовления опорных колец резинотканевых уплотнений по ГОСТ 22704—77.

2. Исполнительные размеры формообразующих полостей пакетов рассчитаны с учетом линейной послевулканизационной усадки формуемого материала от 0 до 2%.

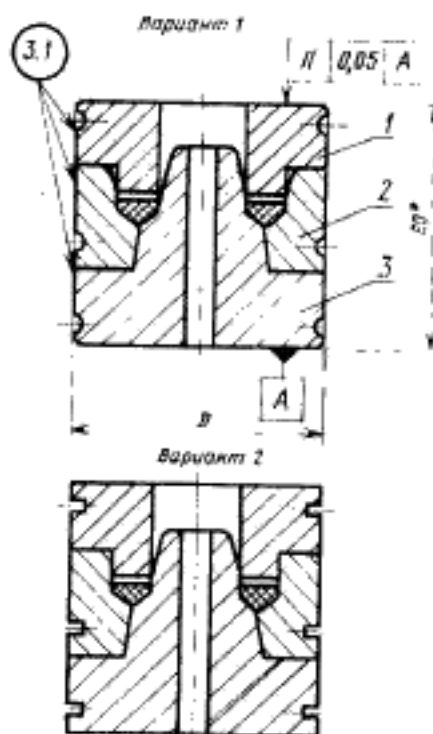
Значение линейной послевулканизационной усадки формуемого материала должно соответствовать указанному в табл. 1.

Таблица 1

Усадка материала %		
Допускаемая		Расчетная
Наим.	Наиб.	
0	0,2	0
0,2	0,7	0,5
0,7	1,2	1,0
1,2	2,0	1,5

Метод экспериментального определения линейной послевулканизационной усадки резиновых смесей по справочному приложению 1 к ГОСТ 24513—80.

3. Конструкция и размеры пакетов с вариантами исполнения паза для крепления пакетов в блоке кассетной пресс-формы, должны соответствовать указанным на черт. 1 и в табл. 2.



* Размер для справок.

1—пуансон по табл. 2; 2—обойма по табл. 2;
3—матрица по табл. 2

Черт. 1

Продолжение табл. 3

Размеры в мм

Обозначение пулисона	<i>H</i>	<i>h</i> (пред. откл. $\pm 0,02$)	<i>h</i> ₁ (пред. откл. $+0,1$)	<i>h</i> ₂ (пред. откл. $\pm 0,2$)	Масса, кг, не более
1017-3901/001	25,5	6	1,0	3,0	0,164
1017-3902/001					0,168
1017-3903/001					0,161
1017-3904/001					0,165
1017-3905/001					0,223
1017-3906/001					0,156
1017-3907/001					0,200
1017-3908/001					0,221
1017-3909/001					0,214
1017-3911/001					0,217
1017-3912/001					0,217
1017-3913/001					0,211
1017-3914/001					0,211
1017-3915/001					0,295
1017-3916/001	25,7	6	1,2	5,0	0,304
1017-3917/001					0,419
1017-3918/001	25,5	6	1,0	3,0	0,309
1017-3919/001					0,283
1017-3921/001	25,7	6	1,2	5,0	0,410
1017-3922/001	25,5	6	1,0	3,0	0,278
1017-3923/001	25,7	6	1,2	5,0	0,379
1017-3924/001					0,414
1017-3925/001	25,5	6	1,0	3,0	0,266
1017-3926/001					0,344
1017-3927/001					25,7

Размеры в мм

Обозначение шунсона	D (пред. откл. по d11)	D ₁				D ₂			
		при расчетном значении усадки, %							
		0	0,5	1,0	1,5	0	0,5	1,0	1,5
		Пред. откл. по h8				Пред. откл. по H7			
1017-3928/001	60	44,0	44,2	44,4	44,7	31,0	31,2	31,3	31,5
1017-3929/001	63	49,0	49,3	49,5	49,7				
1017-3931/001	60	43,0	43,2	43,4	43,6	33,0	33,2	33,3	33,5
1017-3932/001	71	51,0	51,3	51,5	51,8				
1017-3933/001	60	44,0	44,2	44,4	44,7	34,0	34,2	34,3	34,5
1017-3934/001	71	54,0	54,3	54,6	54,8	36,0	36,2	36,4	36,5
1017-3935/001	63	47,0	47,2	47,5	47,7	37,0	37,2	37,4	37,6
1017-3936/001	71	55,0	55,3	55,6	55,8				
1017-3937/001	63	49,0	49,3	49,5	49,7	39,0	39,2	39,4	39,6
1017-3938/001	71	51,0	51,3	51,5	51,8	41,0	41,2	41,4	41,6
1017-3939/001	75	59,0	59,3	59,6	59,9				
1017-3941/001	71	55,0	55,3	55,6	55,8	42,0	42,2	42,4	42,6
1017-3942/001	85	62,0	62,3	62,6	62,9	44,0	44,2	44,4	44,7
1017-3943/001	75	59,0	59,3	59,6	59,9	46,0	46,2	46,5	46,7
1017-3944/001		64,0	64,3	64,7	65,0				
1017-3945/001		62,0	62,3	62,6	62,9	49,0	49,3	49,5	49,7
1017-3946/001	85	64,0	64,3	64,7	65,0	51,0	51,3	51,5	51,8
1017-3947/001		69,0	69,4	69,7	70,0				
1017-3948/001						56,0	56,3	56,6	56,8
1017-3949/001		74,0	74,4	74,8	75,1				
1017-3951/001	95	70,0	70,4	70,7	71,0	57,0	57,3	57,6	57,9
1017-3952/001		75,0	75,4	75,8	76,1				
1017-3953/001		79,0	79,4	79,8	80,2	61,0	61,3	61,6	61,9
1017-3954/001	105	84,0	84,4	84,9	85,3				
1017-3955/001	95	77,0	77,4	77,8	78,2	64,0	64,3	64,7	65,0

Продолжение табл. 3

Размеры в мм

Обозначение пуансона	H	A (пред. откл. $\pm 0,02$)	r ₁ (пред. откл. +0,1)	B (пред. откл. $\pm 0,2$)	Масса, кг, не более
1017-3928/001	25,7	6	1,2	5,0	0,342
1017-3929/001					0,429
1017-3931/001	25,5		1,0	3,0	0,311
1017-3932/001	25,7		1,2	5,0	0,528
1017-3933/001	25,5		1,0	3,0	0,305
1017-3934/001	25,7		1,2	5,0	0,500
1017-3935/001	25,5		1,0	3,0	0,330
1017-3936/001	25,7		1,2	5,0	0,507
1017-3937/001	25,5		1,0	3,0	0,320
1017-3938/001			0,414		
1017-3939/001	25,7		0,530		
1017-3941/001			0,431		
1017-3942/001			0,711		
1017-3943/001			0,460		
1017-3944/001			0,606		
1017-3945/001			0,621		
1017-3946/001			0,521		
1017-3947/001			1,2	5,0	0,652
1017-3948/001			0,520		
1017-3949/001			0,680		
1017-3951/001		0,741			
1017-3952/001		0,791			
1017-3953/001		0,749			
1017-3954/001		1,048			
1017-3955/001	0,760				

Размеры в мм

Обозначение пуансона	D (пред. откл. по d11)	D ₁				D ₂			
		при расчетном значении усушки, %							
		0	0,5	1,0	1,5	0	0,5	1,0	1,5
		Пред. откл. по h6				Пред. откл. по H7			
1017-3956/001	105	82,0	82,4	82,8	83,2	64,0	64,3	64,7	65,0
1017-3957/001	95	79,0	79,4	79,8	80,2	66,0	66,3	66,7	67,0
1017-3958/001	105	89,0	89,5	89,9	90,3				
1017-3959/001		84,0	84,4	84,9	85,3	71,0	71,4	71,7	72,1
1017-3961/001	125	94,0	94,5	95,0	95,4				
1017-3962/001	105	89,0	89,5	89,9	90,3	76,0	76,4	76,8	77,1
1017-3963/001	125	99,0	99,5	100,0	100,5				
1017-3964/001		94,0	94,5	95,0	95,4	81,0	81,4	81,8	82,2
1017-3965/001		104,0	104,5	105,1	105,6				
1017-3966/001	135	99,0	99,5	100,0	100,5	86,0	86,4	86,9	87,3
1017-3967/001		109,0	109,6	110,1	110,6				
1017-3968/001	125	104,0	104,5	105,1	105,6	91,0	91,5	91,9	92,4
1017-3969/001	170	114,0	114,6	115,2	115,7				
1017-3971/001	135	109,0	109,6	110,1	110,6	96,0	96,5	97,0	97,4
1017-3972/001	170	119,0	119,6	120,2	120,8				
1017-3973/001		114,0	114,6	115,2	115,7	101,0	101,5	102,0	102,5
1017-3974/001		124,0	124,6	125,3	125,9				
1017-3975/001		133,0	133,7	134,3	135,0	107,0	107,5	108,1	108,6
1017-3976/001		124,0	124,6	125,3	125,9				
1017-3977/001		138,0	138,7	139,4	140,1	112,0	112,6	113,1	113,7
1017-3978/001		148,0	148,7	149,5	150,2				
1017-3979/001	139,0	139,7	140,4	141,1	126,0	126,8	127,3	127,9	
1017-3981/001	180	153,0	153,8	154,5					155,3
1017-3982/001		158,0	158,8	159,6	160,4	132,0	132,7	133,3	134,0

Продолжение табл. 3

Размеры в мм

Обозначение пуассона	H	A (пред. откл. $\pm 0,02$)	A ₂ (пред. откл. $+0,1$)	b (пред. откл. $\pm 0,2$)	Масса, кг, не более
1017-3956/001	25,7	6	1,2	5,0	0,936
1017-3957/001					0,626
1017-3958/001					1,077
1017-3959/001					0,761
1017-3961/001					1,514
1017-3962/001					0,756
1017-3963/001					1,519
1017-3964/001					1,115
1017-3965/001					1,427
1017-3966/001					1,024
1017-3967/001					1,601
1017-3968/001					0,937
1017-3969/001					2,722
1017-3971/001	28,0	8	1,5	10,0	1,160
1017-3972/001					2,636
1017-3973/001					2,236
1017-3974/001					2,544
1017-3975/001					2,624
1017-3976/001					2,034
1017-3977/001					2,532
1017-3978/001					2,320
1017-3979/001					1,665
1017-3981/001					2,559
1017-3982/001	2,495				

мм			
D	d	B (пред. откл. по Н13)	r , не более
38	33	1,4	0,1
45	39	1,9	0,2
53	45		
60	53		
63	55		
71	63		
75	68		
85	77	2,2	0,3
95	87		
105	96		
125	115		
135	123		
170	158		
180	166	3,4	0,4

Пример условного обозначения пуансона для изготовления опорного кольца КО 10×20 при расчетном значении усадки формуемого материала 0,5%:

Пуансон 1017-3901/001—0,5 ГОСТ 25481—82

4.1. Для опорных колец с внутренним диаметром более 26 мм и шириной профиля более 5 мм на поверхности A гравировать в зеркальном изображении размеры D и d по ГОСТ 22704—77, и товарный знак предприятия-изготовителя. Шрифт — по ГОСТ 26.020—80:

2-Пр3 для колец шириной профиля 6 и 7,5 мм;

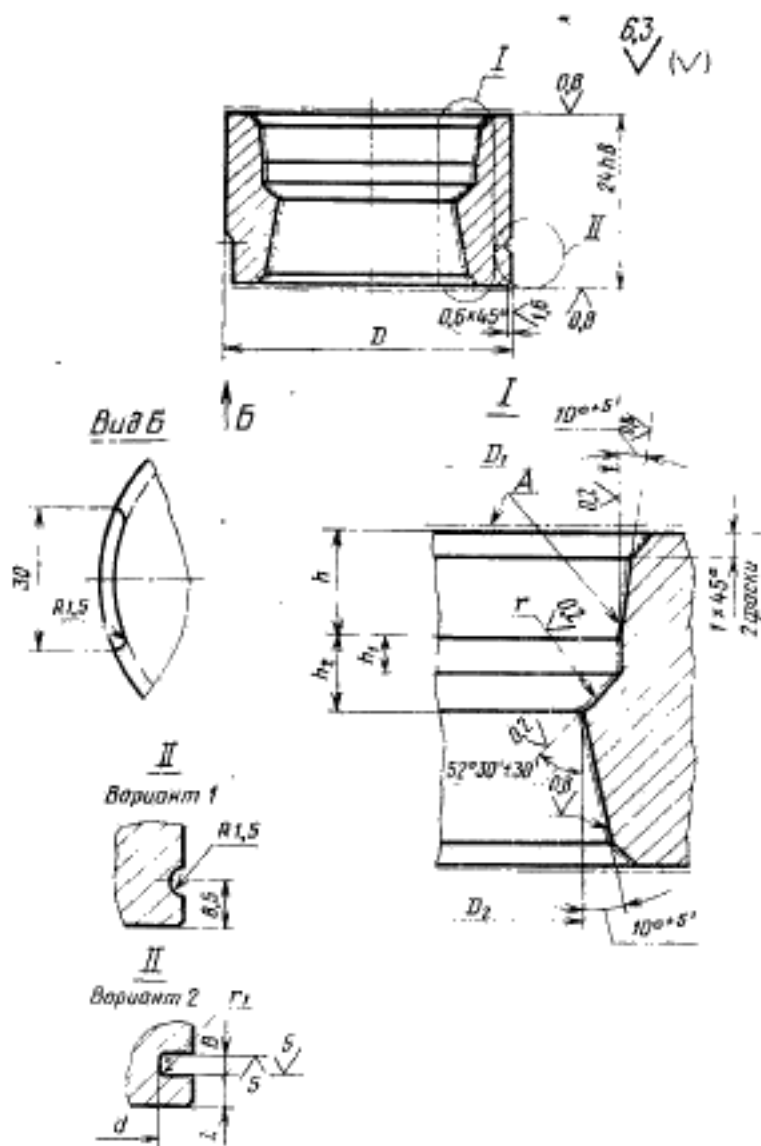
3-Пр3 для колец шириной профиля 10 и 12,5 мм;

4-Пр3 для колец шириной профиля 15 мм.

Глубина гравировки 0,3 мм для шрифта 2-Пр3, для остальных шрифтов — 0,5 мм.

5. Конструкция и размеры обоймы должны соответствовать указанным на черт. 3 и в табл. 5.

Размеры d , B , r должны соответствовать указанным в табл. 6.



Черт. 3

Таблица 6

Размеры в мм

Обозначение обоймы	D (пред. откл. по d11)	D ₁						D ₂						A (пред. откл. ±0,02)	h, h ₂ Пред. откл. по h8	r (пред. откл. ±0,1)	Масса, кг, не более
		при расчетном значении усадки, %						Пред. откл. по НТ									
		0	0,5	1,0	1,5	0	0,5	1,0	1,5	0	0,5	1,0	1,5				
1017-3901/002	38	19,5	19,6	19,7	19,8	15,0	15,1	15,2	15,2	15,2	15,2	15,2	2,0	0,50	0,170		
1017-3902/002		21,0	21,1	21,2	21,3	16,0	16,1	16,2	16,2	16,2	16,2	16,2	1,7	0,60	0,161		
1017-3903/002		21,5	21,6	21,7	21,8	17,0	17,1	17,2	17,3	17,3	17,3	17,3	2,0	0,50	0,160		
1017-3904/002		23,0	23,1	23,2	23,3	18,0	18,1	18,2	18,3	18,3	18,3	18,3	1,7	0,60	0,148		
1017-3905/002	45	24,0	24,1	24,2	24,4	19,0	19,1	19,2	19,3	19,3	19,3	2,0	0,50	0,147			
1017-3906/002	38	23,5	23,6	23,7	23,9	20,0	20,1	20,2	20,3	20,3	20,3	20,3	1,7	0,60	0,222		
1017-3907/002		25,0	25,1	25,3	25,4	20,0	20,1	20,2	20,3	20,3	20,3	2,0	0,50	0,227			
1017-3908/002		24,5	24,6	24,8	24,9	21,0	21,1	21,2	21,3	21,3	21,3	2,0	0,50	0,220			
1017-3909/002		25,5	25,6	25,8	25,9	22,0	22,1	22,2	22,3	22,3	22,3	1,7	0,60	0,208			
1017-3911/002	45	27,0	27,1	27,3	27,4	22,0	22,1	22,2	22,3	22,3	22,3	22,3	1,7	0,60	0,208		
1017-3912/002		27,5	27,6	27,8	27,9	23,0	23,1	23,2	23,3	23,3	23,3	2,0	0,50	0,206			
1017-3913/002		29,0	29,2	29,3	29,4	24,0	24,1	24,2	24,4	24,4	24,4	1,7	0,60	0,192			
1017-3914/002		29,5	29,7	29,8	29,9	25,0	25,1	25,3	25,4	25,4	25,4	2,0	0,50	0,101			
1017-3915/002	53	31,0	31,2	31,3	31,5	26,0	26,1	26,3	26,4	26,4	26,4	1,7	0,60	0,292			
1017-3916/002		34,0	34,2	34,3	34,5	27,5	27,6	27,8	27,9	27,9	27,9	2,2	0,75	0,267			
1017-3917/002	60	39,0	39,2	39,4	39,6	30,0	30,2	30,3	30,5	30,5	30,5	2,4	1,00	0,339			
1017-3918/002	53	35,0	35,2	35,4	35,5	28,5	28,6	28,8	28,9	28,9	28,9	2,2	0,75	0,262			

Продолжение табл. 5

Размеры в мм

Обозначение обоймы	D (пред. откл. по d11)	D ₂ при расчетном увеличении усалин, %						h (пред. откл. ±0,02)	h ₁	h ₂	r (пред. откл. ±0,1)	Масса, кг, не более	
		Пред. откл. по H7											
		0	0,5	1,0	1,5	0	0,5						1,0
1017-3919/002	53	31,5	31,7	31,8	32,0	27,0	27,1	27,3	27,4	2,0	3,6	0,50	0,290
1017-3921/002	60	41,0	41,2	41,4	41,6	32,0	32,2	32,3	32,5	2,4	5,5	1,00	0,317
1017-3922/002	53	36,0	36,2	36,4	36,5	31,0	31,2	31,3	31,5	1,7	3,6	0,60	0,200
1017-3923/002	60	39,0	39,2	39,4	39,6	32,5	32,7	32,8	33,0	2,2	4,6	0,75	0,302
1017-3924/002		44,0	44,2	44,4	44,7	35,0	35,2	35,4	35,5	2,4	5,5	1,00	0,283
1017-3925/002	53	35,5	35,7	35,9	36,0	31,0	31,2	31,3	31,5	2,0	3,6	0,50	0,253
1017-3926/002	60	39,0	39,2	39,4	39,6	34,0	34,2	34,3	34,5	1,7	5,0	0,60	0,332
1017-3927/002	63	47,0	47,2	47,5	47,7	39,0	38,2	38,4	38,6	2,4	5,5	1,00	0,300
1017-3928/002	60	44,0	44,2	44,4	44,7	37,5	37,7	37,9	38,1	2,2	4,6	0,75	0,277
1017-3929/002	63	49,0	49,3	49,5	49,7	40,0	40,2	40,4	40,6	2,4	5,5	1,00	0,219
1017-3931/002	60	43,0	43,2	43,4	43,6	38,0	38,2	38,4	38,6	1,7	3,6	0,60	0,286
1017-3932/002	71	51,0	51,3	51,5	51,8	42,0	42,2	42,4	42,6	2,4	5,5	1,00	0,171
1017-3933/002	60	44,0	44,2	44,4	44,7	39,0	39,2	39,4	39,6	1,7	3,6	0,60	0,268
1017-3934/002	71	54,0	54,3	54,6	54,8	45,0	45,2	45,5	45,7	2,4	5,5	1,00	0,351
1017-3935/002	63	47,0	47,2	47,5	47,7	42,0	42,2	42,4	42,6	1,7	3,6	0,60	0,229
1017-3936/002	71	55,0	55,3	55,6	55,8	46,0	46,2	46,5	46,7	2,4	5,5	1,00	0,400
1017-3937/002	63	49,0	49,3	49,5	49,7	44,0	44,2	44,4	44,7	1,7	3,6	0,60	0,208

Продолжение табл. 6

Размеры в мм

Обозначение объемы	D (пред. откл. по d11)	D ₁						D ₂						k (пред. откл. ±0,02)	h ₁	h ₂	r (пред. откл. ±0,1)	Масса, кг, не более				
		при расчетном значении усалки, %						при расчетном значении усалки, %														
		0	0,5	1,0	1,5	0	0,5	1,0	1,5	0	0,5	1,0	1,5									
		Предел. откл. по Н7																				
1017-3938/002	71	51,0	51,3	51,5	51,8	46,0	46,2	46,5	46,7	51,0	51,3	51,5	51,8	46,0	46,2	46,5	46,7	6	1,7	3,6	0,60	0,293
1017-3939/002	75	59,0	59,3	59,6	59,9	50,0	50,3	50,5	50,8	59,0	59,3	59,6	59,9	50,0	50,3	50,5	50,8		2,4	5,5	1,00	0,357
1017-3941/002	71	55,0	55,3	55,6	55,8	48,5	48,7	49,0	49,2	55,0	55,3	55,6	55,8	48,5	48,7	49,0	49,2		2,2	4,6	0,75	0,328
1017-3942/002	85	62,0	62,3	62,6	62,9	53,0	53,3	53,5	53,8	62,0	62,3	62,6	62,9	53,0	53,3	53,5	53,8		2,4	5,5	1,00	0,537
1017-3943/002	75	59,0	59,3	59,6	59,9	52,5	52,8	53,0	53,3	59,0	59,3	59,6	59,9	52,5	52,8	53,0	53,3		2,2	4,6	0,75	0,350
1017-3944/002		64,0	64,3	64,7	65,0	55,0	55,3	55,6	55,8	64,0	64,3	64,7	65,0	55,0	55,3	55,6	55,8		2,4	5,5	1,00	0,500
1017-3945/002		62,0	62,3	62,6	62,9	55,5	55,8	56,1	56,3	62,0	62,3	62,6	62,9	55,5	55,8	56,1	56,3		2,2	4,6	0,75	0,534
1017-3946/002	85	64,0	64,3	64,7	65,0	57,5	57,8	58,1	58,4	64,0	64,3	64,7	65,0	57,5	57,8	58,1	58,4		2,4	5,5	1,00	0,499
1017-3947/002		69,0	69,4	69,7	70,0	60,0	60,3	60,6	60,9	69,0	69,4	69,7	70,0	60,0	60,3	60,6	60,9		2,4	5,5	1,00	0,405
1017-3948/002						62,5	62,8	63,1	63,4					62,5	62,8	63,1	63,4		2,2	4,6	0,75	0,404
1017-3949/002		74,0	74,4	74,8	75,1	65,0	65,3	65,7	66,0	74,0	74,4	74,8	75,1	65,0	65,3	65,7	66,0		2,4	5,5	1,00	0,569
1017-3951/002	95	70,0	70,4	70,7	71,0	63,5	63,8	64,1	64,4	70,0	70,4	70,7	71,0	63,5	63,8	64,1	64,4		2,2	4,6	0,75	0,649
1017-3952/002		75,0	75,4	75,8	76,1	66,0	66,3	66,7	67,0	75,0	75,4	75,8	76,1	66,0	66,3	66,7	67,0		2,4	5,5	1,00	0,548
1017-3953/002		79,0	79,4	79,8	80,2	70,0	70,4	70,7	71,1	79,0	79,4	79,8	80,2	70,0	70,4	70,7	71,1		2,4	5,5	1,00	0,459
1017-3954/002	105	84,0	84,4	84,9	85,3	72,5	72,9	73,2	73,6	84,0	84,4	84,9	85,3	72,5	72,9	73,2	73,6		2,6	7,0	1,25	0,639
1017-3955/002	95	77,0	77,4	77,8	78,2	70,5	70,9	71,2	71,6	77,0	77,4	77,8	78,2	70,5	70,9	71,2	71,6		2,2	4,6	0,75	0,425
1017-3956/002	105	82,0	82,4	82,8	83,2	73,0	73,4	73,7	74,1	82,0	82,4	82,8	83,2	73,0	73,4	73,7	74,1		2,4	5,5	1,00	0,676

Таблица 2

Размеры в мм

Обозначение ласты*	Применяемость	Обозначение опорного кода на ГОСТ 22704-77	D (преж. откл. по d11)	Масса, кг, не более	Обозначение		
					Пояс. Код. 1	Обойма. Код. 1	Пояс. Матрица. Код. 1
1017-3901		КО 10×20		0,527	1017-3901/001	1017-3901/002	1017-3901/003
1017-3902		КО 10×22	38	0,525	1017-3902/001	1017-3902/002	1017-3902/003
1017-3903		КО 12×22		0,528	1017-3903/001	1017-3903/002	1017-3903/003
1017-3904		КО 12×24		0,521	1017-3904/001	1017-3904/002	1017-3904/003
1017-3905		КО 13×25	45	0,730	1017-3905/001	1017-3905/002	1017-3905/003
1017-3906		КО 14×24	38	0,510	1017-3906/001	1017-3906/002	1017-3906/003
1017-3907		КО 14×26		0,706	1017-3907/001	1017-3907/002	1017-3907/003
1017-3908		КО 15×25		0,735	1017-3908/001	1017-3908/002	1017-3908/003
1017-3909		КО 16×26		0,728	1017-3909/001	1017-3909/002	1017-3909/003
1017-3911		КО 16×28	45	0,724	1017-3911/001	1017-3911/002	1017-3911/003
1017-3912		КО 18×28		0,733	1017-3912/001	1017-3912/002	1017-3912/003
1017-3913		КО 18×30		0,718	1017-3913/001	1017-3913/002	1017-3913/003
1017-3914		КО 20×30		0,729	1017-3914/001	1017-3914/002	1017-3914/003
1017-3915		КО 20×32	53	1,007	1017-3915/001	1017-3915/002	1017-3915/003
1017-3916		КО 20×35		1,003	1017-3916/001	1017-3916/002	1017-3916/003
1017-3917		КО 20×40	60	1,290	1017-3917/001	1017-3917/002	1017-3917/003

Продолжение табл. 5

Размеры в мм

Обозначение обоймы	D (пред. откл. по d1)	D ₁						D ₂						A (пред. откл. ±0,00)	h ₁	h ₂	r (пред. откл. ±0,1)	Масса, кг, не более
		при расчетном значении усалки, %						Пред. откл. по H7										
		0	0,5	1,0	1,5	0	0,5	1,0	1,5	0	0,5	1,0	1,5					
1017-3957/002	95	79,0	79,4	79,8	80,2	72,5	72,9	73,2	73,6	6	2,2	4,6	0,75	0,456				
1017-3958/002	105	89,0	89,5	89,9	90,3	77,5	77,9	78,3	78,7	6	2,8	7,0	1,25	0,507				
1017-3959/002	125	84,0	84,4	84,9	85,3	82,5	82,9	83,3	83,7	6	2,2	4,6	0,75	0,633				
1017-3961/002	105	89,0	89,5	89,9	90,3	87,5	87,9	88,4	88,8	6	2,2	4,6	0,75	0,497				
1017-3963/002	125	94,0	94,5	95,0	95,4	92,5	93,0	93,4	93,9	6	2,8	7,0	1,25	0,895				
1017-3964/002	105	89,0	89,5	89,9	90,3	87,5	87,9	88,4	88,8	6	2,2	4,6	0,75	1,045				
1017-3965/002	125	99,0	99,5	100,0	100,5	97,5	98,0	98,5	99,0	6	2,8	7,0	1,25	0,759				
1017-3966/002	105	89,0	89,5	89,9	90,3	87,5	87,9	88,4	88,8	6	2,2	4,6	0,75	0,877				
1017-3967/002	135	109,0	109,6	110,1	110,6	97,5	98,0	98,5	99,0	6	2,8	7,0	1,25	0,976				
1017-3968/002	125	104,0	104,5	105,1	105,6	97,5	98,0	98,5	99,0	6	2,2	4,6	0,75	0,756				
1017-3969/002	170	114,0	114,6	115,2	115,7	102,5	103,0	103,5	104,0	6	2,8	7,0	1,25	2,343				
1017-3971/002	135	109,0	109,6	110,1	110,6	102,5	103,0	103,5	104,0	6	2,2	4,6	0,75	0,882				
1017-3972/002	170	119,0	119,6	120,2	120,8	107,5	108,0	108,6	109,1	6	2,8	7,0	1,25	2,212				
1017-3973/002	170	114,0	114,6	115,2	115,7	107,5	108,0	108,6	109,1	6	2,2	4,6	0,75	2,462				
1017-3974/002	170	124,0	124,6	125,3	125,9	112,5	113,1	113,6	114,2	6	2,8	7,0	1,25	2,034				
1017-3975/002	170	133,0	133,7	134,3	135,0	120,0	120,6	121,2	121,8	6	3,8	8,4	1,50	2,430				

Размеры в мм

Обозначение обоймы	D (пред. откл. по 411)	D ₁					D ₂					h ₁	h ₂	r (пред. откл. ±0,1)	Масса, кг, не более
		при расчетном значении усадки, %													
		0	0,5	1,0	1,5	0	0,5	1,0	1,5	k (пред. откл. ±0,02)					
		Пред. откл. по Н7													
1017-3976/002		124,0	124,6	125,3	125,9	117,5	118,1	118,7	119,3			2,2	4,6	0,75	1,945
1017-3977/002	170	138,0	138,7	139,4	140,0	125,0	125,6	126,3	126,9			3,8	8,4	1,50	2,073
1017-3978/002		148,0	148,7	149,5	150,2	135,0	135,7	136,4	137,0						1,537
1017-3979/002		139,0	139,7	140,4	141,1	132,5	133,2	133,8	134,5			2,2	4,6	0,75	1,429
1017-3981/002		153,0	153,8	154,5	155,3	140,0	140,7	141,4	142,1						1,957
1017-3982/002	180	158,0	158,8	159,6	160,4	145,0	145,7	146,5	147,2			3,8	8,4	1,75	1,634

Таблица 6

мм

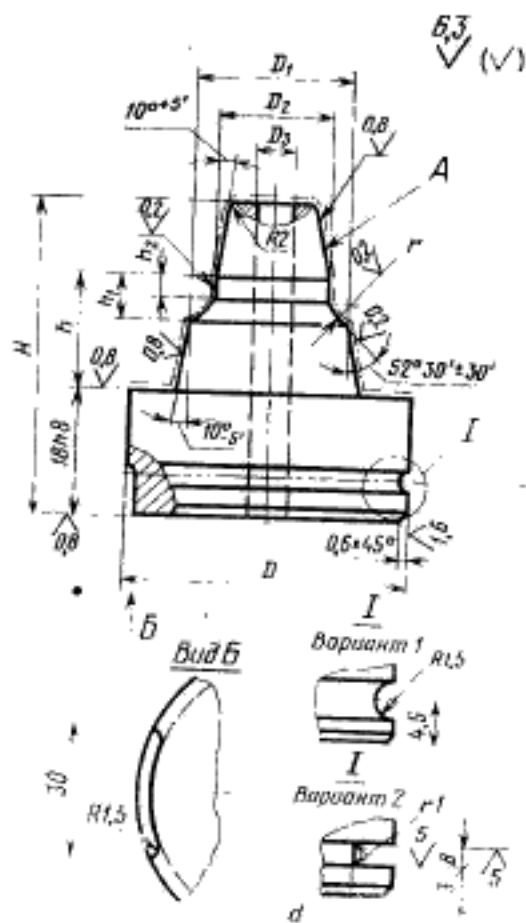
D	d	B (пред. откл. по Н13)	r_1 , не более
38	33	1,9	0,2
45	39		
53	45		
60	53		
63	55		
71	63		
75	68	2,2	
85	77		
95	87	2,8	0,3
105	96		
125	115		
135	123	3,4	0,4
170	158		
180	166		

Пример условного обозначения обоймы для изготовления опорного кольца КО 10×20 при расчетном значении усадки формуемого материала 0,5%:

Обойма 1017-3901/002 — 0,5 ГОСТ 25481—82

6. Конструкция и размеры матрицы должны соответствовать указанным на черт. 4 и в табл. 7.

Размеры d , B , r должны соответствовать указанным в табл. 8.



Черт. 4

Таблица 7

Размеры в мм

Обозначение матрицы	D (пред. откл. по d11)	D ₁				D ₂							
		при расчетном значении усадки, %											
		0	0,5	1,0	1,5	0	0,5	1,0	1,5				
		Пред. откл. по h6											
1017-3901/003	38	15,0	15,1	15,2	15,2	10,5	10,6	10,6	10,7				
1017-3902/003		16,0	16,1	16,2	16,2	11,0	11,1	11,1	11,2				
1017-3903/003		17,0	17,1	17,2	17,3	12,5	12,6	12,6	12,7				
1017-3904/003		18,0	18,1	18,2	18,3	13,0	13,1	13,1	13,2				
1017-3905/003	45	19,0	19,1	19,2	19,3	14,0	14,1	14,1	14,2				
1017-3906/003	38					14,5	14,6	14,7	14,7				
1017-3907/003	45					20,0	20,1	20,2	20,3	15,0	15,1	15,2	15,2
1017-3908/003						15,5	15,6	15,7	15,7				
1017-3909/003		21,0	21,1	21,2	21,3	16,5	16,6	16,7	16,7				
1017-3911/003		22,0	22,1	22,2	22,3	17,0	17,1	17,2	17,3				
1017-3912/003	45	23,0	23,1	23,2	23,3	18,5	18,6	18,7	18,8				
1017-3913/003		24,0	24,1	24,2	24,4	19,0	19,1	19,2	19,3				
1017-3914/003		25,0	25,1	25,3	25,4	20,5	20,6	20,7	20,8				
1017-3915/003		53	26,0	26,1	26,3	26,4	21,0	21,1	21,2	21,3			
1017-3916/003	27,5		27,6	27,8	27,9								
1017-3917/003	60	30,0	30,2	30,3	30,5	22,0	22,1	22,2	22,3				
1017-3918/003	53	28,5	28,6	28,8	28,9								
1017-3919/003		27,0	27,1	27,3	27,4					22,5	22,6	22,7	22,8
1017-3921/003	60	32,0	32,2	32,3	32,5					23,0	23,1	23,2	23,3
1017-3922/003	53	31,0	31,2	31,3	31,5	26,0	26,1	26,3	26,4				
1017-3923/003	60	32,5	32,7	32,8	33,0								
1017-3924/003		35,0	35,2	35,4	35,5								
1017-3925/003	53	31,0	31,2	31,3	31,5					26,5	26,6	26,8	26,9
1017-3926/003	60	34,0	34,2	34,3	34,5	29,0	29,2	29,3	29,4				
1017-3927/003	63	38,0	38,2	38,4	38,6								
1017-3928/003	60	37,5	37,7	37,9	38,1	31,0	31,2	31,3	31,5				
1017-3929/003	63	40,0	40,2	40,4	40,6								

Размеры в мм

Обозначение матриц	D_2 (пред. откл. по Н14)	Π (пред. откл. по В12)	h	h_1	h_2	r (пред. откл. $\pm 0,1$)	Масса, кг, не более		
			Пред. откл. по И8						
1017-3901/003	—	50	14,4	3,6	2,0	0,50	0,193		
1017-3902/003					1,7	0,60	0,196		
1017-3903/003					2,0	0,50	0,204		
1017-3904/003					1,7	0,60	0,208		
1017-3905/003							0,278		
1017-3906/003					2,0	0,50	0,216		
1017-3907/003					1,7	0,60	0,284		
1017-3908/003					2,0	0,50	0,287		
1017-3909/003							0,294		
1017-3911/003					1,7	0,60	0,299		
1017-3912/003					2,0	0,50	0,327		
1017-3913/003					1,7	0,60	0,315		
1017-3914/003					2,0	0,50	0,327		
1017-3915/003							0,429		
1017-3916/003					9,4	4,6	2,2	0,75	0,432
1017-3917/003					12,5	5,5	2,4	1,00	0,532
1017-3918/003					13,4	4,6	2,2	0,75	0,448
1017-3919/003			14,4	3,6	2,0	0,50	0,432		
1017-3921/003			12,5	5,5	2,4	1,00	0,553		
1017-3922/003			14,4	3,6	1,7	0,60	0,460		
1017-3923/003			13,4	4,6	2,2	0,75	0,572		
1017-3924/003			12,5	5,5	2,4	1,00	0,588		
1017-3925/003			14,4	3,6	2,0	0,50	0,465		
1017-3926/003			10	50	13,0	5,0	1,7	0,60	0,564
1017-3927/003					12,5	5,5	2,4	1,00	0,637
1017-3928/003					13,4	4,6	2,2	0,75	0,606
1017-3929/003					12,5	5,5	2,4	1,00	0,664

Продолжение табл. 7

Размеры в мм

Обозначение матриц	D (пред. откл. по d11)	D ₁				D ₂			
		при расчетном значении усилия, %							
		0	0,5	1,0	1,5	0	0,5	1,0	1,5
Пред. откл. по b6									
1017-3931/003	60	38,0	38,2	38,4	38,6	33,0	33,2	33,3	33,5
1017-3932/003	71	42,0	42,2	42,4	42,6				
1017-3933/003	60	39,0	39,2	39,4	39,6	34,0	34,2	34,3	34,5
1017-3934/003	71	45,0	45,2	45,5	45,7	36,0	36,2	36,4	36,5
1017-3935/003	63	42,0	42,2	42,4	42,6	37,0	37,2	37,4	37,6
1017-3936/003	71	46,0	46,2	46,5	46,7				
1017-3937/003	63	44,0	44,2	44,4	44,7	39,0	39,2	39,4	39,6
1017-3938/003	71	46,0	46,2	46,5	46,7	41,0	41,2	41,4	41,6
1017-3939/003	75	50,0	50,3	50,5	50,8				
1017-3941/003	71	48,5	48,7	49,0	49,2	42,0	42,2	42,4	42,6
1017-3942/003	85	53,0	53,3	53,5	53,8	44,0	44,2	44,4	44,7
1017-3943/003	75	52,5	52,8	53,0	53,3	46,0	46,2	46,5	46,7
1017-3944/003		55,0	55,3	55,6	55,8				
1017-3945/003		55,5	55,8	56,1	56,3	49,0	49,3	49,5	49,7
1017-3946/003	85	57,5	57,8	58,1	58,4	51,0	51,3	51,5	51,8
1017-3947/003		60,0	60,3	60,6	60,9				
1017-3948/003		62,5	62,8	63,1	63,4	56,0	56,3	56,6	56,8
1017-3949/003		65,0	65,3	65,7	66,0				
1017-3951/003	95	63,5	63,8	64,1	64,4	57,0	57,3	57,6	57,9
1017-3952/003		66,0	66,3	66,7	67,0				
1017-3953/003		70,0	70,4	70,7	71,0	61,0	61,3	61,6	61,9
1017-3954/003	105	72,5	72,9	73,2	73,6				
1017-3955/003	95	70,5	70,9	71,2	71,6	64,0	64,3	64,7	65,0
1017-3956/003	105	73,0	73,4	73,7	74,1				
1017-3957/003	95	72,5	72,9	73,2	73,6	66,0	66,3	66,7	67,0
1017-3958/003	105	77,5	77,9	78,3	78,7				
1017-3959/003						71,0	71,4	71,7	72,1

Размеры в мм

Обозначение матрицы	D ₂ (пред. откл. по H14)	H (пред. откл. по H12)	h	h ₁	h ₂	r (пред. откл. ±0,1)	Масса, кг, не более
			Пред. откл. по h8)				
1017-3931/003	10	50	14,4	3,6	1,7	0,60	0,617
1017-3932/003			12,5	5,5	2,4	1,00	0,812
1017-3933/003	15		14,4	3,6	1,7	0,60	0,631
1017-3934/003			12,5	5,5	2,4	1,00	0,822
1017-3935/003	15		14,4	3,6	1,7	0,60	0,677
1017-3936/003			12,5	5,5	2,4	1,00	0,835
1017-3937/003	20		14,4	3,6	1,7	0,60	0,709
1017-3938/003			12,5	5,5	2,4	1,00	0,808
1017-3939/003	20		12,5	5,5	2,4	1,00	0,854
1017-3941/003			13,4	4,6	2,2	0,75	0,842
1017-3942/003	25		12,5	5,5	2,4	1,00	1,160
1017-3943/003			13,4	4,6	2,2	0,75	0,017
1017-3944/003	25		12,5	5,5	2,4	1,00	1,066
1017-3945/003			13,4	4,6	2,2	0,75	1,155
1017-3946/003	30		12,5	5,5	2,4	1,00	1,121
1017-3947/003			13,4	4,6	2,2	0,75	1,178
1017-3948/003	35		12,5	5,5	2,4	1,00	1,877
1017-3949/003			13,4	4,6	2,2	0,75	1,358
1017-3951/003	40		12,5	5,5	2,4	1,00	1,402
1017-3952/003			13,4	4,6	2,2	0,75	1,388
1017-3953/003	40	11,0	7,0	2,8	1,25	1,642	
1017-3954/003		13,4	4,6	2,2	0,75	1,420	
1017-3955/003	45	12,5	5,5	2,4	1,00	1,707	
1017-3956/003		13,4	4,6	2,2	0,75	1,360	
1017-3957/003	50	11,0	7,0	2,8	1,25	1,667	
1017-3958/003		13,4	4,6	2,2	0,75	1,580	
1017-3959/003	50	13,4	4,6	2,2	0,75	1,580	

Продолжение табл. 7

Размеры в мм

Обозначение метриц	D (пред. откл. по d11)	D ₁				D ₂				
		при расчетном значении усилия, %								
		0	0,5	1,0	1,5	0	0,5	1,0	1,5	
Пред. откл. по b6										
1017-3961/003	125	82,5	82,9	83,3	83,7	71,0	71,4	71,7	72,1	
1017-3962/003	105					76,0	76,4	76,8	77,1	
1017-3963/003	125	87,5	87,9	88,4	88,8					
1017-3964/003						81,0	81,4	81,8	82,2	
1017-3965/003		92,5	93,0	93,4	93,9					
1017-3966/003						86,0	86,4	86,8	87,3	
1017-3967/003	135	97,5	98,0	98,5	99,0			86,9		
1017-3968/003	125					91,0	91,5	91,9	92,4	
1017-3969/003	170	102,5	103,0	103,5	104,0					
1017-3971/003	135					96,0	96,5	97,0	97,4	
1017-3972/003	170	107,5	108,0	108,6	109,1					
1017-3973/003						101,0	101,5	102,0	102,5	
1017-3974/003		112,5	113,1	113,6	114,2					
1017-3975/003		120,0	120,6	121,2	121,8	107,0	107,5	108,1	108,6	
1017-3976/003		117,5	118,1	118,7	119,3	111,0	111,6	112,1	112,7	
1017-3977/003		125,0	125,6	126,8	126,9	112,0	112,6	113,1	113,7	
1017-3978/003		135,0	135,7	136,4	137,0	122,0	122,6	123,2	123,8	
1017-3979/003		132,5	133,2	133,8	134,5	126,0	126,8	127,3	127,9	
1017-3981/003		180	140,0	140,7	141,4	142,1	127,0	127,6	128,3	128,9
1017-3982/003			145,0	145,7	146,5	147,2	132,0	132,7	133,3	134,0

Размеры в мм

Обозначение матрицы	D_0 (пред. откл. по Н14)	H (пред. откл. по Н12)	A	A_0	A_2	r (пред. откл. $\pm 0,1$)	Масса, кг, не более
			Пред. откл. по Н8)				
1017-3961/003	50	50	11,0	7,0	2,8	1,25	2,182
1017-3962/003	55		13,4	4,6	2,2	0,75	1,572
1017-3963/003			11,0	7,0	2,8	1,25	2,179
1017-3964/003	60		13,4	4,6	2,2	0,75	2,089
1017-3965/003			11,0	7,0	2,8	1,25	2,171
1017-3966/003			65	13,4	4,6	2,2	0,75
1017-3967/003	11,0			7,0	2,8	1,25	2,415
1017-3968/003	70		13,4	4,6	2,2	0,75	2,085
1017-3969/003			55	9,0	7,0	2,8	1,25
1017-3971/003	75			11,4	4,6	2,2	0,75
1017-3972/003		9,0		7,0	2,8	1,25	3,665
1017-3973/003		11,4		4,6	2,2	0,75	3,846
1017-3974/003	80	9,0		7,0	2,8	1,25	3,693
1017-3975/003		7,6		8,4	3,8	1,50	4,807
1017-3976/003		11,4		4,6	2,2	0,75	4,028
1017-3977/003	85	7,6		8,4	3,8	1,50	4,859
1017-3978/003							5,658
1017-3979/003	90	11,4		4,6	2,2	0,75	4,282
1017-3981/003		7,6	8,4	3,8	1,50	6,126	
1017-3982/003						6,589	

Размеры в мм

Обозначение пакета	Применение	Обозначение опорного кольца по ГОСТ 22701—77	D (пред. откл. по d11)	Масса, кг, не более	Обозначения		
					Пос. 1 Луксон Кол. 1	Пос. 2 Обойма Кол. 1	Пос. 3 Матрица Кол. 1
1017-3918		КО 21×36	53	1,019	1017-3918/001	1017-3918/002	1017-3918/003
1017-3919		КО 22×32		1,005	1017-3919/001	1017-3919/002	1017-3919/003
1017-3921		КО 22×42	60	1,280	1017-3921/001	1017-3921/002	1017-3921/003
1017-3922		КО 25×37	53	0,988	1017-3922/001	1017-3922/002	1017-3922/003
1017-3923		КО 25×40	60	1,253	1017-3923/001	1017-3923/002	1017-3923/003
1017-3924		КО 25×45		1,455	1017-3924/001	1017-3924/002	1017-3924/003
1017-3925		КО 26×36	53	0,984	1017-3925/001	1017-3925/002	1017-3925/003
1017-3926		КО 28×40	60	1,021	1017-3926/001	1017-3926/002	1017-3926/003
1017-3927		КО 28×48	63	1,354	1017-3927/001	1017-3927/002	1017-3927/003
1017-3928		КО 30×45	60	1,222	1017-3928/001	1017-3928/002	1017-3928/003
1017-3929		КО 30×50	63	1,312	1017-3929/001	1017-3929/002	1017-3929/003
1017-3931		КО 32×44	60	1,214	1017-3931/001	1017-3931/002	1017-3931/003
1017-3932		КО 32×52	71	1,511	1017-3932/001	1017-3932/002	1017-3932/003
1017-3933		КО 33×45	60	1,204	1017-3933/001	1017-3933/002	1017-3933/003
1017-3934		КО 35×55	71	1,600	1017-3934/001	1017-3934/002	1017-3934/003
1017-3935		КО 36×48	63	1,244	1017-3935/001	1017-3935/002	1017-3935/003

Таблица 8

мм			
<i>D</i>	<i>d</i>	<i>B</i> (пред. откл. по H13)	<i>r</i> ₁ , не более
38	33	1,4	0,1
45	39	1,9	0,2
53	45		
60	53		
63	55		
71	63		
75	68		
85	77	2,2	0,3
95	87		
105	96		
125	115		
135	123		
170	158		
180	166	3,4	0,4

Пример условного обозначения матрицы для изготовления опорного кольца КО 10×20, при расчетном значении усадки формуемого материала 0,5%:

Матрица 1017-3901/003 — 0,5 ГОСТ 25481—82

7. Материал пуансонов, обойм, матриц — сталь марки 40X по ГОСТ 4543—71. Допускается изготовление из стали по ГОСТ 14901—79.

8. Твердость пуансонов, обойм, матриц — HRC, 39...43. Допускается твердость по ГОСТ 14901—79.

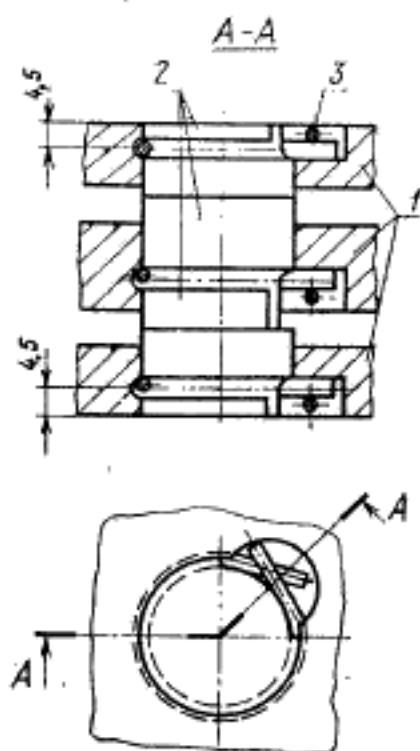
9. Размеры и шероховатость поверхности А пуансонов, обойм, матриц указаны после покрытия. Допускается параметры шероховатости выполнять по ГОСТ 14901—79.

10. Предельные отклонения формы и расположения поверхностей пуансонов, обойм и матриц — не ниже 7-й степени точности по ГОСТ 24643—81.

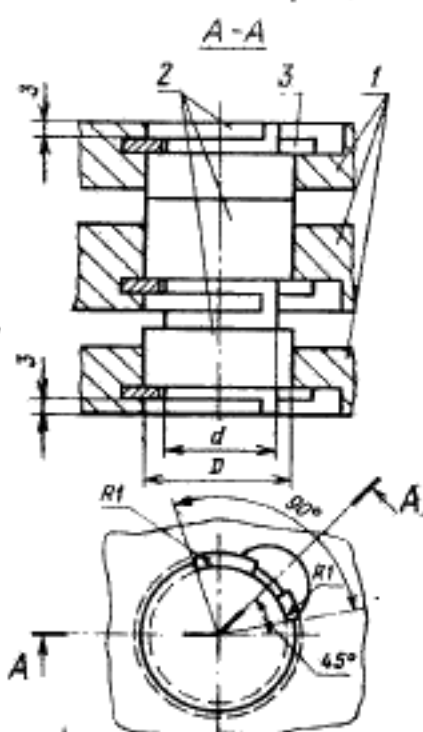
11. Покрытие поверхности А пуансонов, обойм и матриц — Хтв.18 по ГОСТ 9.073—77. Поверхность полировать до и после покрытия.

ПРИМЕРЫ КРЕПЛЕНИЯ ПАКЕТОВ В БЛОКАХ
ТРЕХКАССЕТНЫХ ПРЕСС-ФОРМ

Вариант 1



Вариант 2



1—блок по ГОСТ 24318—80; 2—пакет;
3—провода III—2,5 по ГОСТ 9389—75

1—блок по ГОСТ 25109—81; 2—пакет;
3—кольцо по таблице

Размеры в мм

<i>D</i>	<i>d</i>	Поз. 3 Кольцо по ГОСТ 13941—80	<i>D</i>	<i>d</i>	Поз. 3 Кольцо по ГОСТ 13941—80
38	33	Б38	85	77	Б85
45	39	Б45	95	87	Б95
53	45	Б52	105	96	Б105
60	53	Б60	125	115	Б125
63	55	Б62	135	123	Б135
71	63	Б70	170	158	Б170
75	68	Б75	180	166	Б180

РАСЧЕТ ИСПОЛНИТЕЛЬНЫХ РАЗМЕРОВ
ФОРМООБРАЗУЮЩИХ ПОЛОСТЕЙ ПАКЕТОВ

1. Расчет и проверка исполнительных размеров формообразующих полостей пресс-форм проводятся на основании общей формулы определения относительной усадки материала изделия, изготавливаемого в форме

$$y = \frac{P_{\phi} - P_{изд}}{P_{\phi}} 100\% \quad (1)$$

откуда

$$P_{изд} = P_{\phi} \left(1 - \frac{y}{100}\right) \quad (2)$$

или

$$P_{\phi} = P_{изд} \frac{1}{1 - \frac{y}{100}} \quad (3)$$

где y — расчетная относительная усадка материала, %;
 P_{ϕ} — размер формообразующей полости пресс-формы в мм, измеренный при температуре 20°C и давлении 0,1 МПа;
 $P_{изд}$ — размер изготовленного в пресс-форме изделия в мм, измеренный при температуре 20°C и давлении 0,1 МПа.

2. Расчет исполнительных размеров формообразующих полостей пресс-формы выполняют по формуле (3):

$$P_{\phi} = P_{изд}^{ср} \frac{1}{1 - \frac{y_{ср}}{100}} \quad (4)$$

где $P_{изд}^{ср}$ — среднее арифметическое значение величины заданного размера изделия, изготавливаемого в форме, мм;

$y_{ср}$ — среднее арифметическое значение величины усадки формуемого материала, %.

3. Проверочный расчет исполнительных размеров формообразующих полостей пресс-формы выполняют по формулам

$$P_{изд. наиб}^{расч} < P_{изд. наиб} - 0,15 \Delta_{изд} \quad (5)$$

$$P_{изд. наим}^{расч} > P_{изд. наим} + 0,15 \Delta_{изд} \quad (6)$$

$$P_{изд. наиб}^{расч} = P_{\phi. наиб} \left(1 - \frac{y_{наиб}}{100}\right) \quad (7)$$

$$P_{изд. наим}^{расч} = P_{\phi. наим} \left(1 - \frac{y_{наиб}}{100}\right) \quad (8)$$

$$\Delta_{изд} = P_{изд. наиб} - P_{изд. наим} \quad (9)$$

где $P_{изд. наиб}^{расч}$, $P_{изд. наим}^{расч}$ — расчетные наибольший и наименьший размеры изделия, изготавливаемого в форме, мм;

- $R_{\text{изд. наиб}}$, $R_{\text{изд. наим}}$ — заданные наибольший и наименьший размеры изделия, изготавливаемого в форме, мм;
 $R_{\text{ф. наиб}}$, $R_{\text{ф. наим}}$ — наибольший и наименьший исполнительные размеры формообразующей полости формы, изготовляющей изделие, мм;
 $U_{\text{наиб}}$, $U_{\text{наим}}$ — наибольшая и наименьшая усадка материала изделия, изготавливаемого в форме, %;

$\Delta_{\text{изд.}}$ — допуск заданного размера изделия, изготавливаемого в форме, мм;
 0,15 — поправочный коэффициент.

4. Расчет исполнительных размеров формообразующих полостей пакетов трехкасетных пресс-форм для изготовления шевронных резиноканавых уплотнений выполняют в соответствии с таблицей.

В расчетные формулы следует подставлять среднее арифметическое значение величин размера уплотнения по ГОСТ 22704—77 (манжеты, нажимного и опорного колец) и среднее арифметическое значение величины усадки резиноканавового материала. Усадку резины определяют по справочному приложению к ГОСТ 24513—80.

5. Пример расчета исполнительного размера формообразующей полости пакета.

Расчитать исполнительный размер формообразующей полости пакета для изготовления внутреннего диаметра шевронной манжеты $d=105\pm 0,8$ мм из резиноканавового материала, дающего усадку в интервале от 1,2 до 2%.

5.1. Среднее арифметическое значение величины диаметра — $d_{\text{ср}}=105$ мм, усадки — 1,5%.

5.2. Исполнительный размер формообразующей полости D_3 , определяем по формуле (12) таблицы

$$D_3 = \frac{d}{1 - \frac{U}{100}} = \frac{105}{1 - \frac{1,5}{100}} = 106,598 \text{ мм}$$

Принимаем размер формообразующей полости

$$D_3 = 106,6 \frac{\text{H7}(+0,035)}{\text{h6}(-0,022)} \text{ мм.}$$

6. Пример проверочного расчета исполнительного размера формообразующей полости.

Проверить исполнительный размер

$$D_3 = 106,6 \frac{\text{H7}(+0,035)}{\text{h6}(-0,022)} \text{ мм}$$

формообразующей полости для формирования шевронной манжеты по ГОСТ 22704—77 с внутренним диаметром $d=105\pm 0,8$ мм из резиноканавового материала с усадкой от 1,2 до 2%.

6.1. Наибольший расчетный внутренний диаметр манжеты при наименьшей усадке $U_{\text{наим}}=1,2\%$ и наибольшем размере формообразующей полости ($D_{3\text{ наиб}}=106,6+0,035=106,635$) равен:

$$d_{\text{наиб}}^{\text{расч}} = D_{3\text{ наиб}} \left(1 - \frac{U_{\text{наим}}}{100}\right) = 106,635 \left(1 - \frac{1,2}{100}\right) = 105,355 \text{ мм.}$$

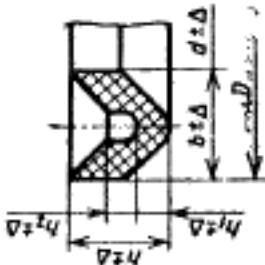
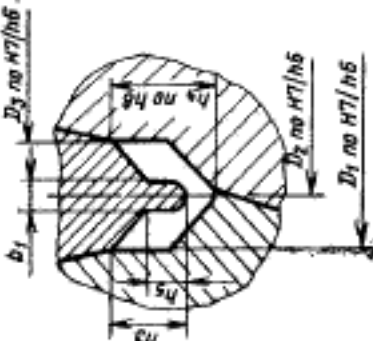
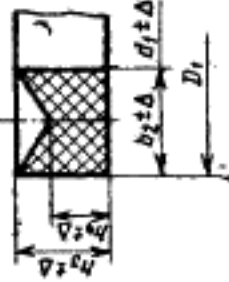
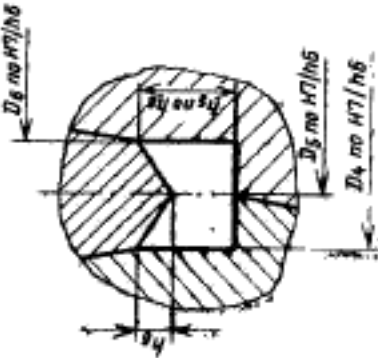
6.2. Проверяем выполнение неравенства (5) пункта 3:

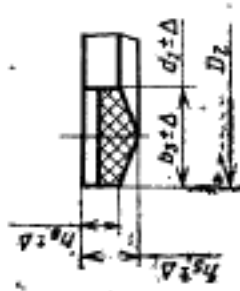
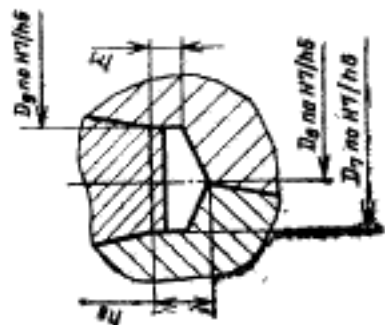
$$d_{\text{наиб}}^{\text{расч}} < d_{\text{наиб}} - 0,15 \Delta_{\text{изд}}$$

Допуск размера $d=105\pm 0,8$ равен:

$$\Delta_{\text{изд}} = d_{\text{наиб}} - d_{\text{наим}} = 105,8 - 104,2 = 1,6 \text{ мм}$$

$$105,355 < 105,8 - 0,15 \cdot 1,6 < 105,56.$$

Наименование кольца	Размеры		Расчетные формулы
	модели	формирующей полости	
Шевронная манжета			(10) $D_1 = \frac{D}{1 - \frac{100}{Y}}$
			(11) $D_2 = \frac{d + b}{1 - \frac{100}{Y}}$
			(12) $D_3 = \frac{d}{1 - \frac{100}{Y}}$
			(13) $h_2 = h - h_1$
			(14) $h_1 = h \pm 0,1$
(15) $h_3 = h_2$			
Нажимное кольцо			(16) $D_1 = \frac{D_1}{1 - \frac{100}{Y}}$
			(17) $D_5 = \frac{d_1 + b_2}{1 - \frac{100}{Y}}$
			(18) $D_6 = \frac{d_1}{1 - \frac{100}{Y}}$
			(19) $h_3 = h_2 \pm 0,1$
			(20) $h_6 = (h_3 - h_4)$

Размеры		Расчетные формулы
Наименование изделия	формообразующей полости	
Напылен или изделие		
Опорное кольцо		$D_1 = \frac{D_2}{1 - \frac{y}{100}} \quad (21)$ $D_3 = \frac{d_2 + b_3}{1 - \frac{y}{100}} \quad (22)$ $D_4 = \frac{d_2}{1 - \frac{y}{100}} \quad (23)$ $h_1 = h_2 \pm 0,1$ $h_3 = h_4 \pm 0,1 \quad (24)$ $h_5 = h_3 \pm 0,1 \quad (25)$

6.3. Наименьший расчетный внутренний диаметр манжеты при наибольшей усадке $Y_{\text{наиб}} = 2\%$ и наименьшем размере формообразующей полости ($D_{\text{эном}} = 106,6 - 0,022 = 106,578$) равен:

$$d_{\text{эном}}^{\text{расч}} = D_{\text{эном}} \left(1 - \frac{Y_{\text{наиб}}}{100}\right) = 106,578 \left(1 - \frac{2}{100}\right) = 104,45 \text{ мм.}$$

6.4. Проверяем выполнение неравенства 6 пункта 3:

$$d_{\text{эном}}^{\text{расч}} > d_{\text{эном}} + 0,15 \Delta_{\text{нзл}}$$

$$104,45 > 104,2 + 0,15 \cdot 1,6 > 104,44 \text{ мм.}$$

6.5. Полученные наибольший ($d_{\text{наиб}}^{\text{расч}} = 105,36$ мм) и наименьший ($d_{\text{эном}}^{\text{расч}} = 104,45$ мм) расчетные диаметры изделия входят в поле допуска внутреннего диаметра манжеты $d = 105 \pm 0,8$ мм с запасом не менее 15% от границ поля допуска, что отвечает условиям проверочного расчета. Следовательно, размер формообразующей полости

$$D_2 = 106,6 \frac{H7}{h6} \text{ рассчитан верно.}$$

Редактор *А. Л. Владимиров*
Технический редактор *О. Н. Никитина*
Корректор *М. А. Онощенко*

Продолжение табл. 2

Размеры в мм

Обозначение паллета	Привлекательность	Обозначение опорного кода по ГОСТ 22704-77	D (пред. откл. по d11)	Масса, кг, не более	Пос. 1 Пунксон Код. 1	Пос. 2 Обойма Код. 1	Пос. 3 Матрица Код. 1
1017-3936		КО 36×56	71	1,742	1017-3936/001	1017-3936/002	1017-3936/003
1017-3937		КО 38×50	63	1,237	1017-3937/001	1017-3937/002	1017-3937/003
1017-3938		КО 40×52	71	1,615	1017-3938/001	1017-3938/002	1017-3938/003
1017-3939		КО 40×60	75	1,761	1017-3939/001	1017-3939/002	1017-3939/003
1017-3941		КО 41×56	71	1,606	1017-3941/001	1017-3941/002	1017-3941/003
1017-3942		КО 43×63	85	2,408	1017-3942/001	1017-3942/002	1017-3942/003
1017-3943		КО 45×60	75	1,735	1017-3943/001	1017-3943/002	1017-3943/003
1017-3944		КО 45×65		2,262	1017-3944/001	1017-3944/002	1017-3944/003
1017-3945		КО 48×63	85	2,310	1017-3945/001	1017-3945/002	1017-3945/003
1017-3946		КО 50×65		2,218	1017-3946/001	1017-3946/002	1017-3946/003
1017-3947		КО 50×70		2,217	1017-3947/001	1017-3947/002	1017-3947/003
1017-3948		КО 55×70		2,161	1017-3948/001	1017-3948/002	1017-3948/003
1017-3949		КО 55×75		2,746	1017-3949/001	1017-3949/002	1017-3949/003
1017-3951		КО 56×71	95	2,748	1017-3951/001	1017-3951/002	1017-3951/003
1017-3952		КО 56×76		2,741	1017-3952/001	1017-3952/002	1017-3952/003
1017-3953		КО 60×80		2,596	1017-3953/001	1017-3953/002	1017-3953/003

Продолжение табл. 2

Размеры в мм

Обозначение пакета	Применимость	Обозначение осярного кода по ГОСТ 2204-77	D (пред. откл. по d11)	Масса, кг, не более	Пов. 1 Путьсон Код. 1	Пов. 2 Обойма Код. 1	Пов. 3 Матрица Код. 1
1017-3954		КО 60×85	105	3,320	1017-3954/001	1017-3954/002	1017-3954/003
1017-3955		КО 63×78	95	2,545	1017-3955/001	1017-3955/002	1017-3955/003
1017-3956		КО 63×83	105	3,310	1017-3956/001	1017-3956/002	1017-3956/003
1017-3957		КО 65×80	95	2,442	1017-3957/001	1017-3957/002	1017-3957/003
1017-3958		КО 65×90	105	3,251	1017-3958/001	1017-3958/002	1017-3958/003
1017-3959		КО 70×85		2,954	1017-3959/001	1017-3959/002	1017-3959/003
1017-3961		КО 70×95	125	4,750	1017-3961/001	1017-3961/002	1017-3961/003
1017-3962		КО 75×90	105	2,825	1017-3962/001	1017-3962/002	1017-3962/003
1017-3963		КО 75×100		4,593	1017-3963/001	1017-3963/002	1017-3963/003
1017-3964		КО 80×95	125	4,240	1017-3964/001	1017-3964/002	1017-3964/003
1017-3965		КО 80×105		4,357	1017-3965/001	1017-3965/002	1017-3965/003
1017-3966		КО 85×100		3,972	1017-3966/001	1017-3966/002	1017-3966/003
1017-3967		КО 85×110	135	5,022	1017-3967/001	1017-3967/002	1017-3967/003
1017-3968		КО 90×105	125	3,718	1017-3968/001	1017-3968/002	1017-3968/003

Продолжение табл. 2

Размеры в мм

Обозначение элемента	Приме- ляемость	Обозначение сварного кон- та по ГОСТ 2204—77	D (сред. откл. по d11)	Масса, кг, не более	Пос. 1 Пункт Код. 1	Пос. 2 Объем Код. 1	Пос. 3 Матрица Код. 1
1017-3969		КО 90×115	170	8,504	1017-3969/001	1017-3969/002	1017-3969/003
1017-3971		КО 95×110	135	4,417	1017-3971/001	1017-3971/002	1017-3971/003
1017-3972		КО 95×120		8,513	1017-3972/001	1017-3972/002	1017-3972/003
1017-3973		КО 100×115		8,544	1017-3973/001	1017-3973/002	1017-3973/003
1017-3974		КО 100×125		8,271	1017-3974/001	1017-3974/002	1017-3974/003
1017-3975		КО 105×135	170	9,861	1017-3975/001	1017-3975/002	1017-3975/003
1017-3976		КО 110×125		8,007	1017-3976/001	1017-3976/002	1017-3976/003
1017-3977		КО 110×140		9,466	1017-3977/001	1017-3977/002	1017-3977/003
1017-3978		КО 120×150		9,524	1017-3978/001	1017-3978/002	1017-3978/003
1017-3979		КО 125×140		7,381	1017-3979/001	1017-3979/002	1017-3979/003
1017-3981		КО 125×155		10,642	1017-3981/001	1017-3981/002	1017-3981/003
1017-3982		КО 130×160	180	10,718	1017-3982/001	1017-3982/002	1017-3982/003

Пример условного обозначения пакета для изготовления опорного кольца КО 10×20 при расчетном значении усадки формуемого материала 0,5%:

Пакет 1017-3901 — 0,5 ГОСТ 25481—82

3.1. Маркировать:

на обойме — обозначение пакета, расчетное значение усадки формуемого материала, порядковый номер пакета (при индивидуальной сборке), обозначение настоящего стандарта, товарный знак предприятия-изготовителя и обозначения опорного кольца по ГОСТ 22704—77;

на пуансоне и матрице — обозначение пакета, расчетное значение усадки формуемого материала, порядковый номер пакета и обозначение опорного кольца по ГОСТ 22704—77 (при необходимости). Шрифт маркировки — 5-Пр3 по ГОСТ 26.020—80.

Допускается маркировать шрифтом 3-Пр3.

3.2. Технические требования — по ГОСТ 14901—79.

3.3. Примеры крепления пакетов в блоках кассетных пресс-форм и расчет размеров формообразующих полостей пакетов указаны в справочных приложениях.

4. Конструкция и размеры пуансона должны соответствовать указанным на черт. 2 и в табл. 3.

Размеры d , B , r должны соответствовать указанным в табл. 4.

Таблица 3

Размеры в мм

Обозначение шупсона	D (пред. откл. по d11)	D ₁				D ₂			
		при расчетном значении усалки, %							
		0	0,5	1,0	1,5	0	0,5	1,0	1,5
		Пред. откл. по h6				Пред. откл. по H7			
1017-3901/001	38	19,5	19,6	19,7	19,8	10,5	10,6	10,6	10,7
1017-3902/001		21,0	21,1	21,2	21,3	11,0	11,1	11,1	11,2
1017-3903/001		21,5	21,6	21,7	21,8	12,5	12,6	12,6	12,7
1017-3904/001		23,0	23,1	23,2	23,3	13,0	13,1	13,1	13,2
1017-3905/001	45	24,0	24,1	24,2	24,4	14,0	14,1	14,1	14,2
1017-3906/001	38	23,5	23,6	23,7	23,9	14,5	14,6	14,7	14,7
1017-3907/001		25,0	25,1	25,3	25,4	15,0	15,1	15,2	15,2
1017-3908/001	45	24,5	24,6	24,8	24,9	15,5	15,6	15,7	15,7
1017-3909/001		25,5	25,6	25,8	25,9	16,5	16,6	16,7	16,7
1017-3911/001		27,0	27,1	27,3	27,4	17,0	17,1	17,2	17,3
1017-3912/001		27,5	27,6	27,8	27,9	18,5	18,6	18,7	18,8
1017-3913/001		29,0	29,2	29,3	29,4	19,0	19,1	19,2	19,3
1017-3914/001		29,5	29,7	29,8	29,9	20,5	20,6	20,7	20,8
1017-3915/001		53	31,0	31,2	31,3	31,5			
1017-3916/001	34,0		34,2	34,3	34,5	21,0	21,1	21,2	21,3
1017-3917/001	60	39,0	39,2	39,4	39,6				
1017-3918/001	53	35,0	35,2	35,4	35,5	22,0	22,1	22,2	22,3
1017-3919/001		31,5	31,7	31,8	32,0	22,5	22,6	22,7	22,8
1017-3921/001	60	41,0	41,2	41,4	41,6	23,0	23,1	23,2	23,3
1017-3922/001	53	36,0	36,2	36,4	36,6				
1017-3923/001	60	39,0	39,2	39,4	39,6	26,0	26,1	26,3	26,4
1017-3924/001		44,0	44,2	44,4	44,7				
1017-3925/001	53	35,5	35,7	35,9	36,0	26,5	26,6	26,8	26,9
1017-3926/001	60	39,0	39,2	39,4	39,6	29,0	29,2	29,3	29,4
1017-3927/001	63	47,0	47,2	47,5	47,7				