

**ПРЕСС-ФОРМЫ МНОГОМЕСТНЫЕ СЪЕМНЫЕ
ДЛЯ ИЗГОТОВЛЕНИЯ РЕЗИНОВЫХ КОЛЕЦ
КРУГЛОГО СЕЧЕНИЯ**

Конструкция и размеры

Press-moulds multi-placed removable
for manufacturing of rubber O-rings section.
Construction and dimensions

**ГОСТ
24512-80**

ОКП 39 6381

Утвержден Постановлением Государственного комитета СССР по стандартам от 30 декабря 1980 г. № 6273. Постановлением Госстандарта от 19 мая 1981 г. № 2454 срок действия установлен

с 01.01 1983 г.

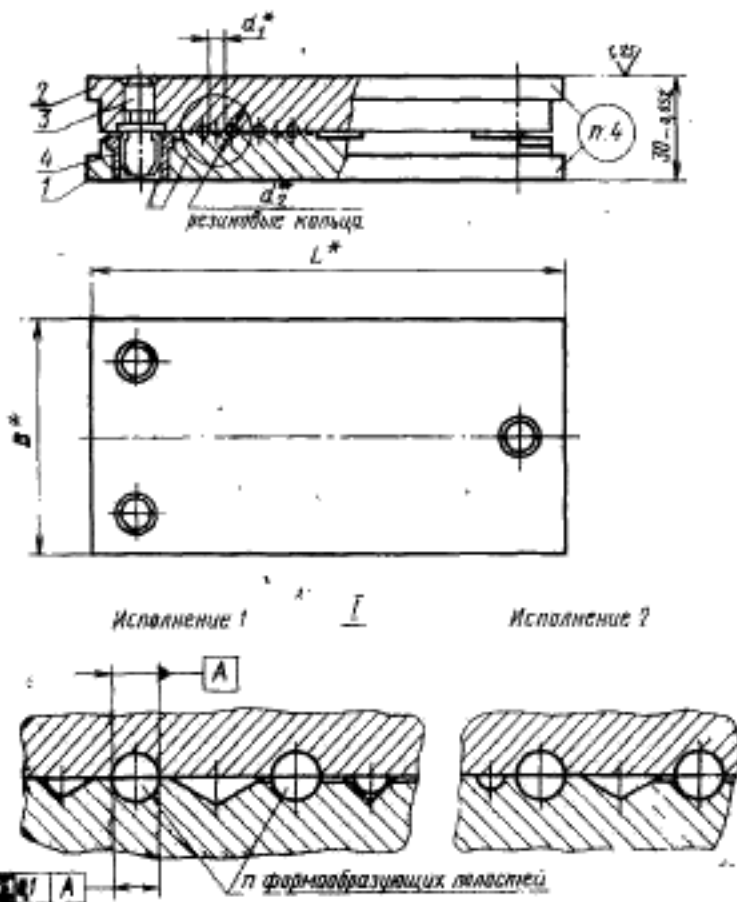
до 01.01 1988 г.

Несоблюдение стандарта преследуется по закону

1. Настоящий стандарт распространяется на специальные съемные компрессионные многоместные пресс-формы для изготовления из резиновых смесей с процентом усадки до 4,3 резиновых уплотнительных колец 2-й группы точности круглого сечения с внутренними диаметрами (d_1) от 2,8 до 25,5 мм, диаметрами сечения (d_2) от 1,4 до 3,6 мм по ГОСТ 9833-73.

2. Агрегатирование многоместных съемных пресс-форм в приспособлениях для их раскрытия и выдвижения — по справочному приложению 3 к ГОСТ 24511-80.

3. Конструкция и размеры пресс-форм должны соответствовать указанным на черт. 1 и в табл. 1.



* Размеры для справок.

1—матрица по табл. 1; 2—пуансон по табл. 1; 3—валек 7030-0926
12Д ГОСТ 12210—66 (кол. 3 шт.); 4—штулка 7030-0126 ГОСТ 12214—66
(кол. 3 шт.)

Черт. 1

Продолжение табл. 1

Обозначение пресс-формы	Применяемая сталь	Рекомендуемые размеры кольца		Исполнение	L	B	n	Масса, кг, не более	Поз. 1 Матрица Код. 1	Поз. 2 Пунксон Код. 1				
		d ₂	d ₁											
		мм									мм		Обозначения	
1886-1241	1,9	22,5		1	180	120	6	4,43	1886-1241/001	1886-1241/002				
1886-1242				2					1886-1242/001					
1886-1243				1					180		10	6,97	1886-1243/001	
1886-1244				2									1886-1244/001	
1886-1245				1					250		20	9,58	1886-1245/001	
1886-1246				2									1886-1246/001	
1886-1247		23,5			1	180	120	6	4,43	1886-1247/001	1886-1247/002			
1886-1248					2					1886-1248/001				
1886-1249					1					180		10	6,97	1886-1249/001
1886-1251					2									1886-1251/001
1886-1252					1					250		20	9,58	1886-1252/001
1886-1253					2									1886-1253/001
1886-1254		24,5			1	180	120	6	4,43	1886-1254/001	1886-1254/002			
1886-1255					2					1886-1255/001				
1886-1256					1					250		10	6,97	1886-1256/001
1886-1257					2									1886-1257/001
1886-1258					1					180		20	9,58	1886-1258/001
1886-1259					2									1886-1259/001
1886-1261	25,5			1	180	120	6	4,43	1886-1261/001	1886-1261/002				
1886-1262				2					1886-1262/001					
1886-1263				1					180		10	6,97	1886-1263/001	
1886-1264				2									1886-1264/001	
1886-1265				1					250		20	9,58	1886-1265/001	
1886-1266				2									1886-1266/001	
1886-1267	2,5	3,8		1	180	120	54	4,43	1886-1267/001	1886-1267/002				
1886-1268				2					1886-1268/001					
1886-1269				1					180		84	6,97	1886-1269/001	1886-1269/002

Продолжение табл. 1

Обозначение пресс- формы	Применяемость	Рекомендуемые коды		Исполнение	L	B	n	Масса, кг. не более	Поз. 1 Матрица Код. 1	Поз. 2 Пуансон Код. 1
		d ₂	d ₁							
		мм								
1886-1271	3,8		2	180	180		84	6,97	1886-1271/001	1886-1269/002
1886-1272			1	250			168	9,58	1886-1272/001	1886-1272/002
1886-1273	4,2		2	180	120		48	4,43	1886-1273/001	1886-1274/002
1886-1274			1						1886-1274/001	
1886-1275			2						1886-1275/001	
1886-1276			1						1886-1276/001	
1886-1277			2						1886-1277/001	
1886-1278			1						1886-1278/001	
1886-1279			2						1886-1279/001	
1886-1281			1						1886-1281/001	
1886-1282	2	1886-1282/001								
1886-1283	4,7		1	180	120		78	6,97	1886-1283/001	1886-1283/002
1886-1284			2						1886-1284/001	
1886-1285	2,5		1	250			130	9,58	1886-1285/001	1886-1285/002
1886-1286			2						1886-1286/001	
1886-1287	5,2		1	180	120		48	4,43	1886-1287/001	1886-1287/002
1886-1288			2						1886-1288/001	
1886-1289			1						1886-1289/001	
1886-1291			2						1886-1291/001	
1886-1292			1						1886-1292/001	
1886-1293			2						1886-1293/001	
1886-1294			1						1886-1294/001	
1886-1295			2						1886-1295/001	
1886-1296	5,7		1	180	120		72	6,97	1886-1296/001	1886-1296/002
1886-1297			2						1886-1297/001	
1886-1298			1						1886-1298/001	
1886-1299			2	250			120	9,58	1886-1299/001	1886-1298/002

Обозначение пресс- формы	Применяемость	Размеры кольца		Исполнение	L	B	n	Масса, кг, не более	Поз. 1 Матрица Код. 1	Поз. 2 Пуансон Код. I
		a ₂	a ₁							
		мм			мм		Обозначения			
1886-1301	2,5	6,2	1	180	120	42	4,43	1886-1301/001	1886-1301/002	
1886-1302			2					1886-1302/001		
1886-1303			1					180		66
1886-1304			2	1886-1304/001	1886-1303/002					
1886-1305			1	250		110	9,58	1886-1305/001		
1886-1306			2		1886-1306/001			1886-1305/002		
1886-1307		6,7	7,2	1	180	120	42		4,43	1886-1307/001
1886-1308				2				1886-1308/001		
1886-1309				1				180		66
1886-1311				2	1886-1311/001	1886-1309/002				
1886-1312				1	250		110	9,58	1886-1312/001	
1886-1313				2		1886-1313/001			1886-1312/002	
1886-1314	7,2		7,2	1	180	120	36	4,43		1886-1314/001
1886-1315				2					1886-1315/001	
1886-1316				1					180	60
1886-1317				2	1886-1317/001	1886-1316/002				
1886-1318				1	250		100	9,58	1886-1318/001	
1886-1319				2		1886-1319/001			1886-1318/002	
1886-1321		7,7	7,7	1	180	120	36	4,43		1886-1321/001
1886-1322				2					1886-1322/001	
1886-1323				1					180	60
1886-1324				2	1886-1324/001	1886-1323/002				
1886-1325				1	250		80	9,58	1886-1325/001	
1886-1326				2		1886-1326/001			1886-1325/002	
1886-1327	8,2		8,2	1	180	120	36	4,43		1886-1327/001
1886-1328				2					1886-1328/001	
1886-1329				1					180	60

Продолжение табл. 1

Обозначение пресс-формы	Применяемость	Размеры кольца		Исполнение	L	B	n	Масса, кг. не более	Поз. 1	Поз. 2	
		d ₁	d ₂						Матрица Кол. 1	Пуансон Кол. 1	
		мм							мм		Обозначения
1886-1331	2,5	8,2	2	180	180	60	6,97	1886-1331/001	1886-1329/002		
1886-1332			1	250		80	9,58	1886-1332/001	1886-1332/002		
1886-1333			2				1886-1333/001				
1886-1334			1	180	120	24	4,43	1886-1334/001	1886-1334/002		
1886-1335		2	1886-1335/001								
1886-1336		8,7	180	1	180	36	6,97	1886-1336/001	1886-1336/002		
1886-1337				2				180	1886-1337/001		
1886-1338				1	250	72	9,58	1886-1338/001	1886-1338/002		
1886-1339				2				1886-1339/001			
1886-1341		9,2	180	1	120	24	4,43	1886-1341/001	1886-1341/002		
1886-1342				2				1886-1342/001			
1886-1343				1	180	36	6,97	1886-1343/001	1886-1343/002		
1886-1344				2				1886-1344/001			
1886-1345				1	250	72	9,58	1886-1345/001	1886-1345/002		
1886-1346				2				1886-1346/001			
1886-1347				9,7	180	1	120	20	4,43	1886-1347/001	1886-1347/002
1886-1348						2				1886-1348/001	
1886-1349						1	180	36	6,97	1886-1349/001	1886-1349/002
1886-1351						2				1886-1351/001	
1886-1352		10,0	250	1	72	9,58	1886-1352/001	1886-1352/002			
1886-1353	2			1886-1353/001							
1886-1354	180	120	1	20	4,43	1886-1354/001	1886-1354/002				
1886-1355			2			1886-1355/001					
1886-1356			1	180	36	6,97	1886-1356/001	1886-1356/002			
1886-1357			2				1886-1357/001				
1886-1358			1	250	72	9,58	1886-1358/001	1886-1358/002			

Обозначение пресс- формы	Применяемость	Размеры кольца		Исполнение	L	B	л	Масса, кг, не более	Пос. 1 Матрица Код. 1	Пос. 2 Пуансон Код. 1
		d ₂	d ₁							
		мм								
1886-1361	2,5	10,6	1	180	120	20	20	4,43	1886-1361/001	1886-1361/002
1886-1362									2	1886-1362/001
1886-1363			1		180	32	6,97	1886-1363/001	1886-1363/002	
1886-1364			2					1886-1364/001		
1886-1365			1		250	64	9,58	1886-1365/001	1886-1365/002	
1886-1366			2					1886-1366/001		
1886-1367			1		180	120	20	4,43	1886-1367/001	1886-1367/002
1886-1368			2						1886-1368/001	
1886-1369			1		11,0	180	32	6,97	1886-1369/001	1886-1369/002
1886-1371			2						1886-1371/001	
1886-1372		1	250	64	9,58	1886-1372/001	1886-1372/002			
1886-1373		2				1886-1373/001				
1886-1374		1	11,6	180	120	20	4,43	1886-1374/001	1886-1374/002	
1886-1375		2						1886-1375/001		
1886-1376		1	180	32	6,97	1886-1376/001	1886-1376/002			
1886-1377		2				1886-1377/001				
1886-1378		1	250	64	9,58	1886-1378/001	1886-1378/002			
1886-1379		2				1886-1379/001				
1886-1381		1	12,0	180	120	20	4,43	1886-1381/001	1886-1381/002	
1886-1382		2						1886-1382/001		
1886-1383	1	180	32	6,97	1886-1383/001	1886-1383/002				
1886-1384	2				1886-1384/001					
1886-1385	1	250	48	9,58	1886-1385/001	1886-1385/002				
1886-1386	2				1886-1386/001					
1886-1387	1	12,6	180	120	20	4,43	1886-1387/001	1886-1387/002		
1886-1388	2						1886-1388/001			
1886-1389	1		180	28	6,97	1886-1389/001	1886-1389/002			

Продолжение табл. 1

Обозначение пресс-формы	Применяемость	Размеры кольца		Исполнение	L	B	n	Масса, кг, не более	Поз. 1 Матрица Кол. 1	Поз. 2 Пуансон Кол. 1							
		d ₂	d ₁														
		мм									мм		Обозначение				
1886-1391	2,5	12,6	2	180	180	120	28	6,97	1886-1391/001	1886-1389/002							
1886-1392			1	250					42	9,58	1886-1392/001	1886-1392/002					
1886-1393	2,5	13,0	2	180	180	120	28	6,97	1886-1393/001								
1886-1394			1							16	4,43	1886-1394/001	1886-1394/002				
1886-1395			2									1886-1395/001					
1886-1396			1									1886-1396/001	1886-1396/002				
1886-1397			2									1886-1397/001					
1886-1398			1									1886-1398/001	1886-1398/002				
1886-1399			2									1886-1399/001					
1886-1401			1									1886-1401/001	1886-1401/002				
1886-1402			2									1886-1402/001					
1886-1403			13,6						1	180	180	120	28	6,97	1886-1403/001	1886-1403/002	
1886-1404	2				1886-1404/001												
1886-1405	2,5	13,6	1	250	180	180	42	9,58	1886-1405/001	1886-1405/002							
1886-1406			2								1886-1406/001						
1886-1407	2,5	14,0	1	180	180	120	16	4,43	1886-1407/001	1886-1407/002							
1886-1408			2*									1886-1408/001					
1886-1409			1									1886-1409/001	1886-1409/002				
1886-1411			2									1886-1411/001					
1886-1412			1									1886-1412/001	1886-1412/002				
1886-1413			2									1886-1413/001					
1886-1414			14,6						1	180	180	120	16	4,43	1886-1414/001	1886-1414/002	
1886-1415															2		
1886-1416			2,5						14,6	1	250	180	180	28	6,97	1886-1416/001	1886-1416/002
1886-1417										2							
1886-1418	2,5	14,6	1	250	180	180	42	9,58	1886-1418/001	1886-1418/002							
1886-1419			2								1886-1419/001						

Обозначение пресс- формы	Применяемость		Исполнение	L	B	л	Масса, кг, не более	Поз. 1	Поз. 2
	Разновидие кольца							Матрица Код. 1	Пуансон Код. 1
	d ₂	d ₁							
мм		мм							
1886-1421	15,0		1	180	120	16	4,43	1886-1421/001	1886-1421/002
1886-1422			2					1886-1422/001	
1886-1423			1					1886-1423/001	
1886-1424			2	180	28	6,97	1886-1424/001	1886-1423/002	
1886-1425			1				1886-1425/001		
1886-1426			2				250		42
1886-1427	15,6		1	180	120	16	4,43	1886-1427/001	1886-1427/002
1886-1428			2					1886-1428/001	
1886-1429			1					1886-1429/001	
1886-1431			2	180	24	6,97	1886-1431/001	1886-1429/002	
1886-1432			1				1886-1432/001		
1886-1433			2				250		36
1886-1434	2,5		1	180	120	16	4,43	1886-1434/001	1886-1434/002
1886-1435			2					1886-1435/001	
1886-1436			1					180	
1886-1437			2	1886-1437/001					
1886-1438			1	250	36	9,58	1886-1438/001		1886-1438/002
1886-1439			2	1886-1439/001					
1886-1441	17,5		1	180	120	-16	4,43	1886-1441/001	1886-1441/002
1886-1442			2					1886-1442/001	
1886-1443			1					180	
1886-1444			2	1886-1444/001					
1886-1445			1	250	36	9,58	1886-1445/001		1886-1445/002
1886-1446			2	1886-1446/001					
1886-1447	18,0		1	180	120	6	4,43	1886-1447/001	1886-1447/002
1886-1448			2					1886-1448/001	

Продолжение табл. 1

Обозначение кросс- формы	Применяемость	Размеры колева		Исполнение	L	B	n	Масса, кг, не более	Поз. 1	Поз. 2	
		d ₁	d ₂						Матрица	Пуансон	
		мм							Код. 1	Код. 1	
Обозначения											
1886-1451	2,5	18,5	2	180	180		12	6,97	1886-1451/001	1886-1449/002	
1886-1452			1	250			36	9,58	1886-1452/001	1886-1452/002	
1886-1453			2						1886-1453/001		
1886-1454	2,5	19,5	1	180	120		6	4,43	1886-1454/001	1886-1454/002	
1886-1455			2							1886-1455/001	
1886-1456			1				250	30	9,58	10	6,97
1886-1457	2				1886-1457/001						
1886-1458	1				1886-1458/001	1886-1458/002					
1886-1459	2,5	20,5	2					1886-1459/001			
1886-1461			1	180	120	6	4,43	1886-1461/001	1886-1461/002		
1886-1462			2								1886-1462/001
1886-1463	1	250	20					9,58	10	6,97	1886-1463/001
1886-1464	2						1886-1464/001				
1886-1465	1						1886-1465/001				1886-1465/002
1886-1466	2,5	21,5	2					1886-1466/001			
1886-1467			1	180	120	6	4,43	1886-1467/001	1886-1467/002		
1886-1468			2								1886-1468/001
1886-1469	1	250	20					9,58	10	6,97	1886-1469/001
1886-1471	2						1886-1471/001				
1886-1472	1						1886-1472/001				1886-1472/002
1886-1473	2,5	22,5	2					1886-1473/001			
1886-1474			1	180	120	6	4,43	1886-1474/001	1886-1474/002		
1886-1475			2								1886-1475/001
1886-1476	1	250	180					10	6,97	1886-1476/001	1886-1476/002
1886-1477	2						1886-1477/001				
1886-1478	1						1886-1478/001			1886-1478/002	
1886-1479	2,5	22,5	2					1886-1479/001			
			1	250	20	9,58			1886-1479/002		

Обозначение пресс-форм	Применяемость		Исполнение	L	B	n	Масса, кг, не более	Пов. 1 Матрица Код. 1	Пов. 2 Пудинг Код. 1
	Размеры кольца								
	d ₂	d ₁						мм	
1886-1481	2,5	24,5	1	180	120	6	4,43	1886-1481/001	1886-1481/002
1886-1482			2					1886-1482/001	
1886-1483			1					180	
1886-1484			2		1886-1484/001				
1886-1485			1		250	20	9,58		1886-1485/001
1886-1486			2					1886-1486/001	
1886-1487		24,5	180	1	120	6	4,43	1886-1487/001	1886-1487/002
1886-1488				2				1886-1488/001	
1886-1489				1				180	
1886-1491			2	1886-1491/001					
1886-1492			1	250	20	9,58	1886-1492/001		1886-1492/002
1886-1493			2				1886-1493/001		
1886-1494	25,5	180	1	120	6	4,43	1886-1494/001	1886-1494/002	
1886-1495			2				1886-1495/001		
1886-1496			1				180		8
1886-1497		2	1886-1497/001						
1886-1498		1	250	16	9,58	1886-1498/001		1886-1498/002	
1886-1499		2				1886-1499/001			
1886-1501	3,0	9,7	1	180	120	20	4,43	1886-1501/001	1886-1501/002
1886-1502			2					1886-1502/001	
1886-1503			1					180	
1886-1504		2	1886-1504/001						
1886-1505		1	250	48	9,58	1886-1505/001	1886-1505/002		
1886-1506		2				1886-1506/001			
1886-1507	10,6	180	1	120	20	4,43	1886-1507/001	1886-1507/002	
1886-1508			2				1886-1508/001		
1886-1509			1				180		32

Продолжение табл. 1

Обозначение пресс-формы	Применяемость	Разновидные кольца		Исполнение	L	B	л	Масса, кг, не более	Поз. 1 Матрица Код. 1	Поз. 2 Пуансон Код. 1
		d ₂	d ₁							
		мм		мм		Обозначения				
1886-1511	3,0	10,6	2	180	180	180	32	6,97	1886-1511/001	1886-1509/002
1886-1512			1	250			48	9,58	1886-1512/001	1886-1512/002
1886-1513			2						1886-1513/001	
1886-1514			1	180	120	16	4,43	1886/1514/001	1886-1514/002	
1886-1515			2					1886-1515/001		
1886-1516			1					180	28	6,97
1886-1517		2	1886-1517/001							
1886-1518		1	250	42	9,58	1886-1518/001	1886-1518/002			
1886-1519		2				1886-1519/001				
1886-1521		3,0	12,6	1	180	120	16	4,43	1886-1521/001	1886-1521/002
1886-1522				2					1886-1522/001	
1886-1523				1					180	28
1886-1524	2			1886-1524/001						
1886-1525	1			250	42	9,58	1886-1525/001	1886-1525/002		
1886-1526	2						1886-1526/001			
1886-1527	13,6		180	120	16	4,43	1886-1527/001	1886-1527/002		
1886-1528							2	1886-1528/001		
1886-1529							1	180	24	6,97
1886-1531			2	1886-1531/001						
1886-1532			1	250	36	9,58	1886-1532/001			
1886-1533			2				1886-1533/001			
1886-1534	14,6	180	120	16	4,43	1886-1534/001	1886-1534/002			
1886-1535						2	1886-1535/001			
1886-1536						1	180	24	6,97	1886-1536/001
1886-1537		2	1886-1537/001							
1886-1538		1	250	36	9,58	1886-1538/001				1886-1538/002
1886-1539		2				1886-1539/001				

Таблица 1

Обозначение пресс-формы	Применяе- мость	Размеры кольца		Исполнение	L	B	n	Масса, кг, не более	Поз. 1	Поз. 2			
		d ₂	d ₁						Матрица	Пуансон			
		мм							Кол. 1		Кол. 1		Обозначения
1886-1001	1,4	2,8		1	120	96	4,43	1886-1001/001	1886-1001/002				
1886-1002				2				180		1886-1002/001			
1886-1003				1						152	1886-1003/001		
1886-1004				2				180			1886-1004/001		
1886-1005		1	250	266	9,58	1886-1005/001	1886-1005/002						
1886-1006		2				1886-1006/001							
1886-1007		3,8	2,8		1	120	88	4,43	1886-1007/001	1886-1007/002			
1886-1008					2				180		1886-1008/001		
1886-1009					1						136	1886-1009/001	
1886-1010					2				180			1886-1010/001	
1886-1011	1,9		2,8		1	250	238	9,58	1886-1011/001	1886-1011/002			
1886-1012					2				1886-1012/001				
1886-1013					1				120		88	4,43	1886-1013/001
1886-1014					2								180
1886-1015	3,8		2,8		1	120	88	4,43	1886-1015/001	1886-1015/002			
1886-1016					2				180		1886-1016/001		
1886-1017		1			136						1886-1017/001		
1886-1018		2							180		1886-1018/001		
1886-1019	1,9	2,8		1	250	238	9,58	1886-1019/001	1886-1019/002				
1886-1020				2				1886-1020/001					
1886-1021				1				120		80	4,43	1886-1021/001	
1886-1022				2								180	1886-1022/001
1886-1023	3,2	2,8		1	136	6,97	1886-1023/001	1886-1023/002					
1886-1024				2			180		1886-1024/001				
1886-1025				1					250	238	9,58	1886-1025/001	
1886-1026				2			180					1886-1026/001	
1886-1027	3,8	2,8		1	120	80	4,43	1886-1027/001	1886-1027/002				
1886-1028				2				180		1886-1028/001			
1886-1029				1						180	128	6,97	1886-1029/001

Продолжение табл. 1

Обозначение прессы-формы	Применяемость	Размеры козыла		Исполнение	L	B	n	Масса, кг, не более	Поз. 1 Матрица Кол. 1	Поз. 2 Пуансон Кол. 1
		d ₂	d ₁							
		мм							мм	
1886-1541	3,0	15,6	1	180	120	8	4,43	1886-1541/001	1886-1541/002	
1886-1542			2					1886-1542/001		
1886-1543			1	180	12	6,97	1886-1543/001	1886-1543/002		
1886-1544			2				1886-1544/001			
1886-1545			1	250	36	9,58	1886-1545/001	1886-1545/002		
1886-1546			2				1886-1546/001			
1886-1547		16,6	180	1	120	6	4,43	1886-1547/001	1886-1547/002	
1886-1548				2				1886-1548/001		
1886-1549			1	180	12	6,97	1886-1549/001	1886-1549/002		
1886-1551			2				1886-1551/001			
1886-1552			1	250	36	9,58	1886-1552/001	1886-1552/002		
1886-1553			2				1886-1553/001			
1886-1554	17,5	180	1	120	6	4,43	1886-1554/001	1886-1554/002		
1886-1555			2				1886-1555/001			
1886-1556		1	180	10	6,97	1886-1556/001	1886-1556/002			
1886-1557		2				1886-1557/001				
1886-1558		1	250	20	9,58	1886-1558/001	1886-1558/002			
1886-1559		2				1886-1559/001				
1886-1561	18,5	180	1	120	6	4,43	1886-1561/001	1886-1561/002		
1886-1562			2				1886-1562/001			
1886-1563		1	180	10	6,97	1886-1563/001	1886-1563/002			
1886-1564		2				1886-1564/001				
1886-1565		1	250	20	9,58	1886-1565/001	1886-1565/002			
1886-1566		2				1886-1566/001				
1886-1567	19,5	180	1	120	6	4,43	1886-1567/001	1886-1567/002		
1886-1568			2				1886-1568/001			
1886-1569	1	180	10	6,97	1886-1569/001	1886-1569/002				

Продолжение табл. 1

Обозначение пресс-формы	Применяемость	Размеры кольца		Исполнение	L	B	n	Масса, кг, не более	Поз. 1 Матрица Код. 1	Поз. 2 Пуансон Код. 1			
		d ₂	d ₁										
		мм									мм		Обозначения
1886-1571	3,0	19,5	2	180	180	10	6,97	1886-1571/001	1886-1569/002				
1886-1572			1	250				20	9,58	1886-1572/001	1886-1572/002		
1886-1573			2							120	6	4,43	1886-1573/001
1886-1574			1	180	10	6,97	1886-1574/001	1886-1575/001					
1886-1575			2				180	10	6,97				1886-1575/001
1886-1576			1	250	20	9,58							1886-1576/001
1886-1577		2	120										6
1886-1578		1		180	10	6,97							
1886-1579		2								180	10	6,97	
1886-1581		1		250	20	9,58							
1886-1582		2					120	6	4,43				
1886-1583		1		180	10	6,97							
1886-1584		2	180										10
1886-1585		1		250	20	9,58							
1886-1586		2								120	6	4,43	
1886-1587		1		180	8	6,97							
1886-1588		2					180	8	6,97				
1886-1589		1		250	16	9,58							
1886-1591		2	120										6
1886-1592		1		180	8	6,97							
1886-1593		2								180	8	6,97	
1886-1594		1		250	16	9,58							
1886-1595		2					120	6	4,43				
1886-1596		1		180	8	6,97							
1886-1597	2	180	8										6,97
1886-1598	1			250	16	9,58							
1886-1599	2									120	6	4,43	

Обозначение пресс- формы	Применяемость	Размеры кольца		Исполнение	L	B	n	Масса, кг, не более	Поз. 1	Поз. 2			
		d _в	d _с						Матрица Код. 1	Пуансон Код. 1			
		мм							мм		Обозначения		
1886-1601	3,0	24,5	1	180	120	4	4,43	1886-1601/001	1886-1601/002				
1886-1602			2					1886-1602/001					
1886-1603			1					180		8	6,97	1886-1603/001	1886-1603/002
1886-1604			2									1886-1604/001	
1886-1605			1					250		16	9,58	1886-1605/001	1886-1605/002
1886-1606			2									1886-1606/001	
1886-1607		25,5	180	1	120	4	4,43	1886-1607/001	1886-1607/002				
1886-1608				2				1886-1608/001					
1886-1609				1				180		8	6,97	1886-1609/001	1886-1609/002
1886-1611				2								1886-1611/001	
1886-1612				1				250		16	9,58	1886-1612/001	1886-1612/002
1886-1613				2								1886-1613/001	
1886-1614		13,6	180	1	120	4	4,43	1886-1614/001	1886-1614/002				
1886-1615				2				1886-1615/001					
1886-1616				1				180		24	6,97	1886-1616/001	1886-1616/002
1886-1617				2								1886-1617/001	
1886-1618				1				250		36	9,58	1886-1618/001	1886-1618/002
1886-1619				2								1886-1619/001	
1886-1621	3,6	14,6	1	180	120	8	4,43	1886-1621/001	1886-1621/002				
1886-1622			2					1886-1622/001					
1886-1623			1					180		12	6,97	1886-1623/001	1886-1623/002
1886-1624			2									1886-1624/001	
1886-1625			1					250		36	9,58	1886-1625/001	1886-1625/002
1886-1626			2									1886-1626/001	
1886-1627	15,6	180	1	120	6	4,43	1886-1627/001	1886-1627/002					
1886-1628			2				1886-1628/001						
1886-1629			1				180		12	69,7	1886-1629/001	1886-1629/002	

Продолжение табл. 1

Обозначение пресс- формы	Прямельность	Размеры кольца		Исполнение	L	B	Масса, кг. не более	n	Поз. 1 Матрица Код. 1	Поз. 2 Пуансон Код. 1
		d ₂	d ₁							
		мм								
1886-1631	3,6	15,6	2	180	180	12	6,97	1886-1631/001	1886-1629/002	
1886-1632			1			250	36	9,58	1886-1632/001	1886-1632/002
1886-1633			2						1886-1633/001	
1886-1634	16,6	180	1	120	6	4,43	1886-1634/001	1886-1634/002		
1886-1635			2				1886-1635/001			
1886-1636			1				180	10	6,97	1886-1636/001
1886-1637			2	1886-1637/001						
1886-1638			1	250	20	9,58				1886-1638/001
1886-1639			2				1886-1639/001			
1886-1641	17,5	180	1	120	6	4,43	1886-1641/001	1886-1641/002		
1886-1642			2				1886-1642/001			
1886-1643			1				180	10	6,97	1886-1643/001
1886-1644			2	1886-1644/001						
1886-1645			1	250	20	9,58				1886-1645/001
1886-1646			2				1886-1646/001			
1886-1647	18,5	180	1	120	6	4,43	1886-1647/001	1886-1647/002		
1886-1648			2				1886-1648/001			
1886-1649			1				180	10	6,97	1886-1649/001
1886-1651			2	1886-1651/001						
1886-1652			1	250	20	9,58				1886-1652/001
1886-1653			2				1886-1653/001			
1886-1654	19,5	180	1	120	6	4,43	1886-1654/001	1886-1654/002		
1886-1655			2				1886-1655/001			
1886-1656			1				180	10	6,97	1886-1656/001
1886-1657			2	1886-1657/001						
1886-1658			1	250	20	9,58				1886-1658/001
1886-1659			2				1886-1659/001			

Продолжение табл. 1

Обозначение пресс-формы	Применяемость	Размеры кольца		Исполнение	L	B	h	Масса, кг, не более	Поз. 1	Поз. 2		
		d ₂	d ₁						Матрица	Пуансон		
		мм							мм		Обозначения	
1886-1661	3,6	20,5	180	1	120	6	4,43	1886-1661/001	1886-1661/002			
1886-1662				2				1886-1662/001				
1886-1663				1				10		6,97	1886-1663/001	1886-1663/002
1886-1664				2							1886-1664/001	
1886-1665				1				20		9,58	1886-1665/001	1886-1665/002
1886-1666				2							1886-1666/001	
1886-1667		21,5	180	120	1	6	4,43	1886-1667/001	1886-1667/002			
1886-1668					2			1886-1668/001				
1886-1669					1			8		6,97	1886-1669/001	1886-1669/002
1886-1671					2						1886-1671/001	
1886-1672					1			16		9,58	1886-1672/001	1886-1672/002
1886-1673					2						1886-1673/001	
1886-1674	22,5	180	120	1	6	4,43	1886-1674/001	1886-1674/002				
1886-1675				2			1886-1675/001					
1886-1676				1			8		6,97	1886-1676/001	1886-1676/002	
1886-1677				2						1886-1677/001		
1886-1678				1			16		9,58	1886-1678/001	1886-1678/002	
1886-1679				2						1886-1679/001		
1886-1681	23,5	180	120	1	4	4,43	1886-1681/001	1886-1681/002				
1886-1682				2			1886-1682/001					
1886-1683				1			8		6,97	1886-1683/001	1886-1683/002	
1886-1684				2						1886-1684/001		
1886-1685				1			16		9,58	1886-1685/001	1886-1685/002	
1886-1686				2						1886-1686/001		
1886-1687	21,5	180	120	1	4	4,43	1886-1687/001	1886-1687/002				
1886-1688				2			1886-1688/001					

Продолжение табл. 1

Обозначение пресс-формы	Применяемость	Резиновое кольцо		Исполнение	L	B	n	Масса, кг, не более	Поз. 1	Поз. 2				
		d_2	d_1						Матрица Кол. 1	Пуансон Кол. 1				
		мм		мм		Обозначения								
1886-1691	3,6	24,5		2	180	180	8	6,97	1886-1691/001	1886-1689/002				
1886-1692				1	250				16	9,58	1886-1692/001	1886-1692/002		
1886-1693				2							1886-1693/001			
1886-1694				1	120				4	4,43	1886-1694/001	1886-1694/002		
1886-1695		2	180	8		6,97	1886-1695/001	1886-1696/002						
1886-1696		25,5			1	180	180	8	6,97	1886-1696/001	1886-1696/002			
1886-1697					2								1886-1697/001	
1886-1698					1					250	16	9,58	1886-1698/001	1886-1698/002
1886-1699					2									

Пример условного обозначения пресс-формы для резинового кольца размерами $d_2=1,4$ мм, $d_1=2,8$ мм, средней усадкой резиновой смеси 1,8% (интервал усадок 1,5—2,1%) по ГОСТ 24513—80, $L=180$ мм, $B=120$ мм, исполнения 1:

Пресс-форма 1886-1001 1,8 ГОСТ 24512—80

4. Маркировать шрифтом 5 по ГОСТ 2.304—81 или 5—Пр3 по ГОСТ 26.020—80:

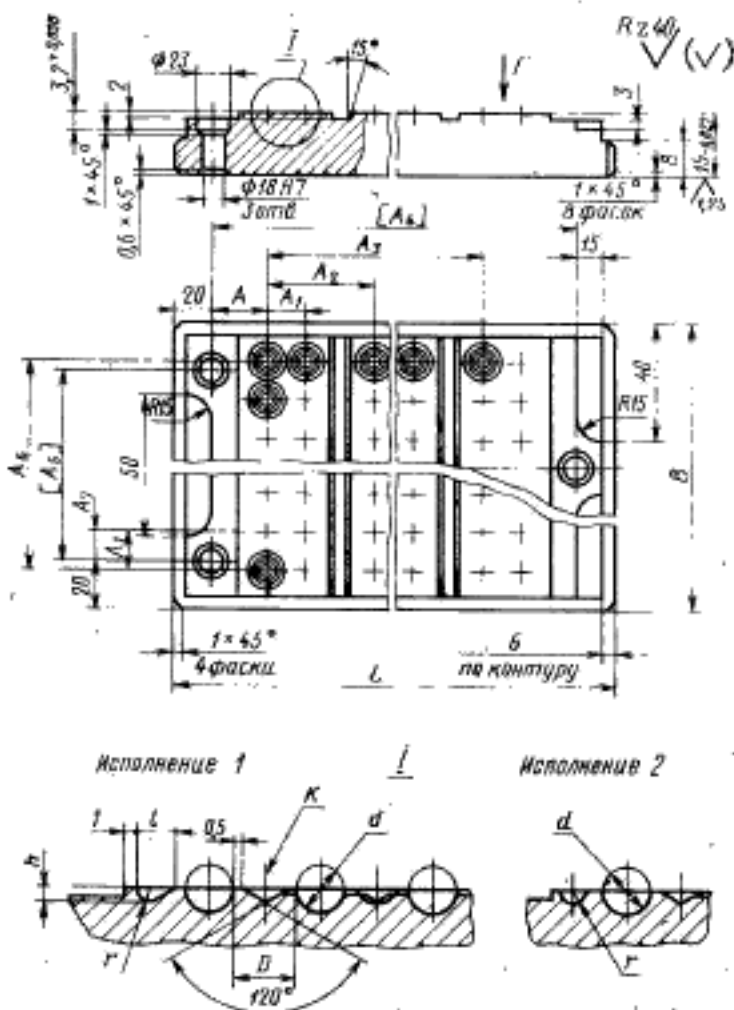
на матрице (поз. 1) — обозначение пресс-формы, процент средней усадки резиновой смеси, порядковый номер пресс-формы;

на пуансоне (поз. 2) — обозначение пресс-формы, процент средней усадки резиновой смеси, код материала пуансона и матрицы — по ГОСТ 14901—79, порядковый номер пресс-формы, номер настоящего стандарта и товарный знак предприятия-изготовителя.

5. Перемещение пуансона относительно матрицы, при холостом ходе, должно быть плавным (без заеданий, рывков и перекосов).

6. Технические требования к пресс-формам — по ГОСТ 14901—79.

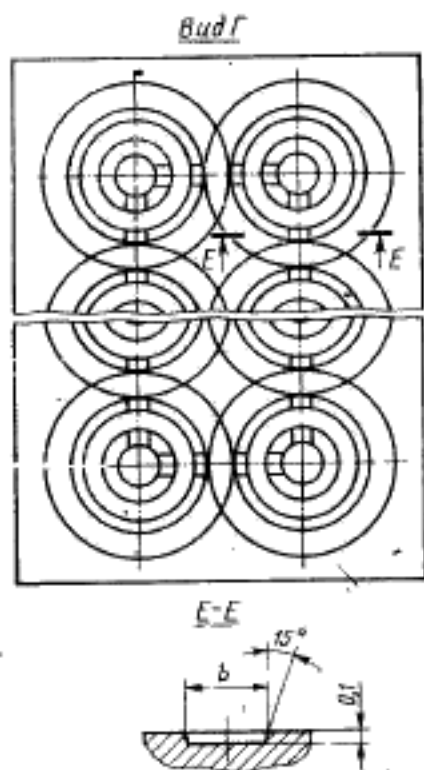
7. Конструкция и размеры матриц должны соответствовать указанным на черт. 2 и в табл. 2.



Примечание. Размеры D , d , l , h , r — по ГОСТ 24513—80.

Параметры шероховатости поверхностей разъема, формообразующих полоостей, облойных канавок и литников — по ГОСТ 14901—79.

Черт. 2



мм	
d_1	b
От 2,8 до 10,6	1
От 10,6 до 17,5	3
От 17,5 до 25,5	4

Черт. 2 (продолжение)

Таблица 2

Размеры в мм

Обозначение матриц	Реальные кольца		Исполнение	L	B	n	A	Прек. откл. по J _{5,7}			A ₄	A ₅	A ₆	A ₇	Масса, кг, не более
	d ₅	d ₆						A ₁	A ₂	A ₃					
1886-1001/001			1		120	96					80	90,2	3,0	2,2	
1886-1002/001			2	180			25			81	140				
1886-1003/001		2,8	1			152		8,2						3,5	
1886-1004/001			2		180						140	147,6	4,0		
1886-1005/001			1	250		266	23			156	210			4,8	
1886-1006/001	1,4		2												
1886-1007/001			1		120	88	25			81	140	92,0	3,0	2,2	
1886-1008/001			2	180											
1886-1009/001		3,8	1			136								3,5	
1886-1011/001			2*		180						140	147,2	5,0		
1886-1012/001			1	250		238	19	9,2		162	210			4,8	
1886-1013/001			2												
1886-1014/001			1		120	88	24			81	140	92,0	3,0	2,2	
1886-1015/001		2,8	2	180											
1886-1016/001	1,9		1			136								3,5	
1886-1017/001			2		180		19			162	210	147,2	5,0	4,8	
1886-1018/001			1	250		238									

Продолжение табл. 2

Размеры в мм

Обозначение матрицы	Размеры козья		Исполнение	L	B	л	A	Прек. отв. по J ₇			A ₄	A ₅	A ₇	Масса, кг, не более
	d ₄	d ₂						A ₁	A ₂	A ₃				
1886-1019/001	2,8	2	2	250	180	238	19	9,2	162	210	140	147,2	5,0	4,8
1886-1021/001														
1886-1022/001	3,2	1	2	180	120	80	24	9,6	26	156	140	153,6	2,5	3,5
1886-1023/001														
1886-1024/001	1,9	2	2	250	180	238	22	10,2	31	210	140	153,0	4,8	4,8
1886-1025/001														
1886-1026/001	3,8	1	2	180	120	80	22	10,2	29	140	80	91,8	2,2	2,2
1886-1027/001														
1886-1028/001	4,2	1	2	250	180	192	20	10,7	29	140	80	85,6	8,0	2,2
1886-1029/001														
1886-1031/001	1,9	2	2	180	120	72	20	10,7	29	140	80	85,6	8,0	2,2
1886-1032/001														
1886-1033/001	4,2	1	2	250	180	192	20	10,7	29	140	80	85,6	8,0	2,2
1886-1034/001														
1886-1035/001	1,9	2	2	180	120	72	20	10,7	29	140	80	85,6	8,0	2,2
1886-1036/001														
1886-1037/001	4,2	1	2	250	180	192	20	10,7	29	140	80	85,6	8,0	2,2
1886-1038/001														

Продолжение табл. 1

Обозначение пресс-формы	Примеже- мость	Размеры кольца		Исполнение	L	B	r	Масса, кг, не более	Поз. 1	Поз. 2
		d_2	d_1						Матрица	Пуансон
		мм							Кол. 1	Кол. 1
1886-1031				2	180		128	6,97	1886-1031/001	1886-1029/002
1886-1032			3,8	1	180		192	9,58	1886-1032/001	1886-1032/002
1886-1033				2	250				1886-1033/001	
1886-1034				1		120	72	4,43	1886-1034/001	1886-1034/002
1886-1035				2					1886-1035/001	
1886-1036			4,2	1	180		120	6,97	1886-1036/001	1886-1036/002
1886-1037				2					1886-1037/001	
1886-1038				1	250		180	9,58	1886-1038/001	1886-1038/002
1886-1039				2					1886-1039/001	
1886-1041				1		120	72	4,43	1886-1041/001	1886-1041/002
1886-1042				2	180				1886-1042/001	
1886-1043			4,7	1			84	6,97	1886-1043/001	1886-1043/002
1886-1044				2					1886-1044/001	
1886-1045		1,9		1	250		168	9,58	1886-1045/001	1886-1045/002
1886-1046				2					1886-1046/001	
1886-1047				1		120	48	4,43	1886-1047/001	1886-1047/002
1886-1048				2	180				1886-1048/001	
1886-1049			5,2	1			84	6,97	1886-1049/001	1886-1049/002
1886-1051				2					1886-1051/001	
1886-1052				1	250		168	9,58	1886-1052/001	1886-1052/002
1886-1053				2					1886-1053/001	
1886-1054				1		120	48	4,43	1886-1054/001	1886-1054/002
1886-1055				2	180				1886-1055/001	
1886-1056			5,7	1			78	6,97	1886-1056/001	1886-1056/002
1886-1057				2					1886-1057/001	
1886-1058				1	250		130	9,58	1886-1058/001	1886-1058/002
1886-1059				2					1886-1059/001	

Размеры в мм

Обозначение матрицы	Реальные кольца		Исполнение	L	B	n	Прек. отв. по J ₂ ⁷				A ₄	A ₅	A ₆	A ₇	Масса, кг, не более
	d _s	d _t					A	A ₁	A ₂	A ₃					
1886-1038/001		4,2	1	250	180	180	22	10,7	31	155	210	140	149,8	4,8	
1886-1039/001			2										6,0		
1886-1041/001			1												
1886-1042/001			2	180	120	72	29		35	70	140	80	89,6	2,2	
1886-1043/001			1												
1886-1044/001		4,7	2			84		11,2						3,5	
1886-1045/001			1	250	180	168	22		31	155	210	140	145,6	4,8	
1886-1046/001			2												
1886-1047/001	1,9		1												
1886-1048/001			2	180	120	48	29		35	70	140	80	81,9	2,2	
1886-1049/001			1												
1886-1051/001		5,2	2			84		11,7						3,5	
1886-1052/001			1	250	180	168	22		31	155	210	140	152,1	4,8	
1886-1053/001			2												
1886-1054/001			1												
1886-1055/001		5,7	2	180	120	48	29	12,2	35	70	140	80	85,4	2,2	
1886-1056/001			1			78						140	146,4	3,5	

Продолжение табл. 2

Размеры в мм

Обозначение матриц	Размеры кольца		Исполнение	L	B	л	Прес. откл. по J ₃			A ₄	A ₅	A ₆	Масса, кг, не более
	d ₄	d ₅					A	A ₁	A ₂				
1886-1057/001			2	180		78				70	140	140	3,5
1886-1058/001	5,7		1	250	180	130	12,2			140	210	146,4	9,0
1886-1059/001			2										4,8
1886-1061/001			1		120	48		29	35				
1886-1062/001			2	180						70	140		2,2
1886-1063/001	6,2		1			72	12,7						
1886-1064/001			2		180								3,5
1886-1065/001			1	250		120		22	38	152	210	139,7	4,8
1886-1066/001	1,9		2										
1886-1067/001			1	180	120	42				70	140	79,2	2,2
1886-1068/001			2					28	35				
1886-1069/001	6,7		1			72	13,2						3,5
1886-1071/001			2		180								4,8
1886-1072/001			1	250		120		22	38	152	210	145,2	11,0
1886-1073/001			2										4,8
1886-1074/001	7,2		1	180	120	42	13,7			72	140	82,2	2,2
1886-1075/001			2										

Размеры в мм

Обозначение матриц	Размеры колец		Исполнение	L	B	n	Предел откл. по J ₅				A ₄	A ₅	A ₆	A ₇	A ₈	Масса, кг, не более	
	d ₂	d ₁					A	A ₁	A ₂	A ₃							A ₄
1886-1076/001			1	180		66	27									3,5	
1886-1077/001		7,2	2		180			13,7							140	137,0	15,0
1886-1078/001			1	250		110	22									4,8	
1886-1079/001			2												210		
1886-1081/001			1		120	42									80	85,2	12,0
1886-1082/001			2	180			26										
1886-1083/001		7,7	1			66			14,2								2,2
1886-1084/001			2		180										140	142,0	13,0
1886-1085/001	1,9		1	250		110	23										3,5
1886-1086/001			2												140		4,8
1886-1087/001			1		120	42									80	86,8	10,2
1886-1088/001			2	180			22										
1886-1089/001		8,2	1			66			14,8								3,5
1886-1091/001			2		180										140	148,0	11,0
1886-1092/001			1	250		110	24										4,8
1886-1093/001			2												210		
1886-1094/001		8,7	1	180		36	22			15,3					80	76,5	17,0

Продолжение табл. 2

Размеры в мм

Обозначение матриц	Резиновые кольца		Исполнение	L	B	a	Прекл. откл. по J ₅₇				A ₄	A ₅	A ₆	A ₇	A ₈	A ₉	A ₁₀	A ₁₁	A ₁₂	A ₁₃	A ₁₄	A ₁₅	A ₁₆	A ₁₇	A ₁₈	A ₁₉	A ₂₀	A ₂₁	A ₂₂	A ₂₃	A ₂₄	A ₂₅	A ₂₆	A ₂₇	A ₂₈	A ₂₉	A ₃₀	A ₃₁	A ₃₂	A ₃₃	A ₃₄	A ₃₅	A ₃₆	A ₃₇	A ₃₈	A ₃₉	A ₄₀	A ₄₁	A ₄₂	A ₄₃	A ₄₄	A ₄₅	A ₄₆	A ₄₇	A ₄₈	A ₄₉	A ₅₀	A ₅₁	A ₅₂	A ₅₃	A ₅₄	A ₅₅	A ₅₆	A ₅₇	A ₅₈	A ₅₉	A ₆₀	A ₆₁	A ₆₂	A ₆₃	A ₆₄	A ₆₅	A ₆₆	A ₆₇	A ₆₈	A ₆₉	A ₇₀	A ₇₁	A ₇₂	A ₇₃	A ₇₄	A ₇₅	A ₇₆	A ₇₇	A ₇₈	A ₇₉	A ₈₀	A ₈₁	A ₈₂	A ₈₃	A ₈₄	A ₈₅	A ₈₆	A ₈₇	A ₈₈	A ₈₉	A ₉₀	A ₉₁	A ₉₂	A ₉₃	A ₉₄	A ₉₅	A ₉₆	A ₉₇	A ₉₈	A ₉₉	A ₁₀₀	A ₁₀₁	A ₁₀₂	A ₁₀₃	A ₁₀₄	A ₁₀₅	A ₁₀₆	A ₁₀₇	A ₁₀₈	A ₁₀₉	A ₁₁₀	A ₁₁₁	A ₁₁₂	A ₁₁₃	A ₁₁₄	A ₁₁₅	A ₁₁₆	A ₁₁₇	A ₁₁₈	A ₁₁₉	A ₁₂₀	A ₁₂₁	A ₁₂₂	A ₁₂₃	A ₁₂₄	A ₁₂₅	A ₁₂₆	A ₁₂₇	A ₁₂₈	A ₁₂₉	A ₁₃₀	A ₁₃₁	A ₁₃₂	A ₁₃₃	A ₁₃₄	A ₁₃₅	A ₁₃₆	A ₁₃₇	A ₁₃₈	A ₁₃₉	A ₁₄₀	A ₁₄₁	A ₁₄₂	A ₁₄₃	A ₁₄₄	A ₁₄₅	A ₁₄₆	A ₁₄₇	A ₁₄₈	A ₁₄₉	A ₁₅₀	A ₁₅₁	A ₁₅₂	A ₁₅₃	A ₁₅₄	A ₁₅₅	A ₁₅₆	A ₁₅₇	A ₁₅₈	A ₁₅₉	A ₁₆₀	A ₁₆₁	A ₁₆₂	A ₁₆₃	A ₁₆₄	A ₁₆₅	A ₁₆₆	A ₁₆₇	A ₁₆₈	A ₁₆₉	A ₁₇₀	A ₁₇₁	A ₁₇₂	A ₁₇₃	A ₁₇₄	A ₁₇₅	A ₁₇₆	A ₁₇₇	A ₁₇₈	A ₁₇₉	A ₁₈₀	A ₁₈₁	A ₁₈₂	A ₁₈₃	A ₁₈₄	A ₁₈₅	A ₁₈₆	A ₁₈₇	A ₁₈₈	A ₁₈₉	A ₁₉₀	A ₁₉₁	A ₁₉₂	A ₁₉₃	A ₁₉₄	A ₁₉₅	A ₁₉₆	A ₁₉₇	A ₁₉₈	A ₁₉₉	A ₂₀₀	A ₂₀₁	A ₂₀₂	A ₂₀₃	A ₂₀₄	A ₂₀₅	A ₂₀₆	A ₂₀₇	A ₂₀₈	A ₂₀₉	A ₂₁₀	A ₂₁₁	A ₂₁₂	A ₂₁₃	A ₂₁₄	A ₂₁₅	A ₂₁₆	A ₂₁₇	A ₂₁₈	A ₂₁₉	A ₂₂₀	A ₂₂₁	A ₂₂₂	A ₂₂₃	A ₂₂₄	A ₂₂₅	A ₂₂₆	A ₂₂₇	A ₂₂₈	A ₂₂₉	A ₂₃₀	A ₂₃₁	A ₂₃₂	A ₂₃₃	A ₂₃₄	A ₂₃₅	A ₂₃₆	A ₂₃₇	A ₂₃₈	A ₂₃₉	A ₂₄₀	A ₂₄₁	A ₂₄₂	A ₂₄₃	A ₂₄₄	A ₂₄₅	A ₂₄₆	A ₂₄₇	A ₂₄₈	A ₂₄₉	A ₂₅₀	A ₂₅₁	A ₂₅₂	A ₂₅₃	A ₂₅₄	A ₂₅₅	A ₂₅₆	A ₂₅₇	A ₂₅₈	A ₂₅₉	A ₂₆₀	A ₂₆₁	A ₂₆₂	A ₂₆₃	A ₂₆₄	A ₂₆₅	A ₂₆₆	A ₂₆₇	A ₂₆₈	A ₂₆₉	A ₂₇₀	A ₂₇₁	A ₂₇₂	A ₂₇₃	A ₂₇₄	A ₂₇₅	A ₂₇₆	A ₂₇₇	A ₂₇₈	A ₂₇₉	A ₂₈₀	A ₂₈₁	A ₂₈₂	A ₂₈₃	A ₂₈₄	A ₂₈₅	A ₂₈₆	A ₂₈₇	A ₂₈₈	A ₂₈₉	A ₂₉₀	A ₂₉₁	A ₂₉₂	A ₂₉₃	A ₂₉₄	A ₂₉₅	A ₂₉₆	A ₂₉₇	A ₂₉₈	A ₂₉₉	A ₃₀₀	A ₃₀₁	A ₃₀₂	A ₃₀₃	A ₃₀₄	A ₃₀₅	A ₃₀₆	A ₃₀₇	A ₃₀₈	A ₃₀₉	A ₃₁₀	A ₃₁₁	A ₃₁₂	A ₃₁₃	A ₃₁₄	A ₃₁₅	A ₃₁₆	A ₃₁₇	A ₃₁₈	A ₃₁₉	A ₃₂₀	A ₃₂₁	A ₃₂₂	A ₃₂₃	A ₃₂₄	A ₃₂₅	A ₃₂₆	A ₃₂₇	A ₃₂₈	A ₃₂₉	A ₃₃₀	A ₃₃₁	A ₃₃₂	A ₃₃₃	A ₃₃₄	A ₃₃₅	A ₃₃₆	A ₃₃₇	A ₃₃₈	A ₃₃₉	A ₃₄₀	A ₃₄₁	A ₃₄₂	A ₃₄₃	A ₃₄₄	A ₃₄₅	A ₃₄₆	A ₃₄₇	A ₃₄₈	A ₃₄₉	A ₃₅₀	A ₃₅₁	A ₃₅₂	A ₃₅₃	A ₃₅₄	A ₃₅₅	A ₃₅₆	A ₃₅₇	A ₃₅₈	A ₃₅₉	A ₃₆₀	A ₃₆₁	A ₃₆₂	A ₃₆₃	A ₃₆₄	A ₃₆₅	A ₃₆₆	A ₃₆₇	A ₃₆₈	A ₃₆₉	A ₃₇₀	A ₃₇₁	A ₃₇₂	A ₃₇₃	A ₃₇₄	A ₃₇₅	A ₃₇₆	A ₃₇₇	A ₃₇₈	A ₃₇₉	A ₃₈₀	A ₃₈₁	A ₃₈₂	A ₃₈₃	A ₃₈₄	A ₃₈₅	A ₃₈₆	A ₃₈₇	A ₃₈₈	A ₃₈₉	A ₃₉₀	A ₃₉₁	A ₃₉₂	A ₃₉₃	A ₃₉₄	A ₃₉₅	A ₃₉₆	A ₃₉₇	A ₃₉₈	A ₃₉₉	A ₄₀₀	A ₄₀₁	A ₄₀₂	A ₄₀₃	A ₄₀₄	A ₄₀₅	A ₄₀₆	A ₄₀₇	A ₄₀₈	A ₄₀₉	A ₄₁₀	A ₄₁₁	A ₄₁₂	A ₄₁₃	A ₄₁₄	A ₄₁₅	A ₄₁₆	A ₄₁₇	A ₄₁₈	A ₄₁₉	A ₄₂₀	A ₄₂₁	A ₄₂₂	A ₄₂₃	A ₄₂₄	A ₄₂₅	A ₄₂₆	A ₄₂₇	A ₄₂₈	A ₄₂₉	A ₄₃₀	A ₄₃₁	A ₄₃₂	A ₄₃₃	A ₄₃₄	A ₄₃₅	A ₄₃₆	A ₄₃₇	A ₄₃₈	A ₄₃₉	A ₄₄₀	A ₄₄₁	A ₄₄₂	A ₄₄₃	A ₄₄₄	A ₄₄₅	A ₄₄₆	A ₄₄₇	A ₄₄₈	A ₄₄₉	A ₄₅₀	A ₄₅₁	A ₄₅₂	A ₄₅₃	A ₄₅₄	A ₄₅₅	A ₄₅₆	A ₄₅₇	A ₄₅₈	A ₄₅₉	A ₄₆₀	A ₄₆₁	A ₄₆₂	A ₄₆₃	A ₄₆₄	A ₄₆₅	A ₄₆₆	A ₄₆₇	A ₄₆₈	A ₄₆₉	A ₄₇₀	A ₄₇₁	A ₄₇₂	A ₄₇₃	A ₄₇₄	A ₄₇₅	A ₄₇₆	A ₄₇₇	A ₄₇₈	A ₄₇₉	A ₄₈₀	A ₄₈₁	A ₄₈₂	A ₄₈₃	A ₄₈₄	A ₄₈₅	A ₄₈₆	A ₄₈₇	A ₄₈₈	A ₄₈₉	A ₄₉₀	A ₄₉₁	A ₄₉₂	A ₄₉₃	A ₄₉₄	A ₄₉₅	A ₄₉₆	A ₄₉₇	A ₄₉₈	A ₄₉₉	A ₅₀₀	A ₅₀₁	A ₅₀₂	A ₅₀₃	A ₅₀₄	A ₅₀₅	A ₅₀₆	A ₅₀₇	A ₅₀₈	A ₅₀₉	A ₅₁₀	A ₅₁₁	A ₅₁₂	A ₅₁₃	A ₅₁₄	A ₅₁₅	A ₅₁₆	A ₅₁₇	A ₅₁₈	A ₅₁₉	A ₅₂₀	A ₅₂₁	A ₅₂₂	A ₅₂₃	A ₅₂₄	A ₅₂₅	A ₅₂₆	A ₅₂₇	A ₅₂₈	A ₅₂₉	A ₅₃₀	A ₅₃₁	A ₅₃₂	A ₅₃₃	A ₅₃₄	A ₅₃₅	A ₅₃₆	A ₅₃₇	A ₅₃₈	A ₅₃₉	A ₅₄₀	A ₅₄₁	A ₅₄₂	A ₅₄₃	A ₅₄₄	A ₅₄₅	A ₅₄₆	A ₅₄₇	A ₅₄₈	A ₅₄₉	A ₅₅₀	A ₅₅₁	A ₅₅₂	A ₅₅₃	A ₅₅₄	A ₅₅₅	A ₅₅₆	A ₅₅₇	A ₅₅₈	A ₅₅₉	A ₅₆₀	A ₅₆₁	A ₅₆₂	A ₅₆₃	A ₅₆₄	A ₅₆₅	A ₅₆₆	A ₅₆₇	A ₅₆₈	A ₅₆₉	A ₅₇₀	A ₅₇₁	A ₅₇₂	A ₅₇₃	A ₅₇₄	A ₅₇₅	A ₅₇₆	A ₅₇₇	A ₅₇₈	A ₅₇₉	A ₅₈₀	A ₅₈₁	A ₅₈₂	A ₅₈₃	A ₅₈₄	A ₅₈₅	A ₅₈₆	A ₅₈₇	A ₅₈₈	A ₅₈₉	A ₅₉₀	A ₅₉₁	A ₅₉₂	A ₅₉₃	A ₅₉₄	A ₅₉₅	A ₅₉₆	A ₅₉₇	A ₅₉₈	A ₅₉₉	A ₆₀₀	A ₆₀₁	A ₆₀₂	A ₆₀₃	A ₆₀₄	A ₆₀₅	A ₆₀₆	A ₆₀₇	A ₆₀₈	A ₆₀₉	A ₆₁₀	A ₆₁₁	A ₆₁₂	A ₆₁₃	A ₆₁₄	A ₆₁₅	A ₆₁₆	A ₆₁₇	A ₆₁₈	A ₆₁₉	A ₆₂₀	A ₆₂₁	A ₆₂₂	A ₆₂₃	A ₆₂₄	A ₆₂₅	A ₆₂₆	A ₆₂₇	A ₆₂₈	A ₆₂₉	A ₆₃₀	A ₆₃₁	A ₆₃₂	A ₆₃₃	A ₆₃₄	A ₆₃₅	A ₆₃₆	A ₆₃₇	A ₆₃₈	A ₆₃₉	A ₆₄₀	A ₆₄₁	A ₆₄₂	A ₆₄₃	A ₆₄₄	A ₆₄₅	A ₆₄₆	A ₆₄₇	A ₆₄₈	A ₆₄₉	A ₆₅₀	A ₆₅₁	A ₆₅₂	A ₆₅₃	A ₆₅₄	A ₆₅₅	A ₆₅₆	A ₆₅₇	A ₆₅₈	A ₆₅₉	A ₆₆₀	A ₆₆₁	A ₆₆₂	A ₆₆₃	A ₆₆₄	A ₆₆₅	A ₆₆₆	A ₆₆₇	A ₆₆₈	A ₆₆₉	A ₆₇₀	A ₆₇₁	A ₆₇₂	A ₆₇₃	A ₆₇₄	A ₆₇₅	A ₆₇₆	A ₆₇₇	A ₆₇₈	A ₆₇₉	A ₆₈₀	A ₆₈₁	A ₆₈₂	
-----------------------	---------------------	--	------------	---	---	---	---------------------------------	--	--	--	----------------	----------------	----------------	----------------	----------------	----------------	-----------------	-----------------	-----------------	-----------------	-----------------	-----------------	-----------------	-----------------	-----------------	-----------------	-----------------	-----------------	-----------------	-----------------	-----------------	-----------------	-----------------	-----------------	-----------------	-----------------	-----------------	-----------------	-----------------	-----------------	-----------------	-----------------	-----------------	-----------------	-----------------	-----------------	-----------------	-----------------	-----------------	-----------------	-----------------	-----------------	-----------------	-----------------	-----------------	-----------------	-----------------	-----------------	-----------------	-----------------	-----------------	-----------------	-----------------	-----------------	-----------------	-----------------	-----------------	-----------------	-----------------	-----------------	-----------------	-----------------	-----------------	-----------------	-----------------	-----------------	-----------------	-----------------	-----------------	-----------------	-----------------	-----------------	-----------------	-----------------	-----------------	-----------------	-----------------	-----------------	-----------------	-----------------	-----------------	-----------------	-----------------	-----------------	-----------------	-----------------	-----------------	-----------------	-----------------	-----------------	-----------------	-----------------	-----------------	-----------------	-----------------	-----------------	------------------	------------------	------------------	------------------	------------------	------------------	------------------	------------------	------------------	------------------	------------------	------------------	------------------	------------------	------------------	------------------	------------------	------------------	------------------	------------------	------------------	------------------	------------------	------------------	------------------	------------------	------------------	------------------	------------------	------------------	------------------	------------------	------------------	------------------	------------------	------------------	------------------	------------------	------------------	------------------	------------------	------------------	------------------	------------------	------------------	------------------	------------------	------------------	------------------	------------------	------------------	------------------	------------------	------------------	------------------	------------------	------------------	------------------	------------------	------------------	------------------	------------------	------------------	------------------	------------------	------------------	------------------	------------------	------------------	------------------	------------------	------------------	------------------	------------------	------------------	------------------	------------------	------------------	------------------	------------------	------------------	------------------	------------------	------------------	------------------	------------------	------------------	------------------	------------------	------------------	------------------	------------------	------------------	------------------	------------------	------------------	------------------	------------------	------------------	------------------	------------------	------------------	------------------	------------------	------------------	------------------	------------------	------------------	------------------	------------------	------------------	------------------	------------------	------------------	------------------	------------------	------------------	------------------	------------------	------------------	------------------	------------------	------------------	------------------	------------------	------------------	------------------	------------------	------------------	------------------	------------------	------------------	------------------	------------------	------------------	------------------	------------------	------------------	------------------	------------------	------------------	------------------	------------------	------------------	------------------	------------------	------------------	------------------	------------------	------------------	------------------	------------------	------------------	------------------	------------------	------------------	------------------	------------------	------------------	------------------	------------------	------------------	------------------	------------------	------------------	------------------	------------------	------------------	------------------	------------------	------------------	------------------	------------------	------------------	------------------	------------------	------------------	------------------	------------------	------------------	------------------	------------------	------------------	------------------	------------------	------------------	------------------	------------------	------------------	------------------	------------------	------------------	------------------	------------------	------------------	------------------	------------------	------------------	------------------	------------------	------------------	------------------	------------------	------------------	------------------	------------------	------------------	------------------	------------------	------------------	------------------	------------------	------------------	------------------	------------------	------------------	------------------	------------------	------------------	------------------	------------------	------------------	------------------	------------------	------------------	------------------	------------------	------------------	------------------	------------------	------------------	------------------	------------------	------------------	------------------	------------------	------------------	------------------	------------------	------------------	------------------	------------------	------------------	------------------	------------------	------------------	------------------	------------------	------------------	------------------	------------------	------------------	------------------	------------------	------------------	------------------	------------------	------------------	------------------	------------------	------------------	------------------	------------------	------------------	------------------	------------------	------------------	------------------	------------------	------------------	------------------	------------------	------------------	------------------	------------------	------------------	------------------	------------------	------------------	------------------	------------------	------------------	------------------	------------------	------------------	------------------	------------------	------------------	------------------	------------------	------------------	------------------	------------------	------------------	------------------	------------------	------------------	------------------	------------------	------------------	------------------	------------------	------------------	------------------	------------------	------------------	------------------	------------------	------------------	------------------	------------------	------------------	------------------	------------------	------------------	------------------	------------------	------------------	------------------	------------------	------------------	------------------	------------------	------------------	------------------	------------------	------------------	------------------	------------------	------------------	------------------	------------------	------------------	------------------	------------------	------------------	------------------	------------------	------------------	------------------	------------------	------------------	------------------	------------------	------------------	------------------	------------------	------------------	------------------	------------------	------------------	------------------	------------------	------------------	------------------	------------------	------------------	------------------	------------------	------------------	------------------	------------------	------------------	------------------	------------------	------------------	------------------	------------------	------------------	------------------	------------------	------------------	------------------	------------------	------------------	------------------	------------------	------------------	------------------	------------------	------------------	------------------	------------------	------------------	------------------	------------------	------------------	------------------	------------------	------------------	------------------	------------------	------------------	------------------	------------------	------------------	------------------	------------------	------------------	------------------	------------------	------------------	------------------	------------------	------------------	------------------	------------------	------------------	------------------	------------------	------------------	------------------	------------------	------------------	------------------	------------------	------------------	------------------	------------------	------------------	------------------	------------------	------------------	------------------	------------------	------------------	------------------	------------------	------------------	------------------	------------------	------------------	------------------	------------------	------------------	------------------	------------------	------------------	------------------	------------------	------------------	------------------	------------------	------------------	------------------	------------------	------------------	------------------	------------------	------------------	------------------	------------------	------------------	------------------	------------------	------------------	------------------	------------------	------------------	------------------	------------------	------------------	------------------	------------------	------------------	------------------	------------------	------------------	------------------	------------------	------------------	------------------	------------------	------------------	------------------	------------------	------------------	------------------	------------------	------------------	------------------	------------------	------------------	------------------	------------------	------------------	------------------	------------------	------------------	------------------	------------------	------------------	------------------	------------------	------------------	------------------	------------------	------------------	------------------	------------------	------------------	------------------	------------------	------------------	------------------	------------------	------------------	------------------	------------------	------------------	------------------	------------------	------------------	------------------	------------------	------------------	------------------	------------------	------------------	------------------	------------------	------------------	------------------	------------------	------------------	------------------	------------------	------------------	------------------	------------------	------------------	------------------	------------------	------------------	------------------	------------------	------------------	------------------	------------------	------------------	------------------	------------------	------------------	------------------	------------------	------------------	------------------	------------------	------------------	------------------	------------------	------------------	------------------	------------------	------------------	------------------	------------------	------------------	------------------	------------------	------------------	------------------	------------------	------------------	------------------	------------------	------------------	------------------	------------------	------------------	------------------	------------------	------------------	------------------	------------------	------------------	------------------	------------------	------------------	------------------	------------------	------------------	------------------	--

Продолжение табл. 2

Размеры в мм

Обозначение матрицы	Резиновые кольца		Непоказание	L	B	H	Пред. откл. по J ₃			A ₁	A ₂	A ₃	A ₄	A ₅	A ₆	Масса, кг, не более
	d ₁	d ₂					A	A ₁	A ₂							
1886-1114/001			1	120	24	36				140		80	83,0	15,0	2,2	
1886-1115/001			2	180				50								
1886-1116/001		10,0	1		36				16,6						3,5	
1886-1117/001			2									140				
1886-1118/001			1	250	72	30		44		210		140	132,8	20,0	4,8	
1886-1119/001			2													
1886-1121/001			1	120	24	36				140		80	86,0	14,0	2,2	
1886-1122/001			2	180												
1886-1123/001	1,9	10,6	1		36				17,2						3,5	
1886-1124/001			2	180								140	137,6	18,0	4,8	
1886-1125/001			1	250	72	30		44		210		140			2,2	
1886-1126/001			2													
1886-1127/001			1	120	20	36				140		80	70,4	22,0	2,2	
1886-1128/001			2	180												
1886-1129/001			1		36				17,6						3,5	
1886-1131/001		11,0	2	180								140	140,8	17,0	4,8	
1886-1132/001			1	250	72	30		44		210		140				
1886-1133/001			2													

Продолжение табл. 2

Размеры в мм

Обозначение метрицы	Резиновые кольца		L	B	n	Пред. откл. по J ₂ ⁷				A ₄	A ₅	A ₆		A ₇	Масса, кг, не более
	d ₃	d ₄				A	A ₁	A ₂	A ₃			A ₆	A ₇		
1886-1134/001			1	120	20							80	73,2	22,0	2,2
1886-1135/001			2	180		35		50	140						
1886-1136/001		11,6	1		32		16,3					140			3,5
1886-1137/001			2	180								140			
1886-1138/001			1		64	26		46	210				128,1	24,0	4,8
1886-1139/001			2												
1886-1141/001			1	120	20							80	74,8	21,0	2,2
1886-1142/001			2	180		35		50	140						
1886-1143/001		12,0	1		32		18,7								3,5
1886-1144/001			2	180								140	130,9	23,0	4,8
1886-1145/001			1		64	26		46	210						
1886-1146/001			2												
1886-1147/001			1	120	20							80	77,2	21,0	2,2
1886-1148/001		12,6	2	180		34		52	140						
1886-1149/001			1		32										3,5
1886-1151/001			2	180								140	135,1	22,0	4,8
1886-1152/001			1		64	26		46	210						

Продолжение табл. 2

Размеры в мм

Обозначение матрицы	Размеры кольца		Исполнение	L	B	n	Прел. отв. по J ₂₇				A ₄	A ₅	A ₆	A ₇		Масса, кг, не более
	d ₄	d ₅					A	A ₁	A ₂	A ₃				A ₄	A ₇	
1886-1153/001	12,6		2, 2	250	180	64	26	19,3	46	138	210	140	135,1	22,0	4,8	
1886-1154/001			1		120	20						80	78,8	20,0	2,2	
1886-1155/001			2	180			34		52		140					
1886-1156/001	13,0		1			32		19,7							3,5	
1886-1157/001			2		180	64	26		46	138	210	140	137,9	21,0	4,8	
1886-1158/001			1	250												
1886-1159/001			2													
1886-1161/001			1		120	20					140	80	81,2	20,0	2,2	
1886-1162/001			2	180			34		52							
1886-1163/001	13,6		1			32		20,3							3,5	
1886-1164/001			2		180	48	38		56	112	210	140	142,1	19,0	4,8	
1886-1165/001			1	250												
1886-1166/001			2													
1886-1167/001			1		120	20					140	80	82,8		2,2	
1886-1168/001	14,0		2	180			33		53							
1886-1169/001			1		180	28						140	124,2	28,0	3,5	
1886-1171/001			2													

Продолжение табл. 2

Размеры в мм

Обозначение метризм	Разновые кольца		Исполнение	L	B	n	Пред. откл. по J _{3,7}				A ₄	A ₅	A ₆	A ₇	Масса, кг, не более
	d ₃	d ₄					A	A ₁	A ₂	A ₃					
1886-1172/001		14,0	1	250	180	42	36	20,7	59	118	210	140	124,2	28,0	4,8
1886-1173/001			2												
1886-1174/001			1	180	120	16	33		53	—	140	80	63,9	29,0	2,2
1886-1175/001			2												
1886-1176/001		14,6	1			28		21,3							3,5
1886-1177/001			2		180							140	127,8	27,0	4,8
1886-1178/001			1	250	180	42	36		58	116	210	140			
1886-1179/001			2												
1886-1181/001			1		120	16						80	65,1	29,0	2,2
1886-1182/001			2	180											
1886-1183/001			1			28	32	21,7	53	—	140				3,5
1886-1184/001		15,0	2		180							140	130,2	26,0	4,8
1886-1185/001			1	250		42	36		58	116	210				
1886-1186/001			2												
1886-1187/001			1		120	16	31	22,4	55	—	140	80	67,2	28,0	2,2
1886-1188/001		15,6	2	180											
1886-1189/001			1		180	28						140	134,4	25,0	3,5

Продолжение табл. 2

Размеры в мм

Обозначение матрицы	Размеры кольца		Исполнение	L	B	n	Прел. откл. по J _g 7				A ₄	A ₅	Прел. откл. по J _g 7		Масса, кг, более		
	d ₁	d ₂					A	A ₁	A ₂	A ₃			A ₆	A ₇			
1886-1191/001			2	180		28	31				55			140		3,5	
1886-1192/001		15,6	1	250	160	42	35	22,4			58	116		210	134,4	25,0	4,8
1886-1193/001			2														
1886-1194/001			1		120	16											
1886-1195/001			2	180			31	22,8			55			140	68,4	28,0	2,2
1886-1196/001		16,0	1			28											
1886-1197/001			2		180												
1886-1198/001			1	250		42	35				58	116		210	136,8	24,0	3,5
1886-1199/001	1,9		2														
1886-1201/001			1		120	16											
1886-1202/001			2	180			30	23,4			56			140	70,2	28,0	2,2
1886-1203/001		16,6	1			28											
1886-1204/001			2		180												
1886-1205/001			1	250		42	33					120		210	140,4	23,0	3,5
1886-1206/001			2								60						
1886-1207/001		17,5	1	180		16	27	24,3						140	72,9	27,0	2,2
1886-1208/001			2														

Размеры в мм

Обозначение метричности	Размеры квалитет		L	B	n	A	Прехл. откл. по J ₃			A ₄	A ₅	A ₆		Масса, кг, не более
	d _s	d _f					A ₃	A ₂	A ₁			Прехл. откл. по J ₇	A ₆	
1886-1209/001			180		24	27				140	140	121,5	33,0	3,5
1886-1211/001		17,5	180		36	32	24,3			210				4,8
1886-1212/001			250		16			60						
1886-1213/001					24									
1886-1214/001			180		24	27				140				2,2
1886-1215/001			180		24									
1886-1216/001					36	30	25,3							3,5
1886-1217/001		18,5	180		12									4,8
1886-1218/001			250		6	56								
1886-1219/001	1,9		250		12	56				140				2,2
1886-1221/001			180		12									3,5
1886-1222/001			180		36	29								4,8
1886-1223/001		19,5			1									
1886-1224/001			180		2									
1886-1225/001			250		1									
1886-1226/001			250		2									

Обозначение пресс-формы	Применяе- мость	Резиновые кольца		Исполнение	L	B	n	Масса, кг, не более	Поэ. 1	Поэ. 2
		d ₂	d ₁						Кол. 1	Кол. 1
		мм							мм	
1886-1061				1		120	48	4,43	1886-1061/001	1886-1061/002
1886-1062				2	180				1886-1062/001	
1886-1063			6,2	1			72	6,97	1886-1063/001	1886-1063/002
1886-1064				2		180			1886-1064/001	
1886-1065				1	250	120		9,58	1886-1065/001	1886-1065/002
1886-1066				2					1886-1066/001	
1886-1067				1		120	42	4,43	1886-1067/001	1886-1067/002
1886-1068				2	180				1886-1068/001	
1886-1069			6,7	1			72	6,97	1886-1069/001	1886-1069/002
1886-1071				2		180			1886-1071/001	
1886-1072				1	250		120	9,58	1886-1072/001	1886-1072/002
1886-1073				2					1886-1073/001	
1886-1074				1		120	42	4,43	1886-1074/001	1886-1074/002
1886-1075	1,9			2	180				1886-1075/001	
1886-1076			7,2	1			66	6,97	1886-1076/001	1886-1076/002
1886-1077				2		180			1886-1077/001	
1886-1078				1	250		110	9,58	1886-1078/001	1886-1078/002
1886-1079				2					1886-1079/001	
1886-1081				1		120	42	4,43	1886-1081/001	1886-1081/002
1886-1082				2	180				1886-1082/001	
1886-1083			7,7	1			66	6,97	1886-1083/001	1886-1083/002
1886-1084				2		180			1886-1084/001	
1886-1085				1	250		110	9,58	1886-1085/001	1886-1085/002
1886-1086				2					1886-1086/001	
1886-1087				1		120	42	4,43	1886-1087/001	1886-1087/002
1886-1088			8,2	2	180				1886-1088/001	
1886-1089				1		180	66	6,97	1886-1089/001	1886-1089/002

Продолжение табл. 2

Размеры в мм

Обозначение матрицы	Резиновые кольца		Кнопки	L	B	a	Пред. откл. по J ₃ ⁷			A ₅	A ₆	A ₇	Масса, кг, не более
	d _н	d _к					A	A ₁	A ₄				
1885-1227/001			1		120	6				80	54,8	40,0	2,2
1885-1228/001			2	180					140				
1885-1229/001		20,5	1			10	27,4						3,5
1885-1231/001			2		180					140	109,6	42,0	
1885-1232/001			1	250		30		62	210				4,8
1885-1233/001			2										
1885-1234/001			1		120	6				80	56,8	40,0	2,2
1885-1235/001			2	180					140				
1885-1236/001	1,9		1			10	26,4						3,5
1885-1237/001		21,5	2		180					140	113,6	41,0	
1885-1238/001			1	250		20		80	210				4,8
1885-1239/001			2										
1885-1241/001			1		120	6				80	58,8	40,0	2,2
1885-1242/001		22,5	2	180			29,4						
1885-1243/001			1			10				140			
1885-1244/001			2		180						117,6		3,5

Продолжение табл. 2

Размеры в мм

Обозначение матриц	Размеры кольца		Исполнение	L	B	H	Прел. откл. по J ₃₇				A ₄	A ₅	A ₆	A ₇	Масса, кг, не более
	d ₁	d ₂					A	A ₁	A ₂	A ₃					
1886-1245/001	22,5	1,9	1	250	180	20	49	29,4	82	210	140	117,6	40,0	4,8	
1886-1246/001			2	180	120	6	55	30,5	—	140	80	61,0	—	2,2	
1886-1247/001	23,5	1,9	1	180	180	10	48	53	82	210	140	122,0	39,0	3,5	
1886-1248/001			2												
1886-1249/001	24,5	1,9	1	250	120	6	53	31,5	—	140	80	63,0	40,0	2,2	
1886-1251/001			2												
1886-1252/001	25,5	1,9	1	180	180	10	48	32,5	—	140	80	65,0	40,0	2,2	
1886-1253/001			2												
1886-1254/001	25,5	1,9	1	250	120	6	53	31,5	82	210	140	126,0	38,0	3,5	
1886-1255/001			2												
1886-1256/001	25,5	1,9	1	180	180	20	48	—	62	140	80	65,0	40,0	2,2	
1886-1257/001			2												
1886-1258/001	25,5	1,9	1	250	120	6	53	32,5	—	140	80	65,0	40,0	2,2	
1886-1259/001			2												
1886-1261/001	25,5	1,9	1	180	180	10	48	—	—	140	140	130,0	38,0	3,5	
1886-1262/001			2												
1886-1263/001	1	1	1	180	180	10	—	—	—	—	—	—	—	—	

Продолжение табл. 2

Размеры в мм

Обозначение матрицы	Разновые кольца		Неподвижные	L	B	n	A				A ₄	A ₅	A ₆	A ₇	A ₈	A ₉	A ₁₀	A ₁₁	A ₁₂	A ₁₃	A ₁₄	A ₁₅	A ₁₆	A ₁₇	A ₁₈	A ₁₉	A ₂₀	A ₂₁	A ₂₂	A ₂₃	A ₂₄	A ₂₅	A ₂₆	A ₂₇	A ₂₈	A ₂₉	A ₃₀	A ₃₁	A ₃₂	A ₃₃	A ₃₄	A ₃₅	A ₃₆	A ₃₇	A ₃₈	A ₃₉	A ₄₀	A ₄₁	A ₄₂	A ₄₃	A ₄₄	A ₄₅	A ₄₆	A ₄₇	A ₄₈	A ₄₉	A ₅₀	A ₅₁	A ₅₂	A ₅₃	A ₅₄	A ₅₅	A ₅₆	A ₅₇	A ₅₈	A ₅₉	A ₆₀	A ₆₁	A ₆₂	A ₆₃	A ₆₄	A ₆₅	A ₆₆	A ₆₇	A ₆₈	A ₆₉	A ₇₀	A ₇₁	A ₇₂	A ₇₃	A ₇₄	A ₇₅	A ₇₆	A ₇₇	A ₇₈	A ₇₉	A ₈₀	A ₈₁	A ₈₂	A ₈₃	A ₈₄	A ₈₅	A ₈₆	A ₈₇	A ₈₈	A ₈₉	A ₉₀	A ₉₁	A ₉₂	A ₉₃	A ₉₄	A ₉₅	A ₉₆	A ₉₇	A ₉₈	A ₉₉	A ₁₀₀	A ₁₀₁	A ₁₀₂	A ₁₀₃	A ₁₀₄	A ₁₀₅	A ₁₀₆	A ₁₀₇	A ₁₀₈	A ₁₀₉	A ₁₁₀	A ₁₁₁	A ₁₁₂	A ₁₁₃	A ₁₁₄	A ₁₁₅	A ₁₁₆	A ₁₁₇	A ₁₁₈	A ₁₁₉	A ₁₂₀	A ₁₂₁	A ₁₂₂	A ₁₂₃	A ₁₂₄	A ₁₂₅	A ₁₂₆	A ₁₂₇	A ₁₂₈	A ₁₂₉	A ₁₃₀	A ₁₃₁	A ₁₃₂	A ₁₃₃	A ₁₃₄	A ₁₃₅	A ₁₃₆	A ₁₃₇	A ₁₃₈	A ₁₃₉	A ₁₄₀	A ₁₄₁	A ₁₄₂	A ₁₄₃	A ₁₄₄	A ₁₄₅	A ₁₄₆	A ₁₄₇	A ₁₄₈	A ₁₄₉	A ₁₅₀	A ₁₅₁	A ₁₅₂	A ₁₅₃	A ₁₅₄	A ₁₅₅	A ₁₅₆	A ₁₅₇	A ₁₅₈	A ₁₅₉	A ₁₆₀	A ₁₆₁	A ₁₆₂	A ₁₆₃	A ₁₆₄	A ₁₆₅	A ₁₆₆	A ₁₆₇	A ₁₆₈	A ₁₆₉	A ₁₇₀	A ₁₇₁	A ₁₇₂	A ₁₇₃	A ₁₇₄	A ₁₇₅	A ₁₇₆	A ₁₇₇	A ₁₇₈	A ₁₇₉	A ₁₈₀	A ₁₈₁	A ₁₈₂	A ₁₈₃	A ₁₈₄	A ₁₈₅	A ₁₈₆	A ₁₈₇	A ₁₈₈	A ₁₈₉	A ₁₉₀	A ₁₉₁	A ₁₉₂	A ₁₉₃	A ₁₉₄	A ₁₉₅	A ₁₉₆	A ₁₉₇	A ₁₉₈	A ₁₉₉	A ₂₀₀	A ₂₀₁	A ₂₀₂	A ₂₀₃	A ₂₀₄	A ₂₀₅	A ₂₀₆	A ₂₀₇	A ₂₀₈	A ₂₀₉	A ₂₁₀	A ₂₁₁	A ₂₁₂	A ₂₁₃	A ₂₁₄	A ₂₁₅	A ₂₁₆	A ₂₁₇	A ₂₁₈	A ₂₁₉	A ₂₂₀	A ₂₂₁	A ₂₂₂	A ₂₂₃	A ₂₂₄	A ₂₂₅	A ₂₂₆	A ₂₂₇	A ₂₂₈	A ₂₂₉	A ₂₃₀	A ₂₃₁	A ₂₃₂	A ₂₃₃	A ₂₃₄	A ₂₃₅	A ₂₃₆	A ₂₃₇	A ₂₃₈	A ₂₃₉	A ₂₄₀	A ₂₄₁	A ₂₄₂	A ₂₄₃	A ₂₄₄	A ₂₄₅	A ₂₄₆	A ₂₄₇	A ₂₄₈	A ₂₄₉	A ₂₅₀	A ₂₅₁	A ₂₅₂	A ₂₅₃	A ₂₅₄	A ₂₅₅	A ₂₅₆	A ₂₅₇	A ₂₅₈	A ₂₅₉	A ₂₆₀	A ₂₆₁	A ₂₆₂	A ₂₆₃	A ₂₆₄	A ₂₆₅	A ₂₆₆	A ₂₆₇	A ₂₆₈	A ₂₆₉	A ₂₇₀	A ₂₇₁	A ₂₇₂	A ₂₇₃	A ₂₇₄	A ₂₇₅	A ₂₇₆	A ₂₇₇	A ₂₇₈	A ₂₇₉	A ₂₈₀	A ₂₈₁	A ₂₈₂	A ₂₈₃	A ₂₈₄	A ₂₈₅	A ₂₈₆	A ₂₈₇	A ₂₈₈	A ₂₈₉	A ₂₉₀	A ₂₉₁	A ₂₉₂	A ₂₉₃	A ₂₉₄	A ₂₉₅	A ₂₉₆	A ₂₉₇	A ₂₉₈	A ₂₉₉	A ₃₀₀	A ₃₀₁	A ₃₀₂	A ₃₀₃	A ₃₀₄	A ₃₀₅	A ₃₀₆	A ₃₀₇	A ₃₀₈	A ₃₀₉	A ₃₁₀	A ₃₁₁	A ₃₁₂	A ₃₁₃	A ₃₁₄	A ₃₁₅	A ₃₁₆	A ₃₁₇	A ₃₁₈	A ₃₁₉	A ₃₂₀	A ₃₂₁	A ₃₂₂	A ₃₂₃	A ₃₂₄	A ₃₂₅	A ₃₂₆	A ₃₂₇	A ₃₂₈	A ₃₂₉	A ₃₃₀	A ₃₃₁	A ₃₃₂	A ₃₃₃	A ₃₃₄	A ₃₃₅	A ₃₃₆	A ₃₃₇	A ₃₃₈	A ₃₃₉	A ₃₄₀	A ₃₄₁	A ₃₄₂	A ₃₄₃	A ₃₄₄	A ₃₄₅	A ₃₄₆	A ₃₄₇	A ₃₄₈	A ₃₄₉	A ₃₅₀	A ₃₅₁	A ₃₅₂	A ₃₅₃	A ₃₅₄	A ₃₅₅	A ₃₅₆	A ₃₅₇	A ₃₅₈	A ₃₅₉	A ₃₆₀	A ₃₆₁	A ₃₆₂	A ₃₆₃	A ₃₆₄	A ₃₆₅	A ₃₆₆	A ₃₆₇	A ₃₆₈	A ₃₆₉	A ₃₇₀	A ₃₇₁	A ₃₇₂	A ₃₇₃	A ₃₇₄	A ₃₇₅	A ₃₇₆	A ₃₇₇	A ₃₇₈	A ₃₇₉	A ₃₈₀	A ₃₈₁	A ₃₈₂	A ₃₈₃	A ₃₈₄	A ₃₈₅	A ₃₈₆	A ₃₈₇	A ₃₈₈	A ₃₈₉	A ₃₉₀	A ₃₉₁	A ₃₉₂	A ₃₉₃	A ₃₉₄	A ₃₉₅	A ₃₉₆	A ₃₉₇	A ₃₉₈	A ₃₉₉	A ₄₀₀	A ₄₀₁	A ₄₀₂	A ₄₀₃	A ₄₀₄	A ₄₀₅	A ₄₀₆	A ₄₀₇	A ₄₀₈	A ₄₀₉	A ₄₁₀	A ₄₁₁	A ₄₁₂	A ₄₁₃	A ₄₁₄	A ₄₁₅	A ₄₁₆	A ₄₁₇	A ₄₁₈	A ₄₁₉	A ₄₂₀	A ₄₂₁	A ₄₂₂	A ₄₂₃	A ₄₂₄	A ₄₂₅	A ₄₂₆	A ₄₂₇	A ₄₂₈	A ₄₂₉	A ₄₃₀	A ₄₃₁	A ₄₃₂	A ₄₃₃	A ₄₃₄	A ₄₃₅	A ₄₃₆	A ₄₃₇	A ₄₃₈	A ₄₃₉	A ₄₄₀	A ₄₄₁	A ₄₄₂	A ₄₄₃	A ₄₄₄	A ₄₄₅	A ₄₄₆	A ₄₄₇	A ₄₄₈	A ₄₄₉	A ₄₅₀	A ₄₅₁	A ₄₅₂	A ₄₅₃	A ₄₅₄	A ₄₅₅	A ₄₅₆	A ₄₅₇	A ₄₅₈	A ₄₅₉	A ₄₆₀	A ₄₆₁	A ₄₆₂	A ₄₆₃	A ₄₆₄	A ₄₆₅	A ₄₆₆	A ₄₆₇	A ₄₆₈	A ₄₆₉	A ₄₇₀	A ₄₇₁	A ₄₇₂	A ₄₇₃	A ₄₇₄	A ₄₇₅	A ₄₇₆	A ₄₇₇	A ₄₇₈	A ₄₇₉	A ₄₈₀	A ₄₈₁	A ₄₈₂	A ₄₈₃	A ₄₈₄	A ₄₈₅	A ₄₈₆	A ₄₈₇	A ₄₈₈	A ₄₈₉	A ₄₉₀	A ₄₉₁	A ₄₉₂	A ₄₉₃	A ₄₉₄	A ₄₉₅	A ₄₉₆	A ₄₉₇	A ₄₉₈	A ₄₉₉	A ₅₀₀	A ₅₀₁	A ₅₀₂	A ₅₀₃	A ₅₀₄	A ₅₀₅	A ₅₀₆	A ₅₀₇	A ₅₀₈	A ₅₀₉	A ₅₁₀	A ₅₁₁	A ₅₁₂	A ₅₁₃	A ₅₁₄	A ₅₁₅	A ₅₁₆	A ₅₁₇	A ₅₁₈	A ₅₁₉	A ₅₂₀	A ₅₂₁	A ₅₂₂	A ₅₂₃	A ₅₂₄	A ₅₂₅	A ₅₂₆	A ₅₂₇	A ₅₂₈	A ₅₂₉	A ₅₃₀	A ₅₃₁	A ₅₃₂	A ₅₃₃	A ₅₃₄	A ₅₃₅	A ₅₃₆	A ₅₃₇	A ₅₃₈	A ₅₃₉	A ₅₄₀	A ₅₄₁	A ₅₄₂	A ₅₄₃	A ₅₄₄	A ₅₄₅	A ₅₄₆	A ₅₄₇	A ₅₄₈	A ₅₄₉	A ₅₅₀	A ₅₅₁	A ₅₅₂	A ₅₅₃	A ₅₅₄	A ₅₅₅	A ₅₅₆	A ₅₅₇	A ₅₅₈	A ₅₅₉	A ₅₆₀	A ₅₆₁	A ₅₆₂	A ₅₆₃	A ₅₆₄	A ₅₆₅	A ₅₆₆	A ₅₆₇	A ₅₆₈	A ₅₆₉	A ₅₇₀	A ₅₇₁	A ₅₇₂	A ₅₇₃	A ₅₇₄	A ₅₇₅	A ₅₇₆	A ₅₇₇	A ₅₇₈	A ₅₇₉	A ₅₈₀	A ₅₈₁	A ₅₈₂	A ₅₈₃	A ₅₈₄	A ₅₈₅	A ₅₈₆	A ₅₈₇	A ₅₈₈	A ₅₈₉	A ₅₉₀	A ₅₉₁	A ₅₉₂	A ₅₉₃	A ₅₉₄	A ₅₉₅	A ₅₉₆	A ₅₉₇	A ₅₉₈	A ₅₉₉	A ₆₀₀	A ₆₀₁	A ₆₀₂	A ₆₀₃	A ₆₀₄	A ₆₀₅	A ₆₀₆	A ₆₀₇	A ₆₀₈	A ₆₀₉	A ₆₁₀	A ₆₁₁	A ₆₁₂	A ₆₁₃	A ₆₁₄	A ₆₁₅	A ₆₁₆	A ₆₁₇	A ₆₁₈	A ₆₁₉	A ₆₂₀	A ₆₂₁	A ₆₂₂	A ₆₂₃	A ₆₂₄	A ₆₂₅	A ₆₂₆	A ₆₂₇	A ₆₂₈	A ₆₂₉	A ₆₃₀	A ₆₃₁	A ₆₃₂	A ₆₃₃	A ₆₃₄	A ₆₃₅	A ₆₃₆	A ₆₃₇	A ₆₃₈	A ₆₃₉	A ₆₄₀	A ₆₄₁	A ₆₄₂	A ₆₄₃	A ₆₄₄	A ₆₄₅	A ₆₄₆	A ₆₄₇	A ₆₄₈	A ₆₄₉	A ₆₅₀	A ₆₅₁	A ₆₅₂	A ₆₅₃	A ₆₅₄	A ₆₅₅	A ₆₅₆	A ₆₅₇	A ₆₅₈	A ₆₅₉	A ₆₆₀	A ₆₆₁	A ₆₆₂	A ₆₆₃	A ₆₆₄	A ₆₆₅	A ₆₆₆	A ₆₆₇	A ₆₆₈	A ₆₆₉	A ₆₇₀	A ₆₇₁	A ₆₇₂	A ₆₇₃	A ₆₇₄	A ₆₇₅	A ₆₇₆	A ₆₇₇	A ₆₇₈	A ₆₇₉	A ₆₈₀	A ₆₈₁	A ₆₈₂	A ₆₈₃	A<
---------------------	-----------------	--	-------------	---	---	---	---	--	--	--	----------------	----------------	----------------	----------------	----------------	----------------	-----------------	-----------------	-----------------	-----------------	-----------------	-----------------	-----------------	-----------------	-----------------	-----------------	-----------------	-----------------	-----------------	-----------------	-----------------	-----------------	-----------------	-----------------	-----------------	-----------------	-----------------	-----------------	-----------------	-----------------	-----------------	-----------------	-----------------	-----------------	-----------------	-----------------	-----------------	-----------------	-----------------	-----------------	-----------------	-----------------	-----------------	-----------------	-----------------	-----------------	-----------------	-----------------	-----------------	-----------------	-----------------	-----------------	-----------------	-----------------	-----------------	-----------------	-----------------	-----------------	-----------------	-----------------	-----------------	-----------------	-----------------	-----------------	-----------------	-----------------	-----------------	-----------------	-----------------	-----------------	-----------------	-----------------	-----------------	-----------------	-----------------	-----------------	-----------------	-----------------	-----------------	-----------------	-----------------	-----------------	-----------------	-----------------	-----------------	-----------------	-----------------	-----------------	-----------------	-----------------	-----------------	-----------------	-----------------	-----------------	-----------------	-----------------	------------------	------------------	------------------	------------------	------------------	------------------	------------------	------------------	------------------	------------------	------------------	------------------	------------------	------------------	------------------	------------------	------------------	------------------	------------------	------------------	------------------	------------------	------------------	------------------	------------------	------------------	------------------	------------------	------------------	------------------	------------------	------------------	------------------	------------------	------------------	------------------	------------------	------------------	------------------	------------------	------------------	------------------	------------------	------------------	------------------	------------------	------------------	------------------	------------------	------------------	------------------	------------------	------------------	------------------	------------------	------------------	------------------	------------------	------------------	------------------	------------------	------------------	------------------	------------------	------------------	------------------	------------------	------------------	------------------	------------------	------------------	------------------	------------------	------------------	------------------	------------------	------------------	------------------	------------------	------------------	------------------	------------------	------------------	------------------	------------------	------------------	------------------	------------------	------------------	------------------	------------------	------------------	------------------	------------------	------------------	------------------	------------------	------------------	------------------	------------------	------------------	------------------	------------------	------------------	------------------	------------------	------------------	------------------	------------------	------------------	------------------	------------------	------------------	------------------	------------------	------------------	------------------	------------------	------------------	------------------	------------------	------------------	------------------	------------------	------------------	------------------	------------------	------------------	------------------	------------------	------------------	------------------	------------------	------------------	------------------	------------------	------------------	------------------	------------------	------------------	------------------	------------------	------------------	------------------	------------------	------------------	------------------	------------------	------------------	------------------	------------------	------------------	------------------	------------------	------------------	------------------	------------------	------------------	------------------	------------------	------------------	------------------	------------------	------------------	------------------	------------------	------------------	------------------	------------------	------------------	------------------	------------------	------------------	------------------	------------------	------------------	------------------	------------------	------------------	------------------	------------------	------------------	------------------	------------------	------------------	------------------	------------------	------------------	------------------	------------------	------------------	------------------	------------------	------------------	------------------	------------------	------------------	------------------	------------------	------------------	------------------	------------------	------------------	------------------	------------------	------------------	------------------	------------------	------------------	------------------	------------------	------------------	------------------	------------------	------------------	------------------	------------------	------------------	------------------	------------------	------------------	------------------	------------------	------------------	------------------	------------------	------------------	------------------	------------------	------------------	------------------	------------------	------------------	------------------	------------------	------------------	------------------	------------------	------------------	------------------	------------------	------------------	------------------	------------------	------------------	------------------	------------------	------------------	------------------	------------------	------------------	------------------	------------------	------------------	------------------	------------------	------------------	------------------	------------------	------------------	------------------	------------------	------------------	------------------	------------------	------------------	------------------	------------------	------------------	------------------	------------------	------------------	------------------	------------------	------------------	------------------	------------------	------------------	------------------	------------------	------------------	------------------	------------------	------------------	------------------	------------------	------------------	------------------	------------------	------------------	------------------	------------------	------------------	------------------	------------------	------------------	------------------	------------------	------------------	------------------	------------------	------------------	------------------	------------------	------------------	------------------	------------------	------------------	------------------	------------------	------------------	------------------	------------------	------------------	------------------	------------------	------------------	------------------	------------------	------------------	------------------	------------------	------------------	------------------	------------------	------------------	------------------	------------------	------------------	------------------	------------------	------------------	------------------	------------------	------------------	------------------	------------------	------------------	------------------	------------------	------------------	------------------	------------------	------------------	------------------	------------------	------------------	------------------	------------------	------------------	------------------	------------------	------------------	------------------	------------------	------------------	------------------	------------------	------------------	------------------	------------------	------------------	------------------	------------------	------------------	------------------	------------------	------------------	------------------	------------------	------------------	------------------	------------------	------------------	------------------	------------------	------------------	------------------	------------------	------------------	------------------	------------------	------------------	------------------	------------------	------------------	------------------	------------------	------------------	------------------	------------------	------------------	------------------	------------------	------------------	------------------	------------------	------------------	------------------	------------------	------------------	------------------	------------------	------------------	------------------	------------------	------------------	------------------	------------------	------------------	------------------	------------------	------------------	------------------	------------------	------------------	------------------	------------------	------------------	------------------	------------------	------------------	------------------	------------------	------------------	------------------	------------------	------------------	------------------	------------------	------------------	------------------	------------------	------------------	------------------	------------------	------------------	------------------	------------------	------------------	------------------	------------------	------------------	------------------	------------------	------------------	------------------	------------------	------------------	------------------	------------------	------------------	------------------	------------------	------------------	------------------	------------------	------------------	------------------	------------------	------------------	------------------	------------------	------------------	------------------	------------------	------------------	------------------	------------------	------------------	------------------	------------------	------------------	------------------	------------------	------------------	------------------	------------------	------------------	------------------	------------------	------------------	------------------	------------------	------------------	------------------	------------------	------------------	------------------	------------------	------------------	------------------	------------------	------------------	------------------	------------------	------------------	------------------	------------------	------------------	------------------	------------------	------------------	------------------	------------------	------------------	------------------	------------------	------------------	------------------	------------------	------------------	------------------	------------------	------------------	------------------	------------------	------------------	------------------	------------------	------------------	------------------	------------------	------------------	------------------	------------------	------------------	------------------	------------------	------------------	------------------	------------------	------------------	------------------	------------------	------------------	------------------	------------------	------------------	------------------	------------------	------------------	------------------	------------------	------------------	------------------	------------------	------------------	------------------	------------------	------------------	------------------	------------------	------------------	------------------	------------------	------------------	------------------	------------------	------------------	------------------	------------------	------------------	------------------	------------------	------------------	------------------	------------------	------------------	------------------	------------------	------------------	------------------	------------------	------------------	------------------	------------------	------------------	------------------	------------------	------------------	------------------	------------------	------------------	----

Размеры в мм

Обозначение матрицы	Размеры колец		Исполнение	L	B	κ	Преж. откл. по J _{3,7}				A ₆	Преж. откл. по J _{8,7}		Масса, кг, не более
	d ₃	d ₄					A	A ₁	A ₂	A ₃		A ₄	A ₅	
1886-1283/001			1	180		78					140			3,5
1886-1284/001		4,7	2	180			12,4				140	148,8		
1886-1285/001			1											4,8
1886-1286/001			2	250		130		35			210			
1886-1287/001			1			48								2,2
1886-1288/001			2	180							140			
1886-1289/001		5,2	1			72			12,9					3,5
1886-1291/001			2											
1886-1292/001	2,5		1	250		120					210			4,8
1886-1293/001			2				22			38				
1886-1294/001			1			42								2,2
1886-1295/001			2	180			27			36				
1886-1296/001		5,7	1			72			13,4					3,5
1886-1297/001			2											
1886-1298/001			1			120								4,8
1886-1299/001			2	250			22			38				

Продолжение табл. 2

Размеры в мм

Обозначение матрицы	Различные кольца		Исполнение	L	B	n	Прек. отв. по J ₆ 7				A ₁	A ₂	A ₃	A ₄	A ₅	A ₆	A ₇	Масса, кг, не более
	d ₃	d ₄					A	A ₁	A ₂	A ₃								
1886-1301/001			1		120	42												2,2
1886-1302/001			2	180			27				72							12,0
1886-1303/001		6,2	1			66			13,9									3,5
1886-1304/001			2		180													14,0
1886-1305/001			1	250		110					152							4,8
1886-1306/001			2															
1886-1307/001			1		120	42	22											2,2
1886-1308/001			2	180							80							11,0
1886-1309/001	2,5	6,7	1			66			14,5									3,5
1886-1311/001			2		180													4,8
1886-1312/001			1	250		110	23				146							12,0
1886-1313/001			2															
1886-1314/001			1		120	36												2,2
1886-1315/001			2	180			22				80							17,0
1886-1316/001		7,2	1			60			15,0									3,5
1886-1317/001			2		180													135,0
1886-1318/001			1	250		100	23				148							4,8

Продолжение табл. 2

Размеры в мм

Обозначение матрицы	Разные кольца		Исполнение	L	B	n	Пред. откл. по J _{2,7}				A ₁	A ₂	A ₃	A ₄	A ₅	A ₆	A ₇	Масса, кг, не более
	d ₅	d ₁					A	A ₁	A ₂	A ₃								
1886-1319/001	7,2		2	250	180	100		15,0	37	148	210	140	135,0	17,0			4,8	
1886-1321/001			1		120	36							80	77,5			2,2	
1886-1322/001	7,7		2	180		60		15,5	39	78	140							
1886-1323/001			1										140	139,5			3,5	
1886-1324/001	2,5		2	180		80			44	132	210							
1886-1325/001			1	250									80	80,0	16,0		4,8	
1886-1326/001	8,2		2		120	36			39	78	140							
1886-1327/001			1		180		60		15,0				80				2,2	
1886-1328/001	2,5		2															
1886-1329/001			1										140	144,0	13,5		3,5	
1886-1331/001	8,2		2		180													
1886-1332/001			1	250		80				44	132	210						4,8
1886-1333/001	8,7		2			24					140							
1886-1334/001			1	180									80	82,5	15,0		2,2	
1886-1335/001	2,5		2		180	36			50									
1886-1336/001			1										140	132,0	20,0		3,5	
1886-1337/001	2																	

Продолжение табл. 2

Размеры в мм

Обозначение матрицы	Ременные кольца		Исполнение	L	B	n	Пред. откл. по J _g ⁷				A ₁	A ₂	A ₃	A ₄	A ₅	Масса, кг, не более
	d ₃	d ₄					A	A ₁	A ₂	A ₃						
1885-1338/001		8,7	1	250	180	72	30	16,5	44	132	210	140	132,0	20,0	4,8	
1885-1339/001			2													
1885-1341/001			1		120	24	36		50	—	140	80	85,0	14,5	2,2	
1885-1342/001			2	180												
1885-1343/001		9,2	1			36		17,0							3,5	
1885-1344/001			2		180							140	136,0	19,0		
1885-1345/001			1	250		72	30		44	132	210				4,8	
1885-1346/001			2													
1885-1347/001	2,5		1		120	20						80	70,0	23,0	2,2	
1885-1348/001			2	180												
1885-1349/001		9,7	1			36		17,5		50	140				3,5	
1885-1351/001			2		180							140	140,0	17,0		
1885-1352/001			1	250		72	26		45	135	210				4,8	
1885-1353/001			2													
1885-1354/001		10,0	1	180	120	20	36	17,8	50	—	140	80	71,2	22,0	2,2	
1885-1355/001			2													

Размеры в мм

Обозначение матрицы	Резиновые кольца		l	B	h	Пред. откл. по J ₅ 7				A ₄	A ₅	Масса, кг, не более
	d ₈	d ₁				A	A ₁	A ₂	A ₃			
1885-1356/001			180		36				140			3,5
1886-1357/001		10,0		180		17,8		50		140	142,4	16,0
1885-1358/001			250		72			45	210			4,8
1886-1359/001												
1885-1361/001				120	20					80	74,0	22,0
1886-1362/001			180					52	140			2,2
1886-1363/001		10,6			32		18,5					3,5
1886-1364/001				180				46	210	140	129,5	23,0
1886-1365/001			250		64	26						4,8
1886-1366/001	2,5											
1885-1367/001				120	20					80	75,6	21,0
1885-1368/001			180					52	140			2,2
1886-1369/001		11,0			32		18,9					3,5
1886-1371/001				180						140	132,3	22,0
1886-1372/001			250		64	26		46	210			4,8
1885-1373/001												
1886-1374/001	11,6		180	120	20	34	19,5	52	140	80	78,0	20,5
												2,2

Продолжение табл. 2

Размеры в мм

Обозначение матрицы	Разновые кольца		Исполнение	L	B	h	Пред. откл. по J ₇				A ₅	A ₆	A ₇	Масса, кг, не более
	d ₁	d ₂					A	A ₁	A ₂	A ₃				
1886-1375/001			2	180	120	20	34				80	78,0	20,5	2,2
1886-1376/001		11,6	1			32		19,5	52		140			
1886-1377/001			2		180						140	136,5	21,0	3,5
1886-1378/001			1	250		64	26		46	138	210			4,8
1886-1379/001			2											
1886-1381/001			1		120	20	34					80	79,6	2,2
1886-1382/001			2	180					52		140			
1886-1383/001		12,0	1			32		19,9					20,0	3,5
1886-1384/001		2,5	2		180		39		56	112	210	140	139,3	4,8
1886-1385/001			1	250		48								
1886-1386/001			2											
1886-1387/001			1		120	20	33					80	82,0	2,2
1886-1388/001			2	180				20,5	52		140			
1886-1389/001		12,6	1			28								3,5
1886-1391/001			2		180							140		
1886-1392/001			1	250		42	38		56	112	210	140	123,0	29,0
1886-1393/001			2											4,8

Продолжение табл. 2

Размеры в мм

Обозначение матрицы	Размеры кода		Исполнение	L	* B		n	Прел. откл. по J _{2,7}				A ₅	A ₆		A ₇	Масса, кг, не более
	d ₆	d ₁			A	A ₁		A ₂	A ₃	A ₄	Прел. откл. по J _{2,7}		A ₆			
1886-1394/001			1		120		16					80				2,2
1886-1395/001			2	180				33					62,7	29,0		
1886-1396/001		13,0	1				28		20,9							3,5
1886-1397/001			2		180							140				
1886-1398/001			1	250			42	38					125,4	28,0		4,8
1886-1399/001			2													
1886-1401/001			1		120		16									2,2
1886-1402/001			2	180				32					64,5	29,0		
1886-1403/001		2,5	1				28		21,5							3,5
1886-1404/001			2		180							140				
1886-1405/001			1	250			42	36					129,0	26,0		4,8
1886-1406/001			2													
1886-1407/001			1		120		16									2,2
1886-1408/001		14,0	2	180				32	21,9				65,7	29,0		
1886-1409/001			1				28									3,5
1886-1411/001			2		180							140				

Продолжение табл. 1

Обозначение пресс-формы	Применение мосты	Резиновые кольца		Исполнение	L	B	n	Масса, кг, не более	Поз. 1	Поз. 2
		d ₁	d ₂						Матрица	Пункт
		мм							мм	
Обозначение										
1886-1091				2	180		66	6,97	1886-1091/001	1886-1089/002
1886-1092			8,2	1	180		110	9,58	1886-1092/001	1886-1092/002
1886-1093				2	250				1886-1093/001	
1886-1094				1		120	36	4,43	1886-1094/001	1886-1094/002
1886-1095				2	180				1886-1095/001	
1886-1096			8,7	1			60	6,97	1886-1096/001	1886-1096/002
1886-1097				2	180				1886-1097/001	
1886-1098				1	250		80	9,58	1886-1098/001	1886-1098/002
1886-1099				2					1886-1099/001	
1886-1101				1		120	36	4,43	1886-1101/001	1886-1101/002
1886-1102				2	180				1886-1102/001	
1886-1103			9,2	1			60	6,97	1886-1103/001	1886-1103/002
1886-1104				2	180				1886-1104/001	
1886-1105		1,9		1	250		80	9,58	1886-1105/001	1886-1105/002
1886-1106				2					1886-1106/001	
1886-1107				1		120	24	4,43	1886-1107/001	1886-1107/002
1886-1108				2	180				1886-1108/001	
1886-1109			9,7	1			40	6,97	1886-1109/001	1886-1109/002
1886-1111				2	180				1886-1111/001	
1886-1112				1	250		80	9,58	1886-1112/001	1886-1112/002
1886-1113				2					1886-1113/001	
1886-1114				1		120	24	4,43	1886-1114/001	1886-1114/002
1886-1115				2	180				1886-1115/001	
1886-1116			10,0	1			36	6,97	1886-1116/001	1886-1116/002
1886-1117				2	180				1886-1117/001	
1886-1118				1	250		72	9,58	1886-1118/001	1886-1118/002
1886-1119				2					1886-1119/001	

Продолжение табл. 2

Размеры в мм

Обозначение матрицы	Размеры кованья		Исполнение	L	B	n	Пред. откл. по J ₈₇				A ₄	A ₅ Пред. откл. по J ₈₇	A ₇ Масса, кг, не более		
	d ₈	d ₇					A	A ₁	A ₂	A ₃				A ₆	
1886-1412/001		14,0	1	250	180	42	36	21,9	58	116	210	140	131,4	26,0	4,8
1886-1413/001			2												
1886-1414/001			1		120	16									
1886-1415/001			2	180			30		56		140		67,8	28,0	2,2
1886-1416/001		14,6	1			28		22,6							
1886-1417/001			2		180										
1886-1418/001			1	250		42	35		58	116	210	140	135,6	24,0	3,5
1886-1419/001			2												
1886-1421/001	2,5		1		120	16									
1886-1422/001			2	180			30	23,0			140		69,0	28,0	2,2
1886-1423/001		15,0	1			28			56						
1886-1424/001			2		180										
1886-1425/001			1	250		42	35		58	116	210	140	138,0	24,0	3,5
1886-1426/001			2												
1886-1427/001			1		120	16	30								
1886-1428/001		15,6	2	180				23,6	56		140		70,8	28,0	2,2
1886-1429/001			1		180	24						140	118,0	34,0	3,5

Размеры в мм

Обозначение матрицы	Размеры козыля		Исполнение	L	B	n	Прев. откл. по J ₂ 7				A ₄	A ₅	Прев. откл. по J ₂ 7		Масса, кг, не более
	d ₁	d ₂					A	A ₁	A ₂	A ₃			A ₆	A ₇	
1885-1431/001			2	180	180	24	30		56		140				3,5
1885-1432/001		15,6	1	250		36	35	23,6	58	116	210		118,0	34,0	4,8
1885-1433/001			2												
1885-1434/001			1		120	16	27		60		140		73,8	27,0	2,2
1885-1435/001			2	180		24		24,6							
1885-1436/001		16,6	1												3,5
1885-1437/001			2		180	36	34			116	210		123,0	33,0	4,8
1885-1438/001			1	250											
1885-1439/001	2,5		2												
1885-1441/001			1		120	16	28		58				76,5	27,0	2,2
1885-1442/001			2	180		24					140				
1885-1443/001		17,5	1					25,5							3,5
1885-1444/001			2		180	36	32		60	120	210		127,5	31,0	4,8
1885-1445/001			1	250											
1885-1446/001			2												
1885-1447/001		18,5	1	180	120	6	56	25,6			140		53,2	40,0	2,2
1885-1448/001			2												

Продолжение табл. 2

Размеры в мм

Обозначение матрицы	Разновиды колец		Исполнение	L	B	h	Прод. откл. по J _{2.7}				A ₄	A ₅	A ₆		A ₇	Масса, кг, не более
	d ₄	d ₅					A	A ₁	A ₂	A ₃			Прод. откл. по J _{2.7}	Прод. откл. по J _{2.7}		
1886-1449/001			1	180		12	56					140				3,5
1886-1451/001		18,5	2		180			26,6						133,0	30,0	
1886-1452/001			1	250		36	29			62	124	210				4,8
1886-1453/001			2													
1886-1454/001			1		120	6										2,2
1886-1455/001			2	180			56					140			55,2	40,0
1886-1456/001		19,5	1			10		27,6								3,5
1886-1457/001			2		180									110,4	42,0	
1886-1458/001			1	250		30	29			62	124	210				4,8
1886-1459/001		2,5	2													
1886-1461/001			1		120	6									57,2	40,0
1886-1462/001			2	180			55					140				2,2
1886-1463/001			1			10		28,6								3,5
1886-1464/001		20,5	2		180									114,4	41,0	
1886-1465/001			1			20	50			80	210					4,8
1886-1466/001			2	250												

Продолжение табл. 2

Размеры в мм

Обозначение матрицы	Резиновые колеса		Исполнение	L	B	л	Прек. откл. по J ₅					A ₅	A ₄	A ₇	Масса, кг, не более
	d ₁	d ₂					A	A ₁	A ₂	A ₃	A ₆				
1886-1467/001			1	180	120	6	55				140	80	59,2		2,2
1886-1468/001			2	180											
1886-1469/001		21,5	1		180	10	29,6					140	118,4		3,5
1886-1471/001			2								210				
1886-1472/001			1	250		20	48			85					4,8
1886-1473/001			2												
1886-1474/001			1		120	6	55				140	80	61,4	40,0	2,2
1886-1475/001			2	180											
1886-1476/001	2,5		1			10	30,7					140	122,8		3,5
1886-1477/001			2		180	20	48			85	210				4,8
1886-1478/001			1	250											
1886-1479/001			2			6	53				140	80	63,4		2,2
1886-1481/001			1	180	120	10	31,7								
1886-1482/001		23,5	2												
1886-1483/001			1		180	20	48								
1886-1484/001			2												
1886-1485/001			1	250	180	20	48			85	210	140	126,8	38,0	3,5
1886-1486/001			2												4,8

Продолжение табл. 2

Размеры в мм

Обозначение матрицы	Размеры кольца		Исполнение	L	B	d	През. откл. по J ₃				A ₄	A ₅	A ₆	A ₇	A ₈	През. откл. по J ₅	A ₉	A ₁₀	Масса, кг, не более	
	d ₁	d ₂					A	A ₁	A ₂	A ₃										A ₄
1885-1487/001			1		120	6											80	65,4	40,0	2,2
1885-1488/001			2	180			53										140			
1885-1489/001		24,5	1			10		32,7									140			
1885-1491/001			2		180												140	130,8	37,0	3,5
1885-1492/001			1	250		20	46										210			
1885-1493/001	2,5		2														210			4,8
1885-1494/001			1			6											140			
1885-1495/001			2	180			53										140			
1885-1496/001		25,5	1			8			33,7								140			
1885-1497/001			2		180												140	101,1	53,0	3,5
1885-1498/001			1	250		16	45										210			
1885-1499/001			2														210			4,8
1885-1501/001			1			20											140			
1885-1502/001		3,0	2	180			34	19,5									140			
1885-1503/001			1			32											140			
1885-1504/001		9,7	2		180												140			
1885-1505/001			1	250		48	38										210			4,8

Продолжение табл. 2

Размеры в мм

Обозначение матрицы	Размеры кольца		Исполнение	L	B	n	Прев. откл. по J _{3,7}				A ₄	A ₅	A ₆	A ₇	Масса, кг, не более
	d ₂	d ₁					A	A ₁	A ₂	A ₃					
1886-1506/001		9,7	2	250	180	48	38	19,5	56	112	210	140	136,5	21,0	4,8
1886-1507/001			1		120	20						80	81,6	19,5	2,2
1886-1508/001			2	180			33		53		140				
1886-1509/001		10,6	1			32		20,4							3,5
1886-1511/001			2		180							140	142,8	19,0	
1886-1512/001			1	250		48	37		56	112	210				4,8
1886-1513/001			2												
1886-1514/001			1		120	16						80	64,5	29,0	2,2
1886-1515/001	3,0		2	180		28	32		53		140				3,5
1886-1516/001		11,6	1					21,5							
1886-1517/001			2		180							140	129,0	27,0	
1886-1518/001			1	250		42	37		56	112	210				4,8
1886-1519/001			2												
1886-1521/001			1		120	16						80	67,2	28,0	2,2
1886-1522/001		12,6	2	180			31	22,4	55		140				
1886-1523/001			1		180	28						140	134,4	25,0	3,5
1886-1524/001			2												

Продолжение табл. 2

Размеры в мм

Обозначение матрицы	Размеры кольца		Исполнение	L	B	л	Пред. отв. по J ₂ 7				A ₅	A ₆	A ₇	Масса, кг, не более
	d ₃	d ₄					A	A ₁	A ₂	A ₃				
1886-1525/001	12,6	1	250	180	42	35	22,4	58	116	210	140	134,4	25,0	4,8
1886-1526/001		2												
1886-1527/001	13,6	1	180	120	16	30	23,5	56	—	140	80	70,5	28,0	2,2
1886-1528/001		2												
1886-1529/001	13,6	1	250	180	24	35	—	—	—	140	140	117,5	35,0	3,5
1886-1531/001		2												
1886-1532/001	3,0	1	250	180	36	35	—	—	116	210	140	117,5	35,0	4,8
1886-1533/001		2												
1886-1534/001	3,0	1	180	120	16	26	58	—	—	140	80	73,5	27,0	2,2
1886-1535/001		2												
1886-1536/001	14,6	1	250	180	24	33	24,5	60	120	210	140	122,5	33,0	4,8
1886-1537/001		2												
1886-1538/001	15,6	1	180	120	8	56	25,5	—	—	140	80	76,5	27,0	2,2
1886-1539/001		2												
1886-1541/001	15,6	1	180	180	12	—	—	—	—	—	140	127,5	31,0	3,5
1886-1542/001		2												
1886-1543/001	1													

Размеры в мм

Обозначение матрицы	Резиновые кольца		Колодки	L	B	κ	Прек. откл. по J ₈ ⁷				A ₅	A ₆	A ₇	A ₈	A ₉	Масса, кг, не более
	d ₂	d ₁					A	A ₁	A ₂	A ₃						
1886-1544/001			2	180		12	56				140					3,5
1886-1545/001		15,6	1	250	180	36	29	25,5			210				127,5	31,0
1886-1546/001			2						62	124						4,8
1886-1547/001			1		120	6										2,2
1886-1548/001			2	180			56				140					2,2
1886-1549/001		16,6	1			12		26,5								3,5
1886-1551/001			2		180										132,5	30,0
1886-1552/001			1	250		36	29		62	124						4,8
1886-1553/001	3,0		2													2,2
1886-1554/001			1		120	6										2,2
1886-1555/001			2	180			56				140					3,5
1886-1556/001		17,5	1			10		27,5								3,5
1886-1557/001			2	250	180	20	52								110,0	42,0
1886-1558/001			1							78						4,8
1886-1559/001			2													2,2
1886-1561/001		18,5	1	180	120	6	55	28,5								2,2
1886-1562/001			2													2,2

Продолжение табл. 2

Размеры в мм

Обозначение матрицы	Размеры вольеры		Исполнение	L	B	κ	Прел. откл. по J _{3,7}				A ₄	A ₅	Прел. откл. по J _{2,7}	A ₇	Масса, кг, не более
	d ₊	d ₁					A	A ₁	A ₂	A ₃					
1886-1563/001			1	180		10	55								3,5
1886-1564/001		18,5	2	180			28,5						140	114,0	41,0
1886-1565/001			1	250		20	50		82						4,8
1886-1566/001			2												
1886-1567/001			1		120	6	55						80	59,0	2,2
1886-1568/001			2	180											
1886-1569/001		19,5	1			10		29,5							
1886-1571/001			2		180				82				140	118,0	3,5
1886-1572/001			1	250		20	50								4,8
1886-1573/001	3,0		2												
1886-1574/001			1		120	6	55						80	61,0	2,2
1886-1575/001			2	180											
1886-1576/001		20,5	1			10		30,5							3,5
1886-1577/001			2		180								140	122,0	
1886-1578/001			1	250		20	50		82						4,8
1886-1579/001			2												

Продолжение табл. 2

Размеры в мм

Обозначение метрики	Размеры колец		L	B	κ	Предел откл. по J ₇				A ₄	A ₅	A ₆	A ₇	Масса, кг. не более
	d ₁	d ₂				A	A ₁	A ₂	A ₃					
1886-1581/001				120	6					140	80	63,2		2,2
1886-1582/001			180			55								
1886-1583/001		21,5			10		31,6						40,0	3,5
1886-1584/001				180						210	140	126,4		4,8
1886-1585/001			250		20	46			85					
1886-1586/001														
1886-1587/001				120	6					140	80	65,2		2,2
1886-1588/001			180			53								
1886-1589/001	3,0	22,5			8		32,6							3,5
1886-1591/001													53,0	4,8
1886-1592/001			250	180	16	46			85	210	140	97,8		
1886-1593/001														
1886-1594/001				120	6					140	80	67,2	40,0	2,2
1886-1595/001		23,5	180			53	33,6							
1886-1596/001														
1886-1597/001				180	8						140	100,8	53,0	3,5

Обозначение пресс-формы	Применяемость	Размеры кольцевых колец		Исполнение	L	B	n	Масса, кг, не более	Пол. 1 Матрица Код. 1	Пол. 2 Пуансон Код. 1
		d ₁	d ₂							
		мм				мм		Обозначения		
1886-1121	1,9	10,6	1	180	120	24	4,43	1886-1121/001	1886-1121/002	
1886-1122								1886-1122/001		
1886-1123			1		180	36	6,97	1886-1123/001	1886-1123/002	
1886-1124								1886-1124/001		
1886-1125			1		250	72	9,58	1886-1125/001	1886-1125/002	
1886-1126								1886-1126/001		
1886-1127		1	180	120	20	4,43	1886-1127/001	1886-1127/002		
1886-1128							1886-1128/001			
1886-1129		1	11,0	180	36	6,97	1886-1129/001	1886-1129/002		
1886-1131							1886-1131/001			
1886-1132		1	250	72	9,58	1886-1132/001	1886-1132/002			
1886-1133						1886-1133/001				
1886-1134		1	180	120	20	4,43	1886-1134/001	1886-1134/002		
1886-1135							1886-1135/001			
1886-1136		1	11,6	180	32	6,97	1886-1136/001	1886-1136/002		
1886-1137							1886-1137/001			
1886-1138		1	250	64	9,58	1886-1138/001	1886-1138/002			
1886-1139						1886-1139/001				
1886-1141	1	180	120	20	4,43	1886-1141/001	1886-1141/002			
1886-1142						1886-1142/001				
1886-1143	1	12,0	180	32	6,97	1886-1143/001	1886-1143/002			
1886-1144						1886-1144/001				
1886-1145	1	250	64	9,58	1886-1145/001	1886-1145/002				
1886-1146					1886-1146/001					
1886-1147	1	180	120	20	4,43	1886-1147/001	1886-1147/002			
1886-1148						1886-1148/001				
1886-1149	1		180	32	6,97	1886-1149/001	1886-1149/002			

Продолжение табл. 2

Размеры в мм

Обозначение матрицы	Размеры кольца		Исходные	L	B	n	Пред. откл. по J ₅ ⁷				A ₅	A ₆	A ₇ Пред. откл. по J ₅ ⁷	A ₈ Масса, кг, не более	
	d ₈	d ₁					A	A ₁	A ₂	A ₃					A ₄
1886-1598/001		23,5	1	250	180	16	46	33,6	85		-210	140	100,8	53,0	4,8
1886-1599/001			2												
1886-1601/001			1			4	52				140	80	34,6	56,0	2,2
1886-1602/001			2	180											
1886-1603/001		24,5	1			8		34,5				140			3,5
1886-1604/001			2												
1886-1605/001			1	250	180	16	44		85		210	140	103,8	53,0	4,8
1886-1606/001			2												
1886-1607/001		3,0	1			4	52					80	35,7	56,0	2,2
1886-1608/001			2	180											
1886-1609/001			1			8		35,7			140				3,5
1886-1611/001		25,5	2												
1886-1612/001			1	250	180	16	44		85		210	140	107,1	53,0	4,8
1886-1613/001			2												
1886-1614/001			1				28	24,7	58			80	74,1	28,0	2,2
1886-1615/001		3,6	2	180											
1886-1616/001			1		180	24						140	123,5	33,0	3,5

Продолжение табл. 2

Размеры в мм

Обозначение матрицы	Размеры кольца		Копирование	L	B	n	Прел. отв. по J ₈ ⁷				A ₄	A ₅	A ₆	A ₇	Масса, кг, не более
	d ₂	d ₁					A	A ₁	A ₂	A ₃					
1886-1617/001			2	180		24	28								3,5
1886-1618/001	13,6		1	250	180	36	33	24,7	58	60	120	140	123,5	33,0	4,8
1886-1619/001			2												
1886-1621/001			1		120	8	56								2,2
1886-1622/001			2	180		12		25,7				140			3,5
1886-1623/001	14,6		1												
1886-1624/001			2		180										4,8
1886-1625/001			1	250		36	32		60	120	140	128,5	31,0		4,8
1886-1626/001	3,6		2												
1886-1627/001			1		120	6	56								2,2
1886-1628/001			2	180		12		26,7				140			3,5
1886-1629/001	15,6		1												
1886-1631/001			2		180										4,8
1886-1632/001			1	250		36	30		62	124	140	133,5	30,0		4,8
1886-1633/001			2												
1886-1634/001	16,6		1	180		6	56	27,6							2,2
1886-1635/001			2		120										

Продолжение табл. 2

Размеры в мм

Обозначение матриц	Размеры колец		Исполнение	L	D	n	Пред. отв. по J ₅ 7			A ₂	A ₃	A ₄	A ₅	Масса, кг, не более	
	d ₂	d ₁					A	A ₁	A ₆						A ₇
1886-1636/001			1	180	180	10	56				140	140	111,2	42,0	3,5
1886-1637/001		16,6	2					27,8							
1886-1638/001			1	250		20	52			78	210				4,8
1886-1639/001			2												
1886-1641/001			1		120	6					140				
1886-1642/001			2	180			56					80	57,4	40,0	2,2
1886-1643/001		17,5	1			10		28,7							
1886-1644/001			2		180							140	114,8	41,0	3,5
1886-1645/001		3,6	1	250		20	49			82	210				
1886-1646/001			2												
1886-1647/001			1		120	6					140				
1886-1648/001			2	180			55					80	59,4		2,2
1886-1649/001			1			10		29,7							
1886-1651/001		18,5	2		180									40,0	3,5
1886-1652/001			1	250		20	49			82	210				
1886-1653/001			2												

Продолжение табл. 2

Размеры в мм

Обозначение матрицы	Различные кольца		Колодки	L	B	n	Прек. откл. по J ₂ ⁷			A ₄	A ₃	A ₂		A ₁	Масса, кг, не более
	d ₆	d ₅					A	A ₁	A ₂			A ₃	Предел откл. по J ₂ ⁷		
1886-1654/001			1	120	8		55			140	80	61,4	40,0	2,2	
1886-1655/001			2	180	10			30,7		140	140			3,5	
1886-1656/001		19,5	1		20		49		82	210	80	122,8	39,0	4,8	
1886-1657/001			2	250	20										
1886-1658/001			1		6					140	80	68,6	40,0	2,2	
1886-1659/001			2	180	10		55								
1886-1660/001	3,6	20,5	1		20			31,8		210	140	127,2	38,0	3,5	
1886-1661/001			2	180	10				85						
1886-1662/001			1		6		45								
1886-1663/001			2	250	20					140	80	65,6	40,0	2,2	
1886-1664/001			1	120	6		53								
1886-1665/001		21,5	2	180	8			32,8		140	140			3,5	
1886-1666/001			1												
1886-1667/001			2												
1886-1668/001			1												
1886-1669/001			2												
1886-1671/001			1												

Продолжение табл. 2

Размеры в мм

Обозначение метрицы	Реальные кольца		Классовые	L	B	a	Прел. отв. по J _{3,7}				A ₁	A ₂	A ₃	A ₄	A ₅	Масса, кг, не более
	d _s	d ₁					A	A ₁	A ₂	A ₃						
1886-1672/001		21,5	1	250	180	16	45	32,8		85		210	140	98,4	53,0	4,8
1886-1673/001			2													
1886-1674/001			1		120	6						140	80	67,6	40,0	2,2
1886-1675/001			2	180			53									
1886-1676/001		22,5	1			8		33,8								3,5
1886-1677/001			2		180							210	140	101,4	53,0	4,8
1886-1678/001			1	250		16	45			85						
1886-1679/001			2													
1886-1681/001		3,6	1		120	4										2,2
1886-1682/001			2	180			52					140	80	34,9	56,0	2,2
1886-1683/001		23,5	1			8		34,9								3,5
1886-1684/001			2		180											
1886-1685/001			1	250		16	45			38		210	140	104,7	53,0	4,8
1886-1686/001			2													
1886-1687/001		24,5	1		120	4	52	35,9				140	80	35,9	56,0	2,2
1886-1688/001			2	180												

Продолжение табл. 2

Размеры в мм

Обозначение матриц	Резиновые кольца		Исполнение	L	B	n	Прел. откл. по J ₃₇				A ₄	A ₅	A ₆	A ₇	Масса, кг, не более
	d ₁	d ₂					A	A ₁	A ₂	A ₃					
1886-1689/001			1	180		8	52				140	140			3,5
1886-1691/001			2		180			35,9				140	107,7	52,0	
1886-1692/001		24,5	1	250		16	42		88		210				4,8
1886-1693/001			2												
1886-1694/001	3,6		1		120	4	50				140				2,2
1886-1695/001			2	180											
1886-1696/001			1			8		36,9							3,5
1886-1697/001		25,5	2												
1886-1698/001			1	250	180	16	42		88		210	140	110,7	52,0	4,8
1886-1699/001			2												

Пример условного обозначения матрицы для резинового кольца размерами $d_2=1,4$ мм, $d_1=2,8$ мм, средней усушкой резиновой смеси 1,8% (интервал усушек $1,5 \div 2,1$ %) по ГОСТ 24513—80, $L=180$ мм, $B=120$ мм, исполнения 1:

Матрица 1886-1001/001 1,8 ГОСТ 24512—80

7.1. Обработку матрицы по размерам в квадратных скобках производить в сборе с пуансоном (поз. 2).

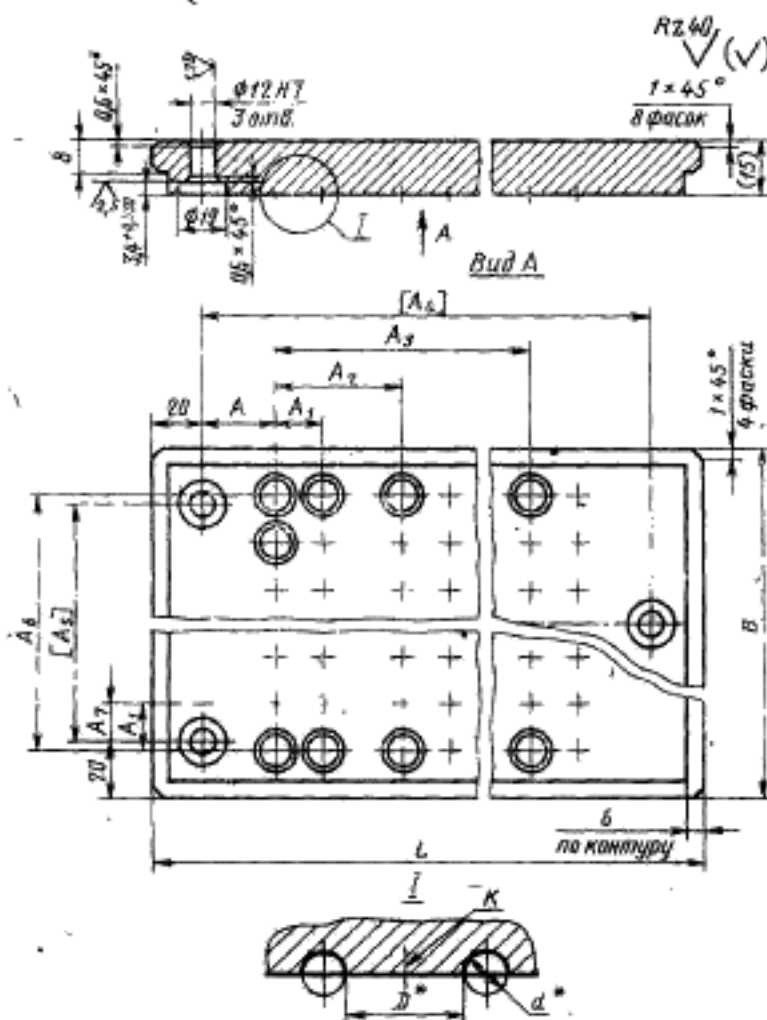
Допускается по соглашению между потребителем и изготовителем размеры A_4 и A_5 изготавливать с предельными отклонениями — 0,01 мм.

7.2. Неуказанные предельные отклонения размеров матриц — по классу точности «средний» по СТ СЭВ 302—76.

7.3. Соосность диаметра D относительно оси K — не должна превышать 7-й степени точности ГОСТ 24643—81.

7.4. Материал матриц и технические требования — по ГОСТ 14901—79.

8. Конструкция и размеры пуансонов должны соответствовать указанным на черт. 3 и в табл. 3.



Примечание. Размеры D, d — по ГОСТ 24513—80.
 Параметры шероховатости поверхностей разреза и формообразующих поверхностей — по ГОСТ 14901—79.

Черт. 3

Таблица 3

Размеры в мм

Обозначение булавки	Разновиде кольца		L	B	n	A	Пред. отв. по J ₂ ⁷			A ₄	A ₅	A ₆ Пред. отв. по J ₅ ⁷	A ₇	Масса, кг, не более
	d ₂	d ₁					A ₁	A ₂	A ₃					
1886-1001/002			180	120	96	25				140	80	90,2	3,0	2,23
1886-1003/002		2,8		180	152		8,2	27	81		140	147,6	4,0	3,47
1886-1005/002	1,4		250		256	23		26	156	210	80	92,0	3,0	4,78
1886-1007/002		3,8	180	120	88	25			81	140	140	147,2	5,0	3,47
1886-1009/002				180	136				162	210	80	92,0	3,0	4,78
1886-1012/002			250	120	238	19	9,2				140	147,2	5,0	3,47
1886-1014/002			180	120	88	24			81	140	80	92,0	3,0	2,23
1886-1016/002		2,8		180	136			27	162	210	140	147,2	5,0	3,47
1886-1018/002			250		238	19					80	86,4	6,0	4,78
1886-1021/002			180	120	80	24	9,6		81	140	140	153,6	2,5	3,47
1886-1023/002		3,2		180	136						80	86,4	6,0	2,23
1886-1025/002	1,9		250		238			26	156	210	140	153,6	2,5	4,78
1886-1027/002			180	120	80	22			87	140	80	91,8		2,23
1886-1029/002		3,8		180	128		10,2	29	87		140	153,0	4,0	3,47
1886-1032/002			250		192			31	155	210	80	85,6	8,0	4,78
1886-1034/002		4,2	180	120	72	20	10,7	29	87	140	140	149,8	6,0	2,23
1886-1036/002				180	120						80	85,6	8,0	3,47
1886-1036/002				180	120						140	149,8	6,0	3,47

Размеры в мм

Обозначение пуансона	Различные коды		L	B	n	A	Прек. отв. по J ₇			A ₄	A ₅	Прек. отв. по J ₇		Масса, кг, не более
	d ₁	d ₂					A ₁	A ₂	A ₃			A ₆	A ₇	
1886-1038/002	4,2		250	180	180	22	10,7	31	155	210	140	149,8	6,0	4,78
1886-1041/002		4,7	180	120	72	29	11,2	35	70	140	80	89,6		2,23
1886-1043/002				180	84	22		31	155	210	140	145,6	8,0	3,47
1886-1045/002			250	180	168	22		31	155	210	80	81,9	10,0	2,23
1886-1047/002			180	120	48	29	11,7	35	70	140	140	152,1	5,5	3,47
1886-1049/002	5,2		250	180	168	22	31	155	210	210	140	152,1	5,5	4,78
1886-1052/002				120	48				70	140	80	85,4	10,0	2,23
1886-1054/002		1,9	180	120	78	29	12,2	35	140	210	140	146,4	9,0	3,47
1886-1056/002	5,7		250	180	130	29		35	140	210	80	88,9	8,0	4,78
1886-1058/002				120	48				70	140	140	139,7	13,0	2,23
1886-1061/002			180	120	72	22	12,7	38	152	210	80	79,2		3,47
1886-1063/002	6,2		250	180	120	22		35	70	140	140	145,2	11,0	4,78
1886-1065/002				120	42	28	13,2	35	70	140	80	82,2	13,0	2,23
1886-1067/002			180	120	72	22		38	152	210	140	145,2	11,0	3,47
1886-1069/002	6,7		250	180	120	22		38	152	210	80	82,2	13,0	4,78
1886-1072/002				120	42	27	13,7	36	72	140	80	82,2	13,0	2,23
1886-1074/002	7,2		180	120	42	27	13,7	36	72	140	80	82,2	13,0	2,23

Продолжение табл. 1

Обозначение пресформы	Применяемость	Разноиме колы		Исполнение	L	B	n	Масса, кг, не более	Пов. 1 Матрица Кол. 1	Пов. 2 Пуансон Кол. 1
		d ₂	d ₁							
		мм		мм						
1886-1151	1,9	12,6	2	180	180	180	32	6,97	1886-1151/001	1886-1149/002
1886-1152			1	250			64	9,58	1886-1152/001	1886-1152/002
1886-1153			2						1886-1153/001	
1886-1154			1		120	120	20	4,43	1886-1154/001	1886-1154/002
1886-1155			2						1886-1155/001	
1886-1156		13,0	1	180			32	6,97	1886-1156/001	1886-1156/002
1886-1157			2			180			1886-1157/001	
1886-1158			1						1886-1158/001	
1886-1159			2	250			64	9,58	1886-1159/001	1886-1158/002
1886-1161			1		120	120	20	4,43	1886-1161/001	1886-1161/002
1886-1162			2						1886-1162/001	
1886-1163		13,6	1	180			32	6,97	1886-1163/001	1886-1163/002
1886-1164			2			180			1886-1164/001	
1886-1165			1	250			48	9,58	1886-1165/001	1886-1165/002
1886-1166			2						1886-1166/001	
1886-1167			1		120	120	20	4,43	1886-1167/001	1886-1167/002
1886-1168			2						1886-1168/001	
1886-1169		14,0	1	180			28	6,97	1886-1169/001	1886-1169/002
1886-1171			2			180			1886-1171/001	
1886-1172			1	250			42	9,58	1886-1172/001	1886-1172/002
1886-1173			2						1886-1173/001	
1886-1174			1		120	120	16	4,43	1886-1174/001	1886-1174/002
1886-1175			2						1886-1175/001	
1886-1176		14,6	1	180			28	6,97	1886-1176/001	1886-1176/002
1886-1177			2			180			1886-1177/001	
1886-1178			1	250			42	9,58	1886-1178/001	1886-1178/002
1886-1179			2						1886-1179/001	

Размеры в мм

Обозначение булавки	Различные коды		L	B	n	Пред. откл. по J_6^7				A_4	Пред. откл. по J_5^7		Масса, кг, не более	
	d_s	d_1				A	A_1	A_2	A_3		A_5	A_6		A_7
1886-1076/002		7,2	180	180	66	27	13,7	36	72	140	140	137,0	15,0	3,47
1886-1078/002			250		110	22		38	152	210				4,78
1886-1081/002			180	120	42	26	14,2	36	72	140	80	85,2	12,0	2,23
1886-1083/002		7,7	250	180	66	23		37	148	210	140	142,0	13,0	3,47
1886-1085/002			180	120	42	22	14,8	40	80	140	80	88,8	10,2	4,78
1886-1089/002		8,2	250	180	66	24		37	148	210	140	148,0	11,0	2,23
1886-1092/002			180	120	36	22		40	80	140	80	76,5	17,0	3,47
1886-1094/002	1,9		250	180	60	31	15,3	44	132	210	140	137,7	16,0	4,78
1886-1096/002		8,7	180	120	80	23		39	78	140	80	79,0		2,23
1886-1098/002			250	180	36	31		44	132	210	140	142,2	15,0	3,47
1886-1101/002		9,2	180	120	60	31	15,8	44	132	210	80	81,5	16,0	4,78
1886-1103/002			250	180	80	36		50		140	140	146,7	13,0	2,23
1886-1105/002		9,7	180	120	24	36	16,3	44		140	80	146,7	13,0	3,47
1886-1107/002			250	180	40	30		44	132	210	140	146,7	13,0	4,78
1886-1109/002			180	120	80	30		44	132	210	140	146,7	13,0	2,23
1886-1112/002			250	180	80	30		44	132	210	140	146,7	13,0	3,47
1886-1112/002			250	180	80	30		44	132	210	140	146,7	13,0	4,78

Продолжение табл. 3

Размеры в мм

Обозначение пуласова	Реальные кольца		L	B	h	Предел откл. по J ₃ ⁷				A ₄	A ₅	A ₇		Масса, кг, не более		
	d ₁	d ₂				A	A ₁	A ₂	A ₃			A ₆	A ₇		Предел откл. по J ₃ ⁷	
															A ₄	A ₇
1886-1114/002			180	120	24	36		50		140	80	83,0	15,0	2,23		
1886-1116/002		10,0	250	180	36	30	16,6	44	132	210	140	132,8	20,0	3,47		
1886-1118/002			180	120	24	36	17,2	50		140	80	86,0	14,0	4,78		
1886-1121/002		10,6	250	180	36	30		44	132	210	140	137,6	18,0	3,47		
1886-1123/002			180	120	20	36	17,6	50		140	80	70,4	22,0	2,23		
1886-1125/002		11,0	250	180	36	30		44	132	210	140	140,8	17,0	3,47		
1886-1127/002			180	120	20	35	18,3	50		140	80	73,2	22,0	2,23		
1886-1129/002		1,9	250	180	32	26		46	138	210	140	128,1	24,0	3,47		
1886-1132/002		11,6	180	120	20	35		50		140	80	74,8	21,0	2,23		
*1886-1134/002			250	180	64	26	18,7	50		140	140	130,9	23,0	3,47		
1886-1136/001		12,0	180	120	20	34	19,3	52		140	80	77,2	21,0	4,78		
1886-1138/002			250	180	32	34				140	140	135,1	22,0	2,23		
1886-1141/002		12,6	180	120	20	34				140	80	77,2	21,0	3,47		
1886-1143/002			250	180	64	26		46	138	210	140	130,9	23,0	4,78		
1886-1145/002			180	120	20	34	19,3	52		140	80	77,2	21,0	2,23		
1886-1147/002			250	180	32	34				140	140	135,1	22,0	3,47		
1886-1149/002			180	120	20	34	19,3	52		140	80	77,2	21,0	2,23		
1886-1149/002			250	180	32	34				140	140	135,1	22,0	3,47		

Размеры в мм

Обозначение пуассона	Размеры кольца		L	B	n	A	Пред. откл. по J _{3,7}			A ₄	A ₅	A ₆	A ₇		Масса, кг, не более
	d _н	d _в					A ₁	A ₂	A ₃				Пред. откл. по J _{3,7}	A ₇	
1886-1152/002	12,6	250	180	64	26	19,3	46	138	210	140	135,1	22,0	4,78		
1886-1154/002	13,0	180	120	20	34	19,7	52	—	140	80	78,8	20,0	2,23		
1886-1156/002		250	180	32	26	19,7	46	138	210	140	137,9	21,0	3,47		
1886-1158/002		180	120	64	34	20,3	52	—	140	80	81,2	20,0	4,78		
1886-1161/002	13,6	180	120	20	34	20,3	52	—	140	80	81,2	20,0	2,23		
1886-1163/002		250	180	32	38	20,3	56	112	210	140	142,1	19,0	3,47		
1886-1165/002		180	120	48	33	20,7	53	—	140	80	82,8	—	4,78		
1886-1167/002		250	180	20	36	20,7	59	118	210	140	124,2	28,0	2,23		
1886-1169/002	1,9	14,0	180	28	36	20,7	59	118	210	140	124,2	28,0	3,47		
1886-1172/002		250	180	42	36	21,3	53	—	140	80	63,9	29,0	4,78		
1886-1174/002		180	120	16	33	21,3	53	—	140	80	63,9	29,0	2,23		
1886-1176/002	14,6	180	120	28	36	21,3	58	116	210	140	127,8	27,0	3,47		
1886-1178/002		250	180	42	36	21,7	53	—	140	80	65,1	29,0	4,78		
1886-1181/002		180	120	16	32	21,7	53	—	140	80	65,1	29,0	2,23		
1886-1183/002	15,0	180	120	28	36	21,7	58	116	210	140	130,2	26,0	3,47		
1886-1185/002		250	180	42	36	22,4	55	—	140	80	67,2	28,0	4,78		
1886-1187/002	15,6	180	120	16	31	22,4	55	—	140	80	67,2	28,0	2,23		

Продолжение табл. 3

Размеры в мм.

Обозначение пуассона	Различные поперца		L	B	n	Пред. откл. по J ₃₇				A ₄	A ₅	Пред. откл. по J ₈₇		A ₇	Масса, кг, не более
	d ₁	d ₂				A	A ₁	A ₂	A ₃			A ₆	A ₇		
1886-1189/002	15,6	180	180	180	28	31	22,4	55	—	140	140	134,4	25,0	3,47	
1886-1192/002			250	180	42	35	58	116	—	210	140	68,4	28,0	4,78	
1886-1194/002	16,0	180	180	120	16	31	22,8	55	—	140	80	136,8	24,0	3,47	
1886-1196/002			250	180	42	35	58	116	—	210	140	70,2	28,0	4,78	
1886-1201/002	16,6	180	180	120	16	30	23,4	56	—	140	80	140,4	23,0	3,47	
1886-1203/002			250	180	42	33	120	210	—	210	140	72,9	27,0	4,78	
1886-1205/002	17,5	180	180	120	16	27	24,3	60	—	140	80	121,5	33,0	3,47	
1886-1209/002			250	180	36	32	—	210	—	210	140	75,9	27,0	4,78	
1886-1212/002	18,5	180	180	120	16	27	25,3	—	—	140	80	126,5	32,0	3,47	
1886-1214/002			250	180	36	30	62	124	—	210	140	52,6	40,0	2,23	
1886-1216/002	19,5	180	180	120	6	56	26,3	—	—	140	80	131,5	30,0	3,47	
1886-1218/002			250	180	12	29	62	124	—	210	140	52,6	40,0	2,23	
1886-1221/002	19,5	180	180	120	36	29	—	—	—	210	140	131,5	30,0	4,78	
1886-1223/002			250	180	36	29	—	—	—	—	210	140	131,5	30,0	4,78

Продолжение табл. 3

Размеры в мм

Обозначение шпунсала	Размеры кольца		L	B	h	Прев. откл. по J ₈ 7				A ₁	A ₂	Прев. откл. по J ₈ 7		Масса, кг, не более
	d ₃	d ₄				A	A _c	A _s	A ₆			A ₇	A ₈	
1886-1227/002	20,5	180	120	6	56	27,4	—	—	—	140	80	54,8	40,0	2,23
1886-1229/002			180	10	29					210	140	140	109,6	42,0
1886-1232/002	21,5	180	120	6	55	28,4	—	—	—	140	80	56,8	40,0	2,23
1886-1234/002			180	10	50					210	140	140	113,6	41,0
1886-1236/002	22,5	180	120	6	55	29,4	—	—	—	140	80	58,8	—	2,23
1886-1243/002			180	10	49					210	140	140	117,6	40,0
1886-1241-002	23,5	180	120	6	55	30,5	—	—	—	140	80	61,0	—	2,23
1886-1245/002			180	10	48					210	140	140	122,0	39,0
1886-1247/002	24,5	180	120	6	53	31,5	—	—	—	140	80	63,0	40,0	2,23
1886-1249/002			180	10	48					210	140	140	126,0	38,0
1886-1252/002	25,5	180	120	6	53	32,5	—	—	—	140	80	65,0	40,0	2,23
1886-1254/002			180	10	48					210	140	140	130,0	38,0
1886-1256/002	25,5	180	120	6	53	32,5	—	—	—	140	80	65,0	40,0	2,23
1886-1258/002			180	10	48					210	140	140	130,0	38,0
1886-1261/002	25,5	180	120	6	53	32,5	—	—	—	140	80	65,0	40,0	2,23
1886-1263/002			180	10	48					210	140	140	130,0	38,0

Продолжение табл. 3

Размеры в мм

Обозначение пухляка	Разломе хвоста		L	B	n	Прел. откл. по J _g				A ₁	A ₂	Прел. откл. по J _g		A ₄	Масса, кг, не более
	д _н	д _с				A	A ₁	A ₂	A ₃			A ₄	A ₅		
1886-1265/002	1,9	25,5	250	180	20	46	32,5	85	—	210	140	130,0	38,0	4,78	
1886-1267/002		3,8	180	120	54	29	11,5	35	70	140	80	92,0	5,3	2,23	
1886-1269/002			250	180	168	21		31	155	210	140	149,5	6,5	3,47	
1886-1272/002			180	120	48	29	11,9	35	70	140	- 80	83,3	10,0	2,23	
1886-1274/002		4,2	250	180	78	21		31	155	210	140	142,8	11,0	3,47	
1886-1276/002			180	120	48	29	11,9	35	70	140	80	92,0	5,3	2,23	
1886-1278/002			250	180	156	21		31	155	210	140	142,8	11,0	3,47	
1886-1281/002			180	120	48		12,4		70	140	80	86,8	9,0	2,23	
1886-1283/002	2,5	4,7	250	180	78	28		35	140	210	140	148,8	7,5	3,47	
1886-1285/002			180	120	48		12,9		70	140	80	90,3		2,23	
1886-1287/002		5,2	250	180	72	22		38	152	210	140	141,9	12,0	3,47	
1886-1289/002			180	120	42	27	13,4	36	72	140	80	80,4	13,0	2,23	
1886-1292/002		5,7	250	180	72	22		38	152	210	140	141,9	12,0	3,47	
1886-1294/002			180	120	42	27	13,4	36	72	140	80	80,4	13,0	2,23	
1886-1296/002			250	180	120	22		38	152	210	140	147,4	9,0	3,47	
1886-1298/002			180	120	42	27	13,9	36	72	140	80	83,4	12,0	2,23	
1886-1301/002		6,2	250	180	72	22		38	152	210	140	147,4	9,0	3,47	
1886-1301/002			180	120	42	27	13,9	36	72	140	80	83,4	12,0	2,23	

Размеры в мм

Обозначение пуассона	Разнообразие кольца		L	B	n	Пред. оцда. по J,7				A ₁	A ₂	A ₃	A ₄	A ₅	A ₆	A ₇	A ₈	A ₉	A ₁₀	A ₁₁	A ₁₂	A ₁₃	A ₁₄	A ₁₅	A ₁₆	A ₁₇	A ₁₈	A ₁₉	A ₂₀	A ₂₁	A ₂₂	A ₂₃	A ₂₄	A ₂₅	A ₂₆	A ₂₇	A ₂₈	A ₂₉	A ₃₀	A ₃₁	A ₃₂	A ₃₃	A ₃₄	A ₃₅	A ₃₆	A ₃₇	A ₃₈	A ₃₉	A ₄₀	A ₄₁	A ₄₂	A ₄₃	A ₄₄	A ₄₅	A ₄₆	A ₄₇	A ₄₈	A ₄₉	A ₅₀	A ₅₁	A ₅₂	A ₅₃	A ₅₄	A ₅₅	A ₅₆	A ₅₇	A ₅₈	A ₅₉	A ₆₀	A ₆₁	A ₆₂	A ₆₃	A ₆₄	A ₆₅	A ₆₆	A ₆₇	A ₆₈	A ₆₉	A ₇₀	A ₇₁	A ₇₂	A ₇₃	A ₇₄	A ₇₅	A ₇₆	A ₇₇	A ₇₈	A ₇₉	A ₈₀	A ₈₁	A ₈₂	A ₈₃	A ₈₄	A ₈₅	A ₈₆	A ₈₇	A ₈₈	A ₈₉	A ₉₀	A ₉₁	A ₉₂	A ₉₃	A ₉₄	A ₉₅	A ₉₆	A ₉₇	A ₉₈	A ₉₉	A ₁₀₀	A ₁₀₁	A ₁₀₂	A ₁₀₃	A ₁₀₄	A ₁₀₅	A ₁₀₆	A ₁₀₇	A ₁₀₈	A ₁₀₉	A ₁₁₀	A ₁₁₁	A ₁₁₂	A ₁₁₃	A ₁₁₄	A ₁₁₅	A ₁₁₆	A ₁₁₇	A ₁₁₈	A ₁₁₉	A ₁₂₀	A ₁₂₁	A ₁₂₂	A ₁₂₃	A ₁₂₄	A ₁₂₅	A ₁₂₆	A ₁₂₇	A ₁₂₈	A ₁₂₉	A ₁₃₀	A ₁₃₁	A ₁₃₂	A ₁₃₃	A ₁₃₄	A ₁₃₅	A ₁₃₆	A ₁₃₇	A ₁₃₈	A ₁₃₉	A ₁₄₀	A ₁₄₁	A ₁₄₂	A ₁₄₃	A ₁₄₄	A ₁₄₅	A ₁₄₆	A ₁₄₇	A ₁₄₈	A ₁₄₉	A ₁₅₀	A ₁₅₁	A ₁₅₂	A ₁₅₃	A ₁₅₄	A ₁₅₅	A ₁₅₆	A ₁₅₇	A ₁₅₈	A ₁₅₉	A ₁₆₀	A ₁₆₁	A ₁₆₂	A ₁₆₃	A ₁₆₄	A ₁₆₅	A ₁₆₆	A ₁₆₇	A ₁₆₈	A ₁₆₉	A ₁₇₀	A ₁₇₁	A ₁₇₂	A ₁₇₃	A ₁₇₄	A ₁₇₅	A ₁₇₆	A ₁₇₇	A ₁₇₈	A ₁₇₉	A ₁₈₀	A ₁₈₁	A ₁₈₂	A ₁₈₃	A ₁₈₄	A ₁₈₅	A ₁₈₆	A ₁₈₇	A ₁₈₈	A ₁₈₉	A ₁₉₀	A ₁₉₁	A ₁₉₂	A ₁₉₃	A ₁₉₄	A ₁₉₅	A ₁₉₆	A ₁₉₇	A ₁₉₈	A ₁₉₉	A ₂₀₀	A ₂₀₁	A ₂₀₂	A ₂₀₃	A ₂₀₄	A ₂₀₅	A ₂₀₆	A ₂₀₇	A ₂₀₈	A ₂₀₉	A ₂₁₀	A ₂₁₁	A ₂₁₂	A ₂₁₃	A ₂₁₄	A ₂₁₅	A ₂₁₆	A ₂₁₇	A ₂₁₈	A ₂₁₉	A ₂₂₀	A ₂₂₁	A ₂₂₂	A ₂₂₃	A ₂₂₄	A ₂₂₅	A ₂₂₆	A ₂₂₇	A ₂₂₈	A ₂₂₉	A ₂₃₀	A ₂₃₁	A ₂₃₂	A ₂₃₃	A ₂₃₄	A ₂₃₅	A ₂₃₆	A ₂₃₇	A ₂₃₈	A ₂₃₉	A ₂₄₀	A ₂₄₁	A ₂₄₂	A ₂₄₃	A ₂₄₄	A ₂₄₅	A ₂₄₆	A ₂₄₇	A ₂₄₈	A ₂₄₉	A ₂₅₀	A ₂₅₁	A ₂₅₂	A ₂₅₃	A ₂₅₄	A ₂₅₅	A ₂₅₆	A ₂₅₇	A ₂₅₈	A ₂₅₉	A ₂₆₀	A ₂₆₁	A ₂₆₂	A ₂₆₃	A ₂₆₄	A ₂₆₅	A ₂₆₆	A ₂₆₇	A ₂₆₈	A ₂₆₉	A ₂₇₀	A ₂₇₁	A ₂₇₂	A ₂₇₃	A ₂₇₄	A ₂₇₅	A ₂₇₆	A ₂₇₇	A ₂₇₈	A ₂₇₉	A ₂₈₀	A ₂₈₁	A ₂₈₂	A ₂₈₃	A ₂₈₄	A ₂₈₅	A ₂₈₆	A ₂₈₇	A ₂₈₈	A ₂₈₉	A ₂₉₀	A ₂₉₁	A ₂₉₂	A ₂₉₃	A ₂₉₄	A ₂₉₅	A ₂₉₆	A ₂₉₇	A ₂₉₈	A ₂₉₉	A ₃₀₀	A ₃₀₁	A ₃₀₂	A ₃₀₃	A ₃₀₄	A ₃₀₅	A ₃₀₆	A ₃₀₇	A ₃₀₈	A ₃₀₉	A ₃₁₀	A ₃₁₁	A ₃₁₂	A ₃₁₃	A ₃₁₄	A ₃₁₅	A ₃₁₆	A ₃₁₇	A ₃₁₈	A ₃₁₉	A ₃₂₀	A ₃₂₁	A ₃₂₂	A ₃₂₃	A ₃₂₄	A ₃₂₅	A ₃₂₆	A ₃₂₇	A ₃₂₈	A ₃₂₉	A ₃₃₀	A ₃₃₁	A ₃₃₂	A ₃₃₃	A ₃₃₄	A ₃₃₅	A ₃₃₆	A ₃₃₇	A ₃₃₈	A ₃₃₉	A ₃₄₀	A ₃₄₁	A ₃₄₂	A ₃₄₃	A ₃₄₄	A ₃₄₅	A ₃₄₆	A ₃₄₇	A ₃₄₈	A ₃₄₉	A ₃₅₀	A ₃₅₁	A ₃₅₂	A ₃₅₃	A ₃₅₄	A ₃₅₅	A ₃₅₆	A ₃₅₇	A ₃₅₈	A ₃₅₉	A ₃₆₀	A ₃₆₁	A ₃₆₂	A ₃₆₃	A ₃₆₄	A ₃₆₅	A ₃₆₆	A ₃₆₇	A ₃₆₈	A ₃₆₉	A ₃₇₀	A ₃₇₁	A ₃₇₂	A ₃₇₃	A ₃₇₄	A ₃₇₅	A ₃₇₆	A ₃₇₇	A ₃₇₈	A ₃₇₉	A ₃₈₀	A ₃₈₁	A ₃₈₂	A ₃₈₃	A ₃₈₄	A ₃₈₅	A ₃₈₆	A ₃₈₇	A ₃₈₈	A ₃₈₉	A ₃₉₀	A ₃₉₁	A ₃₉₂	A ₃₉₃	A ₃₉₄	A ₃₉₅	A ₃₉₆	A ₃₉₇	A ₃₉₈	A ₃₉₉	A ₄₀₀	A ₄₀₁	A ₄₀₂	A ₄₀₃	A ₄₀₄	A ₄₀₅	A ₄₀₆	A ₄₀₇	A ₄₀₈	A ₄₀₉	A ₄₁₀	A ₄₁₁	A ₄₁₂	A ₄₁₃	A ₄₁₄	A ₄₁₅	A ₄₁₆	A ₄₁₇	A ₄₁₈	A ₄₁₉	A ₄₂₀	A ₄₂₁	A ₄₂₂	A ₄₂₃	A ₄₂₄	A ₄₂₅	A ₄₂₆	A ₄₂₇	A ₄₂₈	A ₄₂₉	A ₄₃₀	A ₄₃₁	A ₄₃₂	A ₄₃₃	A ₄₃₄	A ₄₃₅	A ₄₃₆	A ₄₃₇	A ₄₃₈	A ₄₃₉	A ₄₄₀	A ₄₄₁	A ₄₄₂	A ₄₄₃	A ₄₄₄	A ₄₄₅	A ₄₄₆	A ₄₄₇	A ₄₄₈	A ₄₄₉	A ₄₅₀	A ₄₅₁	A ₄₅₂	A ₄₅₃	A ₄₅₄	A ₄₅₅	A ₄₅₆	A ₄₅₇	A ₄₅₈	A ₄₅₉	A ₄₆₀	A ₄₆₁	A ₄₆₂	A ₄₆₃	A ₄₆₄	A ₄₆₅	A ₄₆₆	A ₄₆₇	A ₄₆₈	A ₄₆₉	A ₄₇₀	A ₄₇₁	A ₄₇₂	A ₄₇₃	A ₄₇₄	A ₄₇₅	A ₄₇₆	A ₄₇₇	A ₄₇₈	A ₄₇₉	A ₄₈₀	A ₄₈₁	A ₄₈₂	A ₄₈₃	A ₄₈₄	A ₄₈₅	A ₄₈₆	A ₄₈₇	A ₄₈₈	A ₄₈₉	A ₄₉₀	A ₄₉₁	A ₄₉₂	A ₄₉₃	A ₄₉₄	A ₄₉₅	A ₄₉₆	A ₄₉₇	A ₄₉₈	A ₄₉₉	A ₅₀₀	A ₅₀₁	A ₅₀₂	A ₅₀₃	A ₅₀₄	A ₅₀₅	A ₅₀₆	A ₅₀₇	A ₅₀₈	A ₅₀₉	A ₅₁₀	A ₅₁₁	A ₅₁₂	A ₅₁₃	A ₅₁₄	A ₅₁₅	A ₅₁₆	A ₅₁₇	A ₅₁₈	A ₅₁₉	A ₅₂₀	A ₅₂₁	A ₅₂₂	A ₅₂₃	A ₅₂₄	A ₅₂₅	A ₅₂₆	A ₅₂₇	A ₅₂₈	A ₅₂₉	A ₅₃₀	A ₅₃₁	A ₅₃₂	A ₅₃₃	A ₅₃₄	A ₅₃₅	A ₅₃₆	A ₅₃₇	A ₅₃₈	A ₅₃₉	A ₅₄₀	A ₅₄₁	A ₅₄₂	A ₅₄₃	A ₅₄₄	A ₅₄₅	A ₅₄₆	A ₅₄₇	A ₅₄₈	A ₅₄₉	A ₅₅₀	A ₅₅₁	A ₅₅₂	A ₅₅₃	A ₅₅₄	A ₅₅₅	A ₅₅₆	A ₅₅₇	A ₅₅₈	A ₅₅₉	A ₅₆₀	A ₅₆₁	A ₅₆₂	A ₅₆₃	A ₅₆₄	A ₅₆₅	A ₅₆₆	A ₅₆₇	A ₅₆₈	A ₅₆₉	A ₅₇₀	A ₅₇₁	A ₅₇₂	A ₅₇₃	A ₅₇₄	A ₅₇₅	A ₅₇₆	A ₅₇₇	A ₅₇₈	A ₅₇₉	A ₅₈₀	A ₅₈₁	A ₅₈₂	A ₅₈₃	A ₅₈₄	A ₅₈₅	A ₅₈₆	A ₅₈₇	A ₅₈₈	A ₅₈₉	A ₅₉₀	A ₅₉₁	A ₅₉₂	A ₅₉₃	A ₅₉₄	A ₅₉₅	A ₅₉₆	A ₅₉₇	A ₅₉₈	A ₅₉₉	A ₆₀₀	A ₆₀₁	A ₆₀₂	A ₆₀₃	A ₆₀₄	A ₆₀₅	A ₆₀₆	A ₆₀₇	A ₆₀₈	A ₆₀₉	A ₆₁₀	A ₆₁₁	A ₆₁₂	A ₆₁₃	A ₆₁₄	A ₆₁₅	A ₆₁₆	A ₆₁₇	A ₆₁₈	A ₆₁₉	A ₆₂₀	A ₆₂₁	A ₆₂₂	A ₆₂₃	A ₆₂₄	A ₆₂₅	A ₆₂₆	A ₆₂₇	A ₆₂₈	A ₆₂₉	A ₆₃₀	A ₆₃₁	A ₆₃₂	A ₆₃₃	A ₆₃₄	A ₆₃₅	A ₆₃₆	A ₆₃₇	A ₆₃₈	A ₆₃₉	A ₆₄₀	A ₆₄₁	A ₆₄₂	A ₆₄₃	A ₆₄₄	A ₆₄₅	A ₆₄₆	A ₆₄₇	A ₆₄₈	A ₆₄₉	A ₆₅₀	A ₆₅₁	A ₆₅₂	A ₆₅₃	A ₆₅₄	A ₆₅₅	A ₆₅₆	A ₆₅₇	A ₆₅₈	A ₆₅₉	A ₆₆₀	A ₆₆₁	A ₆₆₂	A ₆₆₃	A ₆₆₄	A ₆₆₅	A ₆₆₆	A ₆₆₇	A ₆₆₈	A ₆₆₉	A ₆₇₀	A ₆₇₁	A ₆₇₂	A ₆₇₃	A ₆₇₄	A ₆₇₅	A ₆₇₆	A ₆₇₇	A ₆₇₈	A ₆₇₉	A ₆₈₀	A<
-------------------------	------------------------	--	---	---	---	--------------------	--	--	--	----------------	----------------	----------------	----------------	----------------	----------------	----------------	----------------	----------------	-----------------	-----------------	-----------------	-----------------	-----------------	-----------------	-----------------	-----------------	-----------------	-----------------	-----------------	-----------------	-----------------	-----------------	-----------------	-----------------	-----------------	-----------------	-----------------	-----------------	-----------------	-----------------	-----------------	-----------------	-----------------	-----------------	-----------------	-----------------	-----------------	-----------------	-----------------	-----------------	-----------------	-----------------	-----------------	-----------------	-----------------	-----------------	-----------------	-----------------	-----------------	-----------------	-----------------	-----------------	-----------------	-----------------	-----------------	-----------------	-----------------	-----------------	-----------------	-----------------	-----------------	-----------------	-----------------	-----------------	-----------------	-----------------	-----------------	-----------------	-----------------	-----------------	-----------------	-----------------	-----------------	-----------------	-----------------	-----------------	-----------------	-----------------	-----------------	-----------------	-----------------	-----------------	-----------------	-----------------	-----------------	-----------------	-----------------	-----------------	-----------------	-----------------	-----------------	-----------------	-----------------	-----------------	-----------------	-----------------	-----------------	-----------------	------------------	------------------	------------------	------------------	------------------	------------------	------------------	------------------	------------------	------------------	------------------	------------------	------------------	------------------	------------------	------------------	------------------	------------------	------------------	------------------	------------------	------------------	------------------	------------------	------------------	------------------	------------------	------------------	------------------	------------------	------------------	------------------	------------------	------------------	------------------	------------------	------------------	------------------	------------------	------------------	------------------	------------------	------------------	------------------	------------------	------------------	------------------	------------------	------------------	------------------	------------------	------------------	------------------	------------------	------------------	------------------	------------------	------------------	------------------	------------------	------------------	------------------	------------------	------------------	------------------	------------------	------------------	------------------	------------------	------------------	------------------	------------------	------------------	------------------	------------------	------------------	------------------	------------------	------------------	------------------	------------------	------------------	------------------	------------------	------------------	------------------	------------------	------------------	------------------	------------------	------------------	------------------	------------------	------------------	------------------	------------------	------------------	------------------	------------------	------------------	------------------	------------------	------------------	------------------	------------------	------------------	------------------	------------------	------------------	------------------	------------------	------------------	------------------	------------------	------------------	------------------	------------------	------------------	------------------	------------------	------------------	------------------	------------------	------------------	------------------	------------------	------------------	------------------	------------------	------------------	------------------	------------------	------------------	------------------	------------------	------------------	------------------	------------------	------------------	------------------	------------------	------------------	------------------	------------------	------------------	------------------	------------------	------------------	------------------	------------------	------------------	------------------	------------------	------------------	------------------	------------------	------------------	------------------	------------------	------------------	------------------	------------------	------------------	------------------	------------------	------------------	------------------	------------------	------------------	------------------	------------------	------------------	------------------	------------------	------------------	------------------	------------------	------------------	------------------	------------------	------------------	------------------	------------------	------------------	------------------	------------------	------------------	------------------	------------------	------------------	------------------	------------------	------------------	------------------	------------------	------------------	------------------	------------------	------------------	------------------	------------------	------------------	------------------	------------------	------------------	------------------	------------------	------------------	------------------	------------------	------------------	------------------	------------------	------------------	------------------	------------------	------------------	------------------	------------------	------------------	------------------	------------------	------------------	------------------	------------------	------------------	------------------	------------------	------------------	------------------	------------------	------------------	------------------	------------------	------------------	------------------	------------------	------------------	------------------	------------------	------------------	------------------	------------------	------------------	------------------	------------------	------------------	------------------	------------------	------------------	------------------	------------------	------------------	------------------	------------------	------------------	------------------	------------------	------------------	------------------	------------------	------------------	------------------	------------------	------------------	------------------	------------------	------------------	------------------	------------------	------------------	------------------	------------------	------------------	------------------	------------------	------------------	------------------	------------------	------------------	------------------	------------------	------------------	------------------	------------------	------------------	------------------	------------------	------------------	------------------	------------------	------------------	------------------	------------------	------------------	------------------	------------------	------------------	------------------	------------------	------------------	------------------	------------------	------------------	------------------	------------------	------------------	------------------	------------------	------------------	------------------	------------------	------------------	------------------	------------------	------------------	------------------	------------------	------------------	------------------	------------------	------------------	------------------	------------------	------------------	------------------	------------------	------------------	------------------	------------------	------------------	------------------	------------------	------------------	------------------	------------------	------------------	------------------	------------------	------------------	------------------	------------------	------------------	------------------	------------------	------------------	------------------	------------------	------------------	------------------	------------------	------------------	------------------	------------------	------------------	------------------	------------------	------------------	------------------	------------------	------------------	------------------	------------------	------------------	------------------	------------------	------------------	------------------	------------------	------------------	------------------	------------------	------------------	------------------	------------------	------------------	------------------	------------------	------------------	------------------	------------------	------------------	------------------	------------------	------------------	------------------	------------------	------------------	------------------	------------------	------------------	------------------	------------------	------------------	------------------	------------------	------------------	------------------	------------------	------------------	------------------	------------------	------------------	------------------	------------------	------------------	------------------	------------------	------------------	------------------	------------------	------------------	------------------	------------------	------------------	------------------	------------------	------------------	------------------	------------------	------------------	------------------	------------------	------------------	------------------	------------------	------------------	------------------	------------------	------------------	------------------	------------------	------------------	------------------	------------------	------------------	------------------	------------------	------------------	------------------	------------------	------------------	------------------	------------------	------------------	------------------	------------------	------------------	------------------	------------------	------------------	------------------	------------------	------------------	------------------	------------------	------------------	------------------	------------------	------------------	------------------	------------------	------------------	------------------	------------------	------------------	------------------	------------------	------------------	------------------	------------------	------------------	------------------	------------------	------------------	------------------	------------------	------------------	------------------	------------------	------------------	------------------	------------------	------------------	------------------	------------------	------------------	------------------	------------------	------------------	------------------	------------------	------------------	------------------	------------------	------------------	------------------	------------------	------------------	------------------	------------------	------------------	------------------	------------------	------------------	------------------	------------------	------------------	------------------	------------------	------------------	------------------	------------------	------------------	------------------	------------------	------------------	------------------	------------------	------------------	------------------	------------------	------------------	------------------	------------------	------------------	------------------	------------------	------------------	------------------	------------------	------------------	------------------	------------------	------------------	------------------	------------------	------------------	------------------	------------------	------------------	------------------	------------------	------------------	------------------	------------------	------------------	------------------	------------------	------------------	------------------	------------------	------------------	------------------	------------------	------------------	------------------	------------------	------------------	------------------	------------------	------------------	------------------	------------------	------------------	------------------	------------------	------------------	------------------	------------------	------------------	------------------	------------------	------------------	------------------	------------------	------------------	------------------	------------------	------------------	------------------	----

Размеры в мм

Обозначение шлансма	Размеры кольца		L	B	n	Испр. откл. по J ₅ ⁷				A ₅	A ₆	A ₇		Масса, кг, не более
	d ₁	d ₂				A	A ₃	A ₄	A ₅			A ₆	Преп. откл. по J ₅ ⁷	
1886-1341/002	9,2	180	120	24	36	17,0	50	—	140	80	85,0	14,5	2,23	
1886-1343/002		250	180	36	30	—	44	132	210	140	136,0	19,0	3,47	
1886-1345/002	9,7	180	120	20	36	17,5	50	—	140	80	70,0	23,0	2,23	
1886-1349/002		250	180	36	28	—	45	135	210	140	140,0	17,0	3,47	
1886-1352/002	10,0	180	120	20	36	17,8	56	—	140	80	71,2	22,0	2,23	
1886-1354/002		250	180	36	28	—	45	135	210	140	142,4	16,0	3,47	
1886-1356/002	10,6	180	120	20	34	18,5	52	—	140	80	74,0	22,0	2,23	
1886-1358/002		250	180	32	26	—	46	138	210	140	129,5	23,0	3,47	
1886-1361/002	11,0	180	120	20	34	18,9	52	—	140	80	75,6	21,0	2,23	
1886-1363/002		250	180	32	26	—	46	138	210	140	132,3	22,0	3,47	
1886-1365/002	11,6	180	120	20	34	19,5	52	—	140	80	78,0	20,5	2,23	
1886-1367/002		250	180	32	26	—	52	—	140	140	136,5	21,0	3,47	
1886-1369/002	11,6	180	120	20	34	19,5	52	—	140	80	78,0	20,5	2,23	
1886-1372/002		250	180	32	26	—	52	—	140	140	136,5	21,0	3,47	
1886-1374/002	11,6	180	120	20	34	19,5	52	—	140	80	78,0	20,5	2,23	
1886-1376/002		250	180	32	26	—	52	—	140	140	136,5	21,0	3,47	

Продолжение табл. 3

Размеры в мм

Обозначение пуансона	Размеры кольца		L	B	n	A	A ₁	A ₂	A ₃	A ₄	A ₅	A ₆	A ₇	A ₈	Масса, кг, не более
	d ₂	d ₁													
1886-1378/002		11,6	250	180	64	26	19,5	46	138	210	140	136,5	21,0	140	4,78
1886-1381/002		12,0	180	120	20	34	19,9	52	—	140	80	79,6	—	80	2,23
1886-1383/002			250	180	32	39		56	112	210	140	139,3	20,0	140	3,47
1886-1385/002			180	120	20	33	20,5	52	—	140	80	82,0	19,5	80	2,23
1886-1389/002		12,6	250	180	28	38		56	112	210	140	123,0	29,0	140	3,47
1886-1392/002			180	120	16	33	20,9	53	—	140	80	62,7	—	80	2,23
1886-1394/002		2,5	250	180	28	38		56	112	210	140	125,4	28,0	140	3,47
1886-1396/002		13,0	180	120	42	32	21,5	53	—	140	80	64,5	29,0	80	2,23
1886-1398/002			250	180	16	36		58	116	210	140	129,0	26,0	140	3,47
1886-1401/002		13,6	180	120	28	36		58	116	210	80	65,7	29,0	80	2,23
1886-1403/002			250	180	42	32	21,9	53	—	140	140	131,4	26,0	140	3,47
1886-1405/002		14,0	180	120	16	30	22,6	56	—	140	80	67,8	28,0	80	2,23
1886-1407/002			250	180	28	36		58	116	210	140	131,4	26,0	140	3,47
1886-1409/002			180	120	42	30		56	—	140	80	67,8	28,0	80	2,23
1886-1412/002		14,6	180	120	16	30	22,6	56	—	140	80	67,8	28,0	80	2,23
1886-1414/002			250	180	28	36		58	116	210	140	131,4	26,0	140	3,47
1886-1414/002			180	120	16	30	22,6	56	—	140	80	67,8	28,0	80	2,23

Продолжение табл. 3

Размеры в мм

Обозначение шунсона	Размерные коды		L	B	n	A	Пред. откл. по J ₂ ⁷				A ₄	A ₅	A ₆ , A ₇		Масса, кг, не более
	d ₁	d ₂					A ₁	A ₂	A ₃	A ₄			Пред. откл. по J ₅ ⁷	A ₇	
1886-1416/002	14,6		180	180	28	30	22,6	56	—	140	140	135,6	24,0	3,47	
1886-1418/002			250		42	35		58	116	210	210	69,0	28,0	4,78	
1886-1421/002	15,0		180	120	16	30	23,0	56	—	140	140	138,0	24,0	3,47	
1886-1423/002			250	180	42	35		58	116	210	210	70,8	28,0	4,78	
1886-1425/002			180	120	16	30	23,6	56	—	140	140	118,0	34,0	3,47	
1886-1429/002	15,6		250	180	24	36		58	116	210	210	73,8	27,0	4,78	
1886-1432/002		2,5	180	120	16	27	24,6	60	—	140	140	123,0	33,0	3,47	
1886-1434/002	16,6		250	180	24	34		58	116	210	210	76,5	27,0	4,78	
1886-1436/002			180	120	16	28	25,5	60	—	140	140	127,5	31,0	3,47	
1886-1438/002	17,5		250	180	24	32		60	120	210	210	53,2	40,0	4,78	
1886-1441/002			180	120	6	56	26,6	—	—	140	140	133,0	30,0	3,47	
1886-1443/002	18,5		250	180	12	29		62	124	210	210	70,8	28,0	4,78	
1886-1445/002			180	120	16	30		58	—	140	140	123,0	33,0	3,47	
1886-1447/002			250	180	24	32		60	—	140	140	127,5	31,0	4,78	
1886-1449/002			180	120	6	56		—	—	140	140	133,0	30,0	3,47	
1886-1452/002			250	180	12	29		62	124	210	210	70,8	28,0	4,78	

Обозначение пресформы	Применяемость	Реальные размеры кольца		Исполнение	L	B	n	Масса, кг, не более	Пов. 1 Матрица Кол. 1	Пов. 2 Пуансон Кол. 1
		d ₁	d ₂							
		мм							мм	
1886-1181	1	15,0	1	180	120	16	4,43	1886-1181/001	1886-1181/002	
1886-1182			2					1886-1182/001		
1886-1183			1	180	28	6,97	1886-1183/001	1886-1183/002		
1886-1184			2				1886-1184/001			
1886-1185			1	250	42	9,58	1886-1185/001	1886-1185/002		
1886-1186			2				1886-1186/001			
1886-1187	1	15,6	180	120	16	4,43	1886-1187/001	1886-1187/002		
1886-1188	2						1886-1188/001			
1886-1189	1		180	28	6,97	1886-1189/001	1886-1189/002			
1886-1191	2					1886-1191/001				
1886-1192	1		250	42	9,58	1886-1192/001	1886-1192/002			
1886-1193	2					1886-1193/001				
1886-1194	1	16,0	180	120	16	4,43	1886-1194/001	1886-1194/002		
1886-1195	2						1886-1195/001			
1886-1196	1		180	28	6,97	1886-1196/001	1886-1196/002			
1886-1197	2					1886-1197/001				
1886-1198	1		250	42	9,58	1886-1198/001	1886-1198/002			
1886-1199	2					1886-1199/001				
1886-1201	1	16,6	180	120	16	4,43	1886-1201/001	1886-1201/002		
1886-1202	2						1886-1202/001			
1886-1203	1		180	28	6,97	1886-1203/001	1886-1203/002			
1886-1204	2					1886-1204/001				
1886-1205	1		250	42	9,58	1886-1205/001	1886-1205/002			
1886-1206	2					1886-1206/001				
1886-1207	1	17,5	180	120	16	4,43	1886-1207/001	1886-1207/002		
1886-1208	2						1886-1208/001			
1886-1209	1		180	180	24	6,97	1886-1209/001	1886-1209/002		

Размеры в мм

Обозначение пуансона	Размеры кольца		L	B	n	A	Пред. отв. по J ₂ ⁷				A ₁	A ₂	A ₃		Масса, кг, не более
	d ₁	d ₂					A ₄	A ₅	A ₆	A ₇			Пред. отв. по J ₂ ⁷	A ₈	
1886-1454/002			180	120	6	56					140	80	55,2	40,0	2,23
1886-1456/002	19,5		250	180	10	29	27,6				210	140	110,4	42,0	3,47
1886-1458/002					30			62	124						4,78
1886-1461/002			180	120	6	55					140	80	57,2	40,0	2,23
1886-1463/002	20,5		250	180	10	50	28,6				210	140	114,4	41,0	3,47
1886-1465/002					20			80							4,78
1886-1467/002			180	120	6	55					140	80	59,2		2,23
1886-1469/002	21,5		250	180	10	48	29,6				210	140	118,4		3,47
1886-1472/002		2,5			20			85							4,78
1886-1474/002			180	120	6	55					140	80	61,4	40,0	2,23
1886-1476/002	22,5		250	180	10	48	30,7				210	140	122,8		3,47
1886-1478/002					20			85							4,78
1886-1481/002			180	120	6	53					140	80	63,4		2,23
1886-1483/002	23,5		250	180	10	48	31,7				210	140	126,8	38,0	3,47
1886-1485/002					20			85							4,78
1886-1487/002	24,5		180	120	6	53					140	80	65,4	40,0	2,23
1886-1489/002					10							140	130,8	37,0	3,47

Продолжение табл. 3

Размеры в мм

Обозначение пуансона	Размеры кодаца		L	B	n	A	Пред. откл. по J _{5,7}			A ₁	A ₂	A ₃		A ₄	A ₅	A ₆	A ₇	Масса, кг, не более
	d ₁	d ₂					A	A ₁	A ₂			A ₃	A ₄					
1886-1492/002	2,5	24,5	250	180	20	46	32,7	85	210	140	130,8	37,0	4,78					
1886-1494/002		180	120	6	53	—	140	67,4	40,0	2,23								
1886-1496/002	25,5	—	250	180	8	45	85	—	210	140	101,1	53,0	3,47					
1886-1498/002														16	19,5	2,23		
1886-1501/002	9,7	—	180	120	20	34	53	—	140	80	78,0	20,5	2,23					
1886-1503/002														32	56	112	210	140
1886-1505/002	10,6	—	250	180	48	38	—	53	140	80	81,6	19,5	4,78					
1886-1507/002														20	33	20,4	2,23	
1886-1509/002	3,0	—	250	180	32	37	56	112	210	140	142,8	19,0	3,47					
1886-1512/002														48	53	19,0	4,78	
1886-1514/002	11,6	—	180	120	16	32	21,5	—	140	80	54,5	29,0	2,23					
1886-1516/002														28	56	112	210	140
1886-1518/002	12,6	—	250	180	42	37	56	112	210	80	67,2	28,0	4,78					
1886-1521/002														16	55	—	140	80
1886-1523/002	13,6	—	180	120	16	31	22,4	—	140	140	134,4	25,0	3,47					
1886-1525/002														28	58	116	210	140
1886-1527/002	—	—	180	120	16	30	23,5	—	140	80	70,5	28,0	2,23					
1886-1527/002														42	56	—	140	80

Размеры в мм

Обозначение пуассона	Размеры колец		L	B	n	Пред. откл. по J ₃ /7				A ₁	A ₂	Пред. откл. по J ₅ /7		Масса, кг, не более
	d _н	d _в				A	A ₁	A ₂	A ₃			A ₄	A ₅	
1886-1529/002	13,6	180	180	180	24	30	23,5	56	—	140	140	117,5	35,0	3,47
1886-1532/002		250			36	35	116	210	4,78					
1886-1534/002	14,6	180	180	180	16	28	24,5	58	—	80	80	73,5	27,0	2,23
1886-1536/002		24			33	60	120	210	3,47					
1886-1538/002	15,6	250	180	120	36	56	23,5	—	—	80	80	76,5	27,0	4,78
1886-1541/002		8			29	62	124	210	3,47					
1886-1543/002	3,0	250	180	120	36	29	26,5	—	—	140	140	127,5	31,0	4,78
1886-1545/002		12			56	62	124	210	2,23					
1886-1547/002	16,6	180	180	180	6	56	26,5	—	—	80	80	53,0	40,0	2,23
1886-1549/002		12			29	62	124	210	3,47					
1886-1552/002	17,5	250	120	120	36	29	—	—	—	140	140	132,5	30,0	4,78
1886-1554/002		6			56	78	—	80	80	55,0	40,0	2,23		
1886-1556/002	18,5	180	180	180	10	52	27,5	—	—	140	140	110,0	42,0	3,47
1886-1558/002		20			55	—	—	80	80	57,0	40,0	4,78		
1886-1561/002	250	180	180	180	6	55	26,5	—	—	140	140	114,0	41,0	2,23
1886-1563/002		10			50	82	—	140	140	114,0	41,0	3,47		
1886-1565/002	250	20	50	82	210	4,78								

Продолжение табл. 3

Размеры в мм

Обозначение пружины	Резиновые кольца		L	B	n	A	Прев. откл. по J ₈			A ₄	A ₄	Прев. откл. по J ₃		Масса, кг, не более
	d ₂	d ₁					A	A ₃	A ₂			A ₁	A ₃	
1886-1567/002			180	120	6	55				140	80	59,0		2,23
1886-1569/002		19,5		180	10		29,5			210	140	118,0		3,47
1886-1572/002			250		20	50		82			80	61,0		4,78
1886-1574/002			180	120	6	55				140	80	61,0		2,23
1886-1576/002		20,5		180	10		30,5			210	140	122,0	40,0	3,47
1886-1578/002			250		20	50		82			80	63,2		4,78
1886-1581/002			180	120	6	55				140	80	63,2		2,23
1886-1583/002		21,5		180	10		31,6			210	140	126,4		3,47
1886-1585/002	3,0		250		20	46		85			80	65,2		4,78
1886-1587/002			180	120	6	53				140	80	65,2		2,23
1886-1589/002		22,5		180	8		32,6			210	140	97,8	53,0	3,47
1886-1592/002			250		16	46		85			80	67,2		4,78
1886-1594/002			180	120	6	53				140	80	67,2		2,23
1886-1596/002		23,5		180	8		33,6			210	140	100,8	53,0	3,47
1886-1598/002			250		16	46		85			80	34,6		4,78
1886-1601/002		24,5		120	4		34,6			140	80	34,6		2,23
1886-1603/002			180	180	8	52				140	140	103,8	53,0	3,47

Продолжение табл. 3

Размеры в мм

Обозначение пупсона	Реальные кольца		L	B	n	Пред. откл. по J ₅₇				A ₄	A ₅	A ₆		Масса, кг, не более
	d ₈	d ₁				A	A ₁	A ₂	A ₃			Пред. откл. до J ₅₇	A ₇	
1886-1625/002		24,5	250	180	16	44	34,6	85		210	140	103,8	53,0	4,78
1886-1607/002	3,0		180	120	4	52				140	80	35,7	56,0	2,23
1886-1609/002		25,5		180	8	44	35,7			210	140	107,1	53,0	3,47
1886-1612/002			250	120	16	28	24,7	58		140	80	74,1	28,0	4,78
1886-1614/002		13,6	180	180	24	33				210	140	123,5	33,0	3,47
1886-1616/002			250	120	36	56	25,7			140	80	77,1	27,0	2,23
1886-1618/002			180	180	8	32				210	140	128,5	31,0	3,47
1886-1621/002		14,6		120	12	56				140	80	53,4	40,0	2,23
1886-1623/002			250	180	36	30	26,7			210	140	133,5	30,0	3,47
1886-1625/002	3,6			120	6	56				140	80	53,4	40,0	2,23
1886-1627/002		15,6	180	180	12	30				210	140	133,5	30,0	3,47
1886-1629/002			250	120	36	56				140	80	53,4	40,0	2,23
1886-1632/002				180	10	56	27,8			210	140	111,2	42,0	3,47
1886-1634/002		16,6	180	180	20	52				210	140	111,2	42,0	3,47
1886-1636/002			250	120	6	56				140	80	55,6	40,0	2,23
1886-1638/002				180	10	52				210	140	111,2	42,0	3,47
1886-1641/002		17,5	180	120	6	56	28,7			140	80	57,4	40,0	2,23

Размеры в мм

Обозначение шпунсвая	Резиновые кольца		L	B	n	Пред. откл. по J _{3,7}				A ₁	A ₂	A ₃	A ₄	A ₅	Пред. откл. по J _{5,7}	A ₆	A ₇	Масса, кг, не более
	d ₂	d ₁				A	A ₁	A ₂	A ₃									
1886-1643/002		17,5	180	180	10	56	28,7	—	—	140	140	114,8	41,0	—	114,8	—	3,47	
1886-1645/002			250		20	49		82		210							4,78	
1886-1647/002			180	120	6	55	29,7	—	—	140	140	59,4	40,0		59,4		2,23	
1886-1649/002		18,5	250	180	10	49		82		210							3,47	
1886-1652/002			180	120	6	55	30,7	—	—	140	140	61,4	40,0		61,4		4,78	
1886-1654/002		19,5	250	180	10	49		82		210							2,23	
1886-1656/002			180	120	6	55	31,8	—	—	140	140	63,6	40,0		63,6		3,47	
1886-1658/002			250		20	45		85		210							4,78	
1886-1661/002	3,6	20,5	180	180	10	53	32,8	—	—	140	140	65,6	40,0		65,6		2,23	
1886-1663/002			250		20	45		85		210							3,47	
1886-1665/002			180	120	6	53		—	—	140	140	67,6	40,0		67,6		4,78	
1886-1667/002		21,5	250	180	8	45	33,8	—	—	140	140	69,4	40,0		69,4		2,23	
1886-1669/002			180	120	16	53		85		210							3,47	
1886-1672/002			250		16	45		—	—	140	140	67,6	40,0		67,6		4,78	
1886-1674/002			180	120	6	53		—	—	140	140	69,4	40,0		69,4		2,23	
1886-1676/002		22,5	250	180	8	45	33,8	—	—	140	140	67,6	40,0		67,6		3,47	
1886-1678/002			180	180	16	45		85		210							4,78	

Размеры в мм

Обозначение пуансона	Размеры кольца		L	B	n	A	Пред. откл. по J ₅ ⁷			A ₄	A ₅	Пред. откл. по J ₆ ⁷		Масса, кг, не более
	d ₃	d ₁					A ₁	A ₂	A ₃			A ₆	A ₇	
1886-1681/002		23,5	180	120	4	52				140	80	34,9	56,0	2,23
1886-1683/002			250	180	8	45	34,9			210	140	104,7	53,0	3,47
1886-1685/002			180	120	4	52		88		140	80	35,9	56,0	4,78
1886-1687/002	3,6	24,5	250	180	8	42	35,9			210	140	107,7	52,0	2,23
1886-1692/002			180	120	4	50		88		140	80	36,9	58,0	3,47
1886-1694/002		25,5	250	180	8	42	36,9			210	140	110,7	52,0	4,78
1886-1696/002			180	120	4	50				140	80	36,9	58,0	2,23
1886-1698/002			250	180	16	42		88		210	140	110,7	52,0	3,47
1886-1698/002			250	180	16	42		88		210	140	110,7	52,0	4,78

Пример условного обозначения пуансона для резинового кольца размерами $d_2=1,4$ мм, $d_1=2,8$ мм, средней усадкой резиновой смеси 1,8% (интервал усадок 1,5÷2,1%) по ГОСТ 24513—80, $L=180$ мм, $B=120$ мм, код материала 02.3.33 по ГОСТ 14901—79:

Пуансон 1886-1001/002 1,8 02.3.33 ГОСТ 24512—80

8.1. Обработку пуансона по размерам в квадратных скобках производить в сборе с матрицей (поз. 1).

Допускается по соглашению между потребителем и изготовителем размеры A_4 и A_5 изготавливать с предельными отклонениями — 0,01 мм.

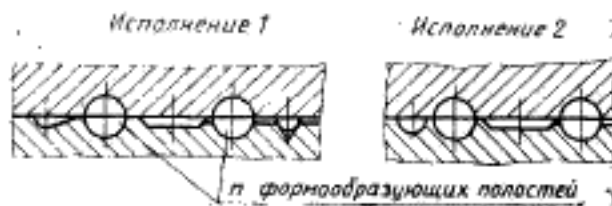
8.2. Размеры пуансона в скобках — после сборки.

8.3. Неуказанные предельные отклонения размеров пуансона — по классу точности «средний» СТ СЭВ 302—76.

8.4. Соосность диаметра D относительно оси K не должна превышать 7-й степени точности по ГОСТ 24643—81.

8.5. Материал пуансона и технические требования — по ГОСТ 14901—79.

Пункт 3. Чертеж 1. Исполнения 1, 2 заменить новыми:

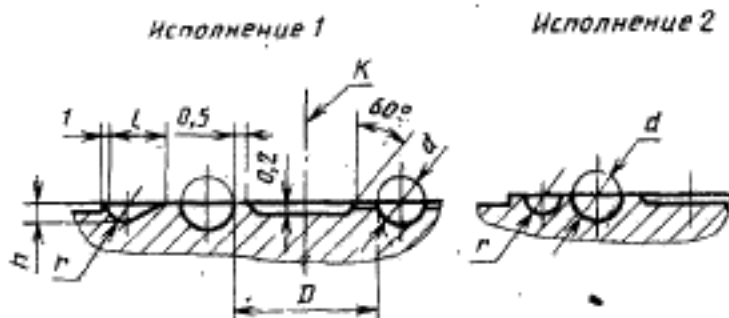


Подрисовочную подпись дополнить примечанием:

«Примечание. Допускается в обоснованных случаях применять колюнки (поз. 3) по ГОСТ 24268—80 и ГОСТ 24269—80 и втулки (поз. 4) по ГОСТ 24270—80».

Пункт 4. Исключить слова: «5 по ГОСТ 2304—81 или».

Пункт 7. Чертеж 2. Исполнения 1, 2 заменить новыми:



чертеж 2 (продолжение) дополнить примечанием: «Примечание. Допускается изготавливать пресс-формы без соединительных канавок размером $6 \times 0,1$ мм, если не требуется разгружать резиновые кольца и облой совместно («коврыком»):

(Продолжение см. с. 90)

таблица 2. Головка. Заменить обозначение: I_{37} на I_{36} ;
 для матриц 1886-1134/001—1886-1152/001 графы «Исполнение» и L изложить в новой редакции:

Исполнение	L
1	180
2	
1	
2	
1	250
2	
1	180
2	
1	
2	
1	250
2	
1	180
2	
1	
2	
1	250

Пункты 7.2, 8.3. Заменить ссылку: СТ СЭВ 302—76 на ГОСТ 25670—80.

Пункт 7.3. Заменить слово: «Соосность» на «Допуск соосности».

Пункт 8. Таблица 3. Головка. Заменить обозначение: I_{37} на I_{36} .

(ИУС. № 10 1988 г.)

Продолжение табл. 1

Обозначение пресс- формы	Принадлежность	Размеры колец		Исполнение	L	B	n	Масс. кг. не более	Поз. 1 Матрица Код. 1	Поз. 2 Пуансон Код. 1	
		d ₂	d ₁								
		мм		мм		Обозначения					
1886-1211	1,9	17,5	2	180	180	24	6,97	1886-1211/001	1886-1209/002		
1886-1212			1	250				36	9,58	1886-1212/001	1886-1212/002
1886-1213			2		120	16	4,43			1886-1213/001	
1886-1214			1	180				24	6,97	1886-1214/001	
1886-1215		2	250							36	9,58
1886-1216		1		180				24	6,97		
1886-1217		2	120		6	4,43	1886-1217/001				
1886-1218		1					180			36	9,58
1886-1219		2	180		12	6,97					
1886-1221		1		250			36	9,58	1886-1221/001		
1886-1222		2							180	10	6,97
1886-1223		1		120			6	4,43			
1886-1224		2	180		36	9,58					
1886-1225		1		180			12	6,97			
1886-1226		2	250		36	9,58			1886-1226/001		
1886-1227		1							120	6	4,43
1886-1228		2	180		10	6,97					
1886-1229		1		250			30	9,58	1886-1229/001		
1886-1231		2							120	6	4,43
1886-1232		1		180			36	9,58			
1886-1233		2	180		10	6,97					
1886-1234		1		250			20	9,58			
1886-1235		2							180	10	6,97
1886-1236		1		120			6	4,43			
1886-1237	2	180	20		9,58	1886-1237/001					
1886-1238	1			250		36	9,58	1886-1238/001			
1886-1239	2										1886-1239/001