

**ПЛИТЫ-ЗАГОТОВКИ КРЕПЛЕНИЯ ПРЕСС-ФОРМ
ДЛЯ ЛИТЬЯ ТЕРМОПЛАСТОВ ПОД ДАВЛЕНИЕМ****Конструкция и размеры**Clamping plate-blanks of injection moulds.
Design and dimensions**ГОСТ
22066-76***

Взамен

МН 5155-63—

МН 5158-63 в части
неподвижных фланцев

ОКП 39 6370

Постановлением Государственного комитета стандартов Совета Министров СССР
от 25 августа 1976 г. № 2010 срок введения установлен

Проверен в 1982 г.

с 01.07.77

Несоблюдение стандарта преследуется по закону

1. Конструкция и размеры плит-заготовок крепления должны соответствовать указанным на чертеже и в таблице.

(Измененная редакция, Изм. № 1, 2).

2. Материал — сталь марки 45 по ГОСТ 1050—74.

3. Твердость — 32 . . . 36,5 HRC₂.4. Неуказанные предельные отклонения размеров: отверстий—
по H14, валов — по h14, прочих — по $\pm \frac{IT14}{2}$.

5. Резьба — по ГОСТ 9150—81 и ГОСТ 24705—81. Поле допуска — по ГОСТ 16093—81.

3—5. (Измененная редакция, Изм. № 1).

6. Технические условия — по ГОСТ 22082—76.

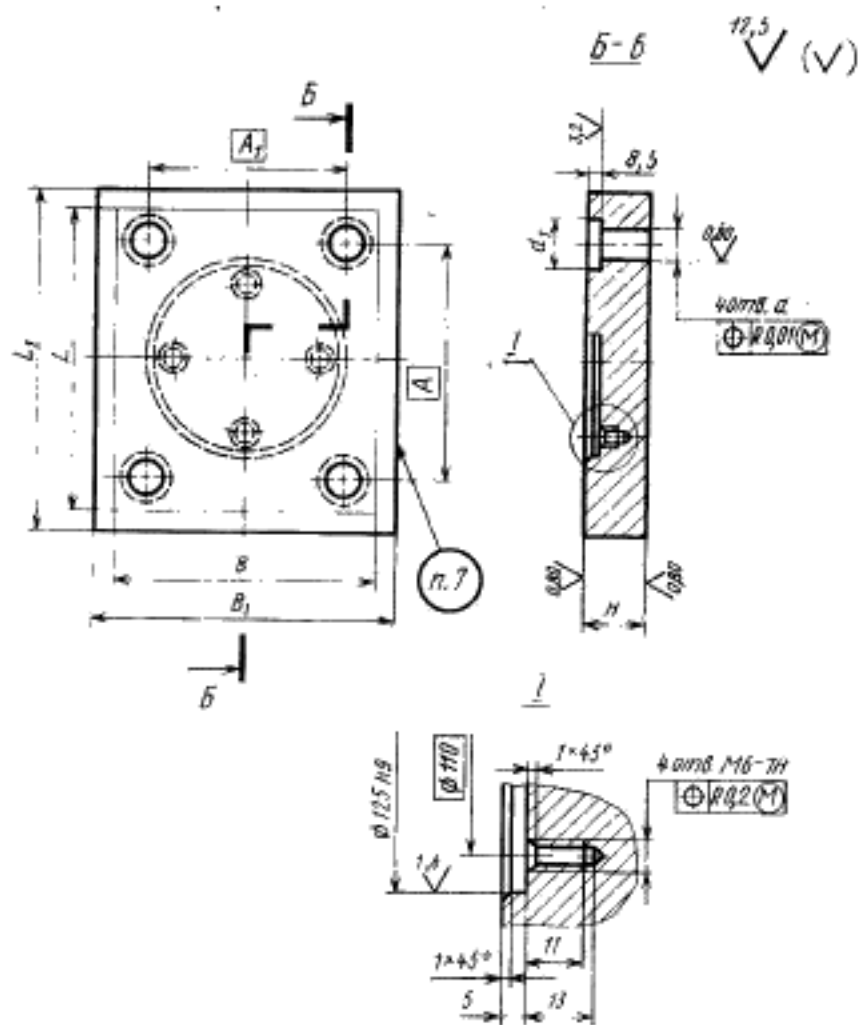
7. Маркировать: обозначение плиты-заготовки крепления и товарный знак предприятия-изготовителя.

Издание официальное

Перепечатка воспрещена

★

* Переиздание (октябрь 1986 г.) с Изменениями № 1, 2,
утвержденными в мае 1982 г., декабре 1985 г. (ИУС № 9—82, 4—86).



Размеры, мм

| Обозначение плиты-заготовки | Приме- няемость | Размеры плит- заготовок по ГОСТ 22065—76 | | L_1 | B_1 | H (пред- откл. по H6) | A | A_1 | d (пред- откл. по H7) | d_1 | Масса, кг. не более |
|--------------------------------|--------------------|---|-----|-------|-------|----------------------------------|-----|-------|----------------------------------|-------|---------------------------|
| | | L | B | | | | | | | | |
| 0602-0251 | | 160 | 125 | 200 | 220 | 25 | 125 | 95 | 20 | 26 | 7,80 |
| 0602-0252 | | | 160 | | | | | 125 | | | |
| 0602-0253 | | 180 | 140 | 200 | 220 | 25 | 140 | 105 | 20 | 26 | 10,92 |
| 0602-0254 | | | 180 | | | | | 140 | | | |
| 0602-0255 | | 200 | 160 | 200 | 300 | 25 | 160 | 120 | 25 | 34 | 10,73 |
| 0602-0256 | | | 200 | | | | | 160 | | | |
| 0602-0257 | | 220 | 180 | 220 | 300 | 25 | 180 | 140 | 25 | 34 | 11,88 |
| 0602-0258 | | | 220 | | | | | 180 | | | |
| 0602-0259 | | 250 | 200 | 250 | 320 | 25 | 200 | 150 | 32 | 42 | 13,38 |
| 0602-0261 | | | 250 | | | | | 320 | | | |
| 0602-0262 | | 280 | 220 | 280 | 320 | 25 | 220 | 170 | 32 | 42 | 15,57 |
| 0602-0263 | | | 280 | | | | | 450 | | | |
| 0602-0264 | | 320 | 250 | 320 | 450 | 25 | 250 | 190 | 32 | 42 | 26,82 |
| 0602-0265 | | | 320 | | | | | 450 | | | |
| 0602-0266 | | 360 | 280 | 360 | 450 | 25 | 280 | 210 | 32 | 42 | 43,37 |
| 0602-0267 | | | 360 | | | | | 450 | | | |
| 0602-0268 | | 400 | 320 | 400 | 450 | 25 | 320 | 240 | 40 | 50 | 50,73 |
| 0602-0269 | | | 400 | | | | | 600 | | | |
| 0602-0271 | | 450 | 360 | 450 | 450 | 25 | 360 | 270 | 40 | 50 | 68,39 |
| 0602-0272 | | | 450 | | | | | 600 | | | |
| 0602-0273 | | 500 | 400 | 500 | 600 | 25 | 400 | 300 | 50 | 63 | 122,83 |
| 0602-0274 | | | 500 | | | | | 600 | | | |

Пример условного обозначения плиты-заготовки крепления размерами $L_1=200$ мм, $A_1=95$ мм:

Плита-заготовка 0602-0251 ГОСТ 22066—76