

Н А Ц И О Н А Л Ь Н Ы Е С Т А Н Д А Р Т Ы

ИЗДЕЛИЯ ОГНЕУПОРНЫЕ

Технические условия

Часть 1

Издание официальное

Москва
ИПК ИЗДАТЕЛЬСТВО СТАНДАРТОВ
2004

ОТ ИЗДАТЕЛЬСТВА

Сборник «Изделия огнеупорные. Технические условия. Часть 1» содержит стандарты, утвержденные до 1 июля 2004 г.

В стандарты внесены изменения, принятые до указанного срока.

Текущая информация о вновь утвержденных и пересмотренных стандартах, а также о принятых к ним изменениях публикуется в выпускаемом ежемесячно информационном указателе «Национальные стандарты»

ПРИЛОЖЕНИЕ А
(справочное)

Расчетный объем, масса и средняя кажущаяся плотность изделий

Таблица А.1

Номер изделия	Расчетный объем, см ³	Расчетная масса, кг, для изделия марки		
		МКВГ-72	МКРВГ-45	ШВГ-35; ШВГ-33; ШВГ-30
		при средней кажущейся плотности, г/см ³		
		2,50	2,16	2,02
1	1440	3,6	3,1	2,9
2	1570	3,9	3,4	3,2
3	1704	4,3	3,7	3,4
4	1990	5,0	4,3	4,0
5	1780	4,5	3,8	3,6
6	2610	6,5	5,6	5,3
7	2950	7,4	6,4	6,0
8	1940	4,9	4,2	3,9

Ключевые слова: алюмосиликатные огнеупорные изделия, вагранка, кладка, форма и размеры, методы испытаний

ГОСТ 3272—2002

М Е Ж Г О С У Д А Р С Т В Е Н Н Ы Й С Т А Н Д А Р Т

**ИЗДЕЛИЯ ОГНЕУПОРНЫЕ
АЛЮМОСИЛИКАТНЫЕ
ДЛЯ ФУТЕРОВКИ ВАГРАНОК**

Технические условия

Издание официальное

МЕЖГОСУДАРСТВЕННЫЙ СОВЕТ
ПО СТАНДАРТИЗАЦИИ, МЕТРОЛОГИИ И СЕРТИФИКАЦИИ
М и н с к

Предисловие

1 РАЗРАБОТАН ОАО «Научно-производственное объединение Восточный институт огнеупоров» (ОАО «НПО ВОСТИО»), Межгосударственным техническим комитетом по стандартизации МТК 9 «Огнеупоры»

ВНЕСЕН Госстандартом Российской Федерации

2 ПРИНЯТ Межгосударственным советом по стандартизации, метрологии и сертификации (протокол № 7 от 3 сентября 2002 г., по переписке)

За принятие проголосовали

Наименование государства	Наименование национального органа по стандартизации
Азербайджанская Республика Республика Армения Республика Беларусь Грузия Республика Казахстан Кыргызская Республика Республика Молдова Российская Федерация Республика Таджикистан Туркменистан Республика Узбекистан Украина	Азгосстандарт Армгосстандарт Госстандарт Республики Беларусь Грузстандарт Госстандарт Республики Казахстан Кыргызстандарт Молдовастандарт Госстандарт России Таджикстандарт Главгосслужба «Туркменстандартлары» Узгосстандарт Госстандарт Украины

3 Постановлением Государственного комитета Российской Федерации по стандартизации и метрологии от 18 ноября 2002 г. № 418-ст межгосударственный стандарт ГОСТ 3272—2002 введен в действие непосредственно в качестве государственного стандарта Российской Федерации с 1 июля 2003 г.

4 ВЗАМЕН ГОСТ 3272—71

5 ПЕРЕИЗДАНИЕ

Настоящий стандарт не может быть полностью или частично воспроизведен, тиражирован и распространен в качестве официального издания на территории Российской Федерации без разрешения Госстандарта России

ИЗДЕЛИЯ ОГНЕУПОРНЫЕ АЛЮМОСИЛИКАТНЫЕ ДЛЯ ФУТЕРОВКИ ВАГРАНОК

Технические условия

Aluminosilicate refractories for lining of cupola furnaces.
Specifications

Дата введения 2003—07—01

1 Область применения

Настоящий стандарт распространяется на огнеупорные алюмосиликатные изделия, предназначенные для футеровки вагранок.

2 Нормативные ссылки

В настоящем стандарте использованы ссылки на следующие стандарты:

- ГОСТ 12.1.005—88 Система стандартов безопасности труда. Общие санитарно-гигиенические требования к воздуху рабочей зоны
- ГОСТ 12.1.007—76 Система стандартов безопасности труда. Вредные вещества. Классификация и общие требования безопасности
- ГОСТ 12.4.028—76 Система стандартов безопасности труда. Респираторы ШБ-1 «Лепесток». Технические условия
- ГОСТ 12.4.041—2001 Система стандартов безопасности труда. Средства индивидуальной защиты органов дыхания фильтрующие. Общие технические требования
- ГОСТ 427—75 Линейки измерительные металлические. Технические условия
- ГОСТ 2409—95 (ИСО 5017—88) Огнеупоры. Метод определения кажущейся плотности, открытой и общей пористости, водопоглощения
- ГОСТ 2642.0—86 Огнеупоры и огнеупорное сырье. Общие требования к методам анализа
- ГОСТ 2642.4—97 Огнеупоры и огнеупорное сырье. Методы определения оксида алюминия
- ГОСТ 2642.5—97 Огнеупоры и огнеупорное сырье. Методы определения оксида железа (III)
- ГОСТ 4069—69 Огнеупоры и огнеупорное сырье. Методы определения огнеупорности
- ГОСТ 4070—2000 (ИСО 1893—89) Изделия огнеупорные. Метод определения температуры деформации под нагрузкой
- ГОСТ 4071.1—94 (ИСО 10059-1—92) Изделия огнеупорные с общей пористостью менее 45 %. Метод определения предела прочности при сжатии при комнатной температуре
- ГОСТ 5402.1—2000 (ИСО 2478—87) Изделия огнеупорные с общей пористостью менее 45 %. Метод определения остаточных изменений размеров при нагреве
- ГОСТ 7502—98 Рулетки измерительные металлические. Технические условия
- ГОСТ 8179—98 (ИСО 5022—79) Изделия огнеупорные. Отбор образцов и приемочные испытания
- ГОСТ 10905—86 Плиты поверочные и разметочные. Технические условия
- ГОСТ 15136—78 Изделия огнеупорные. Метод измерения глубины отбитости углов и ребер
- ГОСТ 24717—94 Огнеупоры и сырье огнеупорное. Маркировка, упаковка, хранение и транспортирование
- ГОСТ 25706—83 Лупы. Типы, основные параметры. Общие технические требования
- ГОСТ 25714—83 Контроль неразрушающий. Акустический звуковой метод определения открытой пористости, кажущейся плотности, плотности и предела прочности при сжатии огнеупорных изделий
- ГОСТ 28833—90 Дефекты огнеупорных изделий. Термины и определения

3 Определения

В настоящем стандарте использованы следующие термины с соответствующими определениями:

3.1 **рабочая поверхность огнеупорного изделия:** Поверхность, находящаяся в контакте с расплавленным металлом и шлаком.

3.2 **определения дефектов, характеризующих внешний вид изделия:** По ГОСТ 28833.

4 Марки

В зависимости от массовой доли оксида алюминия (Al_2O_3) изделия подразделяют на марки, указанные в таблице 1.

Т а б л и ц а 1 — Характеристика марок изделий

Марка изделия	Характеристика	Назначение
МКВГ-72	Муллитокорундовые ваграночные массовой долей Al_2O_3 не менее 72 %	Футовка горна, плавильного пояса, фурменной зоны
МКРВГ-45	Муллитокремнеземистые ваграночные массовой долей Al_2O_3 не менее 45 %	
ШВГ-35	Шамотные ваграночные массовой долей Al_2O_3 не менее 35 %	
ШВГ-33	Шамотные ваграночные массовой долей Al_2O_3 не менее 33 %	
ШВГ-30	Шамотные ваграночные массовой долей Al_2O_3 не менее 30 %	Футовка остальных зон

5 Форма и размеры

5.1 Форма и размеры изделий должны соответствовать указанным на рисунках 1—3 и в таблицах 2—4.

По соглашению сторон допускается изготавливать изделия других форм и размеров.

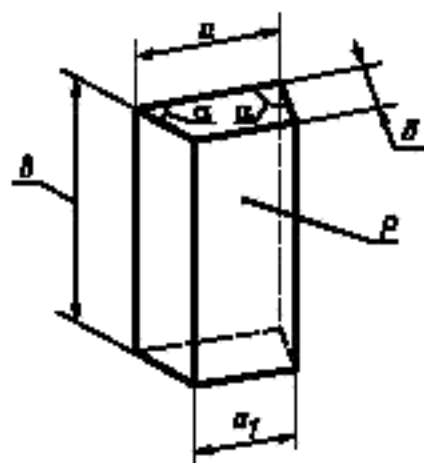


Рисунок 1 — Ребровый клин

Т а б л и ц а 2 — Размеры ребрового клина

В миллиметрах

Номер изделия	a	a_1	b	a_2	Внутренний радиус кладки
1	65	45	114	230	257
2		55			627
8	140	120	65	230	390

П р и м е ч а н и я

1 Для изделия № 8 допускается уменьшение размера a на 2—3 мм с выпрямлением обоих острых углов α до прямых параллельными плоскостями шириной до 10 мм, проходящими по ребру a .

2 Внутренний радиус кладки является справочной величиной.

Таблица 3 — Размеры прямоугольного кирпича
В миллиметрах

Номер изделия	a	b	c
3	230	114	65



Рисунок 2 — Прямоугольный кирпич

Таблица 4 — Размеры трапецидального клина
В миллиметрах

Номер изделия	a	a_1	b	c	Внутренний радиус кладки
4	230	195	125	75	696
5	210	170	125	75	531
6	230	205	150	80	1230
7	265	227	150	80	896

Примечание — Внутренний радиус кладки является справочной величиной.



Рисунок 3 — Трапецидальный клин

5.2 На рисунках 1 и 3 угол α меньше 90° ; буквой P обозначена рабочая поверхность.

5.3 Предельные отклонения размеров изделий не должны превышать значений указанных в таблице 5.

5.4 Расчетный объем, масса и средняя кажущаяся плотность изделий приведены в приложении А.

Таблица 5 — Предельные отклонения размеров

В миллиметрах

Номер изделия	Размер изделия	Предельное отклонение
1, 2	a и a_1	± 2
	b	± 3
	c	± 4
8	a и a_1	± 3
	b	± 2
	c	± 4
3	a	± 4
	b	± 3
	c	± 2
4—7	a и a_1	± 4
	b	± 3
	c	± 2

6 Технические требования

6.1 По физико-химическим показателям и показателям внешнего вида изделия должны соответствовать требованиям, указанным в таблицах 6 и 7.

Таблица 6 — Физико-химические показатели изделий

Наименование показателя	Норма для марки				
	МКВГ-72	МКРВГ-45	ШВГ-35	ШВГ-33	ШВГ-30
1 Массовая доля, %:					
Al_2O_3	Св. 72	Св. 45	Не менее 35	Не менее 33	Не менее 30
Fe_2O_3 , не более	1,5	3,5	Не нормируется		

Окончание таблицы 6

Наименование показателя	Норма для марки				
	МКВГ-72	МКРВГ-45	ШВГ-35	ШВГ-33	ШВГ-30
2 Огнеупорность, °С, не ниже	Не нормируется	1750	1730	1710	1670
3 Температура начала размягчения, °С, не ниже	1500	1400	Не нормируется		
4 Пористость открытая, %, не более	24	19	20	21	22
5 Предел прочности при сжатии, Н/мм ² , не менее	35	35	30	22	20
6 Остаточное изменение размеров, %, не более, при температуре, °С:					
1400	Не нормируется	±0,4	±0,2	±0,2	±0,4
1600	± 1,0	Не нормируется			

Таблица 7 — Показатели внешнего вида изделий

В миллиметрах

Наименование показателя	Норма для марки	
	МКВГ-72, МКРВГ-45, ШВГ-35, ШВГ-33	ШВГ-30
1 Кривизна, не более	1	1
2 Отбитость углов и ребер глубиной, не более, на поверхности:		
рабочей	5	5
нерабочей	10	10
3 Отдельные выплавки диаметром, не более, на поверхности:		
рабочей	3	3
нерабочей	6	6
4 Посечки длиной, не более, на поверхности:		
рабочей	15	15
нерабочей	20	30
5 Трещины длиной, не более, на поверхности:		
рабочей	Не допускаются	
нерабочей:		
шириной до 1 мм включ.	10	20
шириной св. 1 мм	Не допускаются	

6.2 Изделия в изломе должны иметь однородное строение; не допускаются трещины и пустоты. Допускаются отдельные посечки длиной не более 15 мм.

6.3 Рабочая поверхность ребрового и трапецидального кирпича указана на рисунках 1 и 3. У прямоугольного кирпича рабочей может быть поверхность любой грани.

Рабочую поверхность изделий, изготавливаемых по чертежам заказчика, указывает заказчик.

6.4 Маркировка и упаковка изделий — по ГОСТ 24717.

7 Требования безопасности

7.1 При поставке и применении изделий вредным производственным фактором являются: мулитокремнеземистых и шамотных — пыль, содержащая более 10 % диоксида кремния, относящаяся к 3-му классу опасности;

муллитокорундовых — пыль оксида алюминия с примесью свободного диоксида кремния до 15 %, относящаяся к 4-му классу опасности по ГОСТ 12.1.005 и ГОСТ 12.1.007.

7.2 Предельно допустимая концентрация (ПДК) пыли в воздухе рабочей зоны производственных помещений по ГОСТ 12.1.005 не должна превышать:

- 2 мг/м³ — для шамотных и муллитокремнеземистых изделий;
- 6 мг/м³ — муллитокорундовых изделий.

Определение концентрации — по нормативным документам на методы определения вредных веществ в воздухе.

7.3 Пыль алюмосиликатных изделий обладает преимущественно фиброгенным действием. Длительное вдыхание пыли ведет к поражению дыхательных путей.

7.4 Пыль алюмосиликатных изделий не способствует образованию токсичных и пожаровзрывоопасных соединений в воздушной среде и сточных водах.

7.5 Изделия пожаровзрывобезопасны.

7.6 При работе с изделиями используют индивидуальные средства защиты от пыли по ГОСТ 12.4.028 и ГОСТ 12.4.041.

8 Правила приемки

8.1 Правила приемки — по ГОСТ 8179 с дополнениями, указанными в 8.1.1—8.1.3.

8.1.1 Для изделий, прошедших предварительную разбраковку, применяют план контроля 2; при механизированной разборке садки или в случае ее разборки без предварительной разбраковки — план контроля 5.

8.1.2 Изделия принимают партиями. Масса партии не должна превышать 225 т.

8.1.3 При проверке соответствия качества изделий требованиям настоящего стандарта проводят приемосдаточные испытания в соответствии с таблицей 8.

Т а б л и ц а 8 — Периодичность отбора образцов или проб

Наименование показателя	Периодичность отбора образцов
1 Внешний вид и размеры	От каждой партии
2 Строение в изломе	То же
3 Массовая доля Al_2O_3 , Fe_2O_3 для марки: МКВГ-72	»
МКРВГ-45	»
ШВГ-35	От каждой третьей партии
ШВГ-33, ШВГ-30	От каждой пятой партии
4 Огнеупорность	То же
5 Остаточное изменение размеров	»
6 Открытая пористость	От каждой партии
7 Предел прочности при сжатии	То же
8 Температура начала размягчения	От каждой третьей партии

9 Методы испытаний

9.1 Размеры изделий определяют металлической линейкой по ГОСТ 427 с ценой деления 1 мм или рулеткой по ГОСТ 7502.

Размеры a и b прямоугольных изделий проверяют по средним линиям двух соответствующих граней, размер b — по средним линиям четырех соответствующих граней (рисунок 2).

Размеры клиновых изделий проверяют по средним линиям каждой грани.

За окончательный результат принимают среднеарифметическое результатов измерений.

9.2 Массовую долю оксидов алюминия и железа (Al_2O_3 и Fe_2O_3) определяют по ГОСТ 2642.0, ГОСТ 2642.4 и ГОСТ 2642.5 или другими методами, обеспечивающими необходимую точность

определения. При возникновении разногласий в оценке качества изделий используют контрольный метод по ГОСТ 2642.4 и ГОСТ 2642.5.

9.3 Огнеупорность определяют по ГОСТ 4069.

9.4 Температуру начала размягчения определяют по ГОСТ 4070.

9.5 Остаточное изменение размеров определяют по ГОСТ 5402.1.

9.6 Открытую пористость определяют по ГОСТ 2409 или ГОСТ 25714, контрольный метод — по ГОСТ 2409.

9.7 Предел прочности при сжатии определяют по ГОСТ 4071.1 или ГОСТ 25714, контрольный метод — по ГОСТ 4071.1.

9.8 Открытую пористость и предел прочности при сжатии по ГОСТ 25714 определяют на удвоенном количестве образцов.

9.9 Глубину отбитости углов и ребер определяют по ГОСТ 15136.

9.10 Кривизну изделий определяют на поверочной плите по ГОСТ 10905 или аттестованной металлической плите при помощи щупа по нормативному документу. Щуп должен быть шириной 10 мм и толщиной, превышающей на 0,1 мм установленную норму кривизны.

При определении кривизны изделие слегка прижимают к плите и щуп вводят в зазор скольжением по плите без применения усилий.

Щуп не должен входить в зазор между плитой и изделием.

9.11 Диаметр выплавки измеряют металлической линейкой по ГОСТ 427 с ценой деления 1 мм в месте максимального размера выплавки.

9.12 Длину посечки или трещины определяют металлической линейкой по ГОСТ 427 по прямой линии, соединяющей начало и конец трещины или посечки.

Ширину посечки или трещины определяют с помощью измерительной лупы по ГОСТ 25706 в месте ее максимального размера. Лупу располагают таким образом, чтобы ее шкала была перпендикулярна к посечке или трещине. Между измерительной шкалой и поверхностью изделия помещают полоску белой бумаги, которую располагают вдоль шкалы вплотную к ее делениям.

9.13 Строение изделий в изломе определяют визуально.

9.14 Четкость маркировки и целостность упаковки определяют визуально.

10 Транспортирование и хранение

10.1 Транспортирование и хранение — по ГОСТ 24717.