

# СМЕСИТЕЛИ И КРАНЫ ВОДОРАЗБОРНЫЕ

## ТИПЫ И ОСНОВНЫЕ РАЗМЕРЫ

Издание официальное

БЗ 3—96/134

МЕЖГОСУДАРСТВЕННАЯ НАУЧНО-ТЕХНИЧЕСКАЯ КОМИССИЯ  
ПО СТАНДАРТИЗАЦИИ, ТЕХНИЧЕСКОМУ НОРМИРОВАНИЮ  
И СЕРТИФИКАЦИИ В СТРОИТЕЛЬСТВЕ (МНТКС)

Москва

## Предисловие

1 РАЗРАБОТАН Научно-исследовательским институтом санитарной техники (НИИсантехники) Российской Федерации

ВНЕСЕН Министром России

2 ПРИНЯТ Межгосударственной Научно-технической Комиссией по стандартизации, техническому нормированию и сертификации в строительстве (МНТКС) 15 мая 1996 г.

За принятие проголосовали

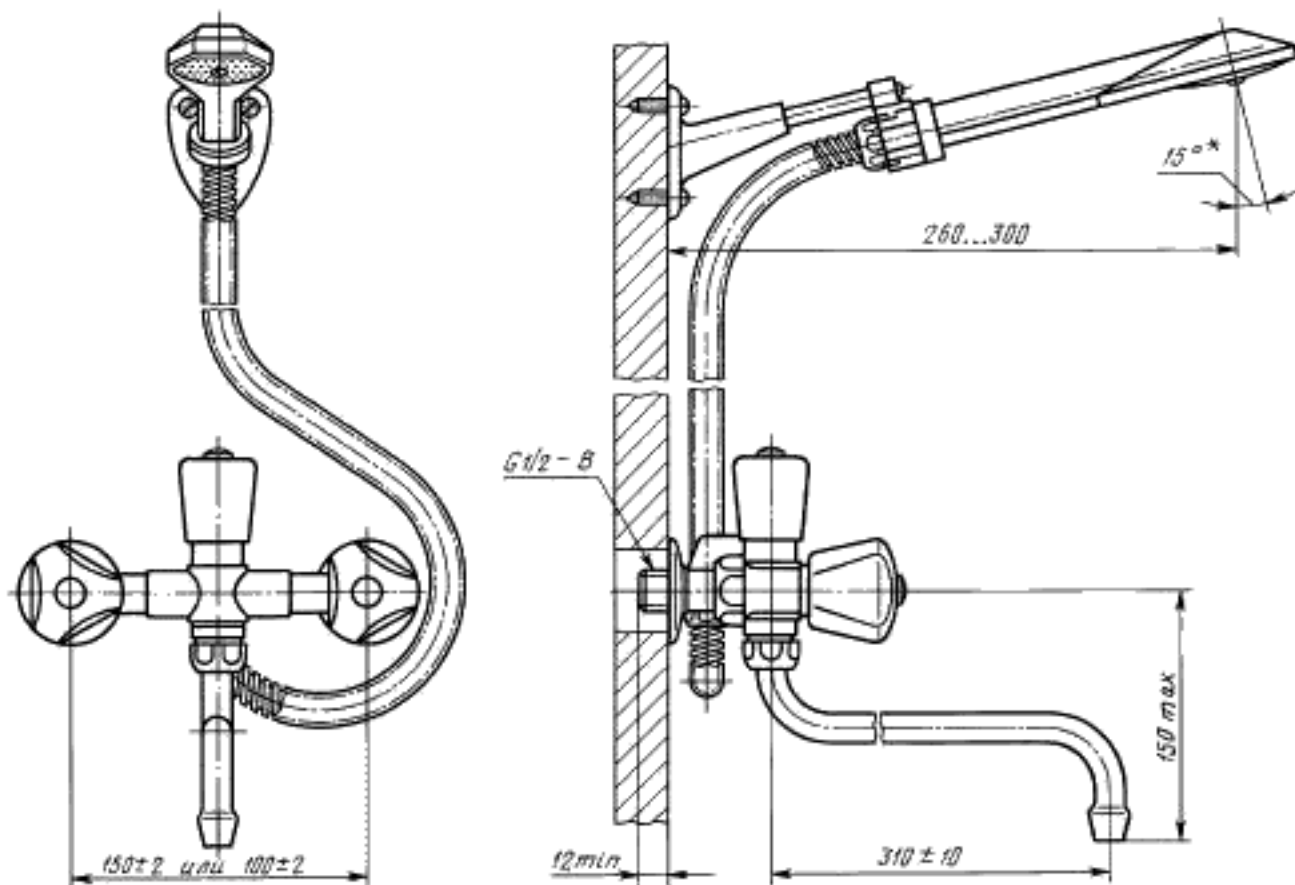
| Наименование государства | Наименование органа государственного управления строительством |
|--------------------------|--|
| Республика Азербайджан   | Госстрой Азербайджанской Республики                            |
| Республика Армения       | Министерство градостроительства Республики Армения             |
| Республика Белоруссия    | Госстрой Республики Белоруссия                                 |
| Республика Казахстан     | Минстрой Республики Казахстан                                  |
| Киргизская Республика    | Госстрой Киргизской Республики                                 |
| Республика Молдова       | Департамент Архитектуры и строительства Республики Молдова     |
| Российская Федерация     | Минстрой России  |
| Республика Таджикистан   | Госстрой Республики Таджикистан                                |
| Республика Узбекистан    | Госкомархитектстрой Республики Узбекистан                      |
| Украина                  | Госкомградостроительства Украины                               |

3 Постановлением Министра России от 25 декабря 1997 г. № 18—73 межгосударственный стандарт ГОСТ 25809—96 введен в действие непосредственно в качестве государственного стандарта Российской Федерации с 1 января 1998 г.

4 ВЗАМЕН ГОСТ 25809—83

© ИПК Издательство стандартов, 1998

Настоящий стандарт не может быть полностью или частично воспроизведен, тиражирован и распространен в качестве официального издания на территории Российской Федерации без разрешения Министра России



\*Справочный размер.

Рисунок 12 — Смеситель общий для ванны и умывальника двухрукояточный с подводками в отдельных отверстиях настенный с душевой сеткой на гибком шланге, излив с развальцованным носиком. Тип См-ВУДРНШлр

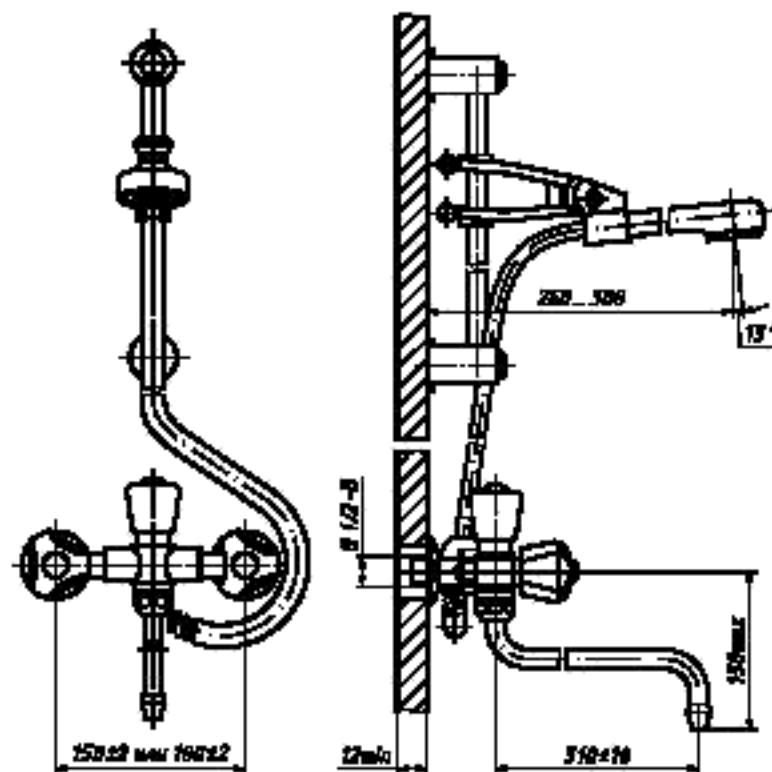
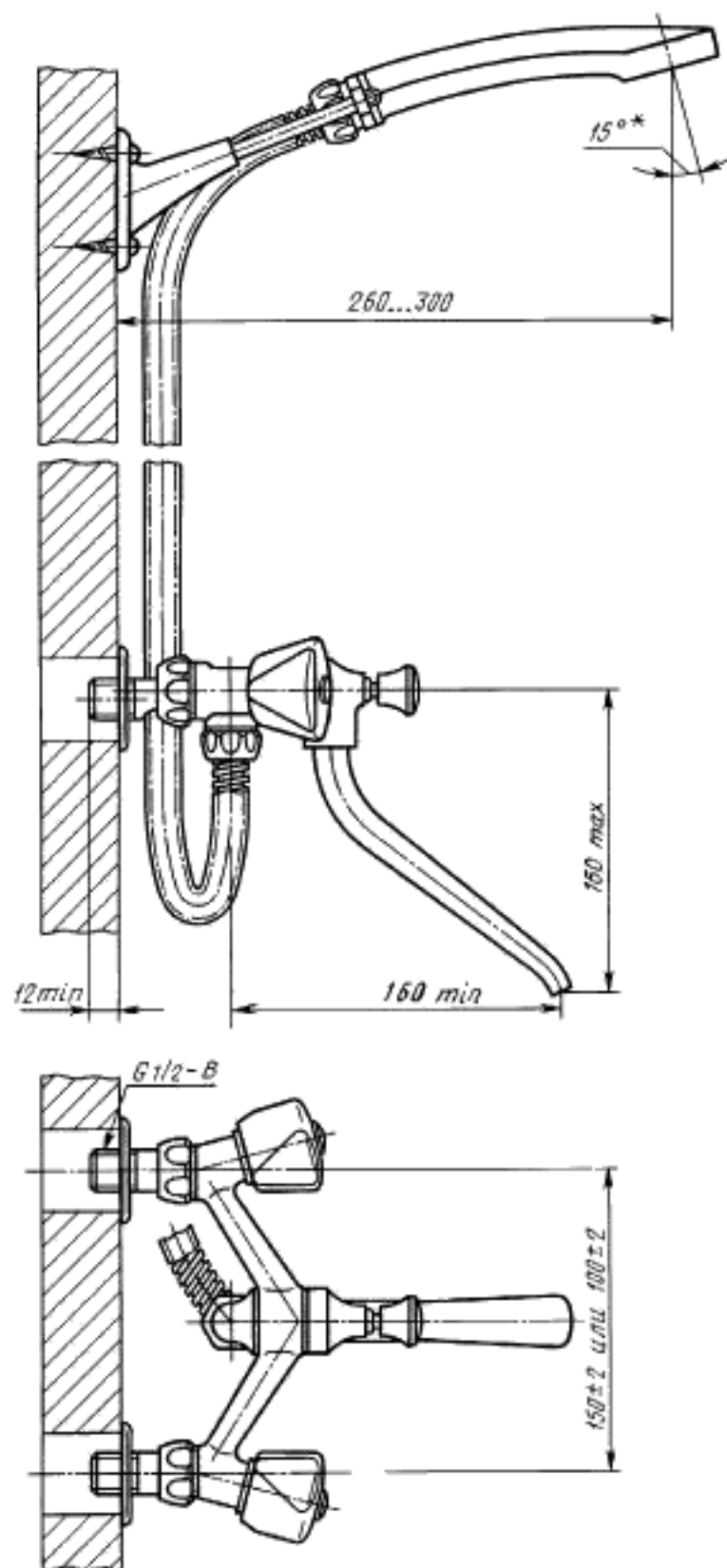


Рисунок 13 — Смеситель общий для ванны и умывальника двухрукояточный с подводками в отдельных отверстиях настенный с душевой сеткой на штанге, излив с развальцованным носиком. Тип См-ВУДРНШтр



\*Справочный размер.

Рисунок 14 — Смеситель для ванны двухрукояточный с подводками в отдельных отверстиях настенный с душевой сеткой на гибком шланге. Тип СМ-ВДРНШЛ

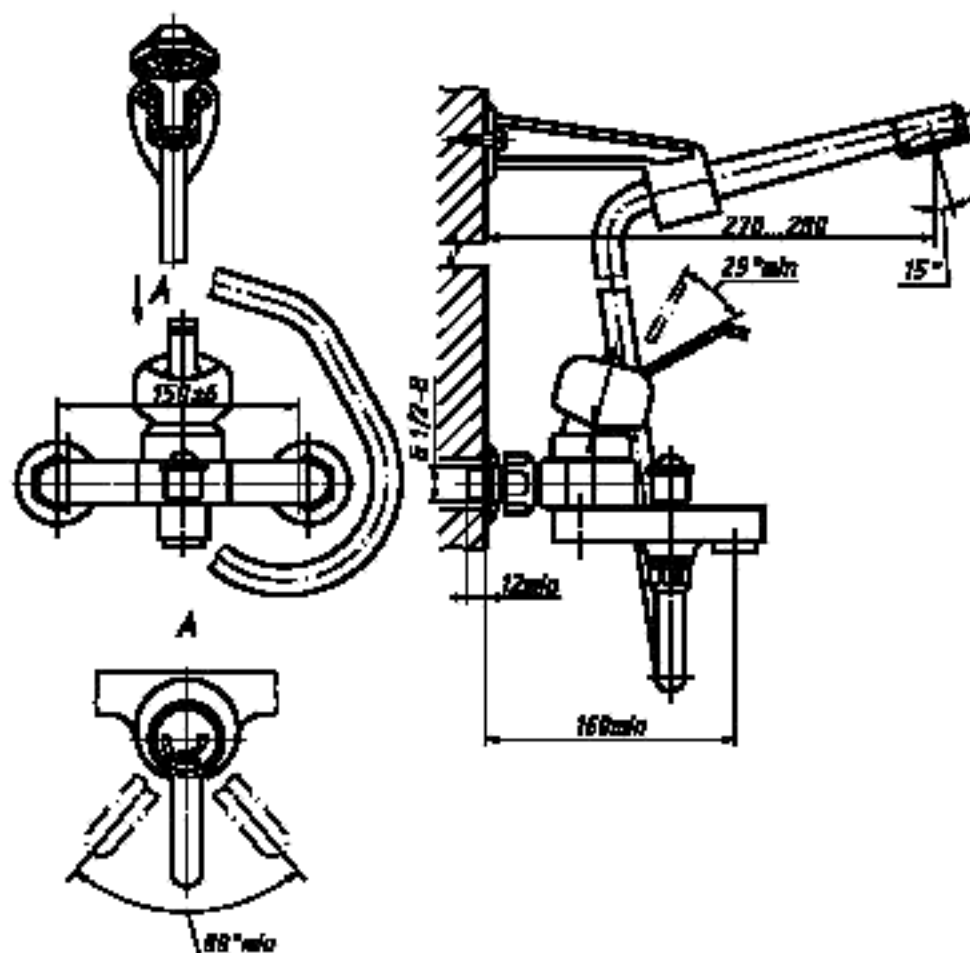


Рисунок 15 — Смеситель для ванны одnorукояточный с подводками в отдельных отверстиях настенный с душевой сеткой на гибком шланге, излив с аэратором. Тип См-ВОРНШЛА

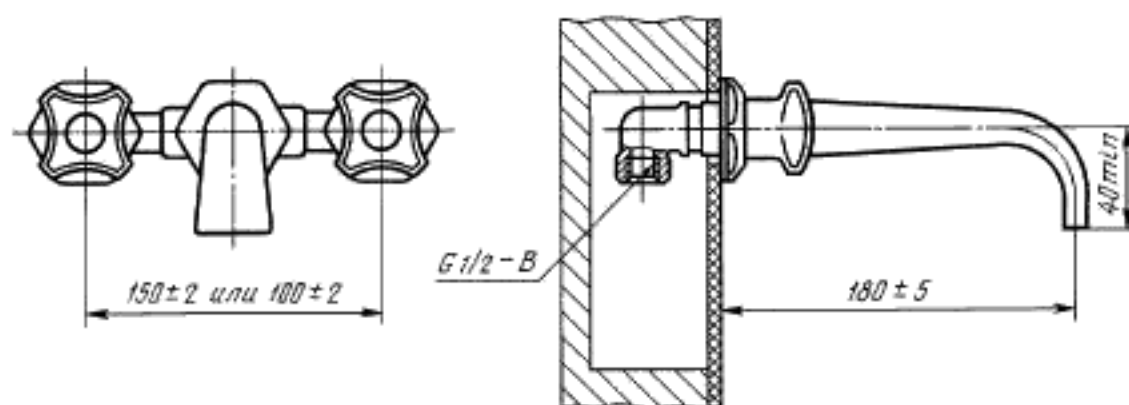
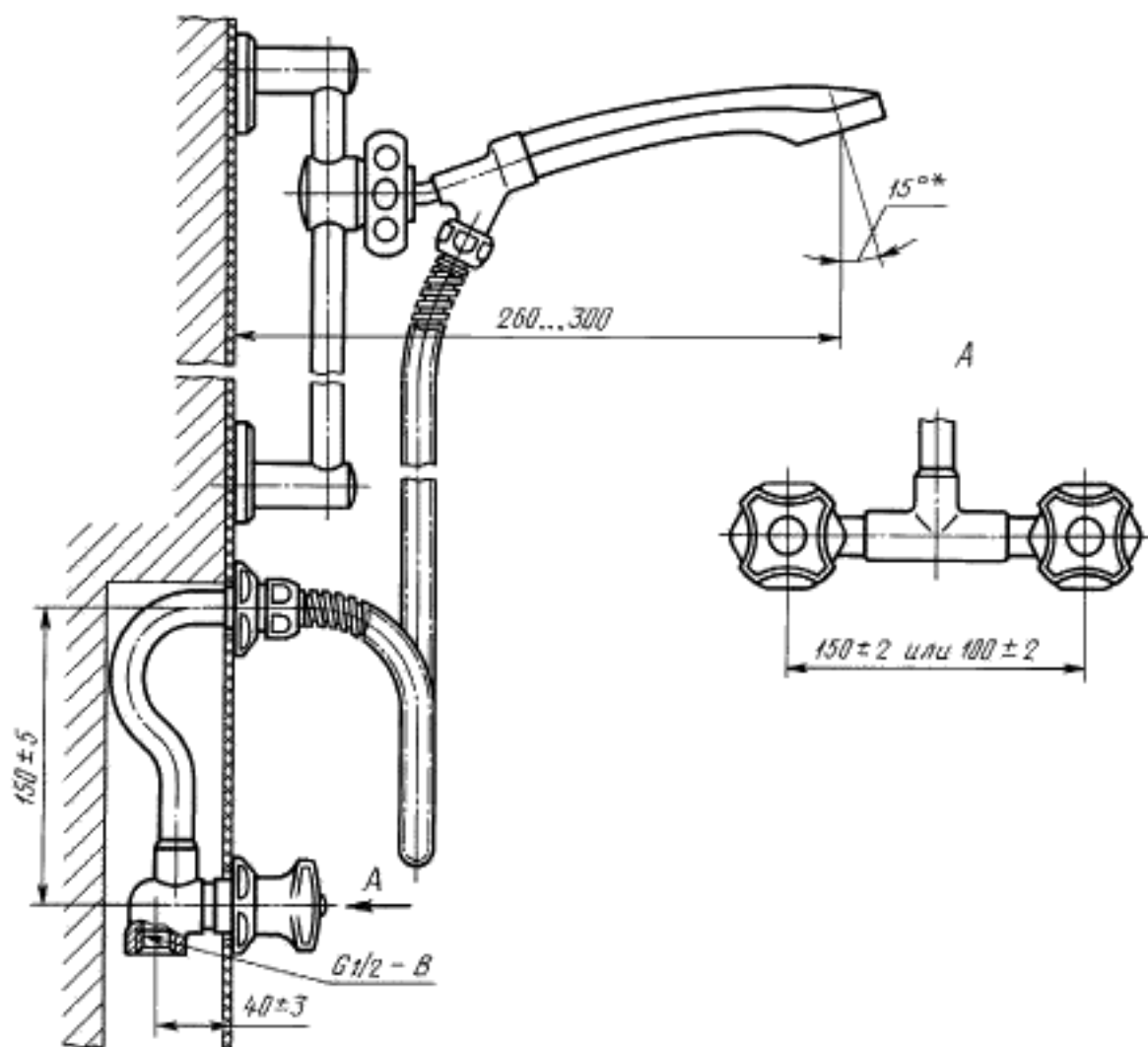
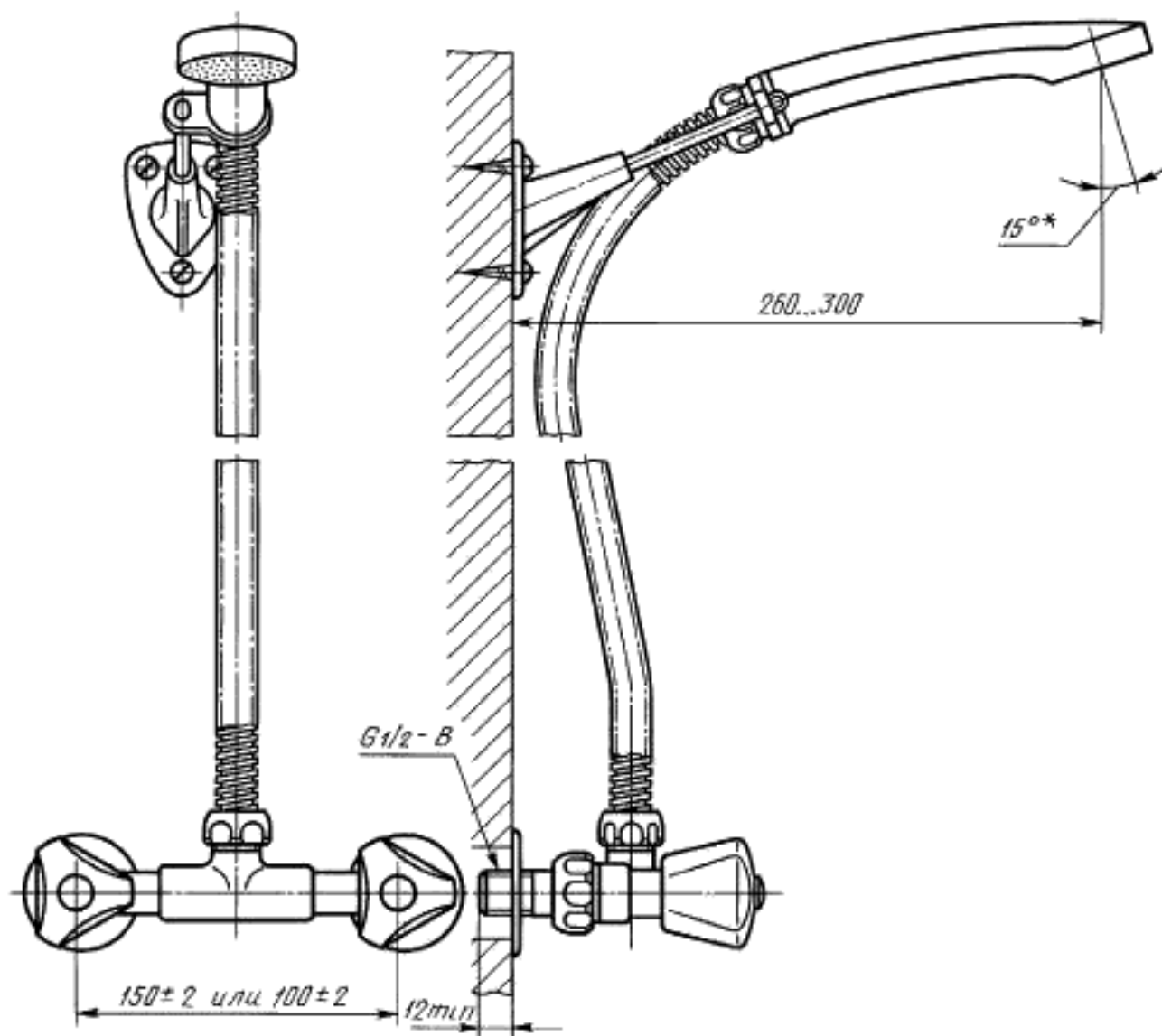


Рисунок 16 — Смеситель для ванны двухрукояточный с подводками в отдельных отверстиях настенный. Тип См-ВДРЗ



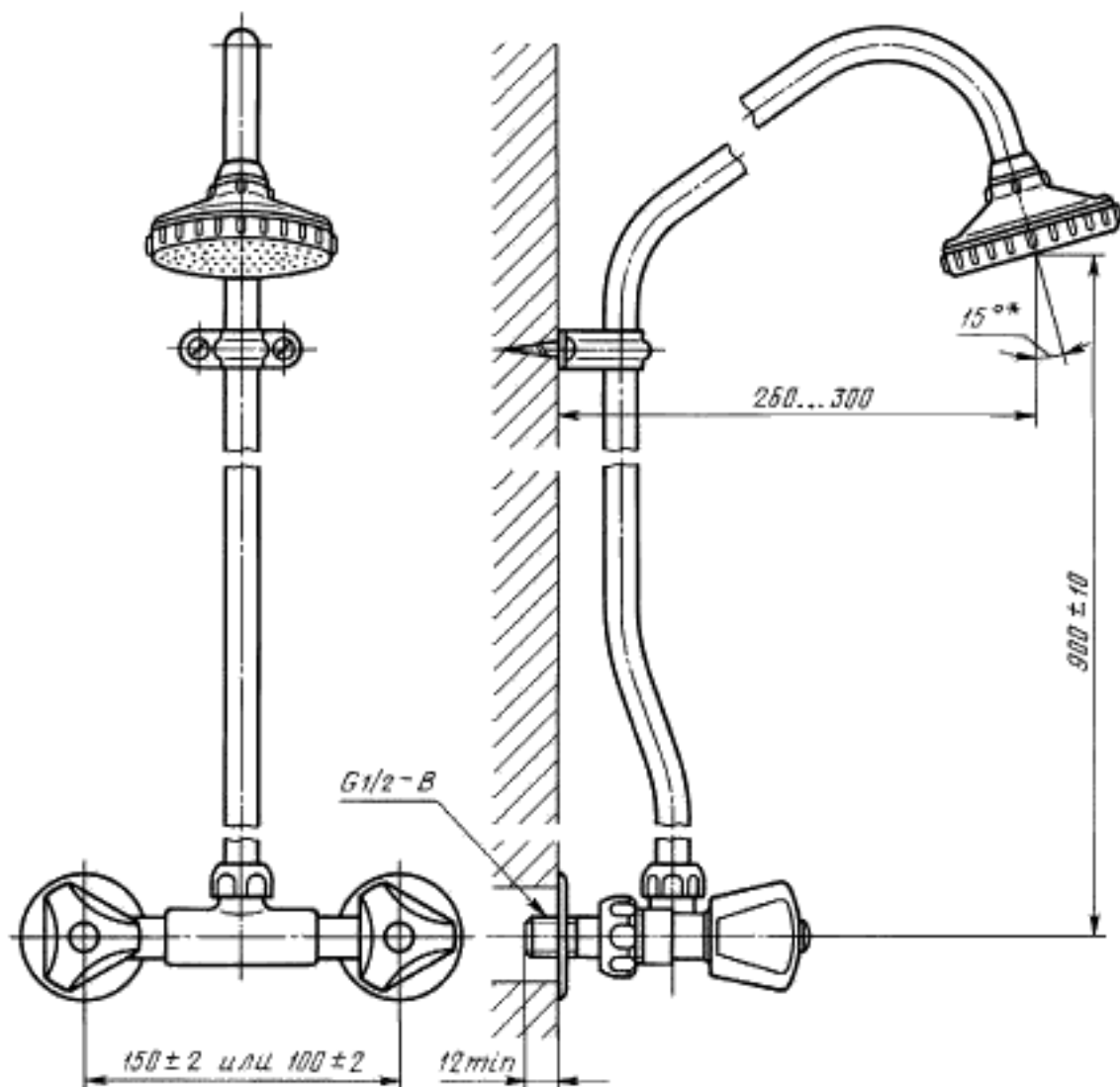
\*Справочный размер.

Рисунок 17 — Смеситель для душа двухрукояточный с подводками в отдельных отверстиях настенный с душевой сеткой на штанге. Тип См-ДшДРЗШт



\*Справочный размер.

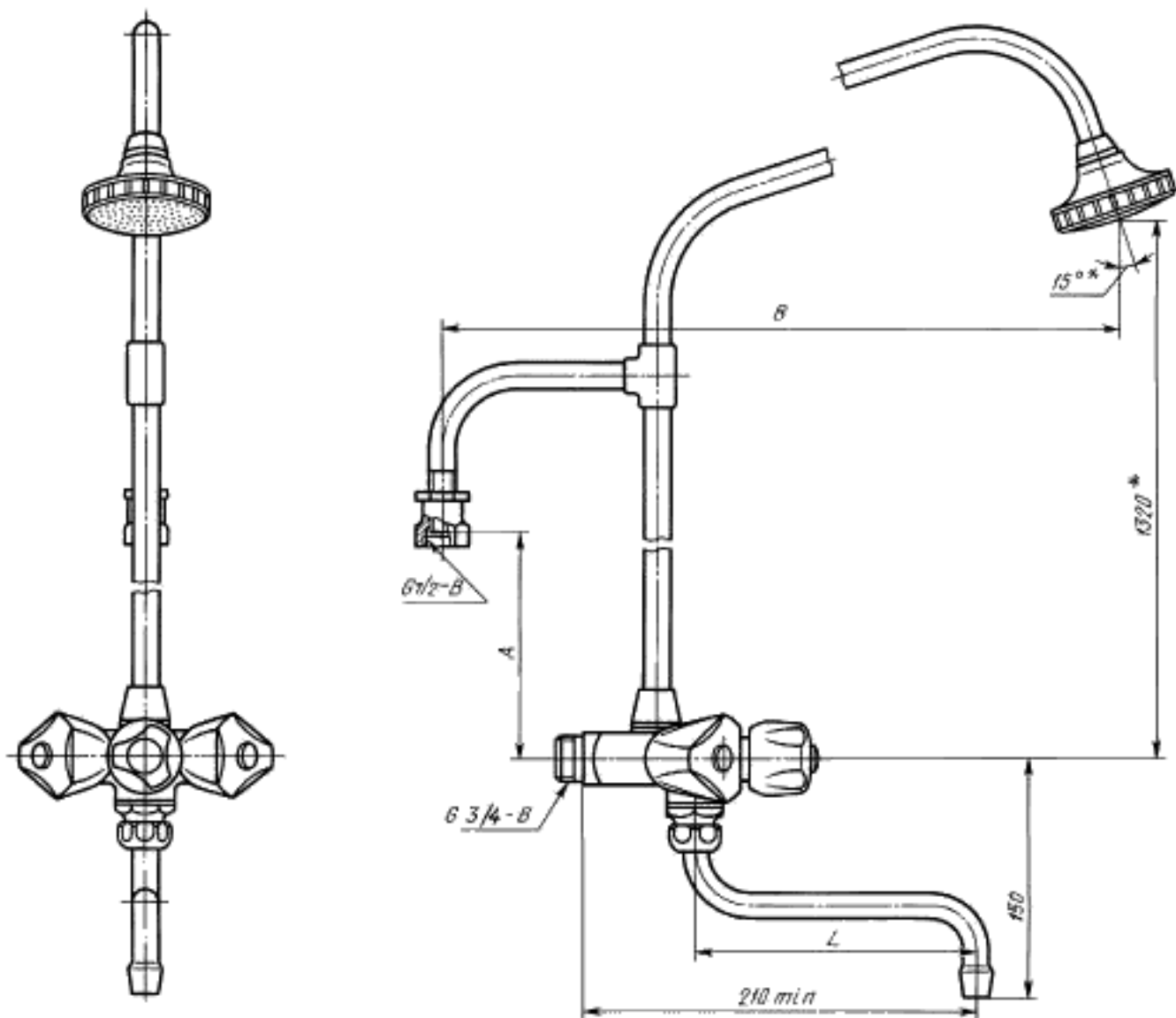
Рисунок 18 — Смеситель для душа двухрукояточный с подводками в отдельных отверстиях настенный с душевой сеткой на гибком шланге. Тип См-ДшДРНШл



\*Справочный размер.

Рисунок 19 — Смеситель для душа двухрукояточный с подводками в отдельных отверстиях настенный с душевой сеткой на стационарной трубке. Тип См-ДшДРНТр





\*Справочный размер.

| Т а б л и ц а 9 |          | В миллиметрах   |
|-----------------|----------|---|
| A<br>±10        | B<br>±20 | Область применения                                    |
| 1112            | 530      | В смесителях к колонкам типов КВЭ-I и КВЦ-I ГОСТ 8870 |
| 800             | 652      | То же, типа КВЭ-II                                    |

$L = (160 \pm 5)$  мм — в смесителях к колонке только для ванн;

$L = (310 \pm 6)$  мм — в смесителях к колонке, общих для ванны и умывальника

Рисунок 20 — Смеситель для водогрейной колонки двухрукоятный настенный с душевой сеткой на стационарной трубке. Тип СМ-КДНТр

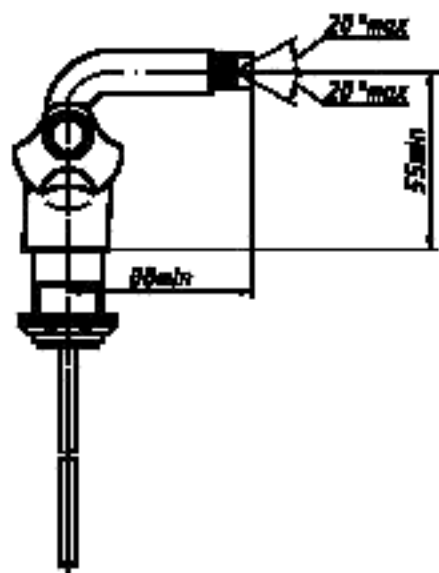


Рисунок 21 — Смеситель для бидэ двухрукоятный центральный набортный. Тип См-БдЦБ

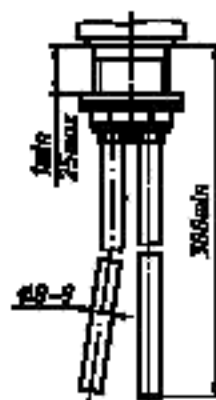
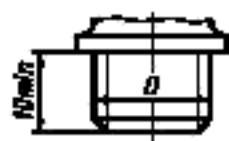


Рисунок 22 — Основные размеры гибких медных подводок для присоединения центральных, набортных смесителей к сетям холодной и горячей воды

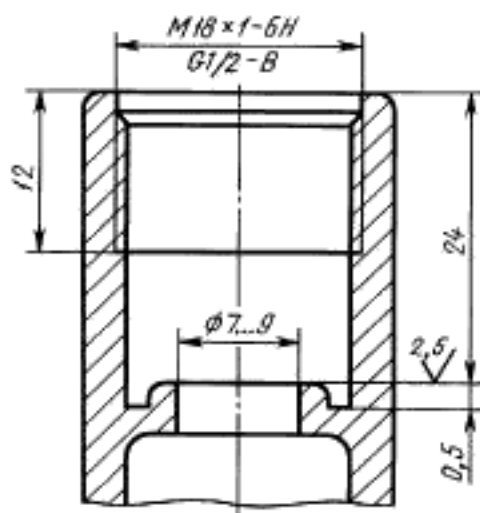


Т а б л и ц а 10

| Условный проход арматуры $D_s$ , мм | Размер резьбы $D$ |
|-------------------------------------|-------------------|
| 15                                  | M18×1-6H, G1/2-B  |
| 20                                  | G1/2-B            |

Рисунок 23 — Присоединительные размеры корпусов вентиляльных головок водоразборной и смесительной санитарно-технической арматуры

Для вентиляльных головок с вращательным и возвратно-поступательным движением клапана



Для вентиляльных головок с керамическими запорными элементами

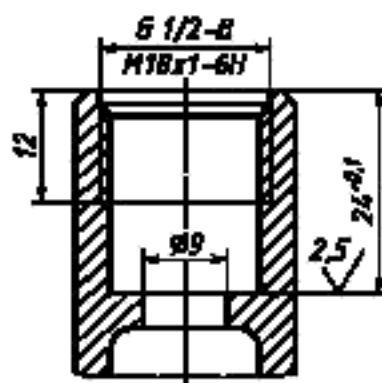
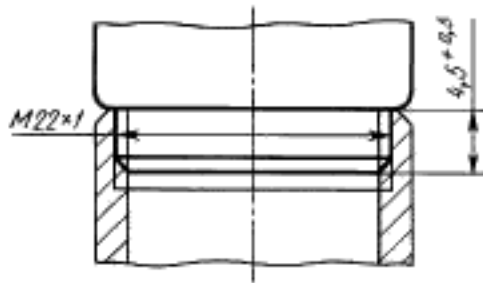


Рисунок 24 — Основные размеры седла клапана и резьб для присоединения вентиляльных головок

С внешней резьбой



С внутренней резьбой

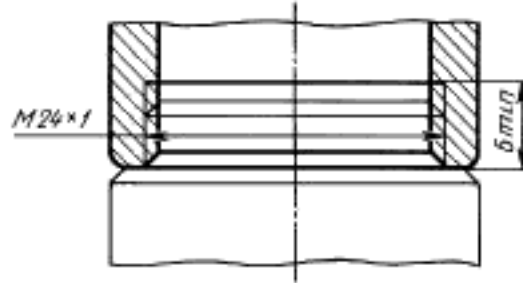


Рисунок 25 — Размеры резьбы узла присоединения аэратора к изливам

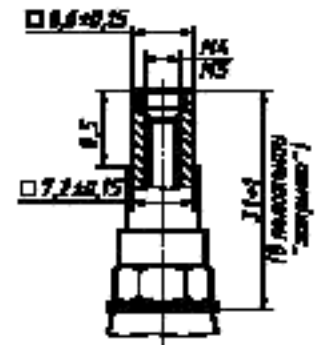
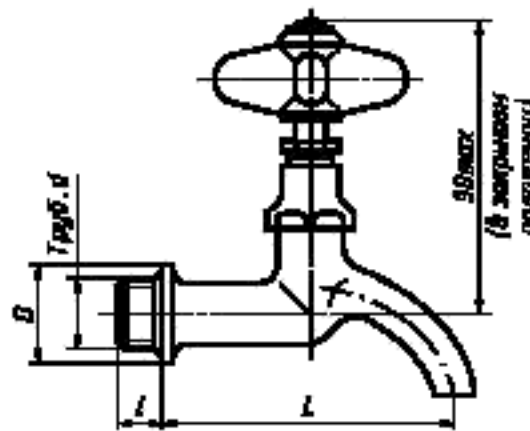


Рисунок 26 — Размеры конца шпинделя вентильных головок водоразборной санитарно-технической арматуры

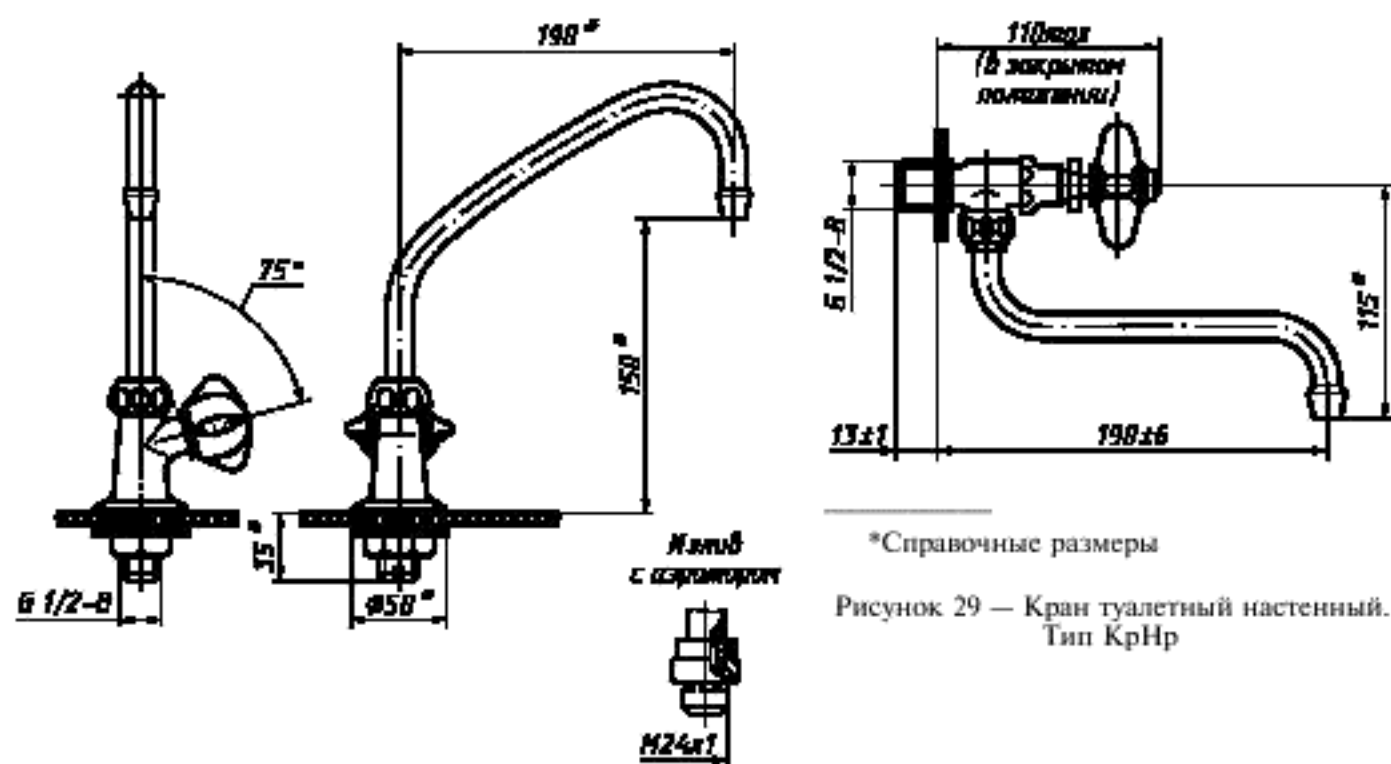


Т а б л и ц а 11

Размеры в миллиметрах

| Тип крана | Резьба трубная $d$ | Строительная длина $L$<br>$\pm 3$ | Диаметр уплотнительного бурта $D$<br>$\pm 1$ | Длина паффы $l$<br>$\pm 1$ |
|-----------|--------------------|-----------------------------------|--|----------------------------|
| КрН15     | G1/2-B             | 90                                | 30   | 13                         |
| КрН20     | G3/4-B             | 105                               | 35   | 14                         |

Рисунок 27 — Кран водоразборный настенный. Тип КрН



\*Справочные размеры

Рисунок 29 — Кран туалетный настенный.  
Тип КрНр

\*Справочные размеры.

Рисунок 28 — Кран водоразборный напорный.  
Типы КрЦБр, КрЦБА

УДК 621.646.72:006.354

МКС 91.140.70

Ж21

ОКП 49 5110

Ключевые слова: смесители, краны, арматура санитарно-техническая водоразборная

Редактор В.П. Огурцов  
Технический редактор В.Н. Прусакова  
Корректор А.С. Черноусова  
Компьютерная верстка С.В. Рябовой

Изд. лиц. № 021007 от 10.08.95. Сдано в набор 16.02.98. Подписано в печать 11.03.98. Усл.печ.л.2,79. Уч.-изд.л. 1,95.  
Тираж 510 экз. С/Д 3371. Зак. 785.

ИПК Издательство стандартов, 107076, Москва, Колодезный пер., 14.  
Набрано в Издательстве на ПЭВМ  
Филиал ИПК Издательство стандартов — тип. "Московский печатник", Москва, Лялин пер., 6  
Пар № 080102

## СМЕСИТЕЛИ И КРАНЫ ВОДОРАЗБОРНЫЕ

## Типы и основные размеры

Water supply mixing valves and taps.  
Types and principal dimensions

Дата введения 1998—01—01

## 1 ОБЛАСТЬ ПРИМЕНЕНИЯ

Настоящий стандарт распространяется на водоразборные смесители и краны для умывальников, раковин, моек, ванн, душа, бидэ, предназначенные для подачи и смешения холодной и горячей (температурой до 75 °С) воды, поступающей из централизованных или местных систем холодного и горячего водоснабжения при рабочем давлении от 0,05 до 0,63 МПа или от 0,05 до 1,0 МПа.

Обязательные требования изложены в пунктах 3.2, 3.4 — 3.16.

## 2 НОРМАТИВНЫЕ ССЫЛКИ

В настоящем стандарте использованы ссылки на следующие стандарты:

ГОСТ 8870—79 Колонки водогрейные для ванн. Технические условия

ГОСТ 19681—94 Арматура санитарно-техническая водоразборная. Общие технические условия

## 3 ТИПЫ И ОСНОВНЫЕ РАЗМЕРЫ

3.1 Обозначения, определяющие тип смесителя или крана: См — смеситель, Кр — кран, Ум — для умывальника, М — для мойки, В — для ванны, ВУ — общий для ванны и умывальника, Ду — для душа, Бд — для бидэ, К — для водогрейной колонки, Д — двухрукояточный, О — однорукояточный, Л — локтевой, Р — с подводками в отдельных отверстиях, Ц — центральный (с подводками, размещенными в одном отверстии), Б — наворотный, Н — настенный, З — застенный, Шл — с душевой сеткой на гибком шланге, Шт — с душевой сеткой на штанге, Тр — с душевой сеткой на стационарной трубке, Щб — со щеткой с наворотным креплением, Щн — со щеткой с настенным креплением, А — излив с аэратором, Ив — излив выдвижной, Ст — излив со струевыпрямителем, р — излив с развальцованным носиком.

3.2 Условное обозначение типа смесителя или крана в технической документации или при заказе должно состоять из букв: См — для смесителя или Кр — для крана, типа смесителя или крана, указанного последовательным набором буквенных обозначений, приведенных в 3.1, и обозначения настоящего стандарта.

В условное обозначение настенного смесителя перед обозначением настоящего стандарта добавляются цифры 10 или 15 в зависимости от межцентрового расстояния штуцеров 100 или 150 мм.

Пример условного обозначения типа смесителя для умывальника, однорукояточного, центрального, наворотного, с аэратором:

*См-УмОЦБА ГОСТ 25809—96*

То же, для мойки двухрукояточного, центрального, наворотного с аэратором:

*См-МДЦБА ГОСТ 25809—96*

То же, для ванны, однорукояточного, отдельного, настенного, с душевой сеткой на гибком шланге и штанге, со струевыпрямителем и межцентровым расстоянием 150 мм:

*См-ВОРНШлШмСм-15 ГОСТ 25809—96*

То же, общего для ванны и умывальника, двухрукояточного, отдельного, настенного, с душевой сеткой на гибком шланге, с аэратором и межцентровым расстоянием 150 мм:

*См-ВУДРНШлА-15 ГОСТ 25809—96*

То же, для душа, двухрукояточного, отдельного, настенного, с душевой сеткой на стационарной трубке и межцентровым расстоянием 150 мм:

*См-ДшДРНТр-15 ГОСТ 25809—96*

3.3 Форма и конструкция корпусов смесителей и кранов, переключателей воды, изливов, аэраторов, душевых трубок, шлангов, душевых сеток, щеток, маховичков вентильных головок или рукояток, деталей присоединения смесителей и кранов к сетям холодной и горячей воды, крепления душевых сеток к стене или на корпусе смесителя настоящим стандартом не регламентируются, а определяются рабочими чертежами.

3.4 Настенные смесители изготавливают с расстоянием между центрами штуцеров для присоединения патрубков подвода воды, равным 100 и 150 мм, в соответствии с заказами потребителей.

3.5 Изливы смесителей и кранов изготавливают с аэратором, струевыпрямителем или развальцованным носиком.

3.6 Основные и присоединительные размеры смесителей и кранов и предельные отклонения от размеров должны соответствовать указанным на рисунках 1—29 и в таблицах 1—11.

3.7 Центральные смесители для умывальников, моек изготавливают с литым тройником или с гибкими трубками, предназначенными для присоединения смесителя к сетям холодной и горячей воды, основные размеры которых указаны на рисунке 22.

3.8 Основные размеры седла клапана и резьбы седла для присоединения вентильных головок должны соответствовать указанным на рисунке 24.

3.9 Размер резьбы накидных гаек и штуцеров для присоединения душевых трубок и шлангов должен быть G 1/2-В, а поворотных изливов — G 3/4-В.

3.10 Размер резьбы узла присоединения душевой сетки к душевой трубке и трубке рукоятки гибкого шланга должен быть G 1/2-В.

3.11 Размеры резьбы узла присоединения аэратора к изливом должны соответствовать указанным на рисунке 25.

3.12 Смесители и краны центральные наворотные должны иметь размер корпуса, обеспечивающий их монтаж на отверстии мойки, раковины, умывальника или рукомойника диаметром 34 мм.

3.13 Гибкие подводки центральных и наворотных смесителей (рисунок 22) должны обеспечивать удобство монтажа (гибку без применения дополнительного инструмента).

3.14 Патрубки для присоединения настенных смесителей к сетям холодной и горячей воды должны иметь эксцентриситет не менее 3 мм и внутренние реборды или наружные лыски для завинчивания их в муфту или угольник.

3.15 Конструкция смесителей к водогрейным колонкам должна исключать возможность повышения давления в водяном баке колонки выше 0,1 МПа.

3.16 Предприятия-изготовители должны поставлять смесители и краны комплектно. В комплект входит смеситель или кран со всеми деталями (облицовочные шайбы, патрубки или узлы присоединения к сетям холодной или горячей воды, детали крепления, прокладки и т.д.), предусмотренными технической документацией.

3.17 Технические требования, правила приемки, методы испытаний, маркировка, упаковка, транспортирование, хранение, указания по монтажу и эксплуатации смесителей и кранов и гарантии изготовителя — по ГОСТ 19681.

3.18 Время действия порционных полуавтоматических смесителей и кранов не должно превышать 60 с.

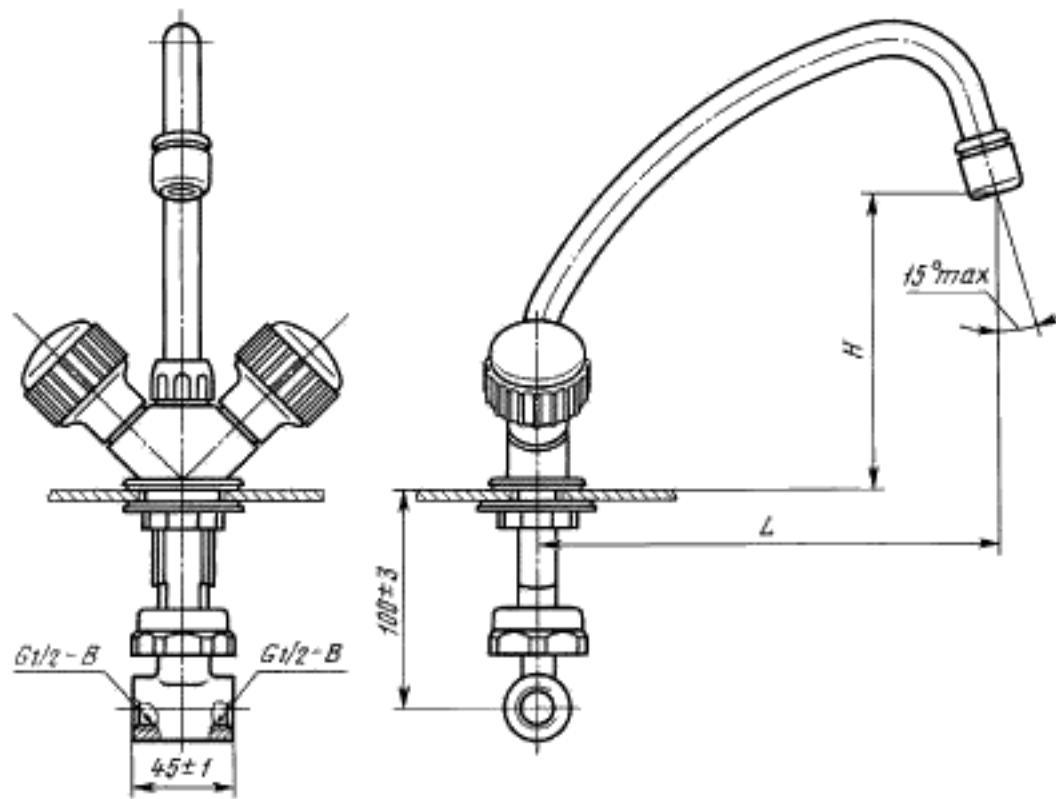


Таблица 1

| $L$          | $H$ | Область применения                  |
|--------------|-----|-------------------------------------|
| мм, не менее |     |                                     |
| 110          | 70  | В смесителях для умывальников       |
| 180          | 130 | В смесителях для моек с одной чашей |
| 240          | 130 | То же, с двумя чашами               |

Рисунок 1 — Смеситель для умывальника и мойки двухрукояточный центральный напорный, излив с аэратором. Типы См-УмДЦБА, См-МДЦБА

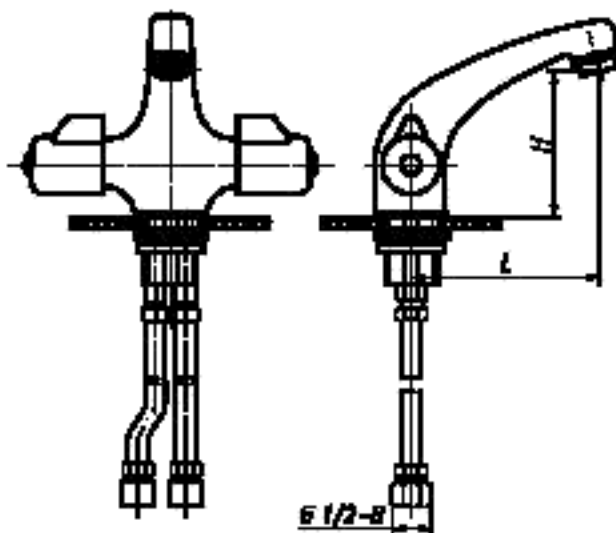


Таблица 2

| $L$          | $H$ | Область применения                  |
|--------------|-----|-------------------------------------|
| мм, не менее |     |                                     |
| 110          | 70  | В смесителях для умывальников       |
| 180          | 130 | В смесителях для моек с одной чашей |
| 240          | 130 | То же, с двумя чашами               |

Рисунок 2 — Смеситель для умывальника и мойки двухрукояточный центральный напорный, излив с аэратором. Типы См-УмДЦБА, См-МДЦБА

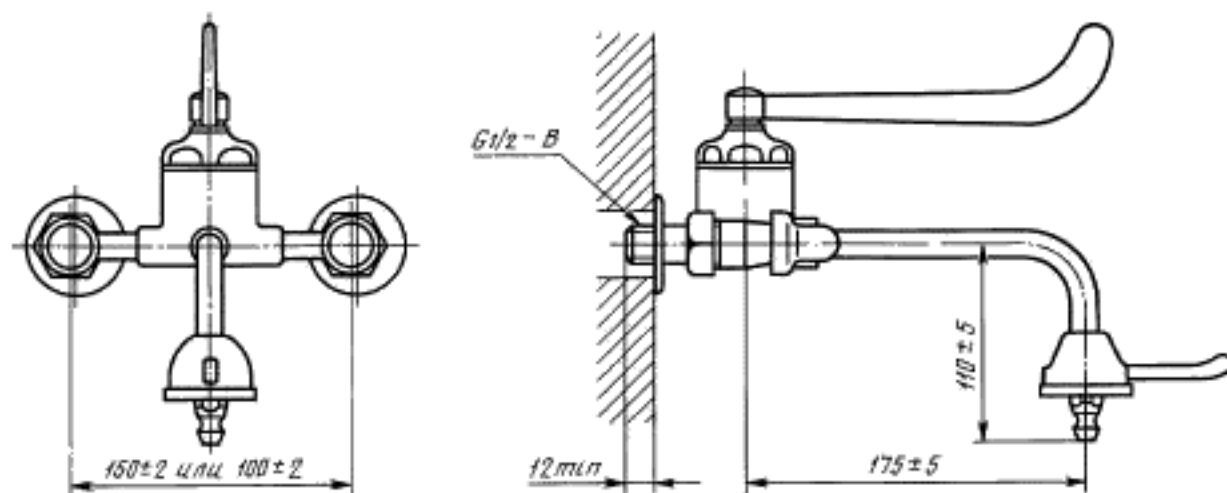


Рисунок 3 — Смеситель для умывальника однорукояточный локтевой с подводками в раздельных отверстиях настенный. Тип См-УмОЛРН

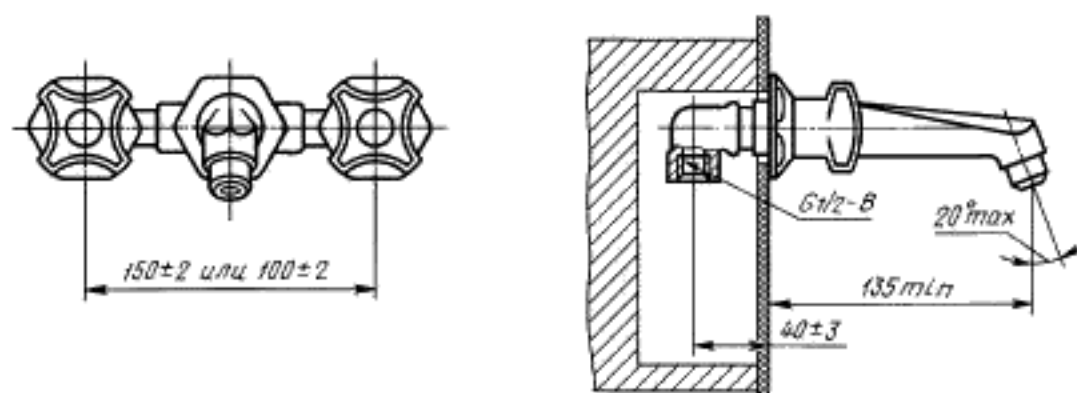


Рисунок 4 — Смеситель для умывальника двухрукояточный с подводками в раздельных отверстиях настенный, излив с аэратором. Тип См-УмДРЗА

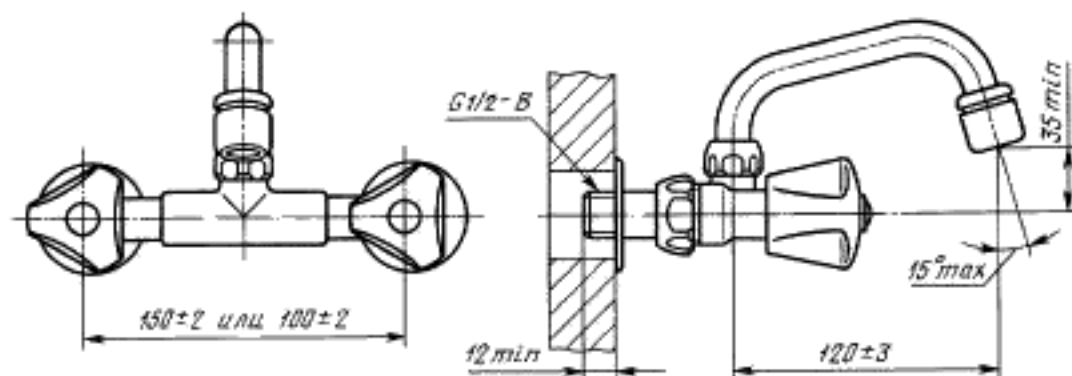


Рисунок 5 — Смеситель для умывальника двухрукояточный с подводками в раздельных отверстиях настенный, излив с аэратором. Тип См-УмДРНА



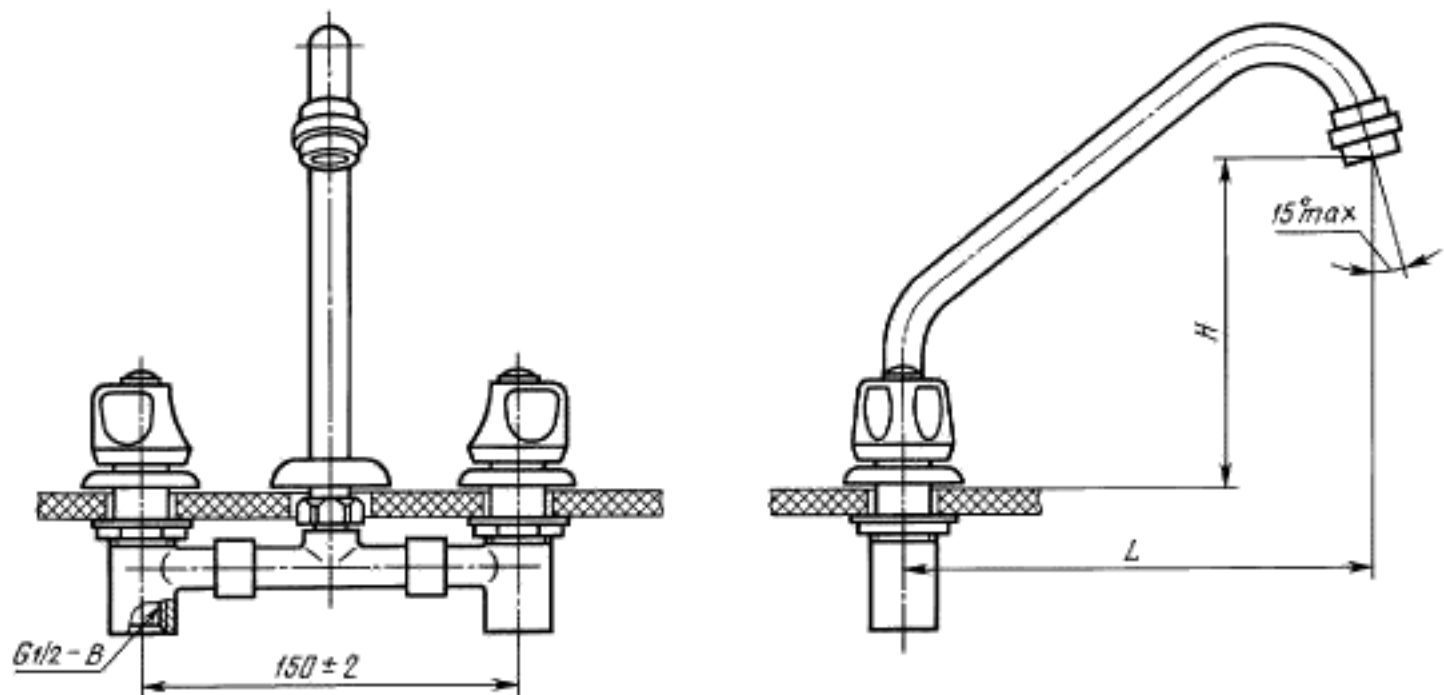


Таблица 3

| $L$          | $H$ | Область применения                  |
|--------------|-----|-------------------------------------|
| мм, не менее |     |                                     |
| 110          | 70  | В смесителях для умывальников       |
| 180          | 130 | В смесителях для моек с одной чашей |
| 240          | 130 | То же, с двумя чашами               |

Рисунок 6 — Смеситель для умывальника и мойки двухрукояточный с подводками в отдельных отверстиях набоортный, излив с аэратором. Типы См-УмДРБА, См-МДРБА

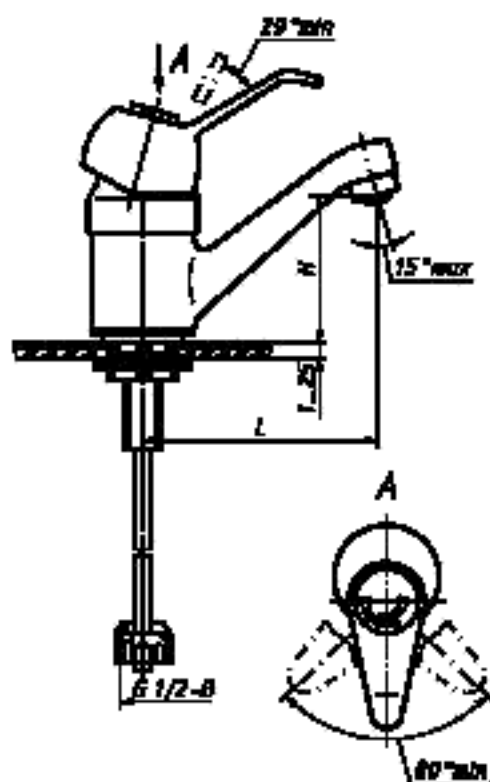


Таблица 4

| <i>L</i>     | <i>H</i> | Область применения                  |
|--------------|----------|-------------------------------------|
| мм, не менее |          |                                     |
| 110          | 70       | В смесителях для умывальников       |
| 180          | 130      | В смесителях для моек с одной чашей |
| 240          | 130      | То же, с двумя чашами               |

Рисунок 7 — Смеситель для умывальника и мойки одnorукояточный центральный наборный, излив с аэратором. Типы См-УмоЦБА, См-МОЦБА

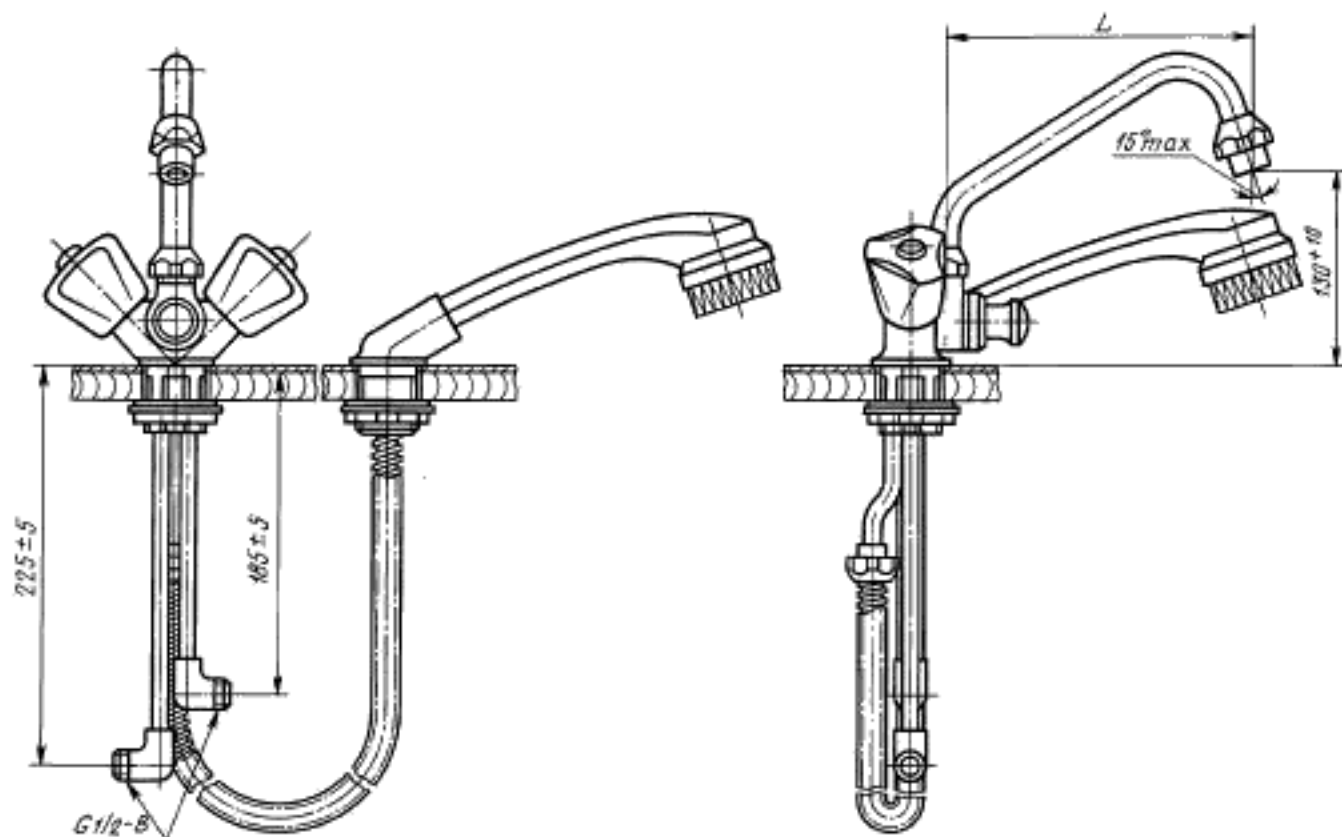
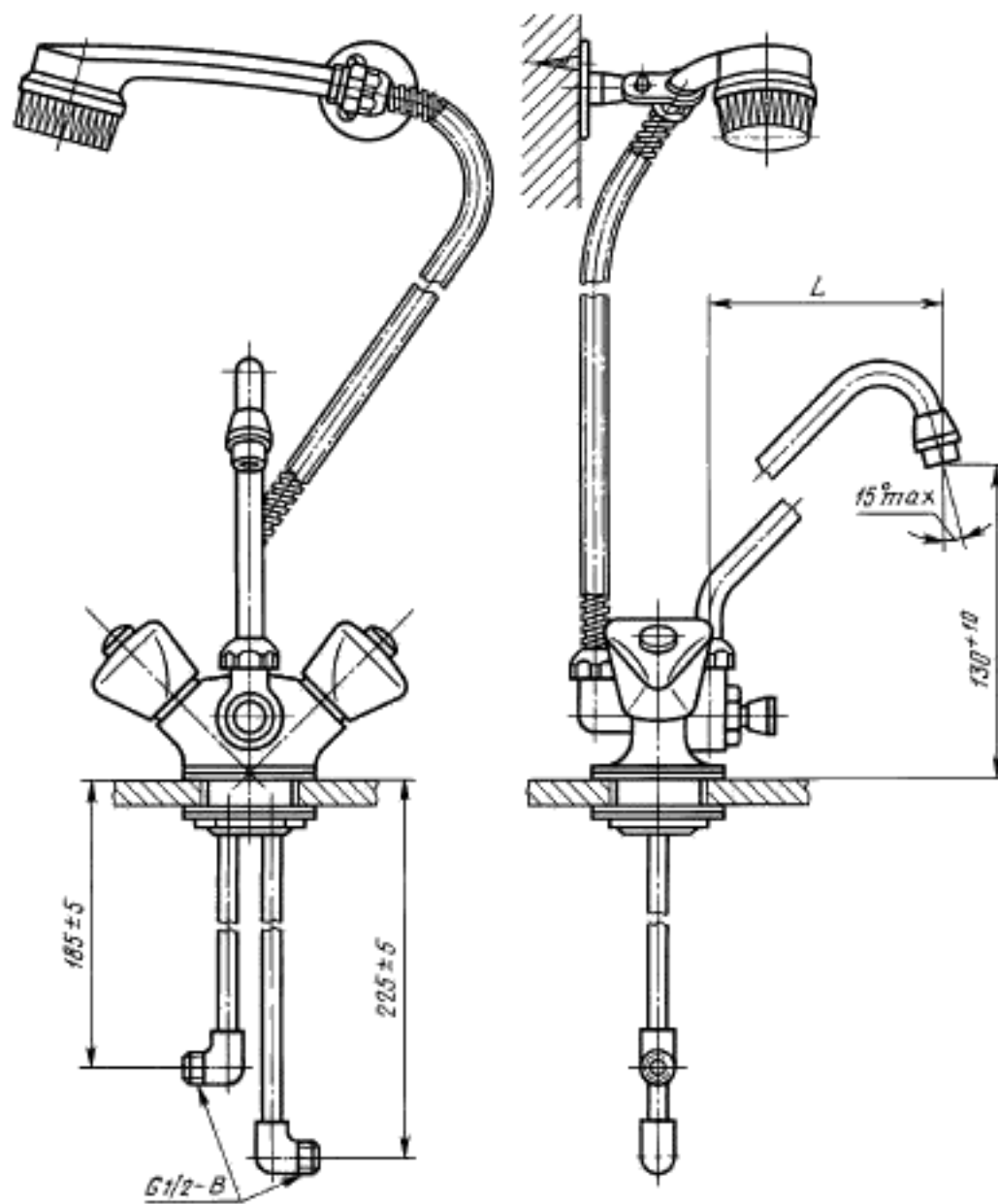


Таблица 5

| <i>L</i> , мм, не менее | Область применения                  |
|-------------------------|-------------------------------------|
| 180                     | В смесителях для моек с одной чашей |
| 240                     | То же, с двумя чашами               |

Рисунок 8 — Смеситель для мойки двухрукояточный центральный наборный со щеткой с наборным креплением, излив с аэратором. Тип См-МДЦБЦБА



Т а б л и ц а 6

| <i>L</i> , мм, не менее | Область применения                  |
|-------------------------|-------------------------------------|
| 180                     | В смесителях для моек с одной чашей |
| 240                     | То же, с двумя чашами               |

Рисунок 9 — Смеситель для мойки двухрукоятный центральный наворотный со щеткой с настенным креплением, излив с аэратором. Тип См-МДЦБЩНА

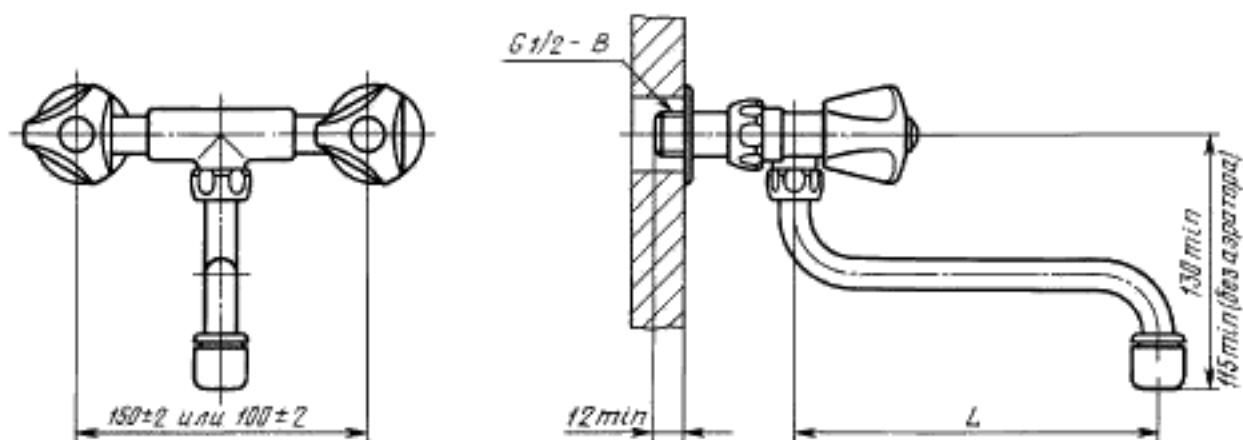


Таблица 7

| <i>L</i> , мм, не менее | Область применения                  |
|-------------------------|-------------------------------------|
| 110                     | В смесителях для умывальников       |
| 180                     | В смесителях для моек с одной чашей |
| 240                     | То же, с двумя чашами               |

Рисунок 10 — Смеситель для умывальника и мойки двухрукояточный с подводками в отдельных отверстиях настенной, излив с аэратором. Типы См-УмДРНА, См-МДРНА

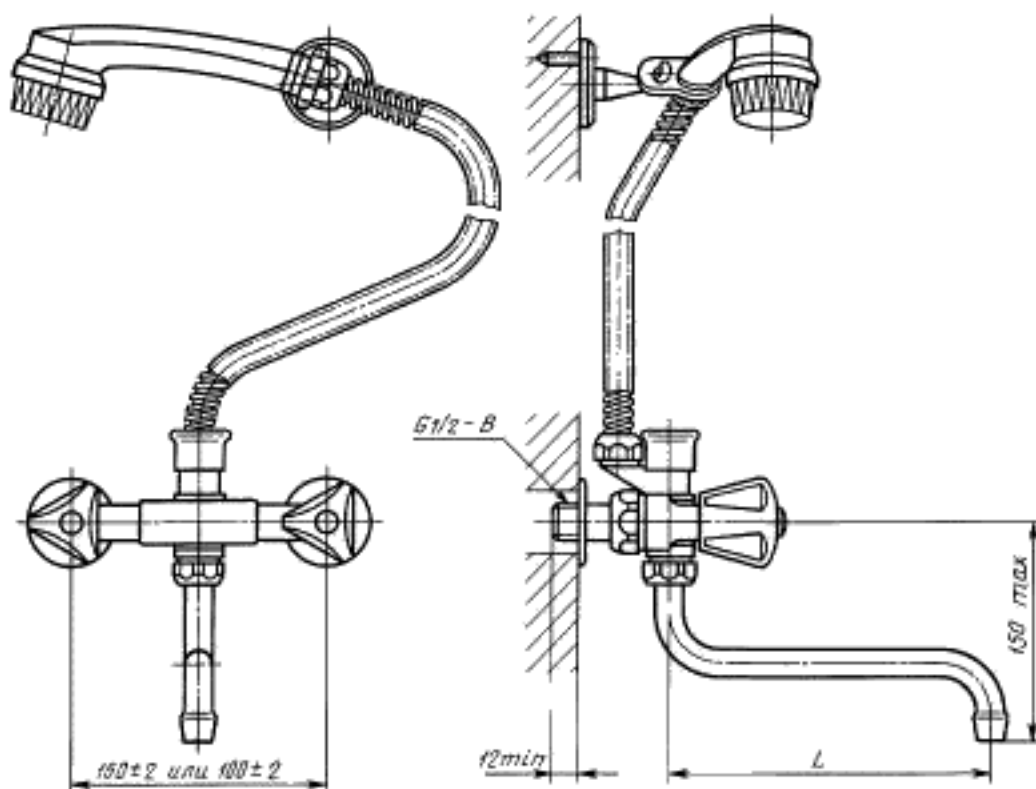


Таблица 8

| <i>L</i> , мм, не менее | Область применения                  |
|-------------------------|-------------------------------------|
| 180                     | В смесителях для моек с одной чашей |
| 240                     | То же, с двумя чашами               |

Рисунок 11 — Смеситель для мойки двухрукояточный с подводками в отдельных отверстиях настенной со шеткой с настенным креплением, излив с развальцованным носиком. Тип См-МДРНЩпр