



23916-79

цел. 1 +

ГОСУДАРСТВЕННЫЙ СТАНДАРТ
СОЮЗА ССР

ХРОМ МЕТАЛЛИЧЕСКИЙ

МЕТОД ОТБОРА И ПОДГОТОВКИ ПРОБ ДЛЯ ХИМИЧЕСКОГО
И ФИЗИКО-ХИМИЧЕСКОГО АНАЛИЗА

ГОСТ 23916-79

Издание официальное

ГОСУДАРСТВЕННЫЙ КОМИТЕТ СССР ПО СТАНДАРТАМ
Москва



56-128
5

РАЗРАБОТАН Министерством черной металлургии СССР

ИСПОЛНИТЕЛИ

В. Г. Мизин, А. С. Дубровин, Н. А. Чирков, В. Л. Кузнецов, А. Ф. Конев,
В. А. Копылов, В. М. Мирощников, З. Н. Игнатенко

ВНЕСЕН Министерством черной металлургии СССР

Член коллегии В. В. Лемпицкий

УТВЕРЖДЕН И ВВЕДЕН В ДЕЙСТВИЕ Постановлением Государственного комитета СССР по стандартам от 6 декабря 1979 г. № 4707

ХРОМ МЕТАЛЛИЧЕСКИЙ**Метод отбора и подготовки проб для химического и физико-химического анализа****ГОСТ
23916—79**

Metal chromium. Sampling and sample preparation for chemical and physical — chemical analysis

Постановлением Государственного комитета СССР по стандартам от 6 декабря 1979 г. № 4707 срок действия установлен

с 01.07. 1981 г.

до 01.07. 1986 г.

Несоблюдение стандарта преследуется по закону

Настоящий стандарт устанавливает метод отбора и подготовки проб для химического и физико-химического анализа алюминотермического хрома металлического.

1. ОБЩИЕ ТРЕБОВАНИЯ

1.1. Термины, общие требования к методу отбора и подготовки проб, оформление лабораторной пробы — по ГОСТ 17260—71.

1.2. За показатели качества принимают содержания хрома, алюминия, азота и углерода.

2. ОТБОР ПРОБ

2.1. В зависимости от массы партии и количества отбираемых кусков по ГОСТ 5905—79, погрешность отбора проб должна соответствовать табл. 1.

Таблица 1

Количество кусков, отбираемых от партии, шт., не менее	Погрешность отбора проб ($\pm B_{от}$), %			
	хрома	алюминия	углерода	азота
3	0,120	0,040	0,004	0,006
5	0,090	0,030	0,003	0,005
7	0,075	0,025	0,002	0,004
9	0,065	0,020	0,002	0,004

2.2. Отбор кусков должен проводиться равномерно по всему объему партии хрома в процессе ее перемещения или состояния покоя.

2.3. Масса куска хрома должна быть не менее 0,2 кг.

2.4. Точечная проба отбирается от каждого куска хрома в виде стружки толщиной не менее 0,5 мм.

2.5. Масса точечной пробы должна быть не менее 70 г.

2.5.1. Допускаемые отклонения по массе точечных проб должны быть $\pm 10\%$.

2.6. Точечную пробу берут от любой стороны куска сверлением, строганием или фрезерованием.

2.6.1. При отборе точечных проб не допускается применение водоземulsionных жидкостей.

2.6.2. Способ отбора точечных проб сверлением приведен в рекомендуемом приложении.

3. ПОДГОТОВКА ПРОБ

3.1. Точечные пробы соединяют вместе и объединенную пробу после тщательного перемешивания сокращают до 0,2 кг.

3.1.1. Перед каждым сокращением пробу перемешивают не менее трех раз.

3.2. Лабораторных проб должно быть подготовлено три: одна — для химического и физико-химического анализа, две другие — на случай разногласий в оценке качества.

3.3. Масса лабораторной пробы должна быть не менее 50 г.

3.4. Лабораторные пробы должны храниться в плотно закрытых банках, исключающих их загрязнение. Применение корковых пробок не допускается.

3.5. Срок хранения лабораторных проб, предназначенных на случай разногласий в оценке качества металлического хрома, не менее шести месяцев со дня получения результатов анализа.

4. ПОГРЕШНОСТЬ МЕТОДА

4.1. Полная абсолютная погрешность при определении контролируемого показателя качества (содержание хрома, алюминия, углерода и азота) в массе опробуемого хрома металлического должна соответствовать указанной в табл. 2.

Таблица 2

Масса опробуемого хрома металлического	Погрешность ($\pm\beta_{пол}$), %			
	хрома	алюминия	углерода	азота
До 0,5	0,316	0,048	0,008	0,0067
Св. 0,5 до 1,0	0,306	0,040	0,008	0,0056
• 1,0 • 2,5	0,302	0,037	0,007	0,0045
• 2,5 • 5,0	0,300	0,034	0,007	0,0045

4.1.1. Составляющие полной погрешности, установленные для партии опробуемого металлического хрома массой от 1,0 до 2,5 г, должны соответствовать указанным в табл. 3.

Таблица 3

Наименование составляющих	Величина погрешности, %			
	хрома	алюминия	азота	углерода
Погрешность отбора проб ($\pm\beta_{от}$)	0,075	0,025	0,004	0,002
Погрешность подготовки проб ($\pm\beta_{п}$)	0,170	0,020	0,002	0,005
Погрешность метода ана- лиза ($\pm\beta_{м}$)	0,238	0,009	0,002	0,005
Общая погрешность ($\pm\beta_{пол}$)	0,302	0,037	0,005	0,007

СПОСОБ ОТБОРА СТРУЖКИ ХРОМА МЕТАЛЛИЧЕСКОГО

Отбор пробы (стружки) от куска хрома металлического производится спиральными сверлами из быстрорежущих сталей или оснащенных твердосплавными пластинками с цилиндрическими или коническими хвостовиками по ГОСТ 20694-75—ГОСТ 20698-75, имеющими характеристику режущей кромки с углом в плане $\varphi = 125 \pm 3^\circ$, передним углом $\gamma = 30 \pm 3^\circ$, задним углом $\alpha = 15 \pm 3^\circ$, при скорости подачи не более 0,1 мм/об и максимальной окружности скорости 3—4 м/мин (0,05—0,07 м/с).

Изменение № 1 ГОСТ 23916—79 Хром металлический. Метод отбора и подготовки проб для химического и физико-химического анализа

Постановлением Государственного комитета СССР по стандартам от 29.03.85 № 941 срок введения установлен

с 01.01.86

Под наименованием стандарта проставить код: ОКСТУ 0809.

На обложке и первой странице под обозначением стандарта указать обозначение: (СТ СЭВ 4503—84).

Вводную часть дополнить абзацем: «Стандарт полностью соответствует СТ СЭВ 4503—84».

Пункты 1.1, 1.2, 2.1, 2.3, 2.4 изложить в новой редакции: «1.1. Общие требования к отбору и подготовке проб — по ГОСТ 17260—80.

1.2. За контролируемые показатели качества принимают массовые доли хрома и углерода.

2.1. Минимальное количество кусков n , необходимое для обеспечения заданной погрешности отбора проб ($\pm \beta_{от}$), в зависимости от массы партии должно соответствовать указанному в табл. 1. Точечная проба должна быть отобрана от каждого куска.

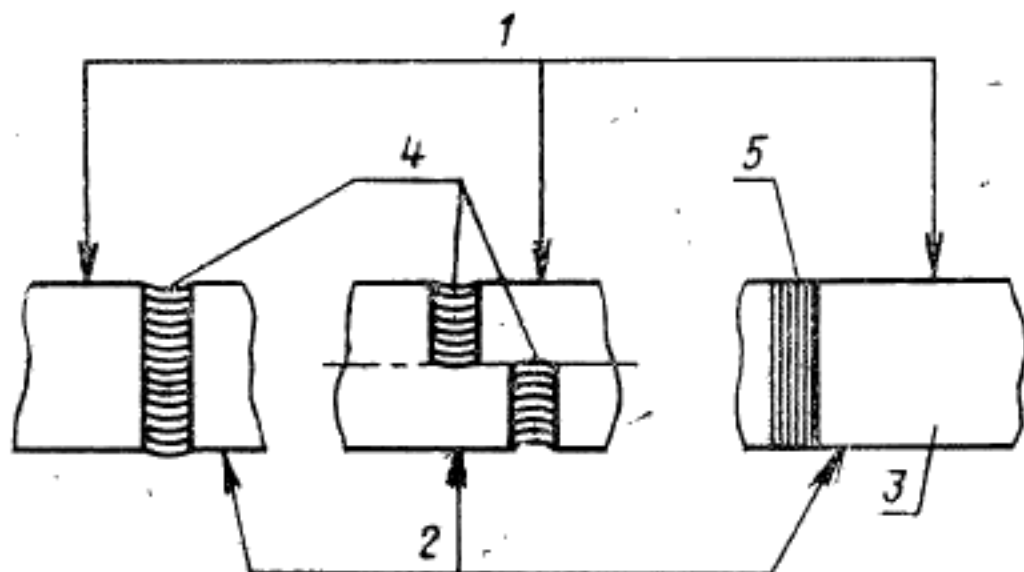
Таблица 1

Масса опробуемого хрома металлического, т	Минимальное количество кусков, отбираемых от пар- тии, шт.	Погрешность отбора проб ($\pm \beta_{от}$), %	
		хром	углерод
Св. 2,5 до 5,0 включ.	9	0,065	0,002
» 1,0 » 2,5 »	7	0,075	0,002
» 0,5 » 1,0 »	5	0,090	0,003
» 0,5 »	3	0,120	0,004

(Продолжение см. с. →)

2.3. Масса куска металлического хрома должна быть не менее 2 кг.

2.4. Точечная проба должна быть отобрана в виде стружки толщиной не более 0,5 мм фрезерованием, строганием или сверлением по всей высоте куска, как показано на чертеже.



1—верхняя поверхность; 2—нижняя поверхность; 3—поверхность излома; 4—сверление; 5—фрезерование или строгание.

Пункты 2.6, 2.6.2 исключить.

Раздел 3 дополнить пунктом — 3.1а (перед п. 3.1): «3.1а. Методы подготовки проб должны обеспечивать погрешность подготовки проб ($\pm \beta_{II}$), соответствующую 0,170 % по массовой доле хрома и 0,005 % по массовой доле углерода».

Пункт 4.1 изложить в новой редакции: «4.1. Методы отбора и подготовки проб должны обеспечивать определение химического состава хрома металлического при доверительной вероятности 95 % с общей погрешностью ($\pm \beta_{общ}$), указанной в табл. 2.

(Продолжение см. с. —)

(Продолжение изменения к ГОСТ 23916—79)

Таблица 2

Масса опробуемого хрома металлического, т	Общая погрешность ($\pm \beta_{\text{общ}}$), %	
	хром	углерод
Св. 2,5 до 5,0 включ.	0,338	0,008
» 1,0 » 2,5 »	0,342	
» 0,5 » 1,0 »	0,344	
» 0,5 »	0,354	

Пункт 4.11 и таблицу 3 исключить.

Приложение. Заменить слова: «Приложение рекомендуемое» на «Приложение 2 справочное»;

заменить слово: «окружности» на «окружной».

Стандарт дополнить приложением — 1:

ПРИЛОЖЕНИЕ 1

Справочное

Исходные данные для расчета параметров опробования

1. Количество точечных проб, общую погрешность опробования партии рассчитывают по ГОСТ 17260—80.

2. Среднее квадратическое отклонение между кусками (неоднородность партии) определено экспериментально и равно 0,085 % по массовой доле хрома и 0,002 % по массовой доле углерода.

3. Погрешность отбора проб ($\pm \beta_{\text{от}}$) по содержанию хрома для самой малой партии составляет 0,120 %, для самой большой — 0,065 %, по содержанию углерода соответственно 0,004 и 0,002 %.

(Продолжение см. с. →)

(Продолжение изменения к ГОСТ 23916—79)

Для промежуточных партий погрешность отбора проб определялась путем экстраполяции.

4. Среднее квадратическое отклонение подготовки проб ($\pm\sigma_n$) определено экспериментально и равно 0,085 % по массовой доле хрома и 0,0025 % — по массовой доле углерода

5. Среднее квадратическое отклонение метода анализа по массовым долям хрома и углерода вычисляют из допустимых расхождений между результатами параллельных определений по формуле

$$\sigma_m = \frac{a}{2,77}$$

где a — допускаемое расхождение между результатами параллельных определений хрома и углерода;

2,77 — коэффициент пересчета для двух параллельных определений.

Величины среднего квадратического отклонения метода анализа $\pm\sigma_m$, принятые для расчета общей погрешности, указаны в табл. 3.

Таблица 3

Допускаемое расхождение между результатами параллельных определений, a , %		Среднее квадратическое отклонение метода анализа ($\pm\sigma_m$), %			
		пересчитанное из a для двух параллельных определений		принятое для расчета общей погрешности	
хром	углерод	хром	углерод	хром	углерод
0,40	0,006	0,1428	0,0021	0,143	0,002

(ИУС № 6 1985 г.)