

13371-67



ГОСУДАРСТВЕННЫЙ СТАНДАРТ
СОЮЗА ССР

**ПРИБОР ДЛЯ ОПРЕДЕЛЕНИЯ
СТАБИЛЬНОСТИ И КОРРОЗИОННОСТИ
МОТОРНЫХ МАСЕЛ
(тип ДК-НАМИ)**

ГОСТ 13371-67

Издание официальное



Цена 4 коп.

ГОСУДАРСТВЕННЫЙ КОМИТЕТ СТАНДАРТОВ
СОВЕТА МИНИСТРОВ СССР
Москва

ВНЕСЕН Министерством автомобильной промышленности СССР

Зам. министра Строкин Н. И.

ПОДГОТОВЛЕН К УТВЕРЖДЕНИЮ

Отделом приборостроения, средств автоматизации и вычислительной техники Комитета стандартов, мер и измерительных приборов при Совете Министров СССР

Начальник отдела Ивлев А. И.

Ст. инженер Яркина О. Ф.

Отделом приборов, средств автоматизации и вычислительной техники Всесоюзного научно-исследовательского института по нормализации в машиностроении

И. о. начальника отдела Линьков В. И.

Начальник сектора Суворов С. С.

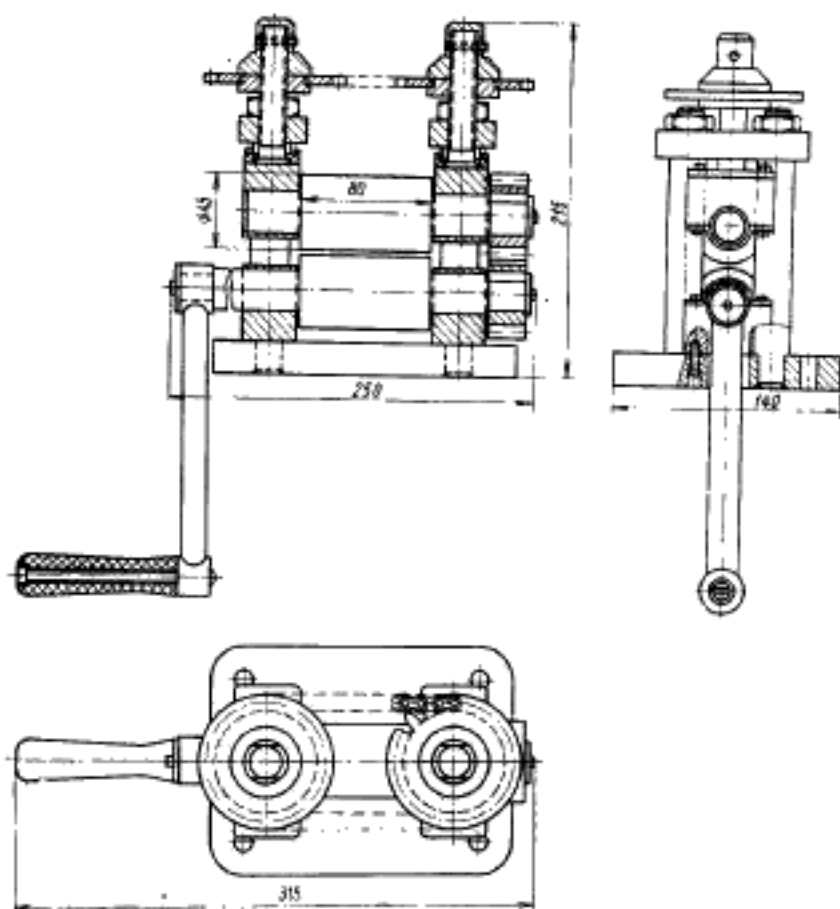
Ст. инженер Бабицкая Л. Ф.

УТВЕРЖДЕН Комитетом стандартов, мер и измерительных приборов при Совете Министров СССР

Председатель Научно-технической комиссии первый зам. председателя Комитета Новиков И. И.

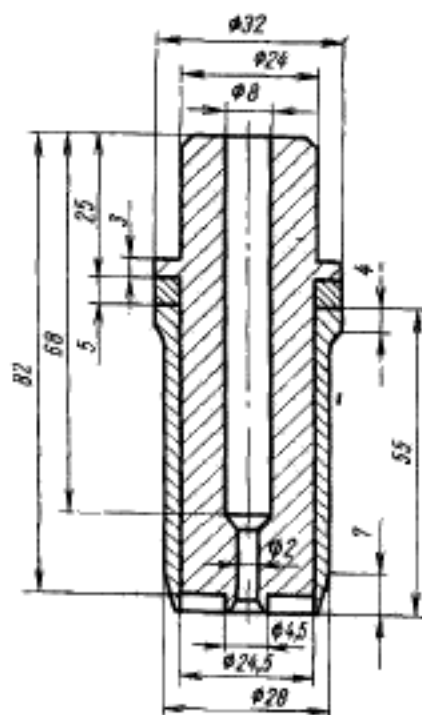
Члены комиссии — Бурденков Г. К., Алмазов И. А., Ащеулов Н. К.

Вальцы для прокатки свинца



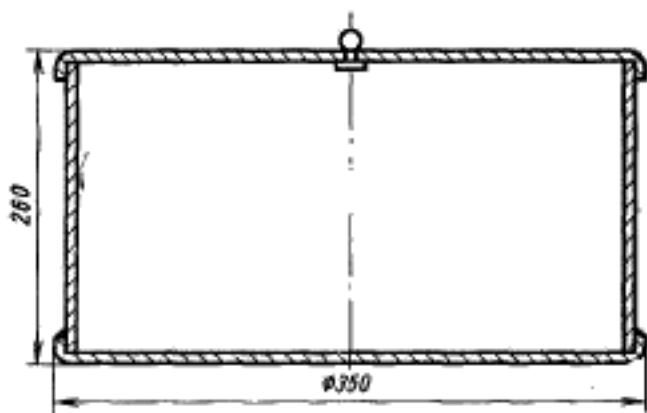
Черт. 2

Приспособление для вырубki свинцовых пластин



Черт. 3

Ванна с крышкой



Черт. 4

Противень



Черт. 5

Редактор *С. Г. Вилькина*

Сдано в наб. 31/VIII 1972 г.

Подп. в печ. 30/X 1972 г.

0,75 п. л.

Тир. 2000

Издательство стандартов, Москва, Д-22, Новопресненский пер., 3
Тип. «Московский печатник», Москва, Лялин пер., 6. Зак. 1526

**ПРИБОР ДЛЯ ОПРЕДЕЛЕНИЯ СТАБИЛЬНОСТИ
И КОРРОЗИОННОСТИ МОТОРНЫХ МАСЕЛ
(тип ДК-НАМИ)**

Instrument for determination of stability
and corrosion of motor oil (type DK-NAMY)

**ГОСТ
13371—67**

Утвержден Комитетом стандартов, мер и измерительных приборов при Совете Министров СССР 7/XII 1967 г. Срок введения установлен

с 1/VII 1968 г.

Несоблюдение стандарта преследуется по закону

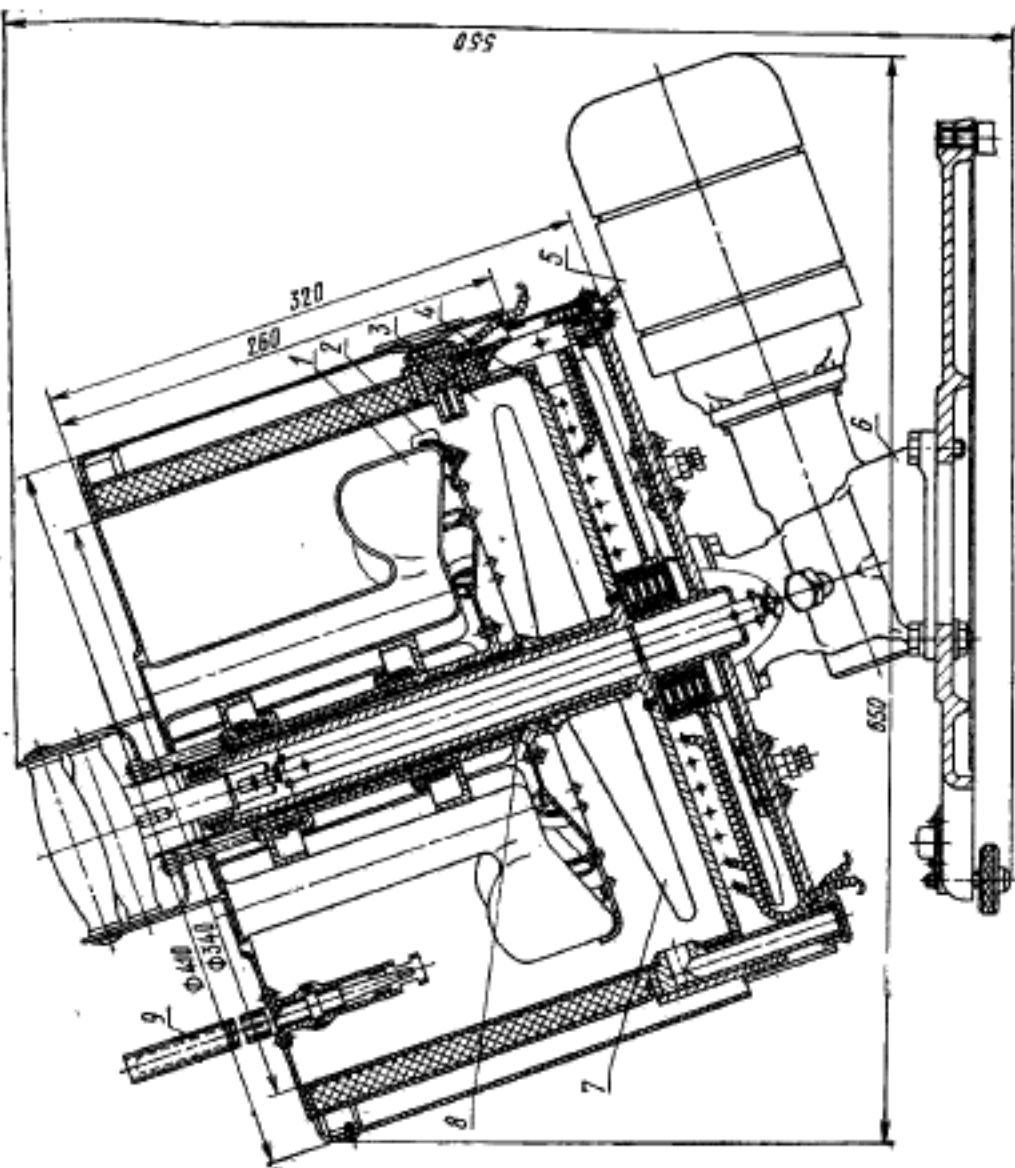
Настоящий стандарт распространяется на прибор (тип ДК-НАМИ), предназначенный для определения стабильности и коррозионности моторных масел и других нефтепродуктов.

1. ОСНОВНЫЕ ПАРАМЕТРЫ И РАЗМЕРЫ

1.1. Основные параметры прибора типа ДК-НАМИ должны соответствовать указанным в таблице.

Наименование основных параметров	Номинал	Предел откл.
Число оборотов кассеты в об/мин	30	± 1
Максимальная температура нагрева масла в °С	220	—
Угол наклона оси кассеты к горизонту в градусах	70	± 1
Общая потребляемая мощность в кВт, не более	2,5	—
Вес (без пульта управления) в кг, не более	58	—

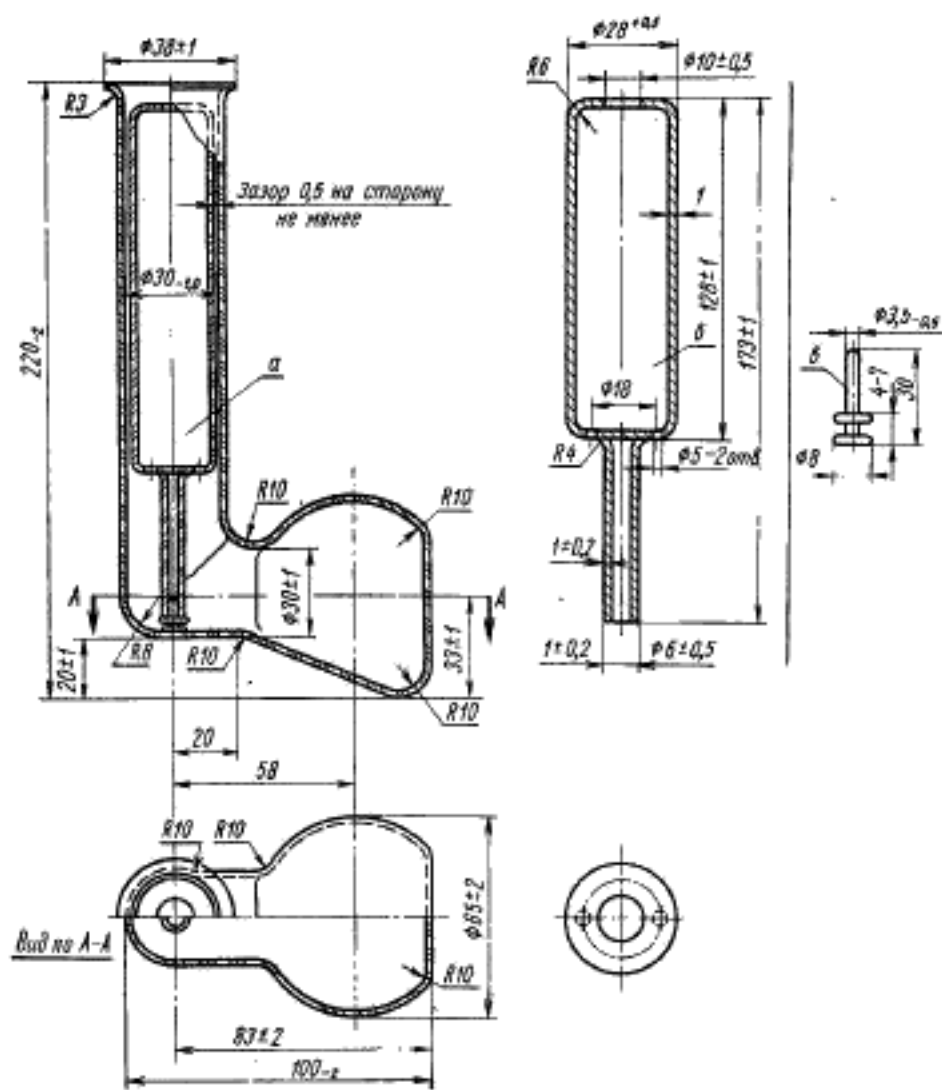
1.2. Компоновка и основные размеры должны соответствовать указанным на черт. 1.



1—реакционная кассета; 2—кассета для реакционных колеб; 3—термистат; 4—нагревательные элементы; 5—электродвигатель; 6—результат; 7—мешалка; 8—подъемный механизм; 9—контактный термометр.

Черт. 1

1.3. Форма и размеры реакционных колб должны соответствовать указанным на черт. 2.



а—реакционная колба; б—держатель с трубчатой ножкой, в—стержень.

Черт. 2

2. ТЕХНИЧЕСКИЕ ТРЕБОВАНИЯ

2.1. Прибор должен изготавливаться в соответствии с требованиями настоящего стандарта по технической документации, утвержденной в установленном порядке.

2.2. Прибор должен состоять из следующих элементов, указанных на черт. 1 (описание прибора дано в приложении 1):

реакционных колб	10 шт.
кассеты для реакционных колб	1 шт.
термостата	1 шт.
нагревательных элементов	4 шт.
электродвигателя типа АОЛ мощностью 0,12+ 0,15 кВт, фланцевого исполнения	1 шт.
редуктора, понижающего число оборотов электро- двигателя до 30 ± 1 об/мин	1 шт.
мешалки	1 шт.
контактных термометров по ГОСТ 9871—61:	
типа ТПК-Г с пределами измерения от 100 до 200°C	1 шт.
типа ТПК-Д с пределами измерения от 200 до 300°C	1 шт.
контрольного термометра по ГОСТ 400—64 типа ТН—1, № 2	1 шт.

2.3. Два нагревательных элемента, включаемые терморегулятором, должны быть расположены симметрично оси термостата.

2.4. В приборе должна быть предусмотрена сигнализация при выходе из строя каждого из нагревательных элементов.

2.5. Термостатирующее устройство (нагревательные элементы и терморегулятор) должно поддерживать температуру термостатирующей жидкости с отклонением не более $\pm 2^\circ\text{C}$.

2.6. Температура поверхности кожуха прибора снаружи должна быть не более плюс 60°C .

2.7. Нагревательные элементы должны обеспечивать нагрев термостатирующей жидкости до плюс 220°C .

2.8. Время, в течение которого термостатирующая жидкость нагревается до плюс 220°C , должно быть 90 ± 15 мин.

2.9. Термостатирующей жидкостью должно быть масло с температурой вспышки не ниже 250°C .

2.10. Внутренняя поверхность ванны термостата и детали, находящиеся в ней, должны иметь антикоррозионное покрытие.

2.11. Реакционные колбы должны быть изготовлены из стекла марки ТУ по ГОСТ 9111—59.

2.12. В комплект прибора должно входить следующее дополнительное оборудование:

пульт управления	1 шт.
вальцы для прокатки свинца	1 шт.
приспособление для вырубki свинцовых пластин	1 шт.

ванна с крышкой	1 шт.
противень	1 шт.

Форма и основные размеры дополнительного оборудования должны соответствовать указанным на черт. 1—5 приложения 2.

2.13. На пульте управления должны быть размещены сигнальные лампы и аппаратура для управления электродвигателем и нагревательными элементами.

2.14. Питание прибора должно осуществляться трехфазным переменным током с частотой 50 ± 2 Гц и напряжением $200 \text{ В} \pm_{15}^{10} \%$.

2.15. Прибор должен иметь клемму заземления.

2.16. Прибор до капитального ремонта должен работать не менее шести лет.

2.17. Конструкция прибора и цвет его окраски должны удовлетворять требованиям технической эстетики.

2.18. Приборы, у которых будет обнаружено в течение 18 месяцев со дня их установки, но не более 24 месяцев со дня их отгрузки с предприятия-изготовителя несоответствие требованиям настоящего стандарта, должны безвозмездно заменяться или ремонтироваться предприятием-изготовителем.

Замена или ремонт приборов производится при условии соблюдения потребителем правил их транспортирования, монтажа, эксплуатации и хранения, указанных в инструкциях по монтажу и эксплуатации.

3. МЕТОДЫ ИСПЫТАНИЯ

3.1. Каждый прибор должен быть принят техническим контролем предприятия-изготовителя.

3.2. Контрольные испытания на соответствие требованиям настоящего стандарта должны проводиться потребителем не менее чем на двух приборах от каждой партии в 20 шт.

3.3. Число оборотов проверяют отсчетом за минуту.

3.4. Проверку угла наклона проводят угломером или соответствующим приспособлением.

3.5. Время нагрева термостатирующей жидкости проверяют путем фиксации времени, в течение которого достигается температура 220°C .

3.6. Точность термостатирования проверяют по контрольному термометру. Отклонения показаний термометра не должны превышать $\pm 2^\circ\text{C}$ от заданной температуры.

3.7. Температуру наружной поверхности кожуха прибора проверяют с помощью термопары.

3.8. Окраску, антикоррозионное покрытие и внешний вид проверяют наружным осмотром.

4. МАРКИРОВКА, УПАКОВКА, ТРАНСПОРТИРОВАНИЕ И ХРАНЕНИЕ

4.1. На корпусе прибора должна быть укреплена пластинка, содержащая:

- а) обозначение типа прибора ДК-НАМИ;
- б) номер изделия по системе предприятия-изготовителя;
- в) товарный знак предприятия-изготовителя;
- г) год выпуска;
- д) номер настоящего стандарта.

4.2. К каждому прибору (п. 2.2), кроме дополнительного оборудования (п. 2.14), прилагаются следующие запасные части:

термометр ТПК-Г на 100—200°С	1 шт.
термометр ТПК-Д на 200—300°С	1 шт.
термометр ТН-1, № 2	1 шт.
стеклянные реакционные колбы с держателями пластинок и стерженьками	20 шт.
предохранители	6 шт.
сигнальные лампы	6 шт.
нагревательные элементы (керамика и спираль)	2 шт.

4.3. Кроме перечисленного в п. 4.2, в оба ящика должны быть вложены:

- паспорт с технической характеристикой и акт приемки технического контроля предприятия-изготовителя 1 шт.
- инструкция по монтажу и эксплуатации 1 шт.

4.4. Комплект прибора с запасными частями упаковывают в два деревянных ящика по ГОСТ 9181—59, в одном из которых помещают стеклянные детали в соответствующей упаковке.

4.5. Транспортирование приборов должно производиться видами транспорта, согласованными с заказчиком.

4.6. Приборы ДК-НАМИ должны храниться в закрытом помещении с температурой воздуха от плюс 5 до плюс 35°С и относительной влажностью не более 80%. Воздух помещения не должен содержать примесей агрессивных паров и газов.

ОПИСАНИЕ ПРИБОРА

Прибор ДК-НАМИ предназначен для определения стабильности и коррозионности моторных масел и других нефтепродуктов методами, указанными в ГОСТ 11063—64 и ГОСТ 8245—56.

Основным рабочим элементом прибора ДК-НАМИ (черт. 1 настоящего стандарта) является L-образная реакционная стеклянная колба 1, в горловину которой вставляются держатель с трубчатой ножкой и стержнем (черт. 2 настоящего стандарта), изготовленные из стекла.

Десять таких колб вставляются в специальную кассету 2, которая опускается в термостат 3 (масляную ванну). Кассета вращается в наклонной плоскости электродвигателем 5, соединенным с валом прибора через редуктор 6. На валу прибора смонтирована мешалка 7.

Нагрев термостатирующей жидкости (обычно масло) осуществляется четырьмя нагревательными элементами 4, два из которых соединены с сетью непосредственно, а два — через терморегулятор (контактный термометр и реле). Первые два элемента служат только для первоначального нагрева термостатирующей жидкости до температуры опыта.

Погружение кассеты с колбами в термостат и поднятие ее осуществляют с помощью того же электродвигателя, который приводит в действие подъемный механизм 8. На кассете помещены два фиксатора, а на внутренней стенке ванны — два упора.

При загрузке в термостат кассету с колбами надевают на верхний конец вала, переключатель поворачивают в положение «работа» и ведущий вал начинает вращаться против часовой стрелки.

При этом кассету придерживают рукой и слегка нажимают вниз.

Для подъема кассеты электродвигатель сначала останавливают, а затем поворачивают переключатель в положение «подъем». Вал начинает вращаться по часовой стрелке, увлекая за собой кассету. Масло под давлением поворачивает фиксатор до упора, останавливая вращение кассеты. Кассета по подъемному механизму начинает подниматься вверх. Подъем кассеты ограничен длиной резьбы. Выйдя из зацепления (в этот момент слышен характерный щелчок), кассета перестает подниматься. Электродвигатель останавливают. Кассета остается некоторое время в этом положении, пока с нее не стечет масло, после чего для более быстрого охлаждения ее можно перенести в керосиновую ванну. К прибору прилагается пульт управления черт. 1 приложения 2, в котором собраны выключатели, трансформатор, реле и сигнальные лампы. Пульт управления включают в сеть переменного трехфазного тока напряжением 220 В и соединяют кабелем с прибором. На панели пульта расположены: тумблеры включения прибора и нагревательных элементов, переключатель вращения электродвигателя и сигнальные лампы. Тумблер включения нагревательных элементов имеет три положения: выключено, включены четыре нагревательных элемента, включены два регулируемых нагревательных элемента. Переключатель вращения электродвигателя имеет три положения: «стоп», «работа» и «подъем» (при положении «работа» кассета должна вращаться против часовой стрелки). Первая контрольная лампочка загорается, когда прибор включают в сеть, вторая — когда включен вспомогательный нагрев и третья — когда включен регулируемый нагрев.

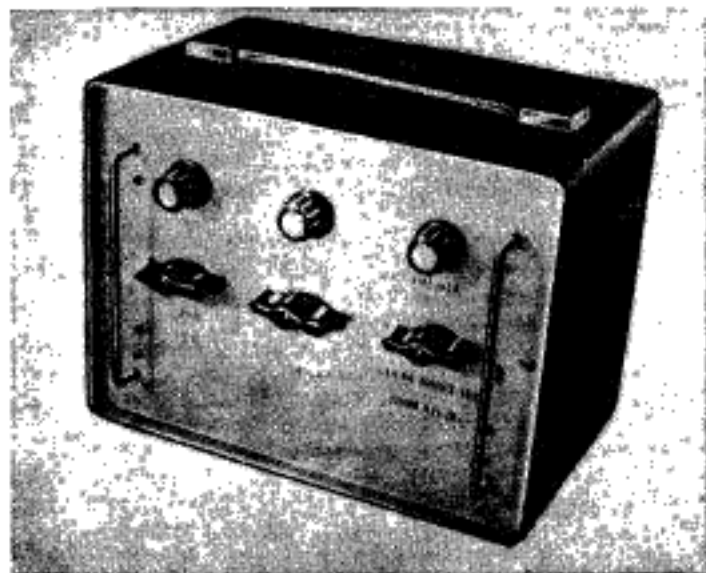
Для подготовки и вырубki свинцовых пластин служат валцы черт. 2 приложения 2 и специальное приспособление черт. 3 приложения 2.

Размеры ванны и противня даны на черт. 4 и 5 приложения 2.

ПРИЛОЖЕНИЕ 2

Форма и основные размеры дополнительного оборудования,
входящего в комплект прибора ДК-НАМИ

Пульт управления



Черт. 1