

СМАЗКИ ПЛАСТИЧНЫЕ

Метод определения испаряемости

Greases.
Method for determination of vaporability

ГОСТ
9566—74

МКС 75.100
ОКСТУ 0209

Дата введения 01.01.76

Настоящий стандарт распространяется на пластичные смазки и устанавливает метод определения испаряемости в чашечках-испарителях.

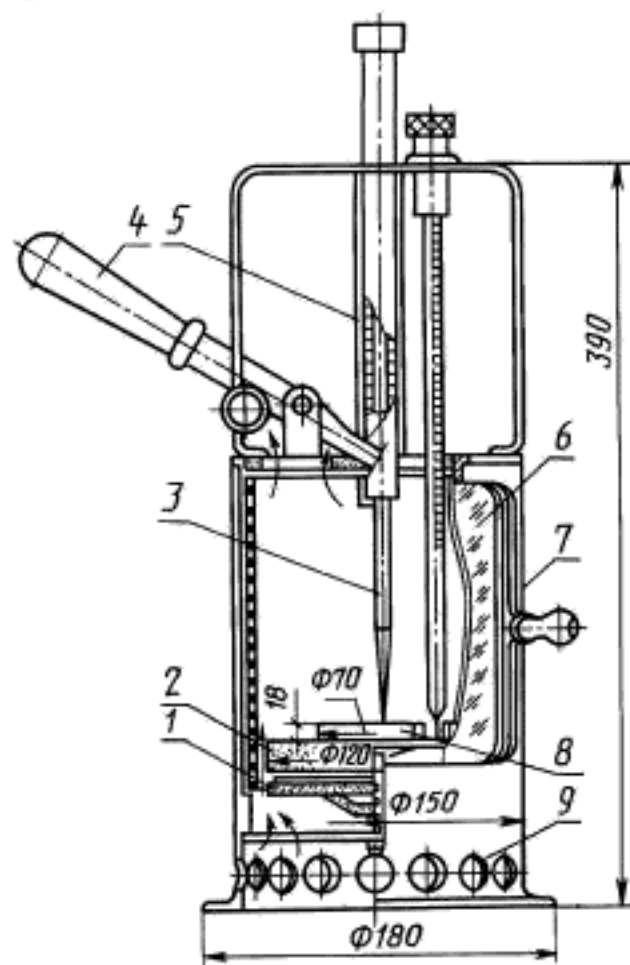
Сущность метода заключается в определении потери массы смазки из чашечки-испарителя в заданных условиях.

1. АППАРАТУРА, МАТЕРИАЛЫ И РЕАКТИВЫ

1.1. При определении испаряемости применяют:

термостат (черт. 1), состоящий из открытого сверху металлического корпуса, с боковой подвижной стеклянной дверцей; нагревательной пластины; электроподогревающего элемента, обеспечиваю-

Схема термостата



1 — электроподогревающий элемент; 2 — нагревательная пластина; 3 — штوك; 4 — рукоятка; 5 — пружина; 6 — стеклянная дверца; 7 — металлический корпус; 8 — стальной диск; 9 — отверстия

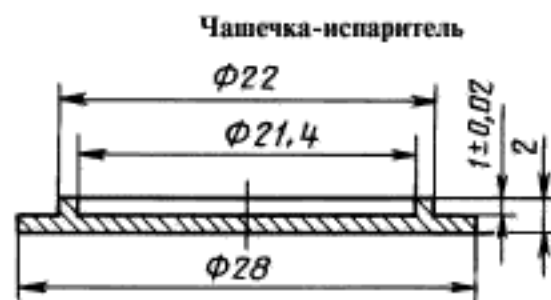
Черт. 1

С. 2 ГОСТ 9566—74

шего равномерное нагревание диска с чашечками-испарителями до 400 °С; штока с рукояткой, прижимающей при помощи пружины стальной диск к нагревательной пластине. Для обеспечения свободного доступа воздуха внутрь термостата в нем имеются отверстия, расположенные по окружности в нижней его части;

диск стальной диаметром 100 мм и толщиной $(10 \pm 0,2)$ мм с углублением для термометра, центр углубления находится на расстоянии 27 мм от центра диска. Диаметр углубления 10 мм, глубина $6,4^{+0,1}$ мм. В углубление, заполненное сплавом Вуда, вставляют термометр. Диск должен быть пришлифован к нагревательной пластине так, чтобы нагрев диска осуществлялся равномерно по всей поверхности. Другая сторона диска должна быть обработана до параметра шероховатости поверхности Ra от 0,63 до 0,32 мм по ГОСТ 2789;

чашечки-испарители (черт. 2), представляющие собой стальные чашечки, обработанные до параметра шероховатости поверхности Ra от 0,63 до 0,32 мм по ГОСТ 2789. Внутренний диаметр чашечки-испарителя 21,4 мм, высота бортика с внутренней стороны 1 мм, на наружной стороне каждой чашечки-испарителя должен быть нанесен порядковый номер;



Черт. 2

терморегулятор или реостат;

термометр ртутный стеклянный по ГОСТ 400, типа ТН-2;

чашка выпарительная по ГОСТ 9147;

эксикатор 2—190 по ГОСТ 25336 или эксикатор 2—250 по ГОСТ 25336;

плитка керамическая;

сплав Вуда;

шкурка шлифовальная с зернистостью абразивного материала 5 или 6 по ГОСТ 3647;

нефрас или легкий бензин прямой перегонки с температурой кипения от 80 до 120 °С;

весы лабораторные ВДР-200 или другие 2-го класса точности с пределом взвешивания 50 г по ГОСТ 24104*.

(Измененная редакция, Изм. № 1, 2).

2. ПОДГОТОВКА К ИСПЫТАНИЮ

2.1. С поверхности образца испытуемой смазки шпателем снимают и отбрасывают верхний слой. Затем в нескольких местах образца (не менее трех) берут пробы примерно в равных количествах не вблизи стенок сосуда. Пробы помещают в фарфоровую чашку и перемешивают.

2.2. Чашечки-испарители по всей поверхности зачищают шлифовальной шкуркой, промывают в нефрасе (бензине), высушивают и взвешивают с погрешностью не более 0,0002 г.

(Измененная редакция, Изм. № 2).

3. ПРОВЕДЕНИЕ ИСПЫТАНИЯ

3.1. Взвешенные чашечки-испарители заполняют при помощи шпателя испытуемой смазкой, не допуская образования в смазке пузырьков воздуха.

Поверхность смазки выравнивают ножом.

Испытания каждого образца смазки проводят не менее чем в четырех чашечках-испарителях.

3.2. Чашечки-испарители со смазкой взвешивают с погрешностью не более 0,0002 г. Разность массы смазки в чашечках-испарителях не должна быть более 0,01 г от среднего арифметического массы смазки во всех испарителях.

* С 1 июля 2002 г. введен в действие ГОСТ 24104—2001.

3.3. На нагревательную пластину термостата устанавливают стальной диск и нагревают при закрытой дверце до температуры, предусмотренной техническими требованиями на смазку.

3.4. После выдерживания диска 3—5 мин при заданной температуре на стальной диск устанавливают чашечки-испарители со смазкой.

Одновременно на стальном диске могут устанавливаться восемь чашечек-испарителей с двумя различными смазками.

3.5. Затем закрывают дверцу термостата и отмечают время начала испытания.

Чашечки-испарители со смазкой выдерживают в термостате 1 ч или в течение времени, предусмотренного техническими требованиями на смазку.

По истечении времени испытания чашечки-испарители со смазкой переносят на керамическую плитку, установленную в эксикаторе, и после охлаждения до температуры окружающей среды взвешивают с погрешностью не более 0,0002 г.

4. ОБРАБОТКА РЕЗУЛЬТАТОВ

4.1. Испаряемость смазки (X) (для каждой чашечки-испарителя) в процентах вычисляют по формуле

$$X = \frac{m_1 - m_2}{m_1 - m_3} \cdot 100,$$

где m_1 — масса чашечки-испарителя со смазкой до испытания, г;

m_2 — масса чашечки-испарителя со смазкой после испытания, г;

m_3 — масса чашечки-испарителя, г.

4.2. За результат испытания принимают среднеарифметическое четырех параллельных определений испаряемости.

4.3. Испаряемость смазки менее 1 % оценивается как «отсутствие испаряемости».

4.4, 4.5. (Исключены, Изм. № 1).

5. ТОЧНОСТЬ МЕТОДА ИСПЫТАНИЙ

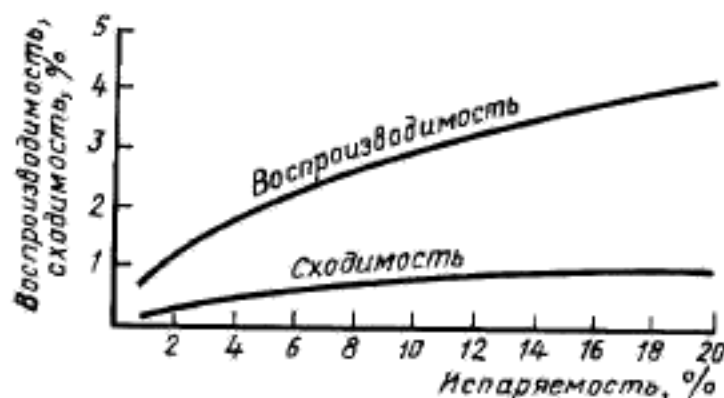
5.1. Сходимость метода

Два результата определения, полученные одним исполнителем, признаются достоверными (с 95 %-ной доверительной вероятностью), если расхождение между ними не превышает значений, представленных на чертеже для большего результата.

(Измененная редакция, Изм. № 1, 2).

5.2. Воспроизводимость метода

Два результата испытаний, полученные в двух разных лабораториях, признаются достоверными (с 95 %-ной доверительной вероятностью), если расхождение между ними не превышает значений, представленных на черт. 3 для большего результата.



Черт. 3

(Измененная редакция, Изм. № 1, 2).

ИНФОРМАЦИОННЫЕ ДАННЫЕ

1. РАЗРАБОТАН И ВНЕСЕН Министерством нефтеперерабатывающей и нефтехимической промышленности СССР
2. УТВЕРЖДЕН И ВВЕДЕН В ДЕЙСТВИЕ Постановлением Государственного комитета СССР по стандартам от 19.09.74 № 2189
3. ВЗАМЕН ГОСТ 9566—60
4. ССЫЛОЧНЫЕ НОРМАТИВНО-ТЕХНИЧЕСКИЕ ДОКУМЕНТЫ

Обозначение НТД, на который дана ссылка	Номер пункта
ГОСТ 400—80	1.1
ГОСТ 2789—73	1.1
ГОСТ 3647—80	1.1
ГОСТ 9147—80	1.1
ГОСТ 24104—88	1.1
ГОСТ 25336—82	1.1

5. Ограничение срока действия снято по протоколу № 5—94 Межгосударственного совета по стандартизации, метрологии и сертификации (ИУС 11-12—94)
6. ИЗДАНИЕ с Изменениями № 1, 2, утвержденными в июле 1985 г. и декабре 1989 г. (ИУС 11—85, 4—90)