

8426



ГОСУДАРСТВЕННЫЙ СТАНДАРТ  
СОЮЗА ССР

**КИРПИЧ ГЛИНЯНЫЙ  
ДЛЯ ДЫМОВЫХ ТРУБ**

**ГОСТ 8426—75**

Издание официальное



Цена 4 коп.

ГОСУДАРСТВЕННЫЙ КОМИТЕТ СОВЕТА МИНИСТРОВ СССР  
ПО ДЕЛАМ СТРОИТЕЛЬСТВА  
Москва

**РАЗРАБОТАН** Государственным всесоюзным научно-исследовательским институтом строительных материалов и конструкций (ВНИИСТРОМ) Министерства промышленности строительных материалов СССР

Зам. директора Матягин Л. А.

Руководители темы: Бурмистров В. Н., Володина Н. Н.

Исполнители: Смолин В. Н., Ханская М. В., Бабикова Г. Н., Мухина В. К.

**ВНЕСЕН** Министерством промышленности строительных материалов СССР

Зам. министра Анпилов А. Я.

**ПОДГОТОВЛЕН К УТВЕРЖДЕНИЮ** Отделом технического нормирования и стандартизации Госстроя СССР

Зам. начальника отдела Шкинев А. Н.

Начальник подотдела стандартизации в строительстве Новиков М. М.

Гл. специалист Лифанов И. С.

**УТВЕРЖДЕН И ВВЕДЕН В ДЕЙСТВИЕ** Постановлением Государственного комитета Совета Министров СССР по делам строительства от 27 декабря 1974 г. № 253

## МЕЖДУНАРОДНАЯ СИСТЕМА ЕДИНИЦ (СИ)

Величина	Единица		
	Наименование	Обозначение	
		русское	международное
<b>ОСНОВНЫЕ ЕДИНИЦЫ</b>			
ДЛИНА	метр	<b>м</b>	<b>m</b>
МАССА	килограмм	<b>кг</b>	<b>kg</b>
ВРЕМЯ	секунда	<b>с</b>	<b>s</b>
СИЛА ЭЛЕКТРИЧЕСКОГО ТОКА	ампер	<b>А</b>	<b>A</b>
ТЕРМОДИНАМИЧЕСКАЯ ТЕМПЕРАТУРА КЕЛЬВИНА	кельвин	<b>К</b>	<b>K</b>
СИЛА СВЕТА	кандела	<b>кд</b>	<b>cd</b>
<b>ДОПОЛНИТЕЛЬНЫЕ ЕДИНИЦЫ</b>			
Плоский угол	радиан	<b>рад</b>	<b>rad</b>
Телесный угол	стерадиан	<b>ср</b>	<b>sr</b>
<b>ПРОИЗВОДНЫЕ ЕДИНИЦЫ</b>			
Площадь	квадратный метр	<b>м<sup>2</sup></b>	<b>m<sup>2</sup></b>
Объем, вместимость	кубический метр	<b>м<sup>3</sup></b>	<b>m<sup>3</sup></b>
Плотность	килограмм на кубический метр	<b>кг/м<sup>3</sup></b>	<b>kg/m<sup>3</sup></b>
Скорость	метр в секунду	<b>м/с</b>	<b>m/s</b>
Угловая скорость	радиан в секунду	<b>рад/с</b>	<b>rad/s</b>
Сила; сила тяжести (вес)	ньютон	<b>Н</b>	<b>N</b>
Давление; механическое напряжение	паскаль	<b>Па</b>	<b>Pa</b>
Работа; энергия; количество теплоты	джоуль	<b>Дж</b>	<b>J</b>
Мощность, тепловой поток	ватт	<b>Вт</b>	<b>W</b>
Количество электричества; электрический заряд	кулон	<b>Кл</b>	<b>C</b>
Электрическое напряжение, электрический потенциал, разность электрических потенциалов, электродвижущая сила	вольт	<b>В</b>	<b>V</b>
Электрическое сопротивление	ом	<b>Ом</b>	<b>Ω</b>
Электрическая проводимость	сименс	<b>См</b>	<b>S</b>
Электрическая емкость	фарада	<b>Ф</b>	<b>F</b>
Магнитный поток	вебер	<b>Вб</b>	<b>Wb</b>
Индуктивность, взаимная индуктивность	генри	<b>Г</b>	<b>H</b>
Удельная теплоемкость	джоуль на килограмм-кельвин	<b>Дж/(кг·К)</b>	<b>J/(kg·K)</b>
Теплопроводность	ватт на метр-кельвин	<b>Вт/(м·К)</b>	<b>W/(m·K)</b>
Световой поток	люмен	<b>лм</b>	<b>lm</b>
Яркость	кандела на квадратный метр	<b>кд/м<sup>2</sup></b>	<b>cd/m<sup>2</sup></b>
Освещенность	люкс	<b>лк</b>	<b>lx</b>

### МНОЖИТЕЛИ И ПРИСТАВКИ ДЛЯ ОБРАЗОВАНИЯ ДЕСЯТИЧНЫХ КРАТНЫХ И ДОЛЬНЫХ ЕДИНИЦ И ИХ НАИМЕНОВАНИЙ

Множитель, на который умножается единица	Приставка	Обозначение		Множитель, на который умножается единица	Приставка	Обозначение	
		русское	латинское			русское	латинское
10 <sup>12</sup>	тера	<b>Т</b>	<b>T</b>	10 <sup>-1</sup>	(санти)	<b>с</b>	<b>c</b>
10 <sup>9</sup>	гига	<b>Г</b>	<b>G</b>	10 <sup>-2</sup>	милли	<b>м</b>	<b>m</b>
10 <sup>6</sup>	мега	<b>М</b>	<b>M</b>	10 <sup>-3</sup>	микро	<b>мк</b>	<b>μ</b>
10 <sup>3</sup>	кило	<b>к</b>	<b>k</b>	10 <sup>-6</sup>	нано	<b>н</b>	<b>n</b>
10 <sup>2</sup>	(гекто)	<b>г</b>	<b>h</b>	10 <sup>-12</sup>	пико	<b>п</b>	<b>p</b>
10 <sup>1</sup>	(дека)	<b>да</b>	<b>da</b>	10 <sup>-9</sup>	фемто	<b>ф</b>	<b>f</b>
10 <sup>0</sup>	(воин)	<b>д</b>	<b>d</b>	10 <sup>-18</sup>	атто	<b>а</b>	<b>a</b>

Примечание: В отдельные случаи приставки, которые допускаются применять только в наименованиях кратных и дольных единиц, уже полученных образом распространения (например, гектар, декаметр, дециметр, сантиметр).

## КИРПИЧ ГЛИНЯНЫЙ ДЛЯ ДЫМОВЫХ ТРУБ

Clay brick for chimneys

ГОСТ  
8426—75Взамен  
ГОСТ 8426—57

Постановлением Государственного комитета Совета Министров СССР по делам строительства от 27 декабря 1974 г. № 253 срок введения установлен  
с 01.01 1976 г.

Несоблюдение стандарта преследуется по закону

Настоящий стандарт распространяется на глиняный кирпич пластического прессования, изготовляемый из глин с добавками или без них и обожженный, предназначенный для кладки кирпичных и футеровки железобетонных промышленных дымовых труб при температуре нагрева кирпича не более 700°C.

#### 1. ТЕХНИЧЕСКИЕ ТРЕБОВАНИЯ

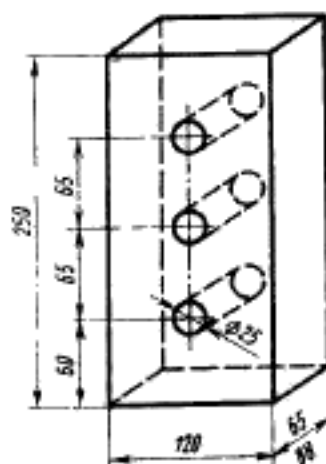
1.1 Типы, форма и размеры кирпича для дымовых труб должны соответствовать указанным в табл. 1 и на черт. 1—3.

Размеры в мм

Тип кирпича	Длина	Ширина	Высота
Прямоугольный:			
1. одинарный	250	120	65
2. утолщенный	250	120	88
Клинообразный:			
3. радиально-продольный    одинарный	120(70)	250	65
4. радиально-продольный    одинарный	120(100)	250	65
5. радиально-продольный    утолщенный	120(70)	250	88
6. радиально-продольный    утолщенный	120(100)	250	88
7. радиально-поперечный    одинарный	250(200)	120	65
8. радиально-поперечный    одинарный	250(225)	120	65
9. радиально-поперечный    утолщенный	250(200)	120	88
10. радиально-поперечный    утолщенный	250(225)	120	88

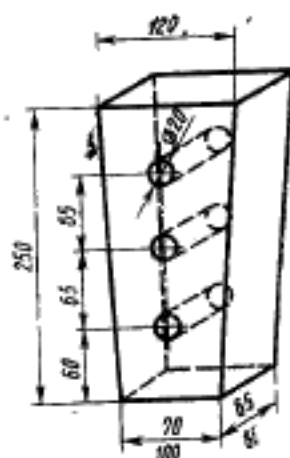
1.2. Допускаемые отклонения от размеров кирпича, установленных настоящим стандартом, в мм не должны превышать для величин 200—250 мм  $\pm 4$  и для величин 65—120 мм  $\pm 3$ .

Кирпич типов 1 и 2



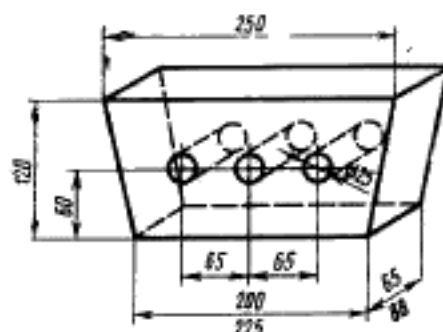
Черт. 1

## Кирпич типов 3—6



Черт. 2

## Кирпич типов 7—10



Черт. 3

1.3. Кирпич выпускается полнотелым или пустотелым.

Площадь пустот не должна быть более 20% от площади основания кирпича.

Толщина наружных стенок должна быть не менее 30 мм. Количество пустот, их форма и размеры не регламентируются и показаны на черт. 1—3 условно.

1.4. Кирпич в зависимости от предела прочности при сжатии и изгибе подразделяется на пять марок и должен удовлетворять требованиям, указанным в табл. 2.

Таблица 2

Марка кирпича	Предел прочности по сечению brutto, кг/см <sup>2</sup> , не менее			
	при сжатии		при изгибе	
	средний для 5 образцов	наименьший для отдельного образца	средний для 5 образцов	наименьший для отдельного образца
300	300	250	44	28
250	250	200	40	26
200	200	150	34	24
150	150	125	28	22
125	125	100	25	20

1.5. Искривление ребер и граней кирпича не должно превышать 3 мм.

1.6. Кирпич не должен иметь более двух отбитых или притупленных ребер и углов размером от 5 до 10 мм.

1.7. Трещины, кроме одной глубиной до 5 мм на всю толщину кирпича, не допускаются. При этом общее количество кирпича с такими трещинами не должно быть более 20% в партии.

1.8. Недожог кирпича не допускается.

1.9. Известковые включения (дутики), вызывающие разрушение кирпича, не допускаются.

1.10. Водопоглощение кирпича, высушенного до постоянной массы, должно быть не менее 6%.

1.11. По морозостойкости кирпич глиняный для дымовых труб подразделяется на три марки: Мрз 25, Мрз 35, Мрз 50.

В зависимости от марки по морозостойкости кирпич в насыщенном водой состоянии должен выдерживать без каких-либо признаков видимых повреждений (расслоение, шелушение, растрескивание, выкрашивание) не менее соответственно 25, 35 и 50 циклов переменного замораживания и оттаивания.

Потеря прочности образцов кирпича при сжатии после испытания его на морозостойкость не должна превышать 20%.

## 2. ПРАВИЛА ПРИЕМКИ

2.1. Кирпич должен быть принят техническим контролем предприятия-изготовителя в соответствии с требованиями настоящего стандарта.

Предприятие-изготовитель обязано гарантировать соответствие качества кирпича требованиям настоящего стандарта.

2.2. Приемка и поставка кирпича производится партиями.

2.3. Размер партии кирпича устанавливается в количестве не более суточной выработки одной технологической линии. Каждая партия должна состоять из кирпича одного типа и марки.

2.4. Потребитель имеет право производить контрольную проверку соответствия кирпича требованиям настоящего стандарта, применяя при этом указанные ниже порядок отбора образцов и методы испытаний.

2.5. Для проведения испытаний отбор образцов производят из разных клеток или пакетов кирпича в заранее согласованной последовательности в количестве 0,5% от партии, но не менее 100 кирпичей.

Отобранные образцы подвергают внешнему поштучному осмотру, обмеру и испытанию на соответствие их требованиям настоящего стандарта.

2.6. Из числа образцов, указанных в п. 2.5, отбирают:

- а) для определения предела прочности при сжатии — 10 шт;
- б) для определения предела прочности при изгибе — 5 шт;
- в) для определения водопоглощения и морозостойкости — 10 шт;
- г) для определения наличия известковых включений (дутиков) — 10 шт.

2.7. Кирпич каждой партии по результатам испытания на прочность при сжатии и изгибе должен быть отнесен к одной марке.

2.8. В партии общее количество кирпича, имеющего отклонения по внешнему виду, превышающие допускаемые настоящим стандартом, в том числе парный половняк, не должно быть более 5%.

2.9. Предприятие-изготовитель обязано не менее одного раза в месяц проводить испытание кирпича каждой выпускаемой марки на морозостойкость и водопоглощение.

Испытание кирпича на наличие известковых включений проводят не реже одного раза в квартал и каждый раз при изменении содержания карбонатных включений в исходном сырье. Акты испытаний должны предъявляться потребителю по его требованию.

2.10. При получении неудовлетворительных результатов испытаний хотя бы по одному показателю, проводят по невыдержавшему показателю повторное испытание удвоенного количества образцов, отобранных от той же партии.

При неудовлетворительных результатах повторных испытаний партия приемке не подлежит.

### 3. МЕТОДЫ ИСПЫТАНИЙ

3.1. Размер кирпича определяют с точностью до 1 мм металлическим измерительным инструментом или специальными контрольными шаблонами. Для определения каждого размера замеры производят в трех точках — по ребру и середине грани. Толщину кирпича определяют замерами по тычковой грани. За результат



измерений принимают наибольшие отклонения от размеров, установленных настоящим стандартом.

3.2. Искривление граней и ребер кирпича определяют измерением с точностью до 1 мм наибольшего зазора между кирпичом и ребром приложенной к нему металлической линейки или угольника.

3.3. Величину отбитости или притупленности ребер и углов кирпича определяют по наибольшему измерению металлическим измерительным инструментом или специальными контрольными шаблонами с точностью до 1 мм.

3.4. Протяженность сквозной трещины по ширине кирпича определяют металлической линейкой с точностью до 1 мм по наибольшей длине трещины.

3.5. Водопоглощение и морозостойкость кирпича определяют по ГОСТ 7025—67. Определение водопоглощения образцов производят в воде с температурой  $20 \pm 5^\circ\text{C}$ .

3.6. Недожог кирпича определяют сравнением образцов, отобранных из поставляемой партии, с эталоном нормально обожженного кирпича по цвету и водопоглощению. Среднее водопоглощение кирпича не должно превышать водопоглощение эталона более чем на 1,5%.

3.7. Предел прочности кирпича при сжатии и изгибе определяют по ГОСТ 8462—62. Испытание проводится на целых образцах.

3.8. Наличие в кирпиче известковых включений (дутиков) определяют пропариванием в сосуде без давления. Для этого образцы, не подвергавшиеся воздействию влаги, укладывают на решетку, помещенную в сосуд с крышкой. Воду, налитую под решетку, подогревают до кипения. Кипячение продолжают в течение 1 ч. Затем образцы охлаждают в этом же закрытом сосуде в течение 4 ч, после чего их вынимают и осматривают.

На испытанных образцах не должно быть трещин, а также отколов на поверхности размером более 5 мм по их наибольшему измерению. Величину отколов определяют металлической линейкой с точностью до 1 мм.

После испытания потерю прочности образцов при сжатии  $A$  определяют по формуле

$$A = \frac{P - P_1}{P} \cdot 100 \cdot$$

где  $P$  — прочность в воздушно-сухом состоянии непосредственно после обжига, кгс/см<sup>2</sup>;

$P_1$  — прочность после пропаривания, кгс/см<sup>2</sup>.

Определение прочности образцов производят по ускоренной методике, предусмотренной ГОСТ 8426—62.

#### 4. МАРКИРОВКА, ХРАНЕНИЕ И ТРАНСПОРТИРОВАНИЕ

4.1 Кирпич должен иметь на одной из сторон клеймо с обозначением товарного знака предприятия-изготовителя

4.2. Каждая партия кирпича, отгружаемая потребителю, должна сопровождаться паспортом, в котором указывается:

а) наименование предприятия-изготовителя и его подчиненность;

б) номер партии и дата изготовления;

в) тип и марка кирпича;

г) количество кирпича в партии;

д) результаты испытания на прочность при сжатии и изгибе, водопоглощение и морозостойкость;

е) количество половняка в процентах от партии;

ж) обозначение настоящего стандарта.

4.3. Кирпич должен храниться в пакетах на подкладках или поддонах отдельно по маркам и типам.

При хранении не разрешается устанавливать поддоны с кирпичом друг на друга выше двух рядов.

4.4. Перевозка кирпича производится пакетами на поддонах или без них с укладкой, обеспечивающей сохранность кирпича при транспортировании и механизированную его погрузку и выгрузку.

4.5. Погрузка кирпича навалом (набрасыванием) и выгрузка его обрасыванием запрещаются.

---

Редактор *В. П. Огурцов*  
Технический редактор *Н. П. Замолодчикова*  
Корректор *И. Л. Хиниц*

Сдано в набор 10.03.75 Подп. в печ. 15.04.75 0,75 л. л. Тир. 8000 Цена 4 коп.

---

Издательство стандартов, Москва, Д-22, Новопресненский пер., 3  
Калужская типография стандартов, ул. Московская, 256. Зак. 580