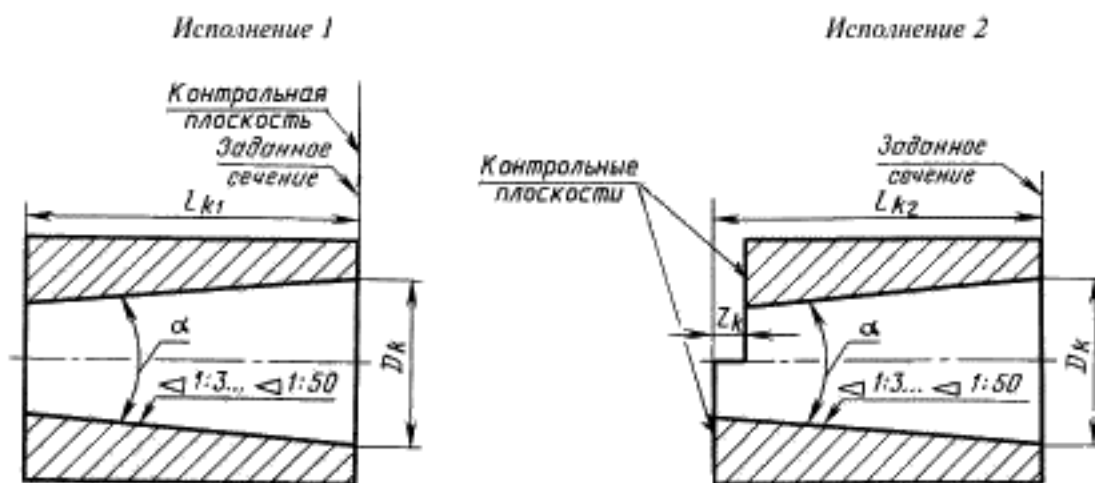


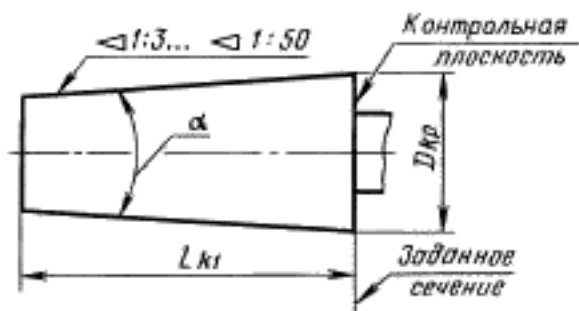


Конусный калибр-штулка



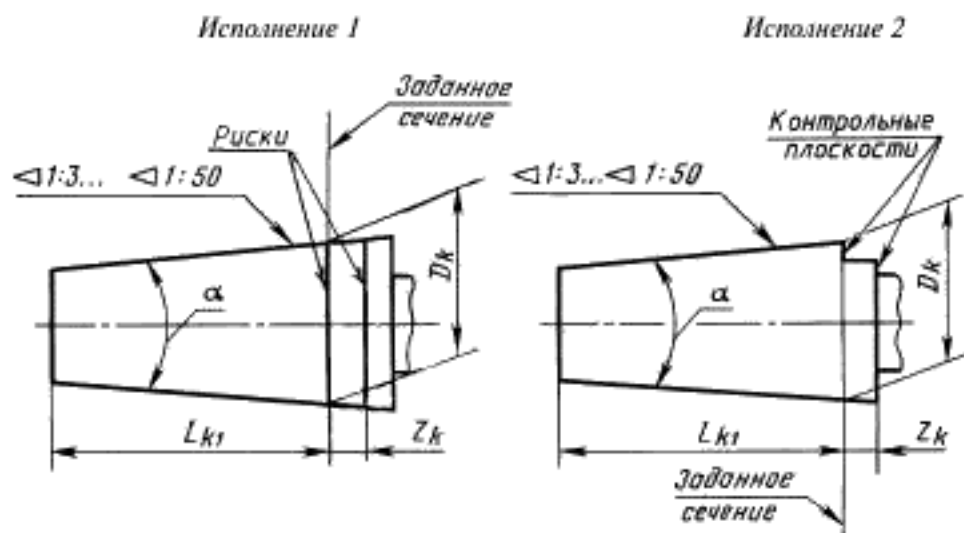
Черт. 1

Конусный контрольный калибр-пробка



Черт. 2

Конусный калибр-пробка



Черт. 2

(Измененная редакция, Изм. № 1).

## ИНФОРМАЦИОННЫЕ ДАННЫЕ

1. РАЗРАБОТАН И ВНЕСЕН Министерством станкостроительной и инструментальной промышленности СССР
2. УТВЕРЖДЕН И ВВЕДЕН В ДЕЙСТВИЕ Постановлением Государственного комитета СССР по стандартам от 26.08.81 № 4062
3. Стандарт полностью соответствует СТ СЭВ 2013—79
4. ВВЕДЕН ВПЕРВЫЕ
5. ССЫЛОЧНЫЕ НОРМАТИВНО-ТЕХНИЧЕСКИЕ ДОКУМЕНТЫ

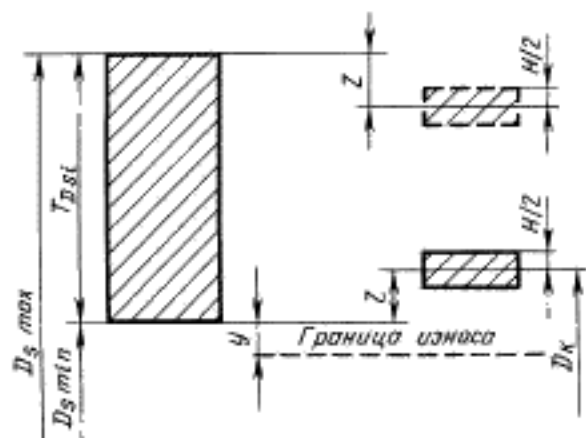
Обозначение НТД, на который дана ссылка	Номер пункта
ГОСТ 24643—81	5.4

6. ИЗДАНИЕ с Изменением № 1, утвержденным в феврале 1990 г. (ИУС 5—90)

## 2. ОБОЗНАЧЕНИЯ

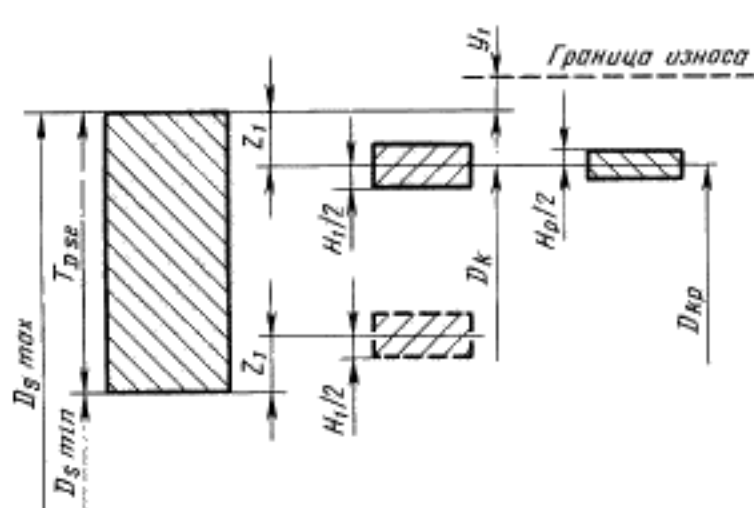
2.1. В настоящем стандарте приняты следующие обозначения размеров и допусков:

- $AT_D$  — допуск угла конуса изделия в линейных единицах;  
 $AT_{Dk}$  — допуск угла конуса калибра в линейных единицах;  
 $AT_{Dkp}$  — допуск угла конуса контрольного калибра-пробки в линейных единицах;  
 $AT_\alpha$  — допуск угла конуса изделия в угловых единицах;  
 $AT_{\alpha k}$  — допуск угла конуса калибра в угловых единицах;  
 $AT_{\alpha kp}$  — допуск угла конуса контрольного калибра в угловых единицах;  
 $C$  — конусность;  
 $D_k$  — номинальный диаметр калибра в заданном сечении;  
 $D_{kp}$  — номинальный диаметр контрольного калибра-пробки в заданном сечении;  
 $D_{max}$  — наибольший предельный размер диаметра конуса изделия в заданном сечении;  
 $D_{min}$  — наименьший предельный размер диаметра конуса изделия в заданном сечении;  
 $H$  — допуск диаметра  $D_k$  калибра-пробки;  
 $H_1$  — допуск диаметра  $D_k$  калибра-втулки;  
 $H_p$  — допуск диаметра  $D_{kp}$ ;  
 $L_{k1}$  — номинальная длина рабочей части конуса калибра вида и исполнения 1, вида 2, вида 3 исполнений 1 и 2;  
 $L_{k2}$  — номинальная длина конуса калибра-втулки вида 1 исполнения 2;  
 $L_{max}$  — наибольшая длина конуса изделия;  
 $T_{Dnr}$  — допуск диаметра наружного конуса изделия в заданном сечении;  
 $T_{Dni}$  — допуск диаметра внутреннего конуса изделия в заданном сечении;  
 $T_{fLk}$  — допуск прямолинейности образующей конуса калибра-пробки (втулки);  
 $T_{fLkp}$  — допуск прямолинейности образующей конуса контрольного калибра;  
 $T_{fRk}$  — допуск круглости поперечного сечения конуса калибра-пробки (втулки);  
 $T_{fRkp}$  — допуск круглости поперечного сечения конуса контрольного калибра;  
 $Z$  — расстояние от наименьшего предельного диаметра в заданном сечении внутреннего конуса изделия до середины поля допуска  $H$  (черт. 4);  
 $Z_1$  — расстояние от наибольшего предельного диаметра в заданном сечении наружного конуса изделия до середин полей допусков  $H_1$  и  $H_p$  (черт. 5);  
 $Z_2$  — расстояние между рисками калибра-пробки и размер уступа калибра-пробки и калибра-втулки;  
 $Y$  — допустимый выход размера изношенного калибра-пробки за границу поля допуска изделия;  
 $Y_1$  — допустимый выход размера изношенного калибра-втулки за границу поля допуска изделия;  
 $\alpha$  — номинальный угол конуса изделия и калибра.



Черт. 4

Примечание. Поле допуска, указанное штриховой линией, приводится для расчета расстояния  $Z_k$  между рисками или уступами калибра-пробки.



Черт. 5

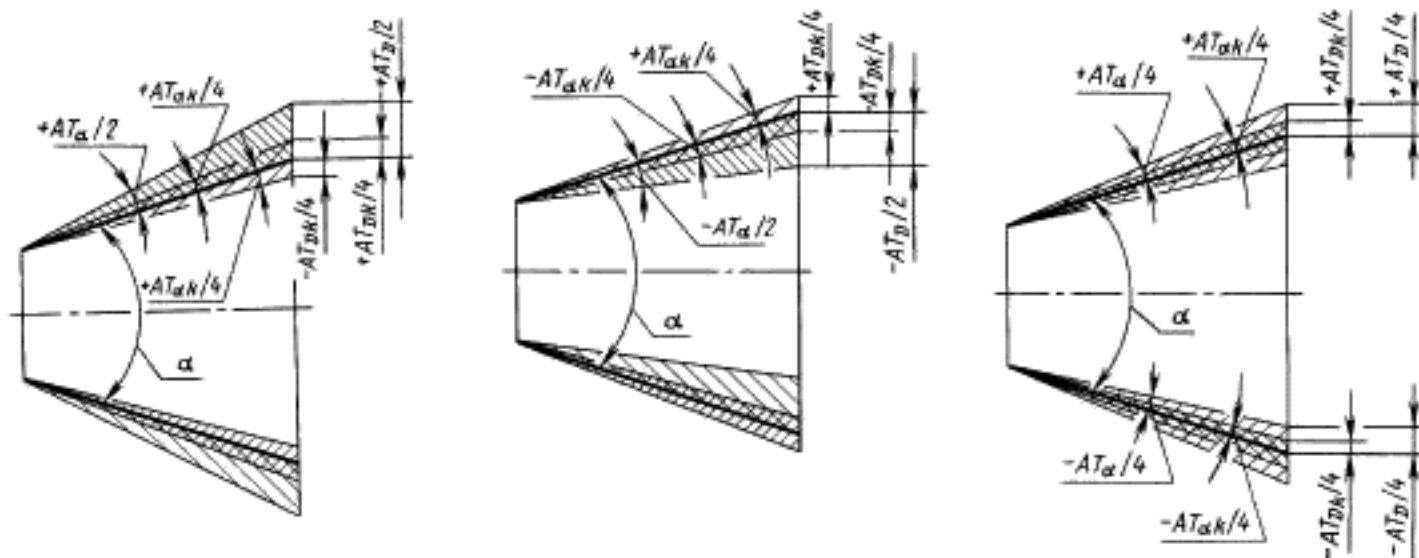
Примечание. Поле допуска, указанное штриховой линией, приводится для расчета расстояния  $Z_k$  между уступами калибра-штулки.

### 3. РАСПОЛОЖЕНИЕ ПОЛЕЙ ДОПУСКОВ

3.1. Расположение полей допусков диаметров калибров-пробок в заданном сечении должно соответствовать указанному на черт. 4, калибров-штулок — на черт. 5.

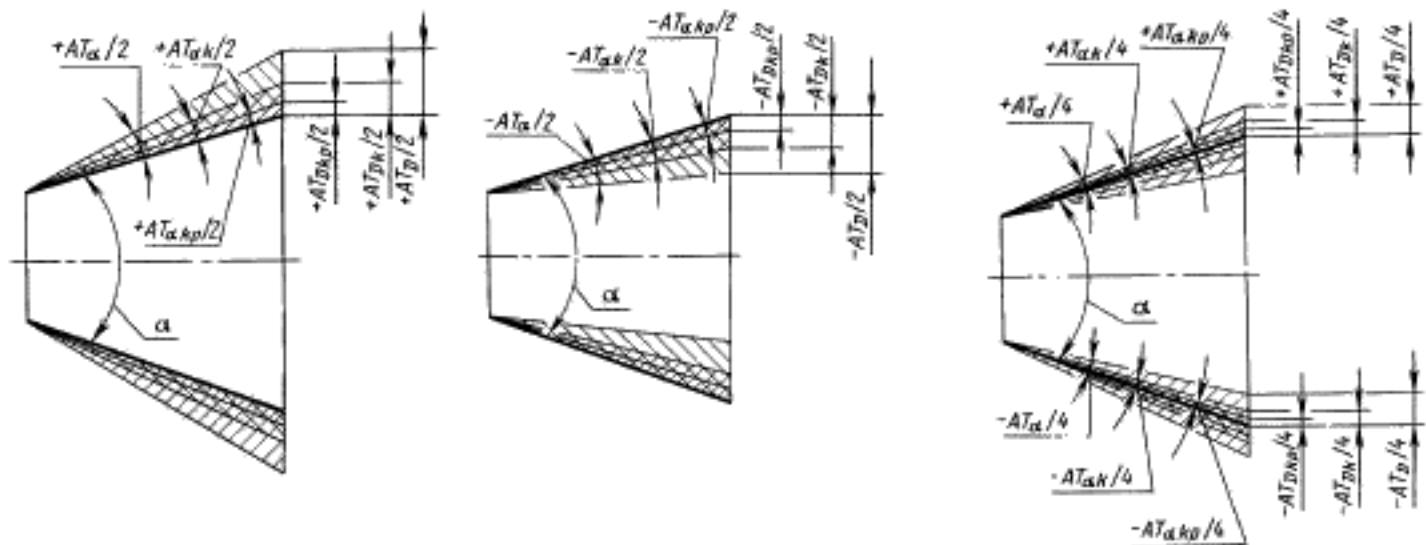
3.2. Расположение полей допусков углов конусов калибров должно соответствовать указанному на черт. 6 и 7.

#### Степени точности угла конуса 4; 5



Черт. 6

## Степени точности угла конуса 6, 7, 8, 9



Черт. 7

## 4. ФОРМУЛЫ ДЛЯ ОПРЕДЕЛЕНИЯ РАЗМЕРОВ КАЛИБРОВ

4.1. Размеры калибров должны определяться по формулам, указанным в табл. 2.

Таблица 2

мм

Вид калибра	Определяемый параметр	Размер	Предельные отклонения	Предельный размер изношенного калибра
Калибр-пробка	$D_k$	$D_{\text{мин}} + Z$	$\pm \frac{H}{2}$	$D_{\text{мин}} - Y$
	$Z_k$	$(T_{Dkl} - 2Z - \frac{H}{2}) \frac{1}{C}$	$\pm \frac{H}{2} \cdot \frac{1}{C}$	—
	$L_{kl}$	$L_{\text{max}}$	h12	—
Калибр-втулка	$D_k$	$D_{\text{max}} - Z_1$	$\pm \frac{H_1}{2}$	$D_{\text{max}} + Y_1$
	$Z_k$	$(T_{Dkl} - 2Z_1 - \frac{H_1}{2}) \frac{1}{C}$	$\pm \frac{H_1}{2} \cdot \frac{1}{C}$	—
	$L_{k1}$	$L_{\text{max}}$	h12	—
	$L_{k2}$	$L_{\text{max}}$	h10	—
Калибр-пробка контрольная	$D_{kp}$	$D_{\text{max}} - Z_1$	$\pm \frac{H_p}{2}$	—
	$L_{kl}$	$L_{\text{max}}$	h12	—

## 5. ДОПУСКИ

5.1. К определяемым допускам конусных калибров относятся:

допуски размеров  $D_k$ ,  $D_{kp}$ ,  $L_{k1}$ ,  $L_{k2}$ ,  $Z_k$ ;

допуски углов;

допуски формы.

5.2. Допуски и величины, определяющие положение полей допусков диаметра в заданном сечении калибра, должны соответствовать указанным в табл. 3.

Размеры, мм

Квалитет допуска изделия	Обозначение	Интервалы диаметров калибров в заднем сечении, мм									
		До 3	Св. 3 до 6	Св. 6 до 10	Св. 10 до 18	Св. 18 до 30	Св. 30 до 50	Св. 50 до 80	Св. 80 до 120	Св. 120 до 180	Св. 180 до 200
6	Z, Z <sub>1</sub>	1,0	1,5	1,5	2,0	2,0	2,5	2,5	3,0	4,0	5,0
	H, H <sub>1</sub>	3,0	4,0	4,0	5,0	6,0	7,0	8,0	10,0	12,0	14,0
	H <sub>p</sub>	—	—	—	—	2,5	2,5	3,0	4,0	5,0	7,0
	Y, Y <sub>1</sub>	3,0	3,0	3,0	4,0	4,0	5,0	5,0	6,0	6,0	7,0
7	Z, Z <sub>1</sub>	1,5	2,0	2,5	3,0	3,5	4,0	5,0	6,0	7,0	8,0
	H, H <sub>1</sub>	3,0	4,0	4,0	5,0	6,0	7,0	8,0	10,0	12,0	14,0
	H <sub>p</sub>	—	—	—	—	2,5	2,5	3,0	4,0	5,0	7,0
	Y, Y <sub>1</sub>	3,0	3,0	3,0	4,0	4,0	5,0	5,0	6,0	6,0	7,0
8	Z, Z <sub>1</sub>	2,0	3,0	3,0	4,0	5,0	6,0	7,0	8,0	9,0	12,0
	H, H <sub>1</sub>	4,0	5,0	6,0	8,0	9,0	11,0	13,0	15,0	18,0	20,0
	H <sub>p</sub>	—	—	2,5	3,0	4,0	4,0	5,0	6,0	8,0	10,0
	Y, Y <sub>1</sub>	3,0	3,0	3,0	4,0	4,0	5,0	5,0	6,0	6,0	7,0
9	Z, Z <sub>1</sub>	5,0	6,0	7,0	8,0	9,0	11,0	13,0	15,0	18,0	21,0
	H, H <sub>1</sub>	4,0	5,0	6,0	8,0	9,0	11,0	13,0	15,0	18,0	20,0
	H <sub>p</sub>	—	—	2,5	3,0	4,0	4,0	5,0	6,0	8,0	10,0
	Y, Y <sub>1</sub>	0	0	0	0	0	0	0	0	0	0
10	Z, Z <sub>1</sub>	5,0	6,0	7,0	8	9	11	13	15	18	24
	H, H <sub>1</sub>	4,0	5,0	6,0	8	9	11	13	15	18	20
	H <sub>p</sub>	—	—	2,5	3	4	4	5	6	8	10
	Y, Y <sub>1</sub>	0	0	0	0	0	0	0	0	0	0
11	Z, Z <sub>1</sub>	10,0	12,0	14,0	16	19	22	25	28	32	40
	H, H <sub>1</sub>	6,0	8,0	9,0	11	13	16	19	22	25	29
	H <sub>p</sub>	—	4,0	4,0	5	6	7	8	10	12	14
	Y, Y <sub>1</sub>	0	0	0	0	0	0	0	0	0	0
12	Z, Z <sub>1</sub>	10,0	12,0	14,0	16	19	22	25	28	32	45
	H, H <sub>1</sub>	6,0	8,0	9,0	11	13	16	19	22	25	29
	H <sub>p</sub>	—	4,0	4,0	5	6	7	8	10	12	14
	Y, Y <sub>1</sub>	0	0	0	0	0	0	0	0	0	0

Примечание. Калибры-втулки с допусками H<sub>1</sub> расположенными левее толстой линии, должны контролироваться измерительными приборами.

5.3 Допуски углов конусов рабочих калибров должны соответствовать указанным в табл. 4, контрольных калибров — в табл. 5.

Таблица 4

Допуски рабочих калибров	Степень точности угла конуса	Конусность изделия	Допуски рабочих калибров для интервалов длин, мм													
			До 10	Св 10 до 16	Св 16 до 25	Св 25 до 40	Св 40 до 63	Св 63 до 100	Св 100 до 160	Св 160 до 250	Св 250 до 400					
АТ <sub>от</sub> мкм	4; 5	От 1:50 до 1:3	125 (26°)	100 (21°)	80 (16°)	63 (13°)	50 (10°)	40 (8°)	31,5 (6°)	—	—	—				
			200 (41°)	160 (33°)	125 (26°)	100 (21°)	80 (16°)	63 (13°)	50 (10°)	40 (8°)	—	—				
			315 (1°05')	250 (52°)	200 (41°)	160 (33°)	125 (26°)	100 (21°)	80 (16°)	63 (13°)	—	—				
	6	От 1:8 до 1:3	500 (1°43')	400 (1°22')	315 (1°05')	250 (52°)	200 (41°)	160 (33°)	125 (26°)	100 (21°)	80 (16°)	63 (13°)	50 (10°)			
			—	—	—	—	—	—	—	—	—	—	—			
			—	—	—	—	—	—	—	—	—	—	—	—		
	7	От 1:8 до 1:3	—	—	—	—	—	—	—	—	—	—	—			
			—	—	—	—	—	—	—	—	—	—	—			
			—	—	—	—	—	—	—	—	—	—	—			
8; 9	От 1:50 до 1:3	—	—	—	—	—	—	—	—	—	—	—				
		—	—	—	—	—	—	—	—	—	—	—				
		—	—	—	—	—	—	—	—	—	—	—				
АТ <sub>от</sub> мкм	4; 5	От 1:50 до 1:3	До 1,3	От 1 до 1,6	От 1,3 до 2,0	От 1,6 до 2,5	От 2,0 до 3,2	От 2,5 до 4,0	От 3,2 до 5,0	От 4,0 до 6,3	От 5,0 до 8,0	От 6,3 до 10,0	От 8,0 до 12,5	От 10,0 до 16,0	От 12,5 до 20,0	
			До 2,0	От 1,6 до 2,5	От 2,0 до 3,2	От 2,5 до 4,0	От 3,2 до 5,0	От 4,0 до 6,3	От 5,0 до 8,0	От 6,3 до 10,0	От 8,0 до 12,5	От 10,0 до 16,0	От 12,5 до 20,0	От 16,0 до 25,0	От 20,0 до 32,0	
			—	—	—	—	—	—	—	—	—	—	—	—	—	—
	6	От 1:8 до 1:3	—	—	—	—	—	—	—	—	—	—	—	—	—	—
			—	—	—	—	—	—	—	—	—	—	—	—	—	—
			—	—	—	—	—	—	—	—	—	—	—	—	—	—
	7	От 1:8 до 1:3	—	—	—	—	—	—	—	—	—	—	—	—	—	—
			—	—	—	—	—	—	—	—	—	—	—	—	—	—
			—	—	—	—	—	—	—	—	—	—	—	—	—	—
8; 9	От 1:50 до 1:3	—	—	—	—	—	—	—	—	—	—	—	—	—	—	
		—	—	—	—	—	—	—	—	—	—	—	—	—	—	
		—	—	—	—	—	—	—	—	—	—	—	—	—	—	

Примечания:

- Допуски левее толстой линии указаны только для контроля калибров-втулок измерительными приборами.
- Допуск АТ<sub>от</sub> для промежуточных размеров интервалов длин определяют по формуле  $AT_{от} = AT_{ок} L_k \cdot 10^{-3}$ .



Т а б л и ц а 5

Допуски контрольных калибров	Степень точности угла конуса	Допуски контрольных калибров для интервалов длин									
		До 10	Св. 10 до 16	Св. 16 до 25	Св. 25 до 40	Св. 40 до 63	Св. 63 до 100	Св. 100 до 160	Св. 160 до 250		
$AT_{ак}$ , мкрад (секунда) угловая	6; 7	—	—	80 (16°)	63 (13°)	50 (10°)	40 (8°)	31,5 (6°)	25 (5°)		
	8; 9	200 (41°)	160 (33°)	125 (26°)	100 (21°)	80 (16°)	63 (13°)	50 (10°)	40 (8°)		
$AT_{вр}$ , мкм	6; 7	—	—	От 1,3 до 2,0	От 1,6 до 2,5	От 2,0 до 3,2	От 2,5 до 4,0	От 3,2 до 5,0	От 4,0 до 6,3	От 5,0 до 8,0	От 6,3 до 10,0
	8; 9	До 2,0	От 1,6 до 2,5	От 2,0 до 3,2	От 2,5 до 4,0	От 3,2 до 5,0	От 4,0 до 6,3	От 5,0 до 8,0	От 6,3 до 10,0		

П р и м е ч а н и е. Допуск  $AT_{вр}$  для промежуточных размеров интервалов длин определяют по формуле  $AT_{вр} = AT_{ак} L_k 10^{-3}$ .

5.2.5.3. (Измененная редакция, Изм. № 1).

5.4. Допуски формы конусов калибров должны удовлетворять следующим соотношениям:

$$T_{f_{\text{вн}}} = T_{f_{\text{вн}}} = 0,5AT_{\text{вн}},$$

$$T_{f_{\text{вн}}} = T_{f_{\text{вн}}} = 0,5AT_{\text{вн}}.$$

Числовые значения допусков формы конуса калибра должны быть округлены до ближайшего меньшего значения по ГОСТ 24643.

5.5. При нанесении на калибрах-пробках (вид 3, исполнение 1) рисок, размер  $D_k$  должен определяться по переднему, т. е. обращенному к малому основанию конуса краю риски, размер  $Z_k$  — между передними краями рисок.

5.6. Ширина рисок должна быть не более 0,15 мм, глубина — не менее 0,02 мм.

## 6. КОМПЛЕКТНОСТЬ КАЛИБРОВ

6.1. При одинаковом расположении полей допусков наружных и внутренних углов конусов сопрягаемых изделий комплект калибров должен состоять из рабочего калибра-пробки и припасованного к нему калибра-втулки.

6.2. При различном расположении полей допусков наружных и внутренних углов конусов сопрягаемых изделий комплект калибров должен состоять из калибра-пробки, контрольного калибра-пробки и припасованного к нему калибра-втулки.

6.3. К одному рабочему или контрольному калибру-пробке может быть припасовано не более трех калибров-втулок.

6.4. По заказу потребителя допускается изготовление отдельно рабочих калибров-пробок или калибров-втулок.

При заказе только рабочих калибров-втулок они должны комплектоваться одним калибром-пробкой, к которому были припасованы.

(Введен дополнительно, Изм. № 1).

ПРИЛОЖЕНИЕ 1  
Справочное

### ПРИНЯТЫЕ В СТАНДАРТЕ СООТНОШЕНИЯ МЕЖДУ ДОПУСКАМИ ИЗДЕЛИЙ И КАЛИБРОВ

1. Допуски  $H$ ,  $H_1$  и  $H_p$  диаметра калибра в заданном сечении установлены в зависимости от допуска диаметра в заданном сечении конуса в соответствии с табл. 1.

2. Степень точности угла конуса калибра установлена в зависимости от степени точности угла конуса изделия в соответствии с табл. 2.

Таблица 1

изделия	Квалитет допуска	
	рабочего калибра	контрольного калибра
6, 7	4	2
8, 9, 10	5	3
11, 12	6	4

Таблица 2

Конусность	Степень точности угла конуса		
	изделия	калибра	
		рабочего	контрольного
От 1:50 до 1:3	4; 5	3	—
От 1:50 до 1:10	6 7	4 5	3
От 1:8 до 1:3	6 7	5	
От 1:50 до 1:3	8; 9	6	4

## ПРИПАСОВКА КАЛИБРОВ

1. При припасовке калибра-втулки по калибру-пробке или по контрольному калибру-пробке толщина слоя краски не должна превышать значений, указанных в табл. 1, если на углы конусов втулки и пробки заданы односторонние допуски (в плюс или минус) и значений, указанных в табл. 2, если эти допуски заданы симметричными.

Таблица 1

Интервалы длины $L$ , мм	Толщина слоя краски, мкм, для степени точности конуса		
	6	7	8; 9
До 10	—	—	2
Св. 10 * 16	—	—	2
* 16 * 25	—	2	2
* 25 * 40	1	2	3
* 40 * 63	1	2	3
* 63 * 100	2	3	4
* 100 * 160	2	3	6
* 160 * 250	2	4	7
* 250 * 400	—	6	7

Таблица 2

Интервалы длины $L$ , мм	Толщина слоя краски, мкм, для степени точности конуса		
	6	7	8; 9
До 10	—	—	—
Св. 10 * 16	—	—	1
* 16 * 25	—	1	1
* 25 * 40	—	1	2
* 40 * 63	—	1	2
* 63 * 100	1	2	2
* 100 * 160	1	2	3
* 160 * 250	1	2	3
* 250 * 400	—	3	4

2. При припасовке калибра-втулки по контрольному калибру-пробке должен быть обеспечен контакт не менее 90% их сопрягаемых конических поверхностей.

Отсутствие контакта у малых оснований конусов втулки и пробки не допускается, если на их углы заданы односторонние допуски.

3. При контроле припасованного калибра-втулки, его торец должен совпадать с контрольной плоскостью в заданном сечении калибра-пробки (для калибра-пробки исполнения 1 — с передним краем первой риски).

Недоход торца калибра-втулки должен быть не более 0,1 мм.

(Измененная редакция, Изм. № 1).