
ФЕДЕРАЛЬНОЕ АГЕНТСТВО
ПО ТЕХНИЧЕСКОМУ РЕГУЛИРОВАНИЮ И МЕТРОЛОГИИ



НАЦИОНАЛЬНЫЙ
СТАНДАРТ
РОССИЙСКОЙ
ФЕДЕРАЦИИ

ГОСТ Р
52316—
2005

Техника пожарная

КЛАПАНЫ ТЕРМОЗАПОРНЫЕ

Общие технические требования
Методы испытаний

Издание официальное

БЗ 9—2003/158

Москва
ИПК Издательство стандартов
2005

Предисловие

Задачи, основные принципы и правила проведения работ по государственной стандартизации в Российской Федерации установлены ГОСТ Р 1.0—92 «Государственная система стандартизации Российской Федерации. Основные положения» и ГОСТ Р 1.2—92 «Государственная система стандартизации Российской Федерации. Порядок разработки государственных стандартов»

Сведения о стандарте

1 РАЗРАБОТАН И ВНЕСЕН Техническим комитетом по стандартизации ТК 274 «Пожарная безопасность»

2 УТВЕРЖДЕН И ВВЕДЕН В ДЕЙСТВИЕ Приказом Федерального агентства по техническому регулированию и метрологии от 28 февраля 2005 г. № 33-ст

3 ВВЕДЕН ВПЕРВЫЕ

Информация об изменениях к настоящему стандарту публикуется в указателе «Национальные стандарты», а текст этих изменений — в информационных указателях «Национальные стандарты». В случае пересмотра или отмены настоящего стандарта соответствующая информация будет опубликована в информационном указателе «Национальные стандарты»

© ИПК Издательство стандартов, 2005

Настоящий стандарт не может быть полностью или частично воспроизведен, тиражирован и распространен в качестве официального издания без разрешения Федерального агентства по техническому регулированию и метрологии

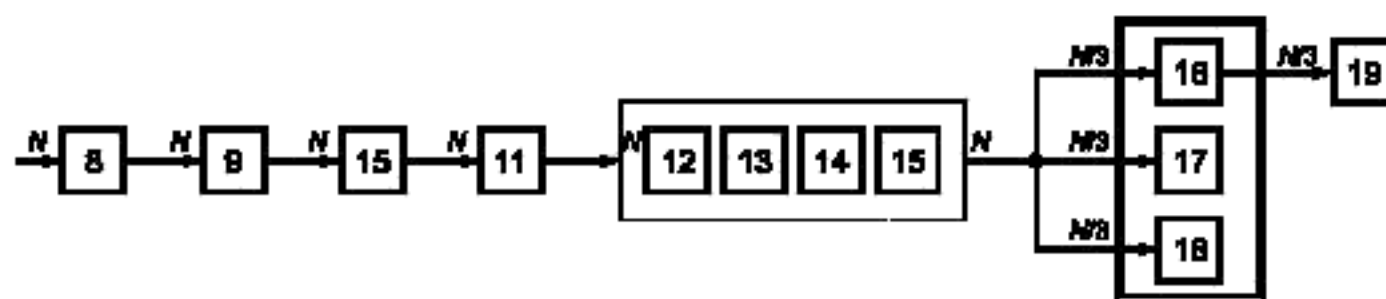
Окончание таблицы 4

Номер испытания	Вид испытания и проверки	Пункт настоящего стандарта		Необходимость проведения испытаний	
		технических требований	методов испытаний	приемо-сдаточных	периодических
3	Проверка наличия пломбы на сменном внешнем тепловом замке	5.2.3.8	8.3	+	+
4	Проверка наличия клеммы и знака заземления*	5.2.3.13	8.4	+	+
5	Проверка возможности визуального контроля состояния дополнительного запорного органа комбинированных КТЗ «Открыто» — «Закрыто» и надписей «Открыто» — «Закрыто»*	5.2.3.10	8.5	+	+
6	Проверка соответствия параметров КТЗ, представленных в эксплуатационной документации на данное изделие, требованиям настоящего стандарта	5.3.2	8.6	+	+
7	Проверка габаритных и присоединительных размеров	5.2.3.4, 5.2.3.5	8.7	+	+
8	Проверка массы	5.2.3.15	8.8		+
9	Испытание КТЗ в упаковке для транспортирования на влияние транспортной тряски	5.2.2.4	8.9		+
10	Испытание на устойчивость к климатическим воздействиям	5.2.2.3	8.10		+
11	Испытание на герметичность корпуса, мест соединений и уплотнений КТЗ	5.2.3.2	8.11		+
12	Испытание комбинированных КТЗ на приведение в действие дополнительного запорного органа от напряжения питания*	5.2.3.11	8.12		+
13	Проверка электрического сопротивления изоляции токоведущих цепей комбинированных КТЗ*	5.2.3.12	8.13	+	+
14	Испытание комбинированных КТЗ на усилие приведения вручную в действие дополнительного запорного органа*	5.2.3.9	8.14		+
15	Испытания дополнительного привода комбинированного КТЗ по номенклатуре технических параметров дополнительного привода комбинированных КТЗ*	5.2.3.14	8.15		+
16	Проверка температуры срабатывания	5.2.1.3	8.16		+
17	Проверка времени срабатывания	5.2.1.4	8.17		+
18	Испытание на протечку воздуха через КТЗ при сработавшем запорном устройстве	5.2.2.2	8.18.1— 8.18.12		+
19	Проверка потерь давления	5.2.3.1	8.19		+

* Данные испытания проводят только для комбинированных КТЗ.
Примечание — Знак «+» означает, что испытание проводят.

7.3 Номенклатура параметров, которую проверяют в процессе периодических испытаний, приведена в таблице 4. Последовательность проведения испытаний КТЗ — согласно нумерации пунктов таб-

лицы 4 (см. рисунок 1); очередность испытаний 16—18 не регламентируют. Периодические испытания проводят не реже одного раза в год из числа КТЗ, прошедших приемосдаточные испытания 1—7 таблицы 4. При сохранении неизменными конструкций КТЗ испытания по определению потерь давления допускается проводить не реже одного раза в пять лет.



Условные обозначения:

- номер испытания (по таблице 4);
- N → — количество КТЗ, подвергаемых испытанию по 7.5;
- / — испытания, проводимые только для комбинированных КТЗ

Рисунок 1 — Алгоритм проведения периодических испытаний КТЗ

7.4 Типовые испытания КТЗ проводят при изменении технологии, конструкции, замене материалов и других изменениях в полном объеме периодических испытаний. Программу испытаний планируют в зависимости от характера изменений.

7.5 Отбор образцов для периодических и типовых испытаний проводят по ГОСТ 18321; объем выборки для КТЗ с DN до 100 мм (включительно) — не менее 6 шт., для КТЗ с DN свыше 100 мм — не менее 3 шт.

7.6 При определении параметров используют аппаратуру соответствующего класса точности:

- манометрические приборы класса точности не ниже 0,6;
- расходомеры или счетчики расхода газа с погрешностью не более 5 %;
- секундомеры и хронометры с ценой деления шкалы не более 0,2 с при измерении времени до 60 с и не более 1 с при измерении времени от 60 с и более;
- термоэлектрические приборы или термометры с ценой деления не более 0,5 °С при измерении температуры до 200 °С и с ценой деления не более 2 °С при измерении температуры 200 °С и более;
- штангенциркули с ценой деления не менее 0,1 мм;
- весы с погрешностью не более 5 %;
- мегаомметры, вольтметры, амперметры и ваттметры с погрешностью измерения не более 1,5 %.

7.7 Допуск на начальные значения физических и электрических величин, если это не оговорено особо, принимают равным не более 5 %.

7.8 Все испытания следует проводить в нормальных климатических условиях по ГОСТ 15150.

8 Методы испытаний

8.1 Испытания на прочность корпусов КТЗ (5.2.3.3) проводят до сборки внутренних деталей, не связанных с наружной поверхностью корпуса. Прочность корпуса КТЗ проверяют пробным гидравлическим давлением $P_{пр}$ по ГОСТ 356 в течение не менее 5 мин. Скорость нарастания давления от нуля до пробного гидравлического $P_{пр}$ — равномерная, продолжительность — не менее 15 с.

Остаточные деформации, признаки разрушения корпуса, протечки воды через металл, а также через прокладочные и другие виды соединения и уплотнения не допускаются.

8.2 Все КТЗ предварительно осматривают для выявления очевидных дефектов (5.2.3.6), контролируют комплектность поставки (5.3.1) и маркировку (5.4).

8.3 Наличие пломбы на сменном внешнем тепловом замке (5.2.3.8) проверяют визуальным осмотром.

8.4 Наличие клеммы и знака заземления на комбинированном КТЗ с электрическим приводом (5.2.3.13) проверяют визуальным осмотром.

8.5 Возможность визуального контроля состояния дополнительного запорного органа комбинированных КТЗ «Открыто» — «Закрыто» и надписей «Открыто» — «Закрыто» (5.2.3.10) проверяют визуально.

Органы ручного управления в открытом положении должны располагаться вдоль продольной оси корпуса КТЗ, в закрытом положении — поперек продольной оси.

8.6 Соответствие параметров КТЗ, представленных в ТД на данное изделие, требованиям настоящего стандарта (5.3.2) проверяют сравнением параметров КТЗ, представленных в ТД, с качественными и количественными показателями, приведенными в 4.2, 5.2.1, 5.2.2.1—5.2.2.4, 5.2.3.1, 5.2.3.4, 5.2.3.5, 5.2.3.7, 5.2.3.8, 5.2.3.11—5.2.3.13, 5.2.3.15, 5.2.3.16, 5.3, 5.4, 5.5.4, 6.2 и приложении А: условное наименование (тип) КТЗ, тип соединения с газопроводом, рабочее положение на газопроводе, вид дополнительного привода комбинированных КТЗ, максимальное рабочее давление PN, условный диаметр прохода DN, вид теплового замка, номинальная температура срабатывания, предельное отклонение номинальной температуры срабатывания, цвет маркировочной полосы на корпусе КТЗ, окраска жидкости в термоколбе или дужек плавкого внешнего теплового замка, условное время срабатывания, предельно допустимая температура эксплуатации, допустимая протечка воздуха, климатическое исполнение, условия транспортирования и хранения, потери давления КТЗ, габаритные и присоединительные размеры, тип резьбы, окраска корпуса, возможность опломбирования внешнего теплового замка, напряжение питания, электрическое сопротивление изоляции токоведущих цепей комбинированного КТЗ, наличие клеммы и знака заземления.

8.7 Габаритные и присоединительные размеры (5.2.3.4, 5.2.3.5) проверяют соответствующим измерительным инструментом.

8.8 Массу (5.2.3.15) проверяют взвешиванием.

8.9 Испытание КТЗ в упаковке для транспортирования на влияние транспортной тряски (5.2.2.4) проводят на вибростенде. КТЗ в упаковке (таре) крепят на платформе испытательного стенда без дополнительной наружной амортизации. Испытания проводят с ускорением (30 ± 3) м/с² при частоте от 80 до 120 ударов в минуту в течение не менее 2 ч. После испытания проводят внешний осмотр КТЗ.

Признаки разрушения тары и механических повреждений находящегося в ней КТЗ, а также остаточные деформации КТЗ не допускаются.

8.10 Испытания на устойчивость к климатическим воздействиям (5.2.2.3) проводят по ГОСТ 15150 (теплоустойчивость — не ниже 50 °С). КТЗ выдерживают при соответствующих температурах не менее 3 ч. Между испытаниями на холодоустойчивость и теплоустойчивость и после испытаний КТЗ выдерживают в нормальных климатических условиях не менее 3 ч.

Признаки механического повреждения не допускаются.

8.11 Испытание на герметичность корпуса, мест соединений и уплотнений КТЗ (5.2.3.2) проводят в открытом положении запорных органов пневматическим условным давлением PN по ГОСТ 356 в течение не менее 5 мин. Скорость нарастания давления от нуля до максимального — не более 0,1 МПа/с.

Утечка воздуха через корпус, монтажные, прокладочные и другие виды соединения и уплотнения не допускается.

8.12 Испытание комбинированных КТЗ на приведение в действие дополнительного запорного органа от напряжения питания (5.2.3.11) осуществляют путем изменения напряжения питания в пределах от плюс 10 % до минус 15 % от номинального значения. При крайних значениях напряжения питания срабатывание КТЗ проверяют при рабочих гидравлических параметрах, приведенных в 5.2.1.1. Количество испытаний при каждом значении напряжения — не менее трех.

Критерием положительной оценки является срабатывание испытываемого устройства.

8.13 Электрическое сопротивление изоляции токоведущих цепей комбинированных КТЗ (5.2.3.12) определяют мегаомметром номинальным напряжением 500 В. Сопротивление измеряют между каждой клеммой электрического проводника и наружной оболочкой проводника, а также между каждой клеммой электрического проводника и корпусом данного электромеханического оборудования или клеммой заземления.

Электрическое сопротивление изоляции токоведущих цепей должно быть не менее 20 МОм.

8.14 Испытание комбинированных КТЗ на усилие приведения в действие вручную дополнительного запорного органа (5.2.3.9) осуществляют при отсутствии давления и давлении на входе PN на всех предназначенных для этих целей органах управления. Динамометр крепят на рукоятке или маховике органа управления в центре места приложения усилия руки. Ось приложения усилия должна быть

перпендикулярна рукоятке. Рукоятку или маховик поворачивают из одного крайнего положения в другое и обратно. Количество циклов испытаний на каждом значении давления — не менее трех.

За результат принимают максимальное значение усилия приведения в действие органа управления (усилие трогания органа управления во внимание не принимают), которое должно быть не более указанного в ГОСТ 21752 или ГОСТ 21753.

8.15 Испытания, которые должны быть проведены по номенклатуре технических параметров дополнительного привода комбинированных КТЗ, не указанных в настоящем стандарте (5.2.3.14), осуществляют по методам, изложенным в ТД на изделие конкретного типа.

8.16 Температуру срабатывания (5.1.2.3) проверяют путем нагрева КТЗ, погруженного в ванну с жидкостью, от температуры $(20 \pm 5)^\circ\text{C}$ до температуры на $(20 \pm 2)^\circ\text{C}$ ниже номинальной температуры срабатывания со скоростью не более $20^\circ\text{C}/\text{мин}$. КТЗ при этой температуре выдерживают не менее 10 мин, а затем температуру повышают с постоянной скоростью не более $1^\circ\text{C}/\text{мин}$ до тех пор, пока тепловой замок не разрушится.

Температуру измеряют у корпуса КТЗ около теплового замка. Соотношение размеров ванны, заполненной жидкостью («длина \times ширина \times высота») — $1 \pm 20\% : 1 \pm 20\% : 1 \pm 20\%$ (или «диаметр \times высота» — $1 \pm 20\% : 1 \pm 20\%$). В качестве рабочей следует использовать жидкость, имеющую температуру кипения, большую номинальной температуры срабатывания теплового замка КТЗ (например вода, глицерин, минеральные или синтетические масла). Объем жидкости должен не менее чем в пять раз превышать объем жидкости, вытесняемой КТЗ.

Температура срабатывания не должна превышать указанной в таблице 1.

П р и м е ч а н и е — Если тепловой замок находится снаружи и допускается его демонтаж из корпуса КТЗ, то можно испытывать только тепловой замок или (спринклерный ороситель).

8.17 Время срабатывания КТЗ (5.2.1.4) проверяют путем помещения КТЗ температурой $(20 \pm 2)^\circ\text{C}$ в термостат температурой $(650 \pm 15)^\circ\text{C}$. Вместимость термостата должна не менее чем в шесть раз превышать конструктивный объем КТЗ. Вход и выход КТЗ должны быть герметично изолированы металлической фольгой толщиной более 0,2 мм или фланцами. Вентилирование воздуха внутри термостата должно быть исключено. Температуру измеряют на внешней стороне корпуса КТЗ около теплового замка.

Время срабатывания КТЗ с момента помещения его в термостат не должно превышать значений, указанных в ТД на изделие конкретного типа.

8.18 Испытание на протечку воздуха через КТЗ при сработавшем запорном устройстве (5.2.2.2).

8.18.1 Испытание проводят на стендовом оборудовании, включающем в себя:

- испытательную электронагревательную камеру (далее — камеру) или испытательную печь с системой подачи и сжигания топлива (далее — печь);
- приспособление для установки КТЗ в камеру или печь;
- систему подачи воздуха через КТЗ;
- систему регулирования температуры внутри камеры или печи;
- систему измерения температуры в камере или печи, давления подачи и расхода воздуха (или регистрации предельных протечек воздуха).

8.18.2 КТЗ монтируют в геометрическом центре камеры или печи. Входной и выходной трубопроводы системы подачи воздуха через КТЗ должны находиться за пределами камеры или печи. Входной и выходной трубопроводы должны иметь такую длину, чтобы на входе входного и выходе выходного трубопроводов температура окружающей среды в процессе испытаний не превышала 30°C .

8.18.3 Если для измерения протечек используют расходомер (или счетчик расхода газа), то его устанавливают на входе входного трубопровода, если используют индикаторное устройство, то его устанавливают на выходе выходного трубопровода.

8.18.4 Температуру в камере или печи доводят в течение не менее 10 мин до $(650 \pm 15)^\circ\text{C}$, при этом равномерность прогрева внутреннего пространства камеры или печи не регламентируют.

8.18.5 Температуру поддерживают в пределах $(650 \pm 15)^\circ\text{C}$ в течение не менее 35 мин, если до этого КТЗ уже сработал. Если до момента достижения температуры $(650 \pm 15)^\circ\text{C}$ КТЗ еще не сработал, то такую температуру поддерживают до срабатывания КТЗ еще не менее 35 мин после срабатывания КТЗ.

8.18.6 В момент достижения температуры $(650 \pm 15)^\circ\text{C}$, если КТЗ уже сработал, обеспечивают подачу воздуха в КТЗ под давлением, равным условному давлению PN, и в течение не менее 3 мин измеряют расход воздуха или регистрируют протечки через КТЗ. Если до момента достижения темпе-

ратуры (650 ± 15) °С КТЗ еще не сработал, то измерение расхода воздуха или регистрацию протечки через КТЗ начинают с момента срабатывания КТЗ. Спустя 30 мин аналогичные испытания повторяют.

Расход воздуха или протечки через КТЗ не должен превышать 0,5 л/мин (приведенный к температуре 20 °С).

8.18.7 Температуру в камере или печи измеряют при испытании КТЗ с DN до 100 мм около теплового замка, а при испытании КТЗ с DN 100 мм и более — около теплового замка и у концов КТЗ. Расстояние от спаянного конца термопары до наружной поверхности корпуса КТЗ, измеренное по любой координате, должно быть не более 10 мм.

8.18.8 Температуру в камере или печи измеряют термопарами с электродами диаметром 0,75—3,20 мм. Спаянный конец термопары должен быть свободным. Защитный кожух термопары должен быть удален (отрезан и снят) на длине (25 ± 10) мм от ее спаянного конца.

8.18.9 Пламя горелок не должно касаться испытуемого КТЗ и термопар.

8.18.10 Линейные размеры внутренней полости камеры или печи должны превышать линейные размеры КТЗ не менее чем в 1,5 раза.

8.18.11 Воздух, применяемый для испытаний, должен соответствовать ГОСТ 17433.

8.18.12 Протечка воздуха через КТЗ при сработавшем запорном устройстве не должна превышать 0,5 л/мин (приведенная к температуре 20 °С).

8.19 Потери давления КТЗ (5.2.3.1) определяют при открытом КТЗ по схеме, представленной на рисунке 2, на образцах, прошедших испытания по 8.16. Длина трубопровода до и после КТЗ должна составлять 10 диаметров DN. Заданное значение расхода воздуха (приведенного к температуре 20 °С) устанавливают согласно таблице 3 (в зависимости от номинального диаметра DN).

Приведенный расход воздуха определяют по формуле

$$Q_{20} = Q_{н.т.м} [2892 (P_a + P)/(273 + t)]^{0,5}, \quad (1)$$

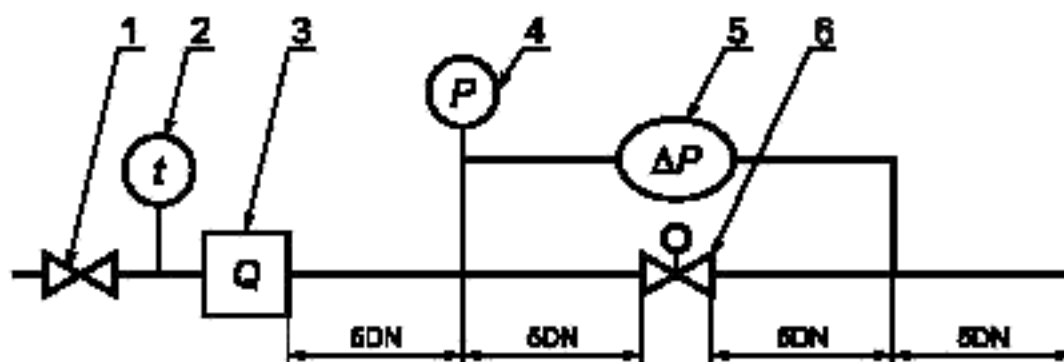
где Q_{20} — расход воздуха, приведенный к температуре 20 °С, м³/ч;

$Q_{н.т.м}$ — измеренный расход воздуха при температуре окружающей среды, м³/ч;

P_a — барометрическое давление, МПа;

P — давление в трубопроводе перед КТЗ, МПа;

t — температура окружающей среды, °С.



1 — регулятор расхода; 2 — термометр; 3 — расходомер или счетчик расхода газа; 4 — манометр;
5 — дифманометр; 6 — испытуемый КТЗ

Рисунок 2 — Схема измерения потерь давления КТЗ

Потери давления не должны превышать значения, приведенного в таблице 3 для номинального диаметра DN, соответствующего испытуемому КТЗ.

8.20 Назначенный срок службы (5.2.3.16) контролируют путем обработки статистических данных [3].

9 Транспортирование и хранение

9.1 Транспортирование КТЗ в упаковке должно производиться в крытых транспортных средствах любого вида в соответствии с правилами, действующими на транспорте данного вида.

9.2 При погрузке и выгрузке следует избегать ударов и других неосторожных механических воздействий на тару.

9.3 Условия транспортирования и хранения КТЗ — по ГОСТ 15150.

Приложение А
(обязательное)

**Требования техники безопасности при проведении испытаний
на утечку воздуха через КТЗ**

А.1 Среди персонала, обслуживающего испытательное оборудование, должно быть лицо, ответственное за технику безопасности.

А.2 При выполнении испытаний необходимо наличие ручного или переносного порошкового огнетушителя.

А.3 При проведении испытаний необходимо определить зону вокруг камеры или печи шириной не менее 1,5 м, в которую посторонним во время испытаний входить запрещено.

А.4 В рабочей зоне помещения должна быть естественная или принудительная вентиляция, обеспечивающая лицам, проводящим испытания, достаточную видимость и условия безопасной работы без дыхательного аппарата и теплозащитной одежды в течение всего испытания.

А.5 В системе подачи топлива должны быть предусмотрены средства световой и/или звуковой сигнализации.

Библиография

- [1] ПБ 12-388—00 Промышленная безопасность в газовом хозяйстве
- [2] ПУЭ—98 Правила устройства электроустановок
- [3] РД 50-690—89 Методические указания. Надежность в технике. Методы оценки показателей надежности по экспериментальным данным

УДК 614.843:006.354
621.646.8:006.354

ОКС 13.220.10

Г88

ОКСТУ 4854

Ключевые слова: термозапорный клапан, тепловой замок, температура срабатывания, время срабатывания, протечка воздуха через КТЗ при сработавшем запорном устройстве, газопровод

Редактор *В.П. Огурцов*
Технический редактор *Н.С. Гришанова*
Корректор *В.С. Черная*
Компьютерная верстка *Е.Н. Мартымяновой*

Изд. лиц. № 02354 от 14.07.2000. Сдано в набор 04.03.2005. Подписано в печать 28.03.2005. Усл. печ. л. 2,32.
Уч.-изд. л. 1,60. Тираж 226 экз. С 777. Зак. 184.

ИПК Издательство стандартов, 107076 Москва, Колодезный пер., 14.
<http://www.standards.ru> e-mail: info@standards.ru
Набрано в Издательстве на ПЭВМ
Отпечатано в филиале ИПК Издательство стандартов — тип. «Московский печатник», 105062 Москва, Лялин пер., 6.
Плр № 080102

Содержание

1 Область применения	1
2 Нормативные ссылки	1
3 Термины и определения	2
4 Классификация	3
5 Технические требования	4
6 Требования безопасности	7
7 Правила приемки	7
8 Методы испытаний	9
9 Транспортирование и хранение	13
Приложение А (обязательное) Требования техники безопасности при проведении испытаний на утечку воздуха через КТЗ	14
Библиография	14

Техника пожарная

КЛАПАНЫ ТЕРМОЗАПОРНЫЕ

Общие технические требования. Методы испытаний

Fire equipment. Thermal equipment trips.
General technical requirements. Test methods

Дата введения — 2006—01—01

1 Область применения

Настоящий стандарт распространяется на вновь разрабатываемые и выпускаемые термозапорные клапаны для автоматического перекрытия газопроводов при их нагревании во время пожара (далее — КТЗ).

Стандарт устанавливает общие технические требования и методы испытаний КТЗ, предназначенных для автоматического перекрытия бытовых и производственных газопроводов, находящихся в зоне внутренних пожаров.

2 Нормативные ссылки

В настоящем стандарте использованы нормативные ссылки на следующие стандарты:

- ГОСТ 2.601—95 Единая система конструкторской документации. Эксплуатационные документы.
ГОСТ 12.2.003—91 Система стандартов безопасности труда. Оборудование производственное. Общие требования безопасности
ГОСТ 12.2.007.0—75 Система стандартов безопасности труда. Изделия электротехнические. Общие требования безопасности
ГОСТ 12.2.063—81 Система стандартов безопасности труда. Арматура промышленная трубопроводная. Общие требования безопасности
ГОСТ 356—80 Арматура и детали трубопроводов. Давления условные, пробные и рабочие. Ряды
ГОСТ 4666—75 Арматура трубопроводная. Маркировка и отличительная окраска
ГОСТ 6357—81 Основные нормы взаимозаменяемости. Резьба трубная цилиндрическая
ГОСТ 6527—68 Концы муфтовые с трубной цилиндрической резьбой. Размеры
ГОСТ 9697—87 Клапаны запорные. Основные параметры
ГОСТ 12815—80 Фланцы арматуры, соединительных частей и трубопроводов на P_y от 0,1 до 20,0 МПа (от 1 до 200 кгс/см²). Типы. Присоединительные размеры и размеры уплотнительных поверхностей
ГОСТ 12816—80 Фланцы арматуры, соединительных частей и трубопроводов на P_y от 0,1 до 20,0 МПа (от 1 до 200 кгс/см²). Общие технические требования
ГОСТ 13955—74 Резьбовая часть арматуры для соединений трубопроводов по наружному конусу. Конструкция и размеры
ГОСТ 14192—96 Маркировка грузов
ГОСТ 14254—96 (МЭК 529—89) Степени защиты, обеспечиваемые оболочками (Код IP)
ГОСТ 15150—69 Машины, приборы и другие технические изделия. Исполнения для различных климатических районов. Категории, условия эксплуатации, хранения и транспортирования в части воздействия климатических факторов внешней среды
ГОСТ 16039—70 Резьбовая часть арматуры для соединений трубопроводов по внутреннему конусу. Конструкция и размеры
ГОСТ 16504—81 Система государственных испытаний продукции. Испытания и контроль качества продукции. Основные термины и определения
ГОСТ 17433—80 Промышленная чистота. Сжатый воздух. Классы загрязненности

ГОСТ 21130—75 Изделия электротехнические. Зажимы заземляющие и знаки заземления. Конструкция и размеры

ГОСТ 21752—76 Система «человек—машина». Маховики управления и штурвалы. Общие эргономические требования

ГОСТ 21753—76 Система «человек—машина». Рычаги управления. Общие эргономические требования

ГОСТ 24193—80 Хомуты накидные. Конструкция

ГОСТ 24194—80 Хомуты охватывающие. Конструкция

ГОСТ 24705—2004 Основные нормы взаимозаменяемости. Резьба метрическая. Основные размеры

ГОСТ 26349—84 Соединения трубопроводов и арматура. Давления номинальные (условные). Ряды

ГОСТ 26350—84 Соединения трубопроводов и арматура. Резьбы присоединительные. Ряды

ГОСТ 28338—89 (ИСО 6708—80) Соединения трубопроводов и арматура. Проходы условные (размеры номинальные). Ряды

ГОСТ Р 12.4.026—2001 Система стандартов безопасности труда. Цвета сигнальные, знаки безопасности и разметка сигнальная. Назначение и правила применения. Общие технические требования и характеристики. Методы испытаний

ГОСТ Р 50460—92 Знак соответствия при обязательной сертификации. Форма, размеры и технические требования

ГОСТ Р 51330.1—99 (МЭК 60079-1—98) Электрооборудование взрывозащищенное. Часть 1. Взрывозащита вида «Взрывонепроницаемая оболочка»

Примечание — При пользовании настоящим стандартом целесообразно проверить действие ссылочных стандартов по указателю «Национальные стандарты», составленному по состоянию на 1 января текущего года, и по соответствующим информационным указателям, опубликованным в текущем году. Если ссылочный документ заменен (изменен), то при пользовании настоящим стандартом следует руководствоваться замененным (измененным) стандартом. Если ссылочный документ отменен без замены, то положение, в котором дана ссылка на него, применяется в части, не затрагивающей эту ссылку.

3 Термины и определения

В настоящем стандарте применены следующие термины с соответствующими определениями:

3.1 **термозапорный клапан (КТЗ)**: Трубопроводная запорная арматура, обеспечивающая автоматическое перекрытие газового потока при возникновении пожара в зоне ее установки.

3.2 **термозапорный клапан обычного исполнения**: КТЗ без дополнительного встроенного запорного устройства.

3.3 **термозапорный клапан комбинированного исполнения (термозапорный клапан комбинированный)**: КТЗ с дополнительным встроенным запорным устройством, имеющим ручное управление или срабатывающим при подаче внешнего управляющего воздействия (электрического, гидравлического, пневматического, пиротехнического).

3.4 **тепловой замок**: Устройство, состоящее из механизма, удерживающего запорный орган КТЗ в открытом положении, и термочувствительного элемента, срабатывающего при достижении им температуры, равной номинальной температуре срабатывания термочувствительного элемента, после чего запорный орган КТЗ должен находиться в закрытом положении.

3.5 **термочувствительный элемент**: Устройство, разрушающееся или меняющее свою первоначальную форму при заданной температуре.

3.6 **термочувствительный сменный элемент**: Термочувствительный элемент, позволяющий замену при срабатывании с сохранением последующей работоспособности КТЗ.

3.7 **номинальная температура срабатывания термозапорного клапана (теплового замка, термочувствительного элемента)**: Значение температуры срабатывания КТЗ (теплового замка, термочувствительного элемента), соответствующее данному стандарту и указанное в технической документации.

3.8 **условное время срабатывания термозапорного клапана (теплового замка) (далее — время срабатывания)**: Время с момента помещения КТЗ (теплового замка, термочувствительного элемента) с термоизолированными входом и выходом в термостат температурой 650 °С до срабатывания КТЗ (теплового замка, термочувствительного элемента).

3.9 **конструкционный объем КТЗ**: Объем, численно равный объему жидкости, вытесняемой данным КТЗ.

3.10 **побудительный привод**: Совокупность тепловых замков и/или натяжного троса и трубопровода, заполненного водой, водным раствором и/или сжатым воздухом, предназначенная для обеспечения автоматического и дистанционного срабатывания КТЗ.

4 Классификация

4.1 КТЗ подразделяют на следующие типы:

4.1.1 по конструктивному исполнению на:

- обычного исполнения (КТЗ),
- комбинированного исполнения (КТЗк);

4.1.2 по условному диаметру прохода — согласно ГОСТ 28338;

4.1.3 по условному давлению — согласно ГОСТ 356 и ГОСТ 26349;

4.1.4 по номинальной температуре срабатывания КТЗ (теплового замка): 57, 68, 72, 74, 79 и 93 °С;

4.1.5 по виду дополнительного привода комбинированных КТЗ на:

- гидравлические (Г),
- пневматические (П),
- электрические (Э),
- механические (М),
- ручной (Р);

4.1.6 по рабочему положению на трубопроводе относительно горизонтальной плоскости на:

- вертикальные (В),
- горизонтальные (Г),
- универсальные (У).

Примечание — Универсальные КТЗ — в рабочем положении на трубопроводе — могут занимать не менее двух пространственных положений;

4.1.7 по типу соединения с газопроводом и/или арматурой на:

- фланцевые резьбовые (ФМн),
- муфтовые резьбовые (МвМн),
- фланцевые (Ф),
- резьбовые (Мв, Мн, Гв, Гн),
- хомутовые (Х),
- муфтовые (М),
- сварные (С).

Примечание — При двухзначном обозначении Ф, Мв, Мн, Гв, Гн, Х или С первая прописная буква означает входное соединение, вторая — выходное соединение, например ФМн — фланцевое резьбовое, МвМн — муфтовое резьбовое и т.п.;

4.1.8 по степени защиты оболочки — согласно ГОСТ 14254;

4.1.9 по виду взрывозащиты — согласно ГОСТ Р 51330.1.

4.2 Обозначение КТЗ должно иметь следующую структуру:



Примечания

1 Для резьбового соединения после букв «Мв» или «Мн» проставляют диаметр и шаг резьбы в миллиметрах,

а после букв «Gв» или «Gн» — диаметр резьбы в дюймах (строчные буквы «в» и «н» означают соответственно внутреннюю или наружную резьбу).

2 При отсутствии защитного или декоративного покрытия корпуса обозначение покрытия корпуса допускается не проставлять.

3 В обозначении рабочего положения на газопроводе универсального КТЗ букву «У» допускается не указывать.

4 В комбинированном КТЗ после буквы, означающей вид дополнительного привода, указывают:

- для электрического привода и его различной комбинации — значение номинального напряжения питания в вольтах, например (Э24), (Э220);

- для пневматического и гидравлического — минимальное рабочее давление в мегапаскалях, например (Г 0,05).

4.3 Примеры условных обозначений:

- термозапорного клапана обычного исполнения с условным диаметром прохода 25 мм, условным давлением 0,6 МПа, резьбовым типом соединения с газопроводом (вход — внутренняя трубная цилиндрическая резьба G1, выход — наружная трубная цилиндрическая резьба G1), с универсальным рабочим положением на газопроводе, внутренним плавким термочувствительным элементом температурой срабатывания 72 °С, климатического исполнения У, категорий размещения 4:

КТЗ 25-0,6 (Gв 1 — Gн 1) У-72.У4

- термозапорного клапана комбинированного исполнения с условным диаметром прохода 80 мм, условным давлением 1 МПа, фланцевым типом соединения с газопроводом, с вертикальным рабочим положением на газопроводе, с внешним разрывным термочувствительным элементом температурой срабатывания 68 °С, напряжением питания дополнительного привода 220 В, уровнем взрывозащиты (взрывозащита вида «Взрывонепроницаемая оболочка») «2ExdIICT3X», климатического исполнения УХЛ, категорий размещения 3:

КТЗк 80-1 (Ф)В-68-Э220 — 2ExdIICT3X.УХЛ3

5 Технические требования

5.1 КТЗ следует изготавливать в соответствии с требованиями настоящего стандарта и нормативных документов (НД) на данное изделие, утвержденных в установленном порядке.

5.2 Характеристики

5.2.1 Показатели назначения

5.2.1.1 Условное давление PN — по ГОСТ 356 и ГОСТ 26349.

5.2.1.2 Условный диаметр прохода DN КТЗ должен соответствовать ГОСТ 28338.

5.2.1.3 Номинальная температура срабатывания теплового замка запорного устройства КТЗ, предельное отклонение номинальной температуры срабатывания, цвет маркировочной полосы на корпусе КТЗ, окраска жидкости в термоколбе или дужек плавкого внешнего теплового замка должны соответствовать значениям, приведенным в таблице 1.

Таблица 1

Номинальная температура срабатывания, °С ±3 °С	Цвет маркировочной полосы на корпусе КТЗ, плавкого внешнего теплового замка или жидкости в термоколбе
57	Оранжевый
68	Не наносится
73	То же
74	»
79	Желтый
93	Зеленый
Примечания	
1 Ширина маркировочной цветной полосы на корпусе КТЗ должна быть не менее 10 мм.	
2 Маркировку наносят кольцевой полосой по внешнему контуру корпуса КТЗ.	

5.2.1.4 Условное время срабатывания — по технической документации (ТД) на изделие конкретного типа.

5.2.2 Требования стойкости к внешним воздействиям

5.2.2.1 Предельно допустимая температура эксплуатации КТЗ должна быть не менее указанной в таблице 2.

Таблица 2

В градусах Цельсия

Номинальная температура срабатывания	Предельно допустимая рабочая температура эксплуатации
57	38
68—74	52
79	58
93	70

5.2.2.2 Допустимая протечка воздуха через КТЗ при сработавшем запорном устройстве должна быть при температуре 650 °С не более 0,5 л/мин (приведенная к температуре 20 °С) и давлению PN, указанном в ТД на изделие конкретного вида.

5.2.2.3 По устойчивости к климатическим воздействиям КТЗ должны соответствовать требованиям ГОСТ 15150.

5.2.2.4 Условия транспортирования и хранения КТЗ — по ГОСТ 15150.

5.2.2.5 КТЗ в упаковке для транспортирования должны выдерживать без повреждения воздействия транспортной тряски с ускорением 30 м/с² при частоте от 80 до 120 ударов в минуту.

5.2.3 Конструктивные требования

5.2.3.1 Потери давления КТЗ не должны превышать значений, приведенных в таблице 3.

Таблица 3

Номинальный диаметр DN, мм	Расход воздуха, м ³ /ч (приведенный к температуре 20 °С)	Потеря давления, Па
15	3,1	100
20	7,1	
25	11,3	
32	19,1	
40	28,3	
50	46,0	20
65	36,0	
80	51,0	
100	92,0	
125	132,0	
150	189,0	
200	201,0	

5.2.3.2 Корпус, места соединений и уплотнений КТЗ должны быть герметичными.

5.2.3.3 КТЗ должны обеспечивать прочность при пробном давлении $P_{пр}$ по ГОСТ 356.

5.2.3.4 Присоединительные размеры КТЗ — по ГОСТ 6527, ГОСТ 9697, ГОСТ 12815, ГОСТ 12816, ГОСТ 13955, ГОСТ 16039, ГОСТ 24193, ГОСТ 24194 и ГОСТ 26350.

5.2.3.5 Габаритные размеры КТЗ — по ТД на изделие конкретного типа. Габаритные, присоединительные размеры, тип резьбы, окраска корпуса, внешнего теплового замка должны позволять проводить его опломбирование.

5.2.3.6 Метрические резьбы, используемые в КТЗ, должны соответствовать ГОСТ 24705, трубные цилиндрические резьбы — ГОСТ 6357.

5.2.3.7 Корпус КТЗ должен быть окрашен по ГОСТ Р 12.4.026 в красный цвет. Допускается по требованию заказчика иная окраска.

5.2.3.8 Конструкция сменного внешнего теплового замка должна позволять проводить его опломбирование в рабочем положении.

5.2.3.9 Усилие приведения в действие вручную комбинированных КТЗ — по ГОСТ 21752 и 21753.

5.2.3.10 В комбинированном КТЗ должна быть обеспечена возможность визуального контроля состояния запорного органа: в открытом или закрытом положении устройства ручного дополнительного привода должны быть снабжены указателями (стрелками) и/или надписями: «Открыто», «Закрыто».

5.2.3.11 При использовании в комбинированном КТЗ электропривода напряжение питания должно быть 220 или 380 В переменного тока либо 24 В постоянного тока; колебания напряжения от плюс 10 % до минус 15 %.

5.2.3.12 Электрическое сопротивление изоляции токоведущих цепей комбинированного КТЗ с электроприводом при напряжении питания 220 В должно быть не менее 20 МОм.

5.2.3.13 Комбинированный КТЗ с электрическим приводом и напряжением питания 220 В и более должен иметь клемму и знак заземления. Клемма, знак и место заземления должны соответствовать ГОСТ 12.2.007.0 и ГОСТ 21130.

5.2.3.14 Требования к дополнительному приводу комбинированного КТЗ — по ТД на изделие конкретного типа.

5.2.3.15 Масса КТЗ — по ТД на изделие конкретного типа.

5.2.3.16 Назначенный срок службы КТЗ — не менее 10 лет.

5.3 Комплектность

5.3.1 В комплект поставки совместно с КТЗ должны входить:

- техническое описание, инструкция по монтажу и эксплуатации;
- паспорт (или паспорт, совмещенный с техническим описанием и инструкцией по эксплуатации) по ГОСТ 2.601;

- комплект специального инструмента и принадлежностей, необходимых для монтажа и обслуживания (по заявке потребителя);

- комплект сменных термочувствительных элементов (по заявке потребителя).

5.3.2 В эксплуатационной документации должны быть представлены сведения по 4.2, 5.2.1, 5.2.2.1—5.2.2.4, 5.2.3.1, 5.2.3.4, 5.2.3.5, 5.2.3.7, 5.2.3.8, 5.2.3.11—5.2.3.13, 5.2.3.15, 5.2.3.16, 5.3, 5.4, 5.5.4, 6.2 и приложению А.

5.4 Маркировка

5.4.1 На КТЗ или табличке, прикрепленной к корпусу КТЗ, должна быть нанесена маркировка по ГОСТ 4666, содержащая следующие данные:

- товарный знак или наименование либо знак предприятия-изготовителя;
- условное обозначение: диаметр условного прохода, условное давление, тип соединения с газопроводом, номинальная температура срабатывания;

- стрелку—указатель направления потока (или слова: «Вход», «Выход»);

- знак рабочего положения в пространстве (если оно ограничено);

- минимальное рабочее побудительное гидравлическое или пневматическое давление (для комбинированного КТЗ);

- напряжение питания и уровень взрывозащиты (для комбинированного КТЗ);

- клемму и знак заземления (для комбинированного КТЗ, если к нему подводится напряжение более 24 В);

- знак соответствия по ГОСТ Р 50460;

- год выпуска.

5.4.2 Маркировка КТЗ условным диаметром прохода DN 50 и менее может содержать ограниченные сведения:

- товарный знак или наименование либо знак предприятия-изготовителя;

- условное обозначение: условное давление, номинальная температура срабатывания (при использовании в качестве теплового замка спринклерного оросителя номинальную температуру срабатывания на корпусе не проставляют);

- стрелку, указывающую направление потока;

- клемму и знак заземления (если к КТЗ подводится напряжение 220 или 380 В).

5.4.3 Для комбинированного КТЗ должна быть нанесена дополнительная маркировка условного гидравлического или пневматического давления дополнительного побудительного привода. Маркировку проставляют в доступном месте на дополнительном побудительном приводе либо на корпусе КТЗ в

месте присоединения дополнительного побудительного привода или на табличке, прикрепленной к корпусу КТЗ около дополнительного побудительного привода.

5.4.4 Маркировку проставляют в любом доступном месте на корпусе либо фланце КТЗ или на табличке, прикрепленной к корпусу КТЗ.

5.4.5 Маркировку следует производить по ГОСТ 4666 любым способом, обеспечивающим ее четкость и сохранность в течение всего срока службы КТЗ.

5.4.6 Пример маркировки термозапорного клапана диаметром условного прохода DN 80 мм, на условное давление PN 0,6 МПа, соединением с газопроводом — наружная цилиндрическая резьба G2, с плавким термочувствительным элементом П, номинальной температурой срабатывания 79 °С:

КТЗ 80-0,6 Гн 2 П79

Год выпуска проставляют двумя цифрами, например «02».

5.5 Упаковка

5.5.1 Способ упаковки, подготовка к упаковке, транспортная тара и материалы, применяемые при упаковке, порядок размещения КТЗ в транспортной таре должны соответствовать ТД на изделие конкретного типа.

5.5.2 Упаковка должна исключать свободное перемещение КТЗ как в общей, так и в индивидуальной таре.

5.5.3 Транспортная тара должна иметь маркировку по ГОСТ 14192. Обязательно нанесение знака «Ограничение температуры» с указанием конкретной температуры хранения.

5.5.4 В каждую тару должны быть вложены паспорт на КТЗ (или паспорт, совмещенный с техническим описанием и инструкцией по эксплуатации) и упаковочный лист, содержащий:

- наименование и обозначение КТЗ;
- количество КТЗ в таре;
- номер партии;
- дату упаковки;
- штамп и подпись ответственного за упаковку;
- штамп ОТК.

6 Требования безопасности

6.1 Требования безопасности КТЗ — по ГОСТ 12.2.003, ГОСТ 12.2.007.0, ГОСТ 12.2.063 и Правилам промышленной безопасности в газовом хозяйстве [1], а КТЗк с электроприводом — также по Правилам устройства электроустановок [2].

6.2 Требования безопасности при проведении испытаний на утечку воздуха через КТЗ при сработавшем запорном устройстве в процессе температурного воздействия на КТЗ — в соответствии с приложением А.

7 Правила приемки

7.1 КТЗ следует подвергать испытаниям: приемосдаточным, периодическим, типовым по ГОСТ 16504 и на надежность по РД 50-690 [3].

7.2 Номенклатура параметров КТЗ, которую проверяют в процессе приемосдаточных испытаний, приведена в таблице 4. Приемосдаточным испытаниям подвергают всю партию КТЗ. Последовательность испытаний не регламентируют.

Таблица 4

Номер испытания	Вид испытания и проверки	Пункт настоящего стандарта		Необходимость проведения испытаний	
		технических требований	методов испытаний	приемосдаточных	периодических
1	Испытание корпуса КТЗ на прочность гидравлическим давлением	5.2.3.3	8.1	+	
2	Визуальный осмотр КТЗ на наличие очевидных дефектов, проверка комплектности поставки и маркировки	5.2.3.6, 5.3.1, 5.4	8.2	+	+